

УДК 621.3.017:621.331

## ДО ПИТАННЯ РОЗРОБЛЕННЯ СТАТИЧНОГО ФАЗОРОЗЩЕПЛЮВАЧА ЕЛЕКТРОВОЗА ЗМІННОГО СТРУМУ

М.В. Василенко

## К ВОПРОСУ РАЗРАБОТКИ СТАТИЧЕСКОГО ФАЗОРАСЩЕПИТЕЛЯ ЭЛЕКТРОВОЗА ПЕРЕМЕННОГО ТОКА

М.В. Василенко

## THE PROBLEM OF DEVELOPMENT STATIC FAZOROZSCHEPLYUVACHA AN ELECTRIC ALTERATING CURRENT

M.V. Vasilenko

*Наведено узагальнені матеріали зі створення фазорозщеплювача електровоза змінного струму на базі статичних перетворювачів, а саме однофазного випрямляча струму з автономним інвертором напруги, побудованих на IGBT-модулях.*

**Ключові слова:** фазорозщеплювач, перетворювач власних потреб, енергозбереження.

*Представлены обобщенные материалы по созданию фазорасщепителя электровоза переменного тока на базе статических преобразователей, а именно однофазного выпрямителя тока с автономным инвертором напряжения, построенных на IGBT-модулях.*

**Ключевые слова:** фазорасщепитель, преобразователь собственных нужд, энергосбережение.

*Generalized materials on creation of phase splitter are presented In article electric locomotive of alternating current on base static transformers, namely monophaserectifier of current with the autonomous inverting of tension built on IGBT-modules.*

**Keywords:** fazorozscheplyuvach, auxiliary transformer, energy saving.

**Постановка проблеми.** Важливе місце в загальному комплексі електрообладнання сучасного і перспективного електрорухомого складу посідають низьковольтні споживачі, споживачі власних потреб. Без економічних, ефективних і надійних в експлуатації джерел живлення споживачів власних потреб, об'єднаних загальним терміном – бортові системи живлення, – неможливо вирішити завдання технічного переозброєння магістрального електрорухомого складу [1].

На електровозах змінного струму для приводу допоміжних машин застосовані асинхронні трифазні двигуни, що одержують живлення від електромашинних

перетворювачів, що містять двигуни змінного струму й трифазні асинхронні генератори. Ці електромашинні перетворювачі мають велику масу й габарити й обумовлені цим високі моменти інерції, досить низький (70-75%) коефіцієнт корисної дії й невисоку надійність.

Крім цих недоліків, електромашинні перетворювачі характеризуються підвищеними рівнями шумів і вібрацій, що знижують комфортабельність, а також значними витратами на технічне обслуговування й ремонт.

Одним з таких перетворювачів є асинхронний розщеплювач фаз (фазорозщеплювач).

Досягнення сучасної силової напівпровідникової електроніки дають змогу вказану проблему перевести в русло практичної реалізації і тим самим створити принципово нові економічні та високонадійні бортові системи живлення.

**Аналіз останніх досягнень та публікацій.** Створенню схемотехнічних рішень перетворювачів власних потреб електровозів на базі статичних перетворювачів присвячено багато праць, але в них застосовують некеровані діодні мостові випрямлячі [2].

У керованих вентильних перетворювачах використовуються транзистори, які дають змогу змінювати напругу перетворювача.

**Мета роботи.** Створення фазорозщеплювача електровоза змінного струму на базі статичних перетворювачів.

**Основний матеріал.** На електровозах змінного струму застосовують такі допоміжні машини: мотор-компресор, мотор-вентилятор, мотор-насос, розщеплювач фаз, генератори управління. Як фазорозщеплювач застосовують асинхронний розщеплювач фаз НБ-455А, призначений для перетворення однофазної напруги, яка знімається з обмотки власних потреб силового трансформатора, в трифазну систему напруги 380 В [3].

Навантаження фазорозщеплювача під час роботи не залишається постійним, а змінюється за рахунок ввімкнення і вимкнення допоміжних машин. Крім того, змінюється напруга контактної мережі. Усе це призводить до того, що допоміжні машини практично завжди отримують несиметричне живлення зі змінною величиною напруги.

Основними видами причин виходу з ладу фазорозщеплювача є: пробій ізоляції обмоток статора, пошкодження підшипникового вузла, виводів та вентиляторів фазорозщеплювача.

Останнім часом у зв'язку з розвитком напівпровідникових приладів можливе застосування перетворювачів частоти для управління допоміжними машинами. Це дає змогу удосконалити перетворювач однофазного струму, перевести його в трифазний і відмовитися від застосування громіздкого і технічно застарілого фазорозщеплювача.

Перетворювачі частоти призначені для того, щоб перетворити змінну напругу однієї частоти в напругу іншої частоти. Розрізняють перетворювачі частоти з ланкою постійного струму та безпосередні перетворювачі частоти.

Структурна схема перетворювача частоти із ланкою постійного струму наведена на рис. 1. Вона містить джерело живлення, випрямляч (первинна ланка перетворювача), автономний інвертор (вторинна ланка) та навантаження. Джерелом, в нашому випадку, є виводи з вторинної обмотки тягового трансформатора. Між випрямлячем та автономним інвертором міститься проміжна ланка постійного струму, яка навантаженню не потрібна, а призначена для вирішення внутрішніх задач перетворення. Введення проміжної ланки постійного струму дає змогу розширити діапазон вихідних частот та спростити як силову схему, так і систему керування за рахунок розділення функцій на більш прості (між випрямлячем та інвертором).

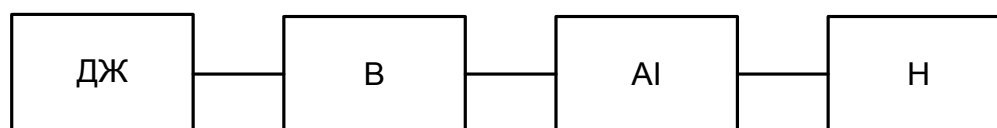


Рис. 1. Структурна схема перетворювача

У структурній схемі (рис. 1) змінна напруга джерела випрямляється та надходить в проміжну ланку постійного струму. В цій ланці встановлюється ємнісний фільтр  $C_d$ , який одночасно є вихідним фільтром випрямляча та вхідним фільтром інвертора. Автономний інвертор напруги перетворює постійну напругу проміжної ланки в змінну напругу потрібної частоти, яка живить навантаження.

Як випрямляч, обираємо випрямляч струму, який дає змогу споживати струм, що наближається за формою до синусоїди, яка збігається за фазою з напругою. В

результаті можна одержати коефіцієнт потужності не нижче 0,98, що відповідає новому європейському стандарту на якість електроенергії [4].

Схема однофазного мостового випрямляча струму наведена на рис. 2. Вона містить вторинну обмотку тягового трансформатора, як джерело змінної напруги, вхідний фільтр  $L$ , мостовий комутатор на базі IGBT-модулів 1-4, вихідний фільтр  $C_d$ ,  $L_p$ ,  $C_p$  та навантаження  $Z_H$ , а це асинхронний двигун, який підключається через автономний інвертор напруги.

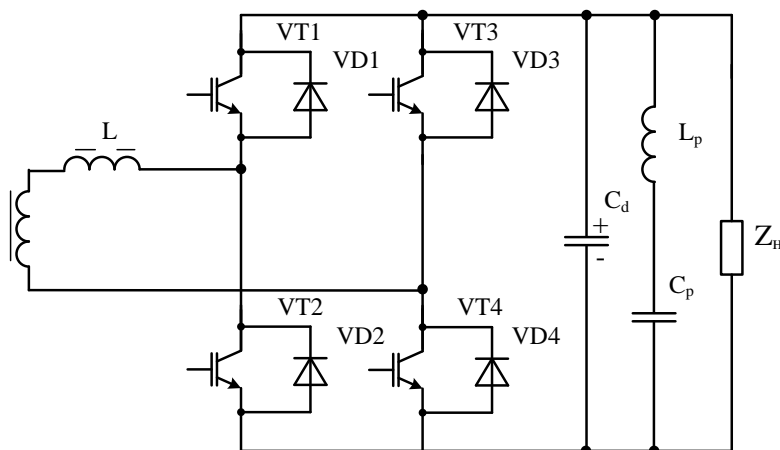


Рис. 2. Однофазний мостовий випрямляч струму

Автономні інвертори напруги (АІН) (рис. 3) формують в навантаженні напругу, а форма і фаза струму залежать від характеру навантаження [4].

Джерело живлення АІН працює в режимі генератора напруги. На його вході ставиться конденсатор достатньо великої ємності для забезпечення провідності джерела постійної напруги у зворотному напрямку. Це необхідно, коли в складі навантаження є реактивні елементи будь-якого типу. Конденсатор  $C$  виконує функції фільтра вищих гармонік струму, так як по ньому протікає різниця між вхідним та постійним в межах напівперіодів вхідним

струмом. Інвертор напруги може працювати в режимі холостого ходу. Працездатність АІН в режимі, близькому до короткого замикання, визначається комутаційними властивостями повністю керованих вентилів.

АІН працездатні, мають малі зміни форми кривої та величини вихідної напруги при зміні вихідної частоти в широких межах. Таким чином, трифазний мостовий інвертор дає змогу одержати симетричну трифазну систему вихідних напруг, яка потрібна для створення обертового магнітного поля у двигуні.

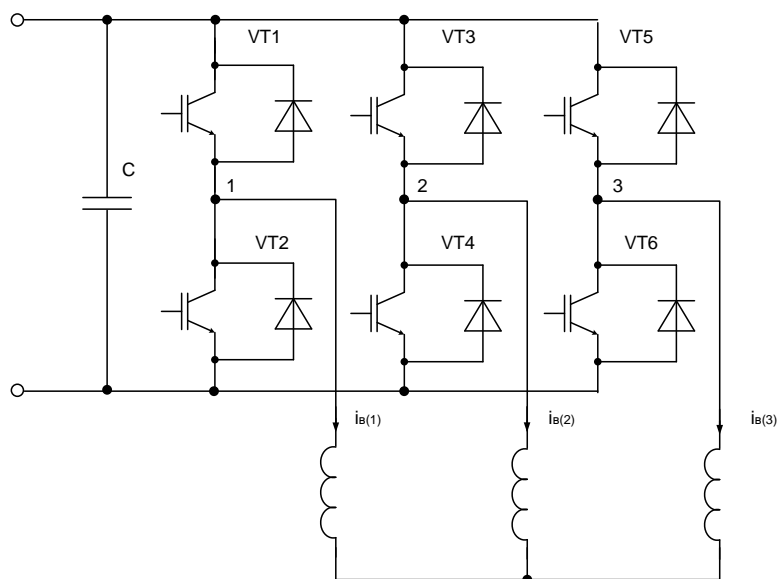


Рис. 3. Трифазний мостовий інвертор напруги

**Висновки.** Аналізуючи запропоновані схеми для живлення допоміжних машин електровоза змінного струму, а саме випрямляч струму з автономним інвертором напруги, можна зробити

висновок, що застосування такого перетворювача на електрорухомому складі залізниць обумовилось завдяки появі цілком керованих напівпровідникових приладів.

### Список використаних джерел

1. Малютин, В.А. Анализ построения тягового и вспомогательного преобразовательного оборудования современного ЭПС [Текст] / В.А. Малютин, В.В. Литовченко, П.Ф. Грибанов, Ю.И.Талья // Электрическая тяга на рубеже веков": тр. ВНИИЖТ. – М.: Интекст, 2000. - С. 130-150.
2. Пронин, М.В. Силовые полностью управляемые полупроводниковые преобразователи (моделирование и расчет) [Текст] / М.В. Пронин, А.Г. Воронцов. – С.Пб: Электросила, 2003. – 172 с.
3. Бондаренко, Б.Р. Электровоз ВЛ-80т [Текст]: руководство по эксплуатации / Б.Р. Бондаренко. – М.: Транспорт, 1977. – 568 с.
4. Статичні перетворювачі тягового рухомого складу [Текст]: навч. посібник / за ред. Ю.П. Гончарова. – Харків: НТУ „ХПР”, 2004. –185 с.

Рецензент д-р техн. наук, професор Я.В. Щербак

Василенко Максим Володимирович, слухач ІППК, гр. МЗ-ЕТ-Б-11.

Vasilenko M.V.