

УДК 621.391

**АНАЛІЗ ПРИНЦИПІВ ОРГАНІЗАЦІЇ ОПЕРАТИВНО-ТЕХНОЛОГІЧНОГО ЗВ'ЯЗКУ  
ЗАЛІЗНИЧНОГО ТРАНСПОРТУ**

К-ти техн. наук О.С. Волков, Н.Т. Процай, магістрант О.А. Лазаренко

**АНАЛИЗ ПРИНЦИПОВ ОРГАНИЗАЦИИ ОПЕРАТИВНО-ТЕХНОЛОГИЧЕСКОЙ  
СВЯЗИ ЖЕЛЕЗНОДОРОЖНОГО ТРАНСПОРТА**

К-ты техн. наук А.С. Волков, Н.Т. Процай, магістрант А.А. Лазаренко

**ANALYSIS OF THE PRINCIPLES OF TECHNOLOGICAL COMMUNICATION  
NETWORKS OF RAILWAYS**

Cand.of techn.sciences. O.S. Volkov, N.T. Protsay, master student O.A. Lazarenko

*В статті виконано аналіз принципів організації оперативно-технологічного зв'язку залізничного транспорту. Розглянуто дворівнева архітектура цифрової мережі оперативно-технологічного зв'язку. Показано, що організація групових цифрових каналів оперативно-технологічного зв'язку виконано за рахунок використання блоків конференц-зв'язку цифрових систем комутації.*

**Ключові слова:** оперативно-технологічний зв'язок, диспетчерське коло, кільце нижнього рівня, кільце верхнього рівня, цифрова система комутації.

*В статье выполнен анализ принципов организации оперативно-технологической связи железнодорожного транспорта. Рассмотрена двухуровневая архитектура цифровой сети оперативно-технологической связи. Показано, что организация групповых цифровых каналов оперативно-технологической связи выполнена за счет использования блоков конференц-связи цифровых систем коммутации.*

**Ключевые слова:** оперативно-технологическая связь, диспетчерский круг, кольцо нижнего уровня, кольцо верхнего уровня, цифровая система коммутации.

*Dispatch principle implies a manager that performs management of operational work by means of technological communication network of railway transport.*

*In this article flag analysis the principles of organization technological communication network of railway transport. We have two-level architecture of digital technological communication network. Shown something organization group digital channels technological communication flag using blocks conference communication of digital switching systems.*

*In article data logical interaction of subscribers of a digital network of technological communication on railway transport is considered. The digital network of technological communication presented at laboratories of the department "Transport Communication" of the Ukrainian State Academy of Railway Transport for training of specialists, masters and carrying out occupations after professional development of workers of the Ukrzaliznytsia is considered.*

**Keywords:** dispatching circle, ring of the lower level, ring of the upper level, switching system.

**1. Вступ**

У теперішній час спостерігається інтенсивний розвиток телекомунікаційних мереж залізничного транспорту. При цьому модернізації, удосконаленню та реструктуризації підлягають різні мережі залізничного транспорту та різні їх рівні (магістральний, дорожній та відділковий). В

останній час особливу увагу виділяють мережі оперативно-технологічного зв'язку (ОТЗ).

**2. Постановка проблеми у загальному вигляді та її зв'язок із важливими науковими та практичними завданнями**

Зв'язок на залізничному транспорті призначений для забезпечення технологічних процесів на всіх підрозділах та підприємствах. Ряд технологічних процесів вимагають оперативного керівництва з обов'язковим виконанням наказів в найкоротший термін. Як правило, цими технологічними процесами керують диспетчери, що віддають розпорядження абонентам (черговим по станціях), по каналах ОТЗ [1, 6].

Кожен диспетчер керує працівниками (абонентами) залізничного транспорту, що знаходяться на залізничних станціях (проміжних пунктах), що входять в зону управління даного диспетчера. Такі зони називаються диспетчерськими ділянками, а канали зв'язку, організовані для оперативного зв'язку диспетчера з підлеглими йому працівниками, диспетчерським колом [3].

Отже актуальною науково-практичною задачею є розробка практичних рекомендацій щодо побудови цифрової мережі ОТЗ з урахуванням всіх особливостей існуючого ОТЗ.

### 3. Аналіз останніх досліджень і публікацій

Цифрова мережа ОТЗ залізниці складається з окремих ділянок відділкового оперативно-технологічного зв'язку, у якому цифрові системи комутації з'єднуються між собою одним або двома цифровими трактами 2 Мбіт/с за кільцевою топологією. В літературі таке з'єднання отримало назву – кільця нижнього рівня.

Кільця нижнього рівня за допомогою мостових (перехідних) станцій з'єднуються між собою та з станцією Управління залізниці трактами 2 Мбіт/с, що утворюють кільця верхнього рівня, які у загальному випадку містять у собі декілька трактів 2 Мбіт/с [1 – 4].

Така структура побудови, що використовує кільця верхнього та нижнього рівнів, дозволяє з'єднати диспетчерські кола з єдиним диспетчерським центром керування та організувати диспетчерські кола, абоненти яких знаходяться у різних кільцях нижнього рівня [5, 6].

### 4. Визначення мети та задачі дослідження

Метою статті є дослідження принципів організації різних видів ОТЗ на основі цифрових систем комутації.

### 5. Основна частина дослідження

Мережа ОТЗ призначена для оперативного керівництва та управління технологічним процесом роботи структурних підрозділів залізничного транспорту. Характерними особливостями ОТЗ являється: її підпорядкованість одному керівнику, оперативний характер введення переговорів, необхідність організації по одному каналу зв'язку (наприклад одному основному цифровому каналу зв'язку зі швидкістю передавання 64 кбіт/с у рамках первинного цифрового каналу зв'язку зі швидкістю 2 Мбіт/с) індивідуального, групового та циркулярного виклику.

При проектуванні цифрових мереж ОТЗ необхідно враховувати за яким принципом вона будується: за принципом зв'язку нарад; за диспетчерським принципом; за постанційним або комбінованим принципом; за принципом прямого зв'язку [6].

Диспетчерський принцип передбачає наявність одного керівника (диспетчера), який виконує керівництво експлуатаційною роботою за допомогою засобів зв'язку ОТЗ. Диспетчер має можливість викликати виконавця (виконавців) робіт трьома способами: посилкою індивідуального виклику, при якому диспетчером викликається один із чергових належного йому диспетчерського кола; групового виклику, при якому викликається задана група чергових та циркулярного виклику, при якому послідовно викликаються всі термінали чергових з відповідного диспетчерського кола. При цьому під диспетчерським колом будемо розуміти – ділянку залізниці, на якій виконавці технологічного процесу (абоненти) об'єднані засобами мовного зв'язку під керуванням диспетчера відповідної служби [4].

Постанційний принцип передбачає наявність ручного телефонного комутатора на який виклик з проміжного пункту

надходить не голосом а за допомогою спеціального сигнального повідомлення.

При організації ОТЗ за принципом зв'язку нарад є можливість проводити наради на магістральному рівні, на дорожньому та відділовому рівні.

Для зв'язку абонентів організується набір диспетчерських кіл, кожен з яких керується своїм диспетчером. Кожне коло включає певне число чергових, причому один черговий може належати кільком диспетчерським колам [3].

Груповий канал диспетчерського кола підключений до кожної комутаційної системи (КС) цифрової мережі ОТЗ. Диспетчер автоматично включається в диспетчерське коло (при включенні КС до якої підключено термінальне обладнання диспетчера) в режимі прослуховування каналу. Чергові по станції та інші абоненти (виконавці) диспетчерського кола підключаються до групового каналу диспетчера відповідної КС з ініціативи абонента. Для підключення до диспетчерського кола кількох абонентів, розташованих на окремих залізничних станціях, використовується блок конференц-зв'язку (БКЗ) локальної КС. БКЗ надають можливість організувати конференцію окремо для кожного диспетчерського кола [4].

Диспетчер кола постійно включений в конференцію і має пріоритет і контроль над подіями, що відбуваються в диспетчерському колі. При натисканні тангенти на цифровому пульті - «перебій» (перебивання мовця) всі учасники конференції даного кола примусово переходять в режим прослуховування групового каналу. В іншому випадку учасники конференції мають право розмови. Решта абонентів кола беруть участь у переговорах між собою на загальних правах [1, 2, 5].

Робота диспетчера. На клавішах прямого виклику цифрового пульта диспетчера призначаються всі чергові по станціях так і інші абоненти кола. При одноразовому натисканні клавіші прямого виклику термінал диспетчера посилає на обраний термінал чергового відповідне

повідомлення - виклик, котрий супроводжується оптичною і звуковою індикацією. Абонент, який відповідає підключається до групового каналу диспетчерського кола. Окремі учасники викликають диспетчера виключно голосом.

Включення чергового в диспетчерське коло. При натисканні чергового на клавішу прямого виклику, термінал підключається до відповідного диспетчерського кола в режимі прослуховування. При натисненні педалі або тангенти на телефонній трубці до групового каналу підключається ланцюг мікрофону терміналу, таким чином, забезпечене розмовне включення чергового. При звільненні педалі/тангенти термінал перейде в стан прослуховування. У результаті черговий при прослуховуванні не займає додаткових ресурсів у конференції. Термінал чергового має запрограмовані в клавішах прямого підключення до всіх диспетчерських кіл, учасником яких він є.

У КС підключення абонента до групового каналу в мережі ОТЗ здійснюється за допомогою суматорів у відповідності зі схемою, наведеною на рис.1. Мовні сигнали абонента подаються у В-канал тракту 2 Мбіт/с (ПЦК) і передаються в двох напрямках (по обом дугам кільця ПЦК) з доведенням в усі КС кільця [4].

Зазначена вимога передачі мови з доведенням в усі станції кільця справедливо також для кільця верхнього рівня, якщо груповий канал виходить за межі кілець нижнього рівня.

У кожному кільці ПЦК (верхнього і нижнього рівнів) для запобігання циркуляції мови у В-каналах використовується точка логічного розриву. Ця точка встановлюється на головній КС кільця (станція А на рис.2) [1, 4].

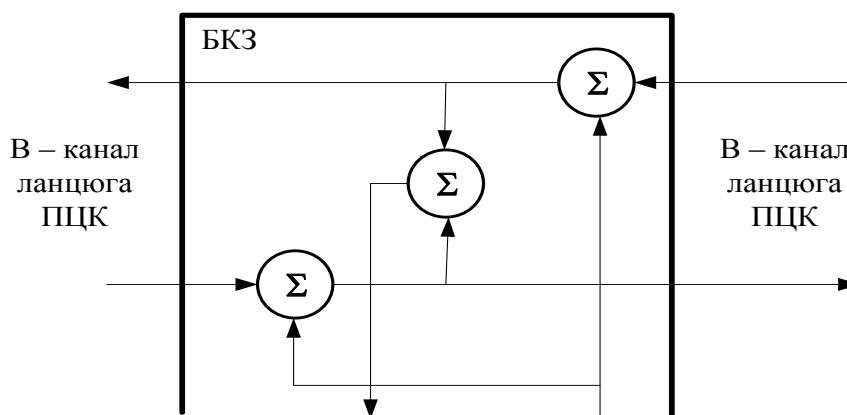
Точка логічного розриву на головній КС кільця існує завжди за умови справності всіх елементів кільця. Для контролю працездатності і цілісності кільця головна КС кільця А здійснює періодичну передачу по службовому каналу кільця службового повідомлення «Контроль кільця» [2, 5].

Факт повернення даного повідомлення (за принципом «бумерангу») в головну КС кільця в трактується як

нормальна робота кільця, а факт неповернення - як порушення його цілісності і виникнення у кільці фізичного розриву.

При неповерненні повідомлення «Контроль кільця» точка логічного розриву

V-каналів усувається на головній КС і, тим самим, дозволяється безперешкодна передача мовної інформації [4].



Розмовний тракт (V - канал) абонента

Рис.1. Принцип організації групового каналу диспетчерського кола мережі ОТЗ

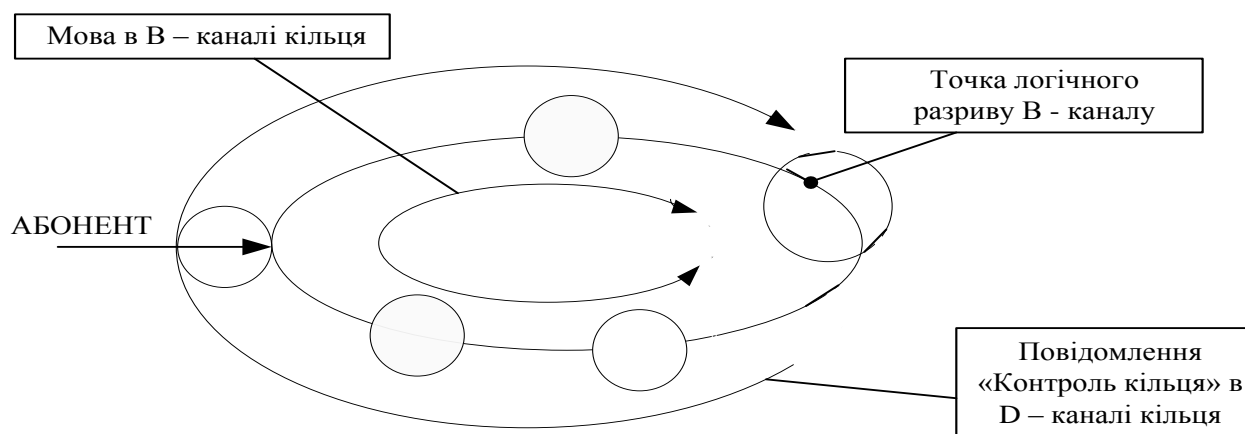


Рис.2. Точка логічного розриву групового каналу диспетчерського кола

### 6. Висновки

У роботі виконано аналіз принципів побудови мереж ОТЗ на основі цифрових систем комутації. Показано, що для організації видів ОТЗ використовуються основні цифрові канали зі швидкістю передавання 64 кбіт/с у рамках первинного

цифрового каналу зі швидкістю передавання 2 Мбіт/с.

Розглянуто призначення точки логічного розриву групового каналу диспетчерського кола та робота групового каналу при пошкодженні основного напрямку.

### Список використаних джерел

1. Приходько С.И. Исследование принципов построения цифровых сетей оперативно-технологической связи железнодорожного транспорта Украины / С.И. Приходько, А.С. Жученко, А.С. Волков, Н.В. Полянская // Вісник Національного технічного університету «ХПІ». Збірник наукових праць. Серія: Техніка та електрофізика високих напруг. – Х. : НТУ «ХПІ». – 2013. – № 60 (1033). – С. 100 – 108.

2. Жученко О.С. Аналіз принципів побудови мережі загальнотехнологічного зв'язку залізничного транспорту / О.С. Жученко, О.С. Волков, О.В. Суєта, О.Л. Фуркаленко // Інформаційно-керуючі системи на залізничному транспорті. – Х.: УкрДАЗТ, – 2014. – №5. – С. 62 – 65.

3. Волков В. М. Технологическая телефонная связь на железнодорожном транспорте : учеб. для вузов ж.-д. транспорта / В.М. Волков, А.П. Зорько, В.А. Прокофьев; под ред. В.М. Волкова. – М.: Транспорт, 1990. – 294 с.

4. ОСТ 32.145–2000. Система оперативно–технологической связи железных дорог России. Протоколы информационно–логического взаимодействия объектов цифровой сети. – Москва: ВНИИАС МПС России, 2000 г. – 39 с.

5. Приходько С.І. Напрямки проведення інформаційно-технологічної реформи телекомунікаційної мережі Укрзалізниці / С.І. Приходько, Ю.Є. Калабухін, О.С. Жученко, О.С. Волков // Інформаційно-керуючі системи на залізничному транспорті. – Х.: УкрДАЗТ, – 2013. – №6. – С. 52 – 55.

6. Юркин Ю.В. Оперативно–технологическая телефонная связь на железнодорожном транспорте: Учебник для вузов железнодорожного транспорта / Ю.В. Юркин, А.К. Лебединский, В.А. Прокофьев, И.Д. Блиндер. – М.: ГОУ «Учебно–методический центр по образованию на железнодорожном транспорте», 2007. – 264 с.

Рецензент д-р техн. наук, професор С.І.Приходько

---

*Волков Олексій Станіславович кан-т техн. наук, доцент, кафедра транспортний зв'язок Українська державна академія залізничного транспорту. Тел.: 730-10-81 E-mail: [leshvol@mail.ru](mailto:leshvol@mail.ru)*

*Процай Наталія Тимофіївна кан-т техн. наук, доцент, кафедра комп'ютерної математики і математичного моделювання Національний технічний університет "Харківський політехнічний інститут" Тел.: (096) 288-6-882 E-mail: [nataly.protsay@gmail.com](mailto:nataly.protsay@gmail.com)*

*Лазаренко Олександр Анатолійович студент групи МЗ-АТЗ-ТЗ-13 Українська державна академія залізничного транспорту Тел.: 730-10-81 E-mail: [shura.lazarenko.89@mail.ru](mailto:shura.lazarenko.89@mail.ru)*

*Volkov Olexiy Associate professor, PhD Department of Transport links Ukrainian State Academy of Railway Transport Tel.: 730-10-81 E-mail: [leshvol@mail.ru](mailto:leshvol@mail.ru)*

*Protsai Nataliia Associate professor, PhD Department of Computer mathematics and mathematical modelling National Technical University «Kharkiv Polytechnic Institute» Tel.: (096) 288-6-882 E-mail: [nataly.protsay@gmail.com](mailto:nataly.protsay@gmail.com)*

*Lazarenko Olexandr Student MZ-ATZ-TZ-13 Ukrainian State Academy of Railway Transport Tel.: 730-10-81 E-mail: [shura.lazarenko.89@mail.ru](mailto:shura.lazarenko.89@mail.ru)*