

системы распределенного ввода-вывода программируемого контроллера S7-400H.

3. Симметричной установкой двух одинаковых модулей в две станции ET 200M переключаемой конфигурации системы распределенного ввода-вывода программируемого контроллера S7-400H.

4. Симметричной установкой двух одинаковых модулей в две станции ET 200M одноканальной системы распределенного ввода-вывода одного базового блока S7-400H. Рекомендуется в случаях поэтапного внедрения H-системы (на первом этапе устанавливается один, на втором этапе – второй базовый блок программируемого контроллера S7-400H).

Внутренний счетчик программным способом может быть настроен на работу в режиме:

- Непрерывное выполнение счетных операций.
- Выполнение одного цикла счета.
- Периодическое повторение циклов счета.
- Измерение частоты.
- Измерение частоты вращения.
- Измерение длительности периода.
- Каскадный счет с объединением 4-х каналов модуля в один каскадный счетчик.

Модуль выполняет подсчет импульсов, поступающих от инкрементального датчика, определяет направление счета и позволяет сравнивать содержимое счетчика с двумя заданными значениями. Входные дискретные сигналы используются для запуска и остановки выполнения счетных операций.

Таким образом система автоматизации на базе SIMATIC S7-400H имеет большую надежность и функциональные возможности, достаточные для применения на железнодорожном транспорте.

Мороз В.П., Турчинов Р.В. (УкрДАЗТ)

ОСОБЛИВОСТІ ВИКОРИСТАННЯ МІКРОПРОЦЕСОРНИХ ВИМІРЮВАЛЬНИХ ЗАСОБІВ НА ЗАЛІЗНИЧНОМУ ТРАНСПОРТІ

Останнім часом на залізницях України значну увагу приділяють новітнім методам технічного обслуговування. Одним із перспективних методів є перехід від планового обслуговування до обслуговування за станом технічних систем. Цими обставинами визначається необхідність створення нового покоління засобів інформаційно-виміральної техніки на основі широкого використання мікропроцесорів та мікропроцесорних контролерів.

Перспективи розвитку мікропроцесорних вимірвальних засобів дозволяють відійти від традиційних автономних засобів інформаційно-виміральної техніки й перейти до їхнього

використання у складі систем і комплексів. Такий підхід сприятиме розширенню кількості та підвищенню якості вимірвальних параметрів, а також надасть змогу здійснювати й поточне діагностування.

У доповіді розглянуті принципові особливості мікропроцесорних вимірвальних засобів. Показано, що застосування програмованої обчислювальної потужності безпосередньо у складі вимірвального кола, сприятиме суттєвому розширенню не тільки функціональних, а й граничних можливостей таких вимірвальних засобів. Наявність таких засобів у складі вимірвального кола істотно змінює також і методи їхнього аналізу й синтезу.

На прикладі створеного автоматичного реєстратора, що дозволяє в реальному часі проводити вимірювання, накопичення й видачу зовнішнім користувачам відповідної інформації з експлуатаційних режимів роботи маневрових тепловозів, розглянуто особливості використання мікропроцесорних вимірвальних засобів, принципи побудови та запропоновано математичний апарат щодо створення математичних моделей таких засобів. Також у доповіді представлені результати математичного й фізичного моделювання та доведена адекватність розроблених математичних моделей шляхом як обчислювального, так і натурального експериментів.

Мороз В.П., Мороз О.В. (УкрДАЗТ)

ПЕРСПЕКТИВИ РОЗВИТКУ РЕЙКОВИХ КІЛ

На одному з етапів розвитку рейкових кіл у багатьох фахівців в області залізничної автоматики вкралися сумніви щодо можливостей як підвищення ефективності їх функціонування, так розширення їх функціонального складу. Але широке впровадження та використання програмно-апаратних засобів мікропроцесорної та обчислювальної техніки вказало на можливий подальший розвиток рейкових кіл.

Впровадження таких програмно-апаратних засобів передбачає й розробку нових алгоритмів функціонування рейкових кіл. Але на розробку нових типів рейкових кіл з використанням саме таких засобів накладені реально існуючі обмеження у вигляді методів аналізу й синтезу, оскільки ці методи розроблені тільки для рейкових кіл з визначенням всього лише двох станів чутливого елемента.

У доповіді обговорюються запропоновані методи аналізу й синтезу нових типів рейкових кіл. Обговорюються також алгоритми функціонування станційних рейкових кіл з часовим контролем режимів їх функціонування. Особливістю такого алгоритму функціонування є необхідність виділення з множини станційних рейкових кіл відособленого рейкового

кола. Впровадження таких рейкових кіл сприятиме не тільки підвищенню ефективності їх функціонування, а й значному розширенню їх функціонального складу. З'являється можливість, в залежності від зовнішніх умов, варіювати частотним спектром у відповідних променях живлення з суттєвими скороченням апаратури рейкових кіл.

Відповідно до запропонованих типів рейкових кіл розроблені й математичні моделі, адекватність моделей доведена шляхом обчислювального експерименту. Також показано, що впровадження нових типів рейкових кіл сприятиме суттєвому скороченню витрат на їх обслуговування.

Сікун Є.І. (УкрДАЗТ)

ВАРІАНТИ ВИБОРУ КОНФІГУРАЦІЙ МІКРОПРОЦЕСОРНИХ СИСТЕМ КЕРУВАННЯ ЗАЛІЗНИЧНИМ ТРАНСПОРТОМ

До систем керування рухом на залізничному транспорті ставиться ряд актуальних на останній час вимог – з функціональної безпеки та техніко-економічних показників, які пов'язані із плануванням підвищення швидкості руху поїздів, модернізацією діючих пристроїв та систем залізничної автоматики, побудовою нових систем на мікроелектронній елементній базі. Такі заходи повинні покращити експлуатаційні та техніко-економічні показники роботи залізничного транспорту, підвищити його конкурентоспроможність на ринку транспортних послуг.

Безупинно зростають вимоги до систем керування рухом поїздів, які визначають загальну світову тенденцію переходу таких систем на мікропроцесорну техніку і безконтактне керування. Однак темпи впровадження тих або інших технічних рішень повинні визначатися ступенем готовності до їхнього масового виробництва й експлуатації, а також економічними реаліями сучасного періоду.

Перед розглядом цього питання відзначимо. По-перше, розглядаючи ту чи іншу структурну схему, ми будемо мати справу тільки з функціонально завершеними елементами (модулями). Ними будуть: модуль живлення, процесорний модуль, модулі вводу-виводу, комунікації і т. п. Кожен з модулів буде розглядатися як "чорний ящик".

По-друге, структуру однозначно визначити досить важко. Необхідно брати до уваги не тільки взаємодія процесорних блоків, але і ланцюгів вводу-виводу. Наприклад, при двоканальній конфігурації процесорних модулів, пристрої введення-виведення в каналах можуть підключатися по одній каналній схемі (рис. 1.1).

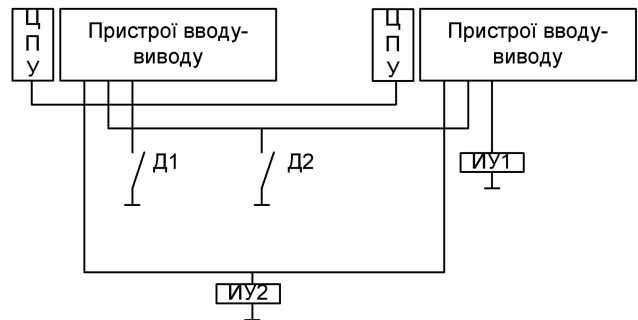


Рисунок 1.1- Підключення об'єктів по двоканальній конфігурації процесорних модулів
Двоканальна конфігурація може реалізувати функцію логічного «І»(рис1.2)

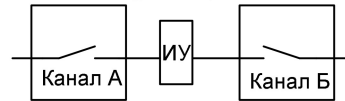


Рисунок 1.2 – Підключення виконавчого пристрою при підвищених вимогах безпеки

Також можливо застосування схеми «АБО», при підвищених вимогах до надійності (рис. 1.3).

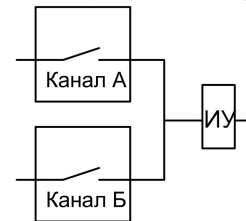


Рисунок 1.3 – Підключення виконавчого пристрою при підвищених вимогах надійності

Роздивимось можливі варіанти конфігурації систем керування.

Одно каналний варіант (рис. 1.4). Має один канал логічної обробки даних, пристрої введення-виведення можуть підключатися за змішаною схемою. Тут можлива тільки дубльована або подвійна перевірка пристроїв введення-виведення. Вихід з ладу процесорного модуля призводить до зупинки системи, бо всі модулі, як основного блоку, так і модулів розширення, якщо вони є, управляються одним контролером. Такий конфігурацією важко забезпечити високі показники надійності і безпеки.



Рисунок 1.4 – Одно каналний варіант конфігурації