

УДК 629.4.077:629.463

**В. Г. Равлюк, к. т. н.**  
(доцент кафедри вагонів, Український державний університет  
залізничного транспорту)

## ОЦІНЮВАННЯ ФАКТОРІВ УТВОРЕННЯ ДУАЛЬНОГО ФРИКЦІЙНОГО ЗНОСУ ГАЛЬМОВИХ КОЛОДОК

*У роботі вперше встановлено фізичне поняття, подано визначення, формалізовано і розпочато дослідження дуального клиноподібного фрикційного зносу гальмових колодок. Викладено новий науковий підхід і метод дослідження проблеми, пов'язаної з дуальним фрикційним клиноподібним зносом гальмових колодок через наявність крайкової верхньої стертості, яка утворюється під час руху поїзда від недосконалості гальмової системи. Досліджуються причини нерівномірного зносу гальмових колодок, які призводять до їх нахилу і впирання верхньою крайкою у рухомий об'єкт гальмування (колесо). Наведено результати геометричних та кінестатичних досліджень у взаємодії пари колодка – колесо, виконаних з метою встановлення причин і наслідків прискореного дуального переломного клиноподібного зносу гальмових колодок на маятниковому підвішуванні у візках вантажних вагонів із врахуванням гальмування коліс в односторонньому та двосторонньому русі. Запропоновано новий принцип вдосконалення фрикційного способу гальмування, який дозволяє використовувати зворотні зв'язки за поточними координатами елементів гальмового механізму і прогнозувати знос колодок залежно від пробігу вагонів в експлуатаційних умовах. Доведено, що кут охоплення  $g$  гальмової колодки зменшується за дуальністю колодки, що призводить до збільшення питомих тисків у верхній та зменшення тисків у нижній частині колодок, через що збільшуються експлуатаційні витрати при вантажних перевезеннях залізниць.*

*Ключові слова:* вантажний вагон, гальмова колодка, експлуатація, дуальний знос, колесо, кут, тертя.

**Постановка проблеми.** Інтенсифікація процесу перевезень вантажів залізничним транспортом зумовлює необхідність удосконалення та впровадження в експлуатацію більш ефективних та надійних конструкцій рухомого складу [3, 4]. Одним із найвживаніших транспортних засобів на залізниці є вантажні вагони. Техніко-економічні показники роботи вантажних вагонів ПАТ «Укрзалізниця» свідчать про те, що за чверть століття незалежності України гальмові системи вантажних поїздів стали дуже вразливі в сучасних умовах експлуатації і у більшості вагонного парку знаходяться у незадовільному стані. У зв'язку з цим в ПАТ «Укрзалізниця» і у провідних установах, які належать до залізничного транспорту, виконуються роботи щодо підвищення надійності гальм вантажних поїздів [1, 14].

© Равлюк В. Г., 2018

**Аналіз останніх досліджень і публікацій.** Для зменшення кількості транспортних подій на залізничному транспорті України щорічно виконується аналіз [6], за яким напрацьовується низка заходів, які дають можливість покращити ситуацію на залізниці. У багатьох випадках причиною виникнення транспортних подій є несправність механічної частини гальмового обладнання, яке неможливо оперативно виявляти під час руху вантажних поїздів і запобігти виникненню аварійних ситуацій.

Питанням удосконалення гальмової важільної передачі вантажних вагонів, зокрема ліквідації ненормативного клиноподібного зносу та збільшення ресурсу гальмових колодок присвячено низку наукових праць. Зокрема у роботах [3, 7-9] при розробці вітчизняного візка нового покоління для вантажних вагонів запропонований пристрій для відведення колодок із автоматичним корегуванням взаємного розташування гальмових колодок і поверхонь кочення коліс [11]. У китайській гальмовій важільній передачі оригінальне конструктивне виконання у візку ZK-1 має підвіска триангеля [10]. Вона виконана на шатунах невіднесеної частини, яка, в свою чергу, спирається на конусні втулки через гуму, а для запобігання падіння триангеля на залізничну колію активно використовуються запобіжні троси чи скоби.

Маємо декілька виданих наукових праць, де особливу увагу приділено впливу негативних чинників гальмової системи вантажних потягів, що призводять до збитків залізничної галузі від масового переломного клиноподібного спрацювання гальмових колодок [2, 11-17]. Все це вказує на актуальність роботи, результати якої викладено за нашими дослідженнями.

**Виклад основного матеріалу дослідження.** Гарантування надійної роботи гальмового обладнання вантажних вагонів, що найбільшою мірою сприяє ефективності їх дії в умовах інтенсивної експлуатації на залізницях України, є однією з головних проблем удосконалення розрахункових методів конструкції механічної частини гальма й системи її технічного обслуговування та ремонту вагонів у цілому [19].

У гальмових важільних передачах вантажних вагонів із колодковим гальмом характерною особливістю є однобічне розташування колодок, які притискаються до поверхонь кочення колісних пар. Самі гальмові колодки закріплюються жорстко на гальмовій балці – триангелі, при цьому симетрично вони розташовуються у візку відносно коліс. Але у відпущеному стані під час руху у вантажних поїздах більшість колодок схиляється й спираються своєю верхньою окрайкою у поверхні кочення коліс (рис. 1). Внаслідок цього виникає небажаний загальний ненормативний фрикційний знос (переломний профіль) колодок [7].

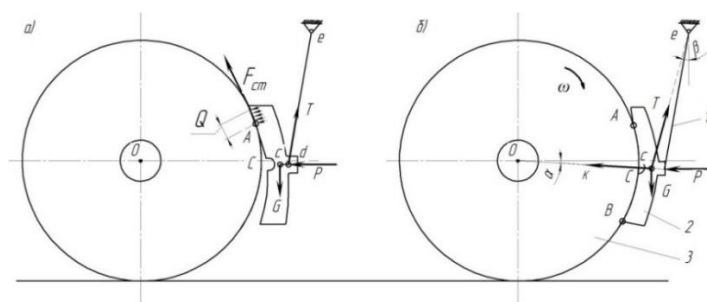
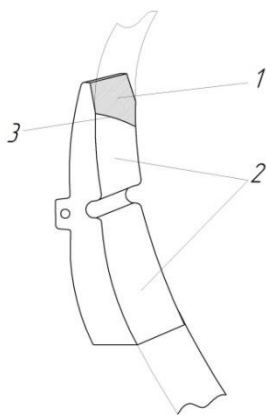


Рис. 1. Схема: а) відтворення початкового осередку стирання верхньої окрайки колодки під час руху без гальмувань; б) гальмування колодковим гальмом вантажного вагона з утворенням дуального фрикційного зносу колодки

Характерною особливістю такого зносу є те, що на робочій поверхні колодок утворюється двоплощинний переломний фрикційний знос, який має лінію розмежування, тому для подальших досліджень такого ненормативного зносу колодок доцільно ввести поняття дуального зносу для гальмових колодок (рис. 2).



**Рис. 2. Схема дуального фрикційного зносу гальмової колодки**  
**1 – площа тертя і фрикційного зносу колодки, що утворюється під час руху вагона без гальмування;**  
**2 – площа фрикційного зносу колодки під час гальмування за наявності верхньої стертості;**  
**3 – лінія розмежування площин**

Поняття дуальності пов'язане з клиноподібним загальним фрикційним зносом, яке ґрунтується на тому, що на робочій поверхні тертя гальмової колодки в процесі ненормативних умов роботи гальмової системи на фрикційній зношуваній поверхні колодок утворюється дві площини стертості з лінією перелому між ними.

З введенням такого нового поняття стає можливим більш досконало вивчити таке дуже негативне явище для вантажних перевезень залізничної інфраструктури та розпочати дослідження причин і наслідків з метою пошуку і розробки технічних заходів, спрямованих на зменшення негативних наслідків від такого специфічного (дуального) зносу гальмових колодок. На (рис. 2) наведено фрикційний знос 1 на верхній частині колодки, що утворюється від її схиляння до впирання верхньою крайкою у поверхню кочення колеса під час руху без гальмування, а фрикційний знос 3 нижче лінії розмежування 2, відбувається тільки під час гальмувань та спотворено.

З конструктивних міркувань у гальмових систем визначають так званий кут заниження гальмової колодки  $\alpha$ , а також інші кути і конструктивні розміри, що необхідні для реалізації процесу гальмувань.

Кут  $\beta$ , що зветься кутом підвішування (див. рис. 1, б), існує для маятникового відводу гальмових колодок від коліс при відпуску гальма, щоб підвіска 1 відхилилася та відбувалося відведення гальмової колодки 2 від коліс під дією гравітаційних сил, які утворюються власною вагою  $G$  (після припинення гальмування) [1, 19].

Чисельне співвідношення між силою  $K$ , що виникає між колодкою і колесом, і силою  $P$ , яка діє під час гальмування на колодку з боку триангеля дорівнює:

$$K = P \cdot \cos \alpha, \quad (1)$$

де  $K$  – сила натиснення гальмової колодки на колесо;  $\alpha$  – кут між горизонтальною віссю, яка проходить через центр колеса і середину гальмової колодки  $C$ .

Природно, що товщина гальмової колодки не є постійною через її зношування під час експлуатації. Але і під час руху візка без гальмування колодка (маючи динамічний ексцентриситет  $cd$ ) може нахилитися і верхнім краєм притулятися до поверхні кочення колеса. Внаслідок цього тут виникає непередбачений місцевий осередок фрикційного зношування  $Q$  (рис. 1). Наявність кута  $\alpha$  цей процес прискорює за рахунок того, що ефективна площа гальмової поверхні колодки стає меншою, а контактне фікційне напруження між колодкою і колесом збільшується.

**Особливості квазістатичного підходу до створення теорії зношування гальмових колодок вантажних вагонів**

У наших дослідженнях, контактну площу силової взаємодії гальмових колодок, що примикають і труться при гальмуванні об колеса, запропоновано розглядати дезінтегровано – як композицію елементарних секторальних майданчиків, до яких прикладена протидіюча реакція  $F$  у вигляді розподілених дискретних сил  $dF$ , спрямованих під кутом тертя  $\varphi_k$  до загальних нормалей дискретних поверхонь колодки  $ds$  і колеса, наприклад,  $OC$  (рис. 3).

Тобто, врівноважений стан тут визначається для кожної ділянки  $ds$  робочої площі колодки  $S$ :

$$ds = b (D_0/2) dg, \tag{2}$$

де  $b$  – ширина колодки;  $D_0$  – діаметр кола кочення колеса в площині, що «розсікає» колодку симетрично;  $dg$  – секторальний кут дискретного поділення  $S$  від верху ( $g_b$ ) до низу ( $g_n$ ) робочий поверхні колодки в секторі  $g$ .

У цьому випадку протидіюча реакція  $F$  до гальмівної сили  $K$  розкладається на сили  $dF$ , які діють по площадках  $ds$  на всій площі  $S$ :

$$F = \int_S dF, \quad S = \int_{g_n}^{g_b} ds = b(D_0/2) \int dg \tag{3}$$

Згідно з припущенням при побудові схеми рис. 4 всі розглянуті сили лежать в площині перетину колодки, що збігається з площиною рисунка. А лінії дії сил  $dF$  (в секторі  $g$  охоплення колеса колодкою) практично сходяться до точки  $c$  кола з радіусом  $r$ :

$$r = \frac{\varphi_k (D_0 / 2)}{\sqrt{1 + \varphi_k^2}}, \tag{4}$$

де  $\varphi_k$  – коефіцієнт тертя між колодкою і колесом.

Самі сили  $dF$ , як вже сказано, утворюють кути тертя  $\gamma$  із своїми нормаллями до своїх дискретних площин тертя  $ds$ . Причому, цей кут у секторі ( $g_k - g_n$ ) від місця розташування майданчика  $ds$  не залежить. Тобто, не залежить від зміни розміру сектора ( $g_b - g_n$ ) під час експлуатації (відлік зношеності колодки ведемо від кута  $g_n$ ). У зв'язку з цим в межах гальмівного сектору ( $g_b - g_n$ ), для будь-якого ступеню зношеності, лінії дії сил  $dF$  є дотичними до кола тертя радіуса  $r = Oc$ , утворюючи з відповідними радіусами прямі кути.

Отже: 
$$Oc = 1/2 D_0 \sin \gamma, \tag{5}$$

де  $\gamma$  – кут тертя.

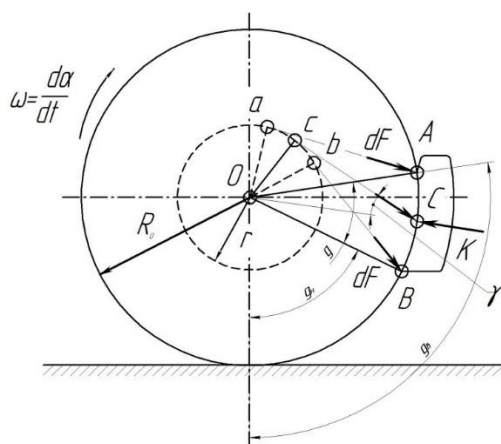


Рис. 3. Схема формування реакції колеса  $F = K = P \cos \alpha$ , як суми сил  $dF$ , що діють на ділянках  $ds$  робочої поверхні колодки  $S$

Вираз формули (4) виводиться при підстановці в (5) залежності (6), відомої із триботехніки [19]:

$$\varphi_k = \arctg \gamma. \quad (6)$$

Тут і далі коло з радіусом  $r$ , який залежить тільки від коефіцієнта тертя  $\varphi_k$ , будемо називати коло тертя.

Очевидно, крайні сили  $dF$ , що дотичні кола тертя в крайніх точках  $a$  й  $b$ , утворюють на ньому дугу  $\cup ab$ , також одночасно мають точки  $A$  і  $B$  дуги  $\cup AB$ , де у межах гальмівного сектора  $g = (g_b - g_n)$  діють розподілені сили  $dF$ , що протидіють гальмівній силі  $K$ .

Слід зазначити, що в сучасних гальмових системах вантажних вагонів кут охоплення коліс колодками гальма практично у всіх конструкціях однаковий. При цьому значення  $(g_b - g_n)$  такі, що елементарні реакції  $dF$ , прикладені до елементарних майданчиків  $ds$  для всіх точок гальмівного сектора практично сходяться в середині дуги  $\cup ab$  – у точці  $c$ .

Інакше кажучи, композиція елементарних реакцій  $dF$  утворить збіжну в одній точці систему сил. Звідки випливає, що рівнодіюча цієї системи сил  $F$  визначається й за величиною й за напрямком з багатокутника збіжних сил і також проходить через точку середини дуги  $\cup ab$  – точку  $c$ .

Цю особливість гальмування колодковим гальмом будемо відзначати й надалі, називаючи точки, подібні  $c$ , конкретними точками.

Зрозуміло, що координати унікальних точок у різних конструкціях механізмів гальмування залежать від коефіцієнта тертя  $\varphi_k$ , а також від деяких інших показників механічної частини гальмової системи візка. Наприклад, від геометричних параметрів колодкового гальма, зокрема, від положення бісектриси  $OC$ , що у рівних частках ділить кут охоплення колодкою колеса:  $(g_b - g_n) / 2$ .

Разом з тим відомо, що проблема експлуатації й призначення строків технічного обслуговування й ремонту гальмових систем вантажних вагонів пов'язана з усунен-

ням явищ нерівномірного зносу гальмових колодок вантажних вагонів, і на наш погляд, ще недостатньо вивчена. У зв'язку з цим на кафедрі «Вагони» більше десяти років у рамках виконання держбюджетних робіт проводяться науково-технічні дослідження, присвячені цій проблемі [14].

Так чи інакше, успішне вирішення цієї проблеми пов'язане з удосконалюванням механічної частини гальмової системи вантажних вагонів у тому числі з визначенням силових факторів при дуальному зносі гальмових колодок вантажних вагонів.

Внаслідок цього, при гальмуваннях верхня стерта частина колодок не доходить до колеса та не бере участі у створенні гальмівної сили. Фрикційна взаємодія колодок з колесами, а значить і гальмівний процес істотно спотворюються через перерозподіл силових тисків по довжині колодок. Тому в роботі запропоновано підійти до силового аналізу таких ситуацій дезінтегровано, на основі квазістатичного аналізу.

Суть запропонованого підходу в дійсних дослідженнях полягає в тому, що практично для всіх механізмів гальмування вантажними вагонами (незалежно від модифікації важільних передач і тріангелів) геометричне місце унікальних точок являє собою дугу кола радіуса  $r_0 = 1/4D_0$  (рис. 4, а).

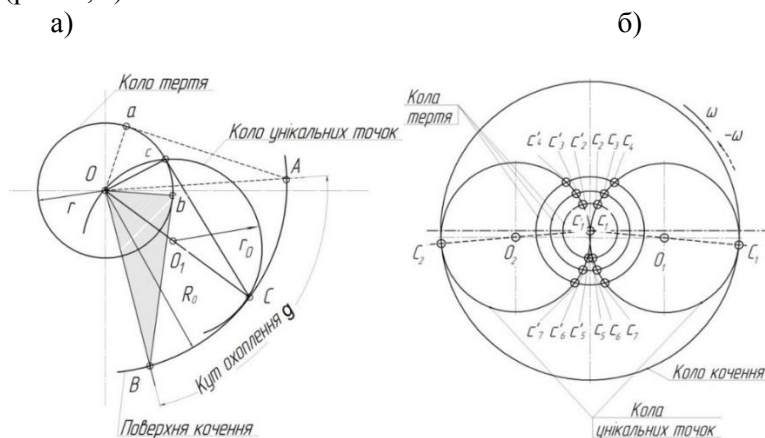
На рисунку зображено: коло, що описане із центра  $O_1$ , який лежить на середині бісектриси  $OC$  гальмівного сектора  $g$ , названий нами колом унікальних точок.

Зауважимо, що дотичні  $Aa$  й  $Bb$ , проведені з точок  $A$  і  $B$  до кола тертя, утворюють рівні трикутники  $\Delta OaA$  й  $\Delta ObB$ , які збігаються один з одним при повороті одного з них на кут  $(g_v - g_n)$ . Тобто:

$$\angle bOa = \angle BOA = g_v - g_n. \quad (7)$$

Відомо, що при гальмуванні колодковим гальмом коефіцієнт тертя між колодкою й колесом змінюється не тільки внаслідок зміни тиску в зоні їх контакту, а також і змінних в експлуатації колових швидкостей колеса, температури та ін. факторів. Тому для визначення вектора реакції колеса  $F$  і точки її прикладення в різних режимах гальмування необхідно знати положення унікальних точок при різних коефіцієнтах тертя.

Насамперед покажемо, що точки  $c$  і  $C$  ділять наполовину кожен з дуг  $ab$  і  $AB$  відповідно (рис. 4, а).



Дійсно, з'єднуючи точки  $c$  і  $C$  із центром  $O$ , маємо рівність:

$$\angle bOc = \angle BOC = (g_k - g_n) / 2.$$

З рис. 4, а зрозуміло, що  $\triangle OBb$  теж можна з'єднати з рівним йому  $\triangle OCc$  шляхом повороту на кут  $(g_k - g_n) / 2$ . Кут  $\angle OCc$  – прямий, а пряма  $cC$  – дотична до кола тертя. Так що точку  $c$  знайдемо як точку перетинання кола тертя з колом, побудованим на  $OC$  як на діаметрі. Це коло і є колом унікальних точок, які при змінах коефіцієнта тертя  $\varphi_k$  змінюють своє місце розташування.

**Визначення унікальних точок при гальмуванні колодковим гальмом при різних коефіцієнтах тертя**

Нехай є деякі значення коефіцієнтів пари тертя  $\varphi_k=0,05$ ;  $\varphi_k=0,2$ ;  $\varphi_k=0,4$ . Для наочності й простоти викладу процедури визначення унікальних точок (при різних  $\varphi_k$ ) скористаємося розрахунково-графічним методом побудови багатокутників сил, що діють на об'єкти квазістатичної рівноваги.

З метою визначення унікальних точок на рис. 4, б зобразимо (відповідно до конкретного  $\varphi_k$ ) коло тертя, відзначивши серединні точки  $C_1$  і  $C_2$  контактних дуг поверхонь тертя гальмових колодок колеса колісної пари. Тут же побудуємо на відрізках  $OC_1$  і  $OC_2$ , як на діаметрах, кола унікальних точок для передньої (правої) і задньої (лівої) по ходу руху колодок.

Тоді, вочевидь, точки перетинання кіл тертя з колами будуть унікальними точками  $c_1, c_2, \dots, c_8$  відповідно для правої й лівої колодок при обертанні колеса за годинниковою стрілкою. При обертанні колеса в протилежному напрямку унікальними точками будуть  $c'_5, c'_6, c'_7, c'_8$  – для правої й  $c'_1, c'_2, c'_3, c'_4$  – для лівої колодки.

Однак, знання координат тільки однієї унікальної точки  $c$  не достатньо для визначення напрямку дії сумарної реакції  $F$ . Тому слід зайти ще точку, через яку проходить вектор  $F$ . У зв'язку з цим представимо всі діючі силові фактори, які забезпечують квазістатичну рівновагу зчленованих елементів підвішеної гальмової колодки при гальмуванні візка (рис. 5). І нехай такою точкою є деяка точка  $\phi$ , що лежить на лінії  $ed$  з'єднання шарніру підвішування колодки  $e$  з точкою  $d$  (шарнір зчленування колодки і її підвіски).

Щоб знайти місце знаходження точки  $\phi$ , розглянемо умови рівноваги колодки разом з її шарнірною підвіскою під дією таких сил і моментів: сили  $-K = F$  – взаємодії колеса й колодки; сили ваги  $G$  колодки, прикладеної в її центрі ваги  $s$ ; сили  $P$  важільного тиску з боку триангеля на колодку, вектор дії якої відповідно до досліджень проф. Б. Л. Карвацького [20] варто направити горизонтально; сили  $T$  – реакції підвіски, яку можна (приблизно) вважати спрямованою вертикально уздовж лінії –  $ed$  елемента підвіски гальмівної колодки;  $M_{mp}$  – моменту тертя в шарнірі точка  $d$ . Тому що колодка разом з елементами своєї підвіски (на рис. 5 відображено як  $ed$ ) знаходиться під дією зазначених силових факторів у рівновазі, тому згідно з цим, їхній головний вектор і головний момент дорівнюють нулю. Отже, система рівнянь квазістатичної рівноваги всіх елементів колодкового гальма відносно точки їх підвішування  $e$  запишеться у векторно-скалярній формі в такий спосіб:

$$F + G + P + T = 0; \quad (8)$$

$$F(ne) + Gh'_G - Ph_x = 0, \quad (9)$$

де  $h'_G$  і  $h_x$  – плечі дії моментів відповідних сил. Плече  $ne$ , для зручності запису, позначимо через  $a$ .

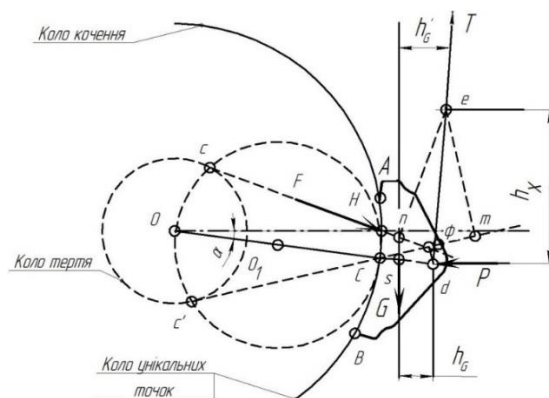


Рис. 5. Схема сил, що діють на колодку з підвішуванням

Крім того, за умови рівноваги системи відносно точки  $d$  для моментів сил, що діють на саму колодку, як окремої ланки, маємо:

$$F(\phi d) + Gh_G \pm M_{mp} = 0, \quad (10)$$

де  $\phi d$  (надалі будемо позначати через  $b$ , теж для зручності) і  $h$  – два плеча для моменті;  $M_{mp}$  – момент сил тертя, що у шарнірі точка  $d$  буде позитивним при розташуванні колодки поперед колеса й при його обертанні за годинниковою стрілкою і негативним – у зворотному напрямку.

Виключивши  $F$  з рівнянь (9) і (10) за відсутності контакту верхньої стертості на колодці, одержимо співвідношення:

$$\frac{(Gh_G \pm M_{mp})}{b} = \frac{(Ph_x - Gh'_G)}{a}. \quad (11)$$

$$F(\phi d) + Gh_G \pm M_{mp} = 0.$$

Останній вираз (11), після перетворень, зводиться до рівності:

$$\frac{Ph_x - Gh'_G}{Gh_G \pm M_{mp}} = \frac{a}{b} = q = const, \quad (12)$$

Позначивши співвідношення між чисельними параметрами, взятими з рис. 5, запишемо:

$$l_1/l_2 = a/b = q; \quad l_1 + l_2 = l, \quad (13)$$

де прийнято:  $l = ed$  – довжина підвіски;  $l_1 = e\phi$  – відстань від точки  $\phi$  до точки  $e$ ;



$l_2 = \phi d$  – відстань від точки  $\phi$  до шарніра в точці  $d$  (рис. 6).

З урахуванням (13) місце розташування точки  $\phi$  визначиться із співвідношень:

$$l_1 = ql/(1+q); \quad l_2 = l/(1+q). \quad (14)$$

Тобто знайдено обидві точки  $c$  і  $\phi$ , через які під час активного гальмування проходить лінія дії реакції  $F$ , тим самим знайдено і напрямок її дії. Маємо усе необхідне для замикання багатокутника сил  $\phi$  і аналізу дії силових факторів, які обумовлюють реальний верхній знос гальмових колодок. Тому можна вважати, що завдання вирішено.

**Визначення місця (точки) прикладання сили  $F$  до колодки і оцінювання впливу її розташування на характер зносу гальмових колодок**

Визначення точки концентрованого (точкового) прикладання сили  $F$  до гальмової колодки для наочності теж здійснимо графічно. Це місце нескладно відшукати як точку  $H$  перетинання лінії дії сили  $F$  з дугою  $\cup AB$  (див. рис. 5).

Представимо рівняння (8) у дещо іншому вигляді:  $P + G + T = F$ . Тоді неважко помітити, що головний вектор суми сил  $P, G, T$  (сила  $-F$ ) також проходить через точку  $H$ . Ця точка певною мірою характеризує розподіл сил  $dF$  по поверхні колодки, а також визначає її знос. Тобто, від місця її розташування на контактній  $\cup AB$  залежить характер зношування колодки. Тому точку  $H$  будемо називати центром зношування робочої поверхні колодки.

Строго кажучи, доволі симетричне (рівномірне за товщиною) зношування колодки зв'язують із випадком (рис. 6, а), коли точка  $H$  відстає від центра  $\cup AB$  на відстані, яка характеризується деяким невеликим зсувом  $\Delta$ , значення якого можна знайти згідно з [21]:

$$\Delta = h\varphi_k = \left( \frac{4R_0 \sin\alpha}{\sin 2\alpha + 2\alpha} - (D_0 / 2) \right) \varphi_k,$$

де  $h$  – відстань між точкою концентрованого прикладання сили тертя (точки  $C$ ) і точкою  $H$ ;  $\varphi_k$  – коефіцієнт тертя між колесом і колодкою;  $2\alpha$  – кут охоплення колодкою колеса (в наших позначеннях  $g$ ).

Враховуючи, що  $\Delta$  порівняно мала величина (при  $\varphi_k=0,2$  для гальмових колодок вантажних вагонів  $\Delta \approx 2,4$  мм, тоді в подальших розрахунках нею можна знехтувати. Інакше кажучи, якщо точка  $H$  відхиляється від центра  $C$  на малу величину, тоді зношування колодки відносно лінії  $OC$  варто очікувати близьким до симетричного (рис. 6, а).

У загальному випадку (рис. 6, б) маємо що центр  $H_s$  зношування не збігається з центром  $C$  контактної  $\cup AB$  колодки. У зв'язку з цим, реакція  $F$  у вигляді сили  $F_s$ , прикладеної в точці  $H_s$  додасть відносно точки  $C$  момент, який спричиняє утворення клина у верхній половині колодки (рис. 6, б):

$$M_s = F_s \delta_s. \quad (15)$$

При зміні напрямку обертання колеса відповідна дія реакція  $F$  при гальмуванні не змінюється. Щодо моменту  $M_n$ , то його чисельне значення теж обчислюється за формулою (15).

Домовимося  $M_n$  позначати одним штрихом ( $M'_n$ ), якщо момент діє на колодку при прямому оберті колеса і двома штрихами ( $M''_n$ ) – при зворотному.

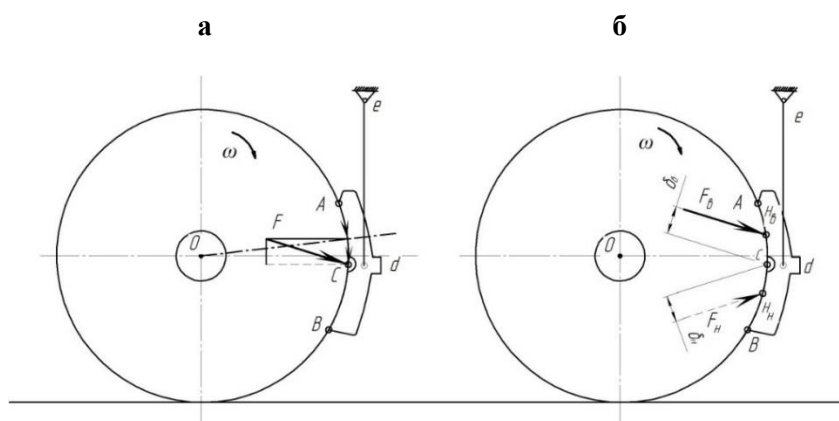


Рис. 6. Схема: а) збігу центра зношування з центром контактної дуги колодки; б) визначення надлишкового моменту при відхиленні центру зношування колодки від її центру

#### Вплив одностороннього зношування колодки на моменти $M_B$ і $M_H$

Вище встановлено, що моменти  $M_B$  і  $M_H$  залежать від багатьох параметрів: від номінальних розмірів колодки; від одностороннього її зношування  $\Delta l$ ; від координат центра ваги колодки; від кута  $\alpha$  нахилу осі підвіски; від величини й напрямку сили  $F$  при гальмуванні. Безумовно аналіз усіх факторів, що впливають на працездатність гальмових колодок дуже складний. Разом з цим, вплив багатьох з них на  $M_B$  і  $M_H$  невеликий. У даному дослідженні розглядається вплив на ці моменти головного з них – одностороннього зношування колодки  $\Delta l$ .

Як свідчить практика [14] зношування колодок у більшості відбувається з утворенням дуального клиноподібного зносу в верхній крайці колодки так, що розмір  $L_0$  внизу колодки залишається практично без зміни, а величина  $\Delta l$  угорі колодки змінюється в межах від нуля до  $L_0$ .

Згідно з технічними умовами обслуговування гальмівної системи вантажних вагонів (Інструкція ЦТ-ЦВ-ЦЛ-0015 [18]), сили натиснення колодок на колеса не змінюються під час експлуатації незважаючи на пробіг вагонів. Однак, присутність дуального клиноподібного зносу колодок, вказує на небажаний вплив додаткового перерозподілу силових факторів під час гальмувань, про що було доведено в зв'язку з більшою інтенсивністю зносу верхнього кінця колодки.

На рис. 7 побудовано графік залежності дуального зносу гальмових колодок вантажних вагонів депо «Основа» залежно від пробігу за час експлуатації на магістральних коліях ПАТ «Укрзалізниця».

Із графіка (рис. 7) видно, що взаємно від пробігу вантажних вагонів товщини верхніх країв гальмових колодок зношуються в декілька разів інтенсивніше ніж нижні. Однак, якщо звернути увагу на результати вимірів товщини гальмових колодок по лінії розмежування, які наведені на графіку, то вони доводять те, що колодки зношуються нерівномірно та при цьому утворюється переломний профіль на робочій площі тертя колодки.

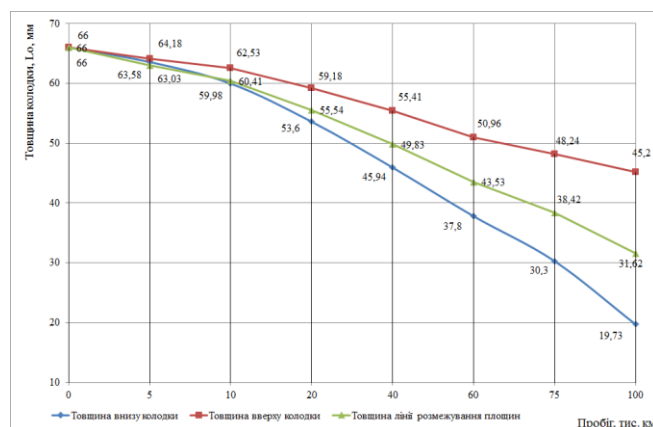


Рис. 7. Графік залежності усереднених вимірних значень товщин верху, по лінії розмежування та внизу гальмівних колодок вантажних вагонів залежно від пробігу на магістральних коліях ПАТ «Укрзалізниця»

Далі виконуємо дослідження та визначимо величину моменту  $M_{\theta}$ , що буде діяти на колодку після зношування її на  $\Delta l$ . Тобто, визначаємо залежність виду  $M_{\theta} = f(\Delta l)$  для симетричної гальмової колодки візка вантажного вагона при  $\Delta l = 0, \dots, L_0$ , ( $L_0$  – товщина нової колодки, рис. 8).

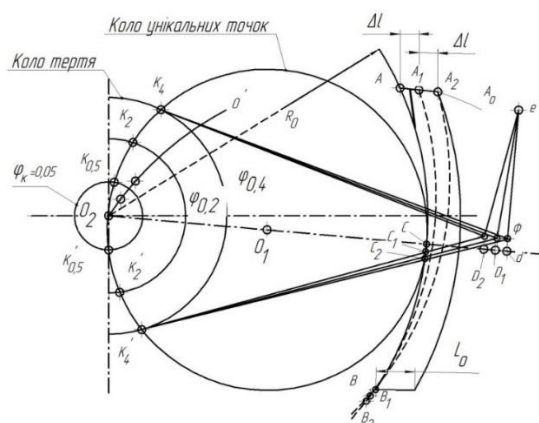


Рис. 8. Визначення центрів зношування колодки при двосторонньому русі

Через громіздкість формул, викладень і математичних перетворень при аналітичному описі цього завдання (із цих причин тут повною мірою не приводяться), а також для зручності осмислювання підходів до одержання практичних результатів її рішення всі обчислення на цьому початковому етапі досліджень доцільно проводити графічним способом. Причому, з метою зменшення супутніх графічних похибок відповідні геометричні побудови зазвичай виконують на спеціальному плазії, у збільшеному масштабі довжин, сил і моментів. Потім, отримані результати вже дійсних величин приводять до зручних для практики табличних, графічних форм або аналітичної форми запису, використовуючи комп'ютерні стандартні процедури сучасного регресійного аналізу.

Проілюструємо методику вирішення завдання про квазістатичну рівновагу сил і моментів, що діють при гальмуванні колеса колодковим гальмом, реалізовану геометрично (рис. 8):

1) по-перше формуються вихідні дані завдання, до яких відносяться такі параметри: радіус кола кочення –  $F_0$ , товщина колодки –  $L_0$ , коефіцієнти тертя між колесом і колодкою –  $\varphi_k$ , кут охоплення колодки –  $\gamma$ ; вихідна конфігурація розташування гальмової колодки: точки  $A, B, e, d$ ;

2) за формулою (4) обчислюється радіус кола тертя, що відповідає заданому коефіцієнту тертя;

3) потім геометрично (за побудовою) визначають унікальні точки ( $K_{0,5}; K_2; K_4; K'_{0,5}; K'_2; K'_4$ ) як результат перетинання кіл тертя для вихідних коефіцієнтів тертя ( $\varphi_{k1}=0,05; \varphi_{k2}=0,2$  і  $\varphi_{k4}=0,4$ ) з колом унікальних точок, описаним з центром у точці  $O_1$  радіусом  $R_0 = 0,25D_0$ ;

4) далі, геометрично із точки  $A$  радіусом  $R_0$  проводимо дугу  $O'$  і відзначаємо точки перетинання  $O'_1, O'_2$  з колами радіуса  $R_0$ , але проведених із центрів  $B'_1$  і  $B'_2$ , що розташовані на  $\cup BB_0$ , утвореної радіусом  $AB$  з центром у точці  $A$ . Точки  $O'_1$  і  $O'_2$  визначають положення центра колеса відносно зношеної колодки;

5) після чого із точки  $O$  проводяться дуги з радіусами  $O'_1D$  і  $O'_2D$  до перетинання із траєкторією переміщення шарніра  $D$  при його русі в період гальмування. У підсумку визначаємо проміжні положення, які займає шарнір  $D$  відносно центра точки  $O$  (на рис. 8 позначено точки  $D_1$  і  $D_2$ ), як наслідок зношування верхнього кінця колодки на величину  $\Delta l$ ;

6) в подальшому визначаємо відповідні точки  $A_1$  і  $A_2$  на колі кочення колеса при його перетинанні з дугами радіуса  $Ad$ , проведеними із центрів  $D_1, D_2$ ;

7) визначивши положення точки  $A_1$  і  $A_2$ , знаходимо центри  $C_1$  і  $C_2$  на  $\cup AB$  сектора гальмування односторонньо зношеної колодки. Для цього досить «засікти» точки на тому ж колі кочення колеса дугами, радіуси яких дорівнюють хордам, що стягують дуги  $\cup AB_1$  і  $\cup AB_2$ , які проведені відповідно із центрів  $A_1$  і  $A_2$ ;

8) що стосується центрів  $H_v$  і  $H_n$ , зношування колодки при прямому й зворотному русі колеса знаходимо як точки їх перетинання  $\cup AB$  з лініями  $K_4\phi, K_4\phi_1, K_4\phi_2$ , і  $K'_4\phi, K'_4\phi_1, K'_4\phi_2$  (на рис. 7 точки  $H_v$  і  $H_n$  не наведено). При цьому координати точки  $\phi$  для змінного розташування підвішування гальмівної колодки  $ED$  визначаються за формулою (11);

9) далі за формулою (15) знаходимо моменти  $M_v$  і  $M_n$ . Із багатокутника сил (рис. 9) знаходимо силу  $F$  для кожного значення  $\Delta l$ , а плечі  $\delta_e$  і  $\delta_n$  визначаємо безпосереднього їх вимірюванням з рис. 8, як довжини перпендикулярів, опущених із центрів  $C, C_1$  і  $C_2$  на лінії дії сили;

10) цикл повторюється для наступного значення коефіцієнта тертя згідно з вихідними даними до останнього з наявних  $\varphi_k$ ;

11) насамкінець отримуємо графоаналітичні вирішення завдання у вигляді залежностей для моментів  $M_e$  і  $M_n$  при прямому і зворотному ході колеса, а також для різних коефіцієнтах тертя  $\varphi_k$  за умови дуального клиноподібного зносу у верхній частині колодки.

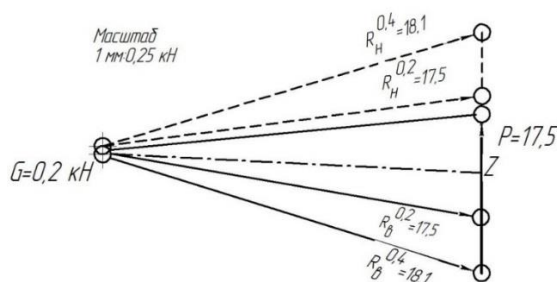


Рис. 9. Багатокутник сил, які діють на гальмову колодку

До викладеної нами методики розроблено алгоритм програми на ЕОМ для аналітичного вирішення подібних задач (рис. 10). Відповідні розрахунки у вигляді контрольних завдань було обчислено для незношених і зношених колодок за початкової товщини  $2/3L_0$  і  $1/3L_0$  (рис. 11).

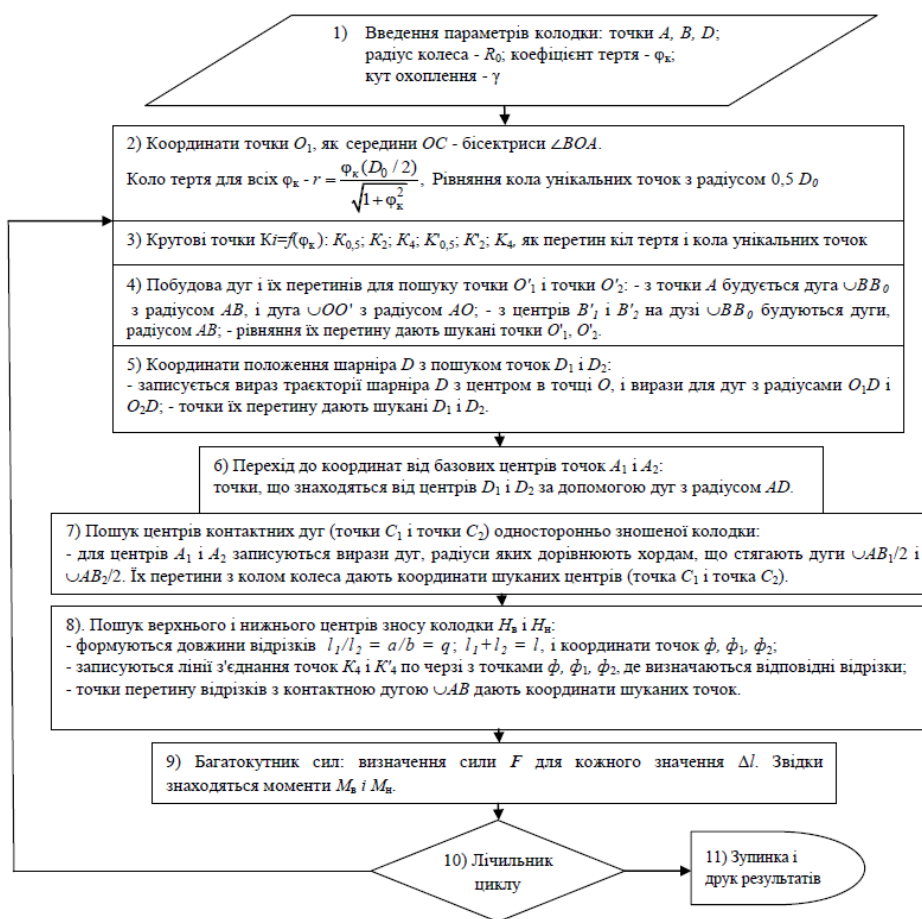


Рис. 10. Блок-схема програми аналітичного вирішення завдання визначення моментів  $M_B$  і  $M_n$  при прямому й зворотному русі коліс вагона

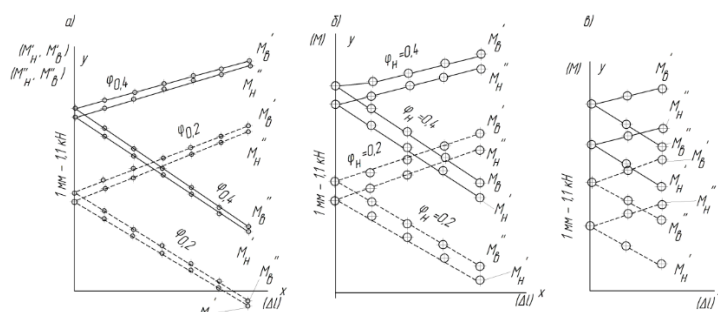


Рис. 11. Залежність моментів  $M_b$  і  $M_n$  для симетричної колодки від  $\Delta l$ : а) при  $L = L_0$ ; б) при  $L = 2/3L_0$ ; в) при  $L = 1/3L_0$

Звідки можна побачити, що під час руху у робочих напрямках («вперед» і «назад») відбувається дуальний клиноподібний знос колодок, з параметрами що знайшли підтвердження в експлуатаційних умовах. При чому, величини моментів  $M_b$  і  $M_n$ , отже й знос колодок при прямому й зворотному ході колеса, виявляться однаковими. Таким чином утворення дуального клиноподібного зносу при гальмуванні в остаточному підсумку обумовлено надлишковим моментом сил, що визначається за формулою  $\Delta M = M_b - M_n$

**Висновки та пропозиції.** На підставі проведених досліджень можна зробити такі висновки:

1. Для виділення особливого характеру двоплощинного переломного профілю зносу гальмових колодок, що має місце у великій кількості гальм сучасних вантажних вагонів, вперше введено поняття дуального фрикційного зносу гальмових колодок (за формулю схематично наведеною на рис. 2).

2. Викладено новий науковий підхід і метод дослідження проблеми, пов'язаної з дуальним фрикційним клиноподібним зносом гальмових колодок через наявність крайкової верхньої стертості, яка утворюється під час руху поїзда від недосконалості гальмівної системи. Досліджуються причини нерівномірного зносу гальмових колодок, які призводять до нахилу гальмових колодок і впирання верхньою крайкою у рухомий об'єкт гальмування (колесо).

3. Геометричний аналіз системи маятникового підвішування гальмової колодки і її взаємодії з колесом дозволив встановити, що унікальна точка  $K$  є точкою перетинання кола тертя, радіус якого відповідно до (4) дорівнює:  $r = (\varphi_k (D_0 / 2)) / \sqrt{1 + \varphi_k^2}$ , для будь-якого кола унікальних точок, взятих на  $OC$ , як на діаметрі (див. рис. 4). Положення точки  $\phi$  на осі підвіски визначається за формулою (13), наприклад:  $l_1 = ql / (1 + q)$ , де величина  $q$  повинна розраховуватися за формулою (12), що дасть можливість визначити математичні значення для плеч моментів сил під час гальмувань на верхній частині колодки  $M_b$  і нижній  $M_n$ .

4. Кут охоплення  $g$  гальмової колодки зменшується за її дуальністю, що призводить до збільшення питомих тисків у верхній частині та зменшення тисків у нижній, через що збільшується нерівномірність зносу нижньої частини колодки, яка здійснює гальмування.

5. На підставі виконаного кінетостатичного аналізу встановлено, що лінія дії реактивної сили  $F$  колодки на колесо під час гальмування завжди проходить через унікальну точку  $K$  і через точку  $\phi$  шарнірного з'єднання колодки і її підвіски. Координати точки  $K$  залежать від величини коефіцієнта тертя  $\varphi_k$  і від положення бісектриси  $OC$

кута охоплення колеса колодкою  $g$ , а координати точки  $\phi$  – від трикутника сил, що діють на колодку та збільшують інтенсивність зносу колодки на нижній частині.

6. При двосторонньому русі колеса, коли мають місце однакові режими гальмування в прямому й зворотному напрямках, збільшується дуальний нерівномірний знос колодки під час руху при прямому й зворотному русі коліс вагона.

7. У цілому використаний геометричний та кінетостатичний апарат аналітичних досліджень дозволив вперше визначити параметри нерівномірного дуального зносу гальмових колодок із використанням розробленого алгоритму програми на ЕОМ і розрахувати величини моментів сил на верхній частині колодки  $M_в$  і нижній  $M_н$  та їх надлишкові величини  $\Delta M$ , за дією яких утворюється та інтенсивно зростає дуальний знос гальмових колодок.

### СПИСОК ВИКОРИСТАНИХ ДЖЕРЕЛ

1. Асадченко В. Р. Автоматические тормоза подвижного состава [Текст] : учеб. пособие / В. Р. Асадченко. – М. : Маршрут, 2006. – 392 с.
2. Коптовец А. Н. Оценка технического уровня подвижного состава шахтного рельсового транспорта по эффективности торможения [Текст] / А. Н. Коптовец // Гірнична електромеханіка та автоматика: наук.-техн. зб. НГУ. – Дніпропетровськ. – 2010. – Вип. 84. – С. 175 – 188.
3. Мороз В. І. Визначення перспективних напрямків удосконалення конструкції напіввагонів виробництва ДП «Укрспецвагон» // Зб. наук. праць.–Харків: УкрДАЗТ. – 2008. – С. 72 – 81.
4. Мороз, В. І. «Математичний запис задачі оптимізаційного проектування напіввагонів за критерієм мінімальної матеріалоемності. // Зб. наук. праць. – Харків: УкрДАЗТ, 2009. – С. 121 – 131.
5. Тулузин С. В. Оценка работоспособности тормозной рычажной передачи тележки грузового вагона на различных стадиях износа колодок и колес [Текст] / С. В. Тулузин, Д. В. Горский. // Вестник ВНИИЖТ. – 2/2015. – С. 38-44.
6. Аналіз стану безпеки руху поїздів на залізницях України за 2013 рік [Текст] / Головне управління вагонного господарства. – Київ, 2013. – 24 с.
7. Нечволода С. І. Проблеми нерівномірного зносу гальмових колодок у вантажних вагонах [Текст] / С.І.Нечволода, М. О. Романюха, К. С. Нечволода // Зб. наук. праць. – Харків: УкрДАЗТ, 2007. – Вип. 86. – С. 50 – 56.
8. Нечволода С. І. Неузгодженість силових факторів із триботехнічними процесами – причина клиновидного зносу гальмових колодок / С. І. Нечволода, І. Е. Мартинов // Вагонный парк. – 2013. – №10(79). – С. 14 – 17.
9. Vakkalagadda M. R. K. Estimation of railway wheel running temperatures using a hybrid approach [Text] / M.R.K. Vakkalagadda, K.P. Vineesh, V. Kacherla // Wear. 2015. – Vol. 328, – P. 537 – 551.
10. Блохин Е. П. Тележки ZK1 полувагонов, построенных в КНР / Е. П. Блохин, К. Т. Алпысбаев, В. Я. Панасенко и др. // Вагонный парк. – 2012. – №9 (66). – С. 12-14.
11. Радзиховский А. А. Системный подход к проектированию тележек для грузовых вагонов с повышенными осевыми нагрузками / А. А. Радзиховский, И. А. Омеляненко, Л. А. Тимошина // Вагонный парк. – 2008. – №8. – С. 10 – 16.
12. Мартынов И. Э. О способе полной ликвидации клиновидного износа тормозных колодок грузовых вагонов [Текст] / И. Э. Мартынов, К. С. Нечволода // Вагонный парк. – 2010. – №4. – С. 36-39.
13. Щепетильников В. А. К вопросу о неравномерном износе колодок. Вопросы эксплуатации и ремонта подвижного состава / В. А. Щепетильников // Сб. науч. тр. Тр. Моск. ин-та инж. ж.-д. трансп. –М.: Трансжелдориздат, 1955. – Вып. 82/3. – С. 366 – 381.
14. Розробка конструкторсько-технологічної документації на проведення модернізації гальмових важільних передач візків вантажних вагонів : Звіт про НДР (заключ.): Укр. держ. акад. залізнич. трансп.; кер. Мартинов І. Е.; викон.: Равлюк В. Г. [та ін.] – Х., 2012. – 53 с. – Бібліогр.: с. 44. – № ДР 0111U008972.

15. *Vakkalagadda M.R.K.* Performance analyses of brake blocks used by Indian Railways [Text] / M.R.K. Vakkalagadda, D. K. Srivastava, A. Mishra, V. Racherla // Original Research Article. 2015. – Vol. 328-329, – P. 64 – 76.
16. *Vernersson T.* Thermally induced roughness of tread-braked railway wheels : Part 1: brake rig experiments [Text] / T. Vernersson // Wear. 1999. – Vol. 236, -P. 96-105.
17. *Vineesh K. P.* Non-uniformity in braking in coaching and freight stock in Indian Railways and associated causes [Text] / K. P. Vineesh, M. R. K. Vakkalagadda, A. K. Tripathi, A. Mishra, V. Racherla // Engineering Failure Analysis 2016. –Vol. 59, -P. 493-508.
18. Інструкція з експлуатації гальм рухомого складу на залізницях України [Текст] : ЦТ – ЦВ – ЦЛІ – 0015. – Затв. нак. Укрзалізниці № 264–Ц 28.10.1997. – Вид. офіц. – К. : 2004. – 146 с.
19. *Казаринов В. М.* Теоретические основы проектирования и эксплуатации тормозов [Текст] : учебник / В. М. Казаринов, В. Г. Инозমেцев, В. Ф. Ясенцев. – М.: Транспорт, 1968 – 400 с.
20. *Карвацкий Б. Л.* Общая теория автотормозов [Текст] : учебник / Б. Л. Карвацкий. – М. : Трансжелдориздат, 1947. – 300 с.
21. *Лоренц Ф. В.* Лабораторные исследования изношенных тормозных колодок [Текст] / Ф. В. Лоренц // Сб. трудов МЭМИИТ. –М.: 1949. – С. 72-77.

### REFERENCES

1. *Asadchenko V. R.* Avtomaticheskiye tormoza podvyzhnoho sostava [Tekst] : ucheb. posobyе / V. R. Asadchenko. – М. : Marshrut, 2006. – 392 s.
2. *Koptovets A. N.* Otsenka tekhnicheskoho urovnya podvyzhnoho sostava shakhtnoho rel'sovoho transporta po efektyvnosti tormozheniya [Tekst] / A. N. Koptovets // Hirnycha elektromekhanika ta avtomatyka: nauk.-tekh. zb. / NHU. – Dnipropetrovs'k, 2010. – Vyp. 84. – S. 175 – 188.
3. *Moroz V. I.* (2008). Vyznachennia perspektyvnykh napriamkiv udoskonalennia konstruksii napivvohoniv vyrobnytstva DP «Ukrspetsvagon» [Determination of the promising direction for improvement of the open car design of SE» Ukrspetsvagon]. //Zbirnyk naukovykh prats Ukrainkoi Derzhavnoi Akademii Zaliznychnoho Transportu, 72-81.
4. *Moroz V.I.* (2009) Matematychnyy zapys zadachi optymizatsiynoho proektuvannya piv-vohoniv za kryteriyem minimal'noyi materia-loyemnosti [Mathematical notation of problem of optimizing design of open goods wagons by criterion of the minimum material capac-ity]. //Zbirnyk naukovykh prats' [Collection of scientific papers]. Kharkiv. Ukrainian State University of Railway Transport. No 111, pp. 121-131.
5. *Tuluzyn S. V.* Otsenka rabotosposobnosti tormoznoy rychazhnoy peredachy telezhky hruzovoho vahona na razlychnykh stadyakh yznosa kolodok y koles [Tekst] / S. V. Tuluzyn, D. V. Horsky. //Vestnyk VNYZZhT 2/2015. – S. 38-44.
6. Analiz stanu bezpeky rukhu poyizdiv na zaliznytsyakh Ukrayiny za 2013 rik [Tekst] / Holovne upravlinnya vahonnoho hospodarstva. – Kyiv, 2013. – 24 s.
7. *Nechvoloda S. I.* Problemy nerivnomirnogo znosu hal'mivnykh kolodok u vantazhnykh vahonakh [Tekst] / S. I. Nechvoloda, M. O. Romanyukha, K. S. Nechvoloda // Zb. nauk. prats'. – Kharkiv: UkrDAZT, 2007. – Vyp. 86. – S. 50-56.
8. *Nechvoloda S. I.* Neuzhodzhenist' sylovykh faktoriv iz tribotekhnichnykh protsesamy – prychna klynovydnoho znosu hal'mivnykh kolodok / S. I. Nechvoloda, I. E. Martynov // Vahonnyy park, 2013. – №10(79). – S. 14-17.
9. *Vakkalagadda M. R. K.* Estimation of railway wheel running temperatures using a hybrid approach [Text] / M.R.K. Vakkalagadda. K.P. Vineesh. V. Kacherla // Wear. 2015. – Vol. 328, -P. 537-551.
10. *Blokhyn E. P.* Telezhky ZK1 poluvahonov, postroennykh v KNR / E. P. Blokhyn, K. T. Alpysbaev, V. Ya. Panasenko y dr. // Vahonnyy park. – 2012. – №9 (66). – S. 12-14.
11. *Radzykhovskyy A. A.* Systemnyi podkhod k proektyrovanyyu telezhkek dlya hruzovykh vahonov s povyshennymy osevyim nahrzkamy / A. A. Radzykhovskyy, Y. A. Omel'yanenko, L. A. Tymoshyna // Vahonnyy park. – 2008. – №8. – S. 10-16.
12. *Martynov Y. E.* O sposobe polnoy lykvydatsyy klynovydnoho yznosa tormoznykh kolodok hruzovykh vahonov [Tekst] / Y. E. Martynov, K. S. Nechvoloda // Vahonnyy park. – 2010. – №4. – S. 36-39.
13. *Shchepetyl'nykov V. A.* K voprosu o neravnomernom yznose kolodok. Voprosy ekspluatatsyy y remonta podvyzhnoho sostava / V. A. Shchepetyl'nykov // Sb. nauch. tr. / Tr. Mosk. yn-ta ynzh. zh.-d. tras. – М.: Transzheldoryzdat, 1955. – Vyp. 82/3. – S. 366-381.
14. Rozrobka konstruktors'ko-tekhnolohichnoyi dokumentatsiyi na provedennya modernizatsiyi hal'mivnykh vazhil'nykh peredach vizkiv vantazhnykh vahoniv : Zvit pro NDR (zaklyuch.) : Ukr. derzh. akad. zaliznych. transp. ; ker. Martynov I. E. ; vykon.: Ravlyuk V. H. [ta in.] – Kh., 2012. – 53 s. – Bibliohr.: s. 44. – № DR 0111U008972.



15. Vakkalagadda M. R. K. Performance analyses of brake blocks used by Indian Railways [Text] / M. R. K. Vakkalagadda, D. K. Srivastava, A. Mishra, V. Racherla // Original Research Article. 2015. -Vol. 328-329, – P. 64-76.
16. Vernersson T. Thermally induced roughness of tread-braked railway wheels : Part 1: brake rig experiments [Text] / T. Vernersson // Wear, 1999. – Vol. 236, – P. 96-105.
17. Vineesh K. P. Non-uniformity in braking in coaching and freight stock in Indian Railways and associated causes [Text] / K. P. Vineesh, M. R. K. Vakkalagadda, A. K. Tripathi, A. Mishra, V. Racherla // Engineering Failure Analysis 2016. –Vol. 59. – P. 493-508.
18. Instruksiya z ekspluatatsiyi hal'm rukhomoho skladu na zaliznytsyakh Ukrayiny [Tekst] : TsT – TsV – TsL – 0015. – Zatv. nak. Ukrzaliznytsi №264 – Ts 28.10.1997. – Vyd. ofits. – K. : 2004. – 146 s.
19. Kazarynov V. M. Teoretycheskiye osnovy proektyrovaniya y ekspluatatsyy tormozov [Tekst] : uchebnyk / V. M. Kazarynov, V. H. Ynozmetsev, V. F. Yasentsev. – M.: Transport, 1968 – 400 s.
20. Karvatskiy B. L. Obshchaya teoriya avtotormozov [Tekst] : uchebnyk / B. L. Karvatskiy. – M.: TRANZHELDORYZDAT, 1947. – 300 s.
21. Lorents F. V. Laboratornye yssledovaniya yznoshennykh tormoznykh kolodok [Tekst] / F. V. Lorents // Sb. trudov MEMYYT. –M.: 1949. – S. 72-77.

**Васи́лий Ра́влюк, к.т.н.**

*(доцент кафедры вагонов, Украинский государственный университет железнодорожного транспорта)*

### **ОЦЕНКА ФАКТОРОВ ОБРАЗОВАНИЯ ДУАЛЬНОГО ФРИКЦИОННОГО ИЗНОСА ТОРМОЗНЫХ КОЛОДОК**

*В работе впервые установлено физическое понятие, даны определения, формализовано и начато исследование дуального клиновидного фрикционного износа тормозных колодок. Изложен новый научный подход и метод исследования проблемы, связанной с дуальным фрикционным клиновидным износом тормозных колодок изза наличия кромочной верхней стёртости, которая образуется во время движения поезда от несовершенства тормозной системы. Исследуются причины неравномерного износа тормозных колодок, которые приводят к наклону тормозных колодок и касания верхней кромкой в движущийся объект торможения (колесо). Приведены результаты геометрических и кинестатических исследований при взаимодействии пары колодка-колесо, выполненных с целью установления причин и последствий ускоренного дуального переломного клиновидного износа тормозных колодок на маятниковой подвеске в тележках грузовых вагонов с учетом торможения колес в одностороннем и двустороннем движении. Предложен новый принцип совершенствования фрикционного способа торможения, который позволяет использовать обратные связи по текущим координатам элементов тормозного механизма и прогнозировать износ колодок в зависимости от пробега вагонов в эксплуатационных условиях. Доказано, что угол охвата  $\alpha$  тормозной колодки уменьшается при её дуальности, что приводит к увеличению удельных давлений в верхней и уменьшению в нижней части колодки, от этого увеличиваются эксплуатационные расходы при грузовых перевозках на железных дорогах.*

**Ключевые слова:** *грузовой вагон, тормозная колодка, эксплуатация, дуальный износ, колесо, угол, трения.*

*V. Ravlyuk, Candidate of technical sciences  
(associate professor department wagons, The Ukrainian State  
University of Railway Transport)*

**EVALUATION OF FACTORS OF DEVELOPMENT DUAL FRICTION WEAR  
OF BRAKE PADS**

*In the work the physical concept was first established, definitions was given, formalized and the study of the dual wedge-shaped frictional wear of brake blocks was started. A new scientific approach and a method of research of a problem, which is connected with dual frictional wedge-shaped wear of brake pads, is revealed due to the presence of an edge top shear erosion . This is formed during the train movement from imperfection of the braking system. The causes of uneven wear of brake pads, which lead to the slope of the brake pads and the pressure of the upper slack in the moving object of braking (wheel) are investigated.*

*The results of geometrical and kinetostatic studies with the joint operation of the brake pad and the wheel are presented. The causes and consequences of the accelerated the dual wedge-shaped wear of the brake pads on the pendulum suspension in the carriages of freight cars were established. The braking of wheels in one-way and two-way motion was taken into account. A new principle for improving the frictional braking method is proposed. This principle allows to predict the wear of pads, depending on the run of cars in operating conditions.*

*It is proved that the angle of coverage  $\alpha$  of the brake pad is reduced by the duality of the pad. This leads to an increase in the specific pressure in the upper part and lower pressure in the lower part of the pads, which increases the operating costs of freight transport on the rail.*

*Keywords: freight wagon, brake pad, operation, dual wear, wheel, angle, friction.*

Стаття надійшла до редакції 13.11.2017 р.