

Міністерство освіти і науки України

Дніпровський національний університет залізничного транспорту
імені академіка В. Лазаряна

Матеріали

79 Міжнародної науково-практичної конференції
**«ПРОБЛЕМИ ТА ПЕРСПЕКТИВИ РОЗВИТКУ
ЗАЛІЗНИЧНОГО ТРАНСПОРТУ»**

Материалы

79 Международной научно-практической конференции
**«ПРОБЛЕМЫ И ПЕРСПЕКТИВЫ РАЗВИТИЯ
ЖЕЛЕЗНОДОРОЖНОГО ТРАНСПОРТА»**

Abstracts

of the 79th International Scientific and Practical Conference
**«PROBLEMS AND PROSPECTS OF RAILWAY TRANSPORT
DEVELOPMENT»**

16-17.05.2019

Дніпро

УДК 656.2

Проблеми та перспективи розвитку залізничного транспорту: Тези 79 Міжнародної науково-практичної конференції (Дніпро, 16-17 травня 2019 р.) – Д.: ДНУЗТ, 2019. – 476 с.

У збірнику наведені тези доповідей 79 Міжнародної науково-практичної конференції, яка відбулася 16-17 травня 2019 р. у Дніпровському національному університеті залізничного транспорту імені академіка В. Лазаряна. Розглянуті питання, присвячені вирішенню актуальних проблем і перспектив розвитку залізничної галузі.

Збірник рекомендовано для наукових і інженерно-технічних працівників залізничної галузі, виробників продукції для потреб залізничного транспорту, викладачів, докторантів, аспірантів та студентів транспортних навчальних закладів.

Конференція зареєстрована в УкрІНТЕІ (№ 213 від 23.04.2019 р.)

Голова наукового комітету:

Пшінько О.М. – д.т.н., професор, ректор Дніпровського національного університету залізничного транспорту імені академіка В. Лазаряна (ДНУЗТ)

Редакційна рада:

Радкевич А.В. – д.т.н., професор, проректор ДНУЗТ – голова редакційної ради.

Члени редакційної ради:

Бобровський В.І. – д.т.н., професор ДНУЗТ;

Бурейка Г. – д.т.н., професор Вільнюського технічного університету ім. Гедимінеса (Литва);

Вакулєнко І.О. – д.т.н., професор ДНУЗТ;

Гаврилюк В.І. – д.ф.-м.н., професор ДНУЗТ;

Гетьман Г.К. – д.т.н., професор ДНУЗТ;

Гненний О.М. – д.е.н., професор ДНУЗТ;

Довганюк С.С. – д.і.н., професор ДНУЗТ;

Зеленько Ю.В. – д.т.н., професор ДНУЗТ;

Калівода Я. – к.т.н., професор Празького технічного університету (Чехія);

Капіца М.І. – д.т.н., професор ДНУЗТ;

Кіпіані Г. – д.т.н., професор Грузинського авіаційного університету;

Костриця С.А. – к.т.н., доцент ДНУЗТ;

Кривчик Г.Г. – д.і.н., професор ДНУЗТ;

Кузін М.О. – д.т.н., професор Львівської філії ДНУЗТ;

Курган М.Б. – д.т.н., професор ДНУЗТ;

Мезитіс М. – д.т.н., професор Ризького технічного університету (Латвія);

Муха А.М. – д.т.н., професор ДНУЗТ;

Плашек О. – д.т.н., професор Технологічного університету Брно (Чехія);

Путятю А.В. – д.т.н., професор Білоруського державного університету транспорту;

Тютюкін О.Л. – д.т.н., професор ДНУЗТ;

Чудхурі Д. – д.т.н., професор університету Адамас (Індія);

Яцина М. – д.т.н., професор Варшавської політехніки (Польща).

Адреса редакційної ради:

49010, м. Дніпро, вул. Лазаряна, 2, Дніпровський національний університет залізничного транспорту імені академіка В. Лазаряна
Тези доповідей друкуються мовою оригіналу у редакції авторів.

ПОКРАЩЕННЯ ЕНЕРГОЕФЕКТИВНОСТІ ЕЛЕКТРОВОЗІВ ЗМІННОГО СТРУМУ ШЛЯХОМ ВПРОВАДЖЕННЯ ТРИРІВНЕВИХ АКТИВНИХ ВИПРЯМЛЯЧІВ НЕРУБАЦЬКИЙ В.П., ПЛАХТІЙ О.А.	133
ЕЛЕКТРИЧНИЙ ТРАНСПОРТ: СУЧАСНІ ТЕНДЕНЦІЇ ТА ПЕРСПЕКТИВИ РОЗВИТКУ ЧУПРИНА Н.М., КОЛЕСНИКОВ В.П., ГАРКУША В.В.	135
DIRECTIONS OF OPTIMIZATION OF THE ROUTE NETWORK OF CITY PASSENGER TRANSPORT IN MEGAPOLIS KUDRYASHOV A., SHARAPANIUK K.	138
ТЕХНОЛОГИЧЕСКИЕ ОСОБЕННОСТИ ИНТЕРМОДАЛЬНЫХ ПЕРЕВОЗОК АВРАМЕНКО С. И., МУЗЫКИН М. И., ЗИГУТ В. С.	140
ПРОЕКТ ВІДНОВЛЕННЯ ЗАЛІЗНИЧНОГО СПОЛУЧЕННЯ ХИРІВ-НИЖАНКОВИЧІ КОЛІЄЮ ШИРИНОЮ 1435 ММ БАЛЬ О. М., ЛЕСІВ Ю. З.	141
ЗАЛІЗНИЧНЕ СПОЛУЧЕННЯ ХИРІВ-НИЖАНКОВИЧІ В РАМКАХ РОЗВИТКУ ТРАНСПОРТНОЇ МЕРЕЖІ МІЖ УКРАЇНОЮ ТА ПОЛЬЩЕЮ БАЛЬ О. М., ЛЕСІВ Ю. З.	142
ДОСЛІДЖЕННЯ УМОВ ЕКСПЛУАТАЦІЇ ЛОКОМОТИВІВ ТА РОБОТИ ЛОКОМОТИВНИХ БРИГАД У ВАНТАЖНОМУ РУСІ БЕРЕЗОВИЙ М. І., БОРИЧЕВА С. В., ГРИМАК Ю. Р.	144
ЕЛЕМЕНТИ ЛАНЦЮГА ПОСТАВОК БЕХ П. В., ЛАШКОВ О. В.	145
МАКРОЛОГІСТИЧНІ ІНФРАСТРУКТУРИ БЕХ П. В., ЛАШКОВ О. В.	146
УПРАВЛІННЯ ЛОГІСТИЧНИМИ ТРАНСПОРТНИМИ ПОТОКАМИ ПІДПРИЄМСТВА БЕХ П. В., ЛАШКОВ О. В.	147
ИССЛЕДОВАНИЯ КОНСТРУКЦИИ ПЛАНА ГОРОЧНЫХ ГОРЛОВИН БОБРОВСКИЙ В. И.	148
АНАЛІЗ ДІЮЧОЇ МЕТОДИКИ РОЗРАХУНКУ ПЕРЕРОБНОЇ СПРОМОЖНОСТІ СОРТУВАЛЬНИХ СТАНЦІЙ БОЛВАНОВСЬКА Т. В.	149
АНАЛІЗ ОБ'ЄКТІВ КРИТИЧНОЇ ІНФРАСТРУКТУРИ БОЛВАНОВСЬКА Т. В., ДЕМЧЕНКО Є. Б., ДОРОШ А. С.	151
ПЕРСПЕКТИВИ ПЕРЕВЕЗЕННЯ ЗЕРНОВИХ ВАНТАЖІВ НА ЕКСПОРТ АВТОМОБІЛЬНИМ ТА РІЧКОВИМ ТРАНСПОРТОМ ВЕРНИГОРА Р. В., МОЗОЛЕВИЧ В. О., РУСТАМОВ Р. Ш.	152
АНАЛІЗ СТРУКТУРИ ПАРКУ ВАГОНІВ-ЗЕРНОВОЗІВ ТА ПРОБЛЕМ ЇХ ЕКСПЛУАТАЦІЇ В УКРАЇНІ ВЕРНИГОРА Р. В., ОКОРОКОВ А. М., РУСТАМОВ Р. Ш.	154
ОЦІНКА ЕФЕКТИВНОСТІ ЗАЛІЗНИЧНИХ ПЕРЕВЕЗЕНЬ ЗЕРНА В КОНТЕЙНЕРАХ ВЕРНИГОРА Р. В., ОКОРОКОВ А. М., ЦУПРОВ П. С.	156
ФАКТОРИ ВПЛИВУ ВИБОРУ ПАСАЖИРОМ ВИДУ ТРАНСПОРТУ У ПРИМІСЬКОМУ СПОЛУЧЕННІ ГАБА В.В., ГРУШЕВСЬКА Т. М.	157
СУЧАСНИЙ СТАН РИНКУ ВАНТАЖНИХ АВТОМОБІЛЬНИХ ПЕРЕВЕЗЕНЬ УКРАЇНИ ДОРОШ А. С., ДЕМЧЕНКО Є. Б.	159
ОСОБЛИВОСТІ ВЗАЄМОДІЇ УЧАСНИКІВ ПРОЦЕСУ ВАНТАЖНИХ АВТОМОБІЛЬНИХ ПЕРЕВЕЗЕНЬ ДОРОШ А. С., ДЕМЧЕНКО Є. Б.	161
РОЛЬ ЕКСПЕДИТОРА У ЛОГІСТИЧНОМУ ЛАНЦЮЗІ ПОСТАЧАННЯ ТОВАРІВ ДОРОШ А. С., ДЕМЧЕНКО Є. Б.	162
ПІДВИЩЕННЯ ЕФЕКТИВНОСТІ ФУНКЦІОНУВАННЯ ВАНТАЖНИХ СТАНЦІЙ РЕГІОНАЛЬНОЇ ФІЛІЇ АТ «УКРЗАЛІЗНИЦЯ» ЖУРАВЕЛЬ І. Л., ЖУРАВЕЛЬ В. В., ЖУРАВЕЛЬ А. В.	163
СТВОРЕННЯ УМОВ ДЛЯ РОЗВИТКУ ПРИПОРТОВОЇ ЗАЛІЗНИЧНОЇ ІНФРАСТРУКТУРИ КОЗАЧЕНКО Д. М., ВЕРЛАН А. І.	164

фази A , а для фази C - на $+120^\circ$.

Результуюче поле в повітряному проміжку знаходиться шляхом додавання напруженостей магнітного поля у всіх обмотках машини:

$$H = H_a^s + H_b^s + H_c^s + H_a^r + H_b^r + H_c^r \quad (5)$$

Вираз для магнітної індукції B отримують з виразу для напруженості магнітного поля H , причому магнітна проникність приймається змінною. Тоді:

$$B = a_p \cdot \mu - \mu_2 \cdot 2 \cdot n \cdot \Phi^s \cdot H, \quad (6)$$

де H - дано у виразі (5); μ - магнітна проникність повітря; μ_2 - магнітна проникність матеріалу, з якого виготовлено полюс машини. Для неявнополюсної машини $\mu_2 = 0$.

Рівняння (5) і (6) можуть бути використані для визначення накопиченої енергії через просторовий інтеграл по об'єму повітряного проміжку. Повітряний проміжок ідеалізованої моделі явнополюсної машини відповідає зміні осьової координати z від 0 до l_β , кута φ^s від 0 до 2π , координати ρ^r від 0 до g . Причому g є серединою повітряного проміжку явнополюсної машини.

Повна енергія в повітряному проміжку:

$$\begin{aligned} W_m &= \frac{1}{2} \cdot \int_0^{l_\beta} \int_0^g \int_0^{2\pi} H \cdot B \cdot r_r \cdot d\rho^r \cdot d\varphi^s \cdot dz = \\ &= \frac{1}{2} \cdot \int_0^{l_\beta} \int_0^g \int_0^{2\pi} a_p \cdot \mu - \mu_2 \cdot 2 \cdot n \cdot \Phi^s \cdot H^2 \cdot r_r \cdot d\rho^r \cdot d\varphi^s \cdot dz \end{aligned} \quad (7)$$

Прирівнявши вирази (2) та (7), знаходимо коефіцієнти при $i_i \cdot i_j$. Ці коефіцієнти будуть відповідати власним та взаємним індуктивностям. Отримані індуктивності будуть функціями геометричних розмірів, тобто:

$$L_{ij} = F(l_\beta, n, r_r, g, \mu, \mu_2, l_{ij}, w_{ij}). \quad (8)$$

Запропонована методика визначення власних та взаємних індуктивностей асинхронного двигуна з несиметричними обмотками може бути використана при розробці математичної моделі приводу допоміжних машин електровозів серій ВЛ-80^{Т,К} для дослідження електромеханічних процесів в згаданому приводі.

ПОКРАЩЕННЯ ЕНЕРГОЕФЕКТИВНОСТІ ЕЛЕКТРОВОЗІВ ЗМІННОГО СТРУМУ ШЛЯХОМ ВПРОВАДЖЕННЯ ТРИРІВНЕВИХ АКТИВНИХ ВИПРЯМЛЯЧІВ

Нерубацький В.П., Плахтій О.А.

Український державний університет залізничного транспорту, м. Харків

Nerubatskyi V., Plakhtii O. Improvements of energy-efficiency of AC electric locomotives by implementation of three-level active rectifiers.

In AC locomotives, diode and thyristor rectifiers are often used. Transducer data has many disadvantages. Among them there is a low power factor, impossibility to realize recovery, significant emission of higher current harmonics into the supply network. To improve these indicators, the use of three-level active rectifiers is proposed.

На електровозах змінного струму досить часто використовуються діодні і тиристорні випрямлячі. Ці перетворювачі мають багато недоліків, зокрема низький коефіцієнт потужності, неможливість реалізації рекуперації, значна емісія вищих гармонік струму в мережу живлення.

З метою усунення даних недоліків пропонується застосування трирівневих активних випрямлячів (рис. 1), перевагою яких є можливість реалізації синусоїдальної форми вхідного струму, забезпечення коефіцієнта потужності близького до одиниці, можливість рекуперації енергії в мережу живлення, можливість регулювання і стабілізації напруги в ланці постійного струму.

Система керування однофазного активного випрямляча побудована на основі рівнезрушеної широтно-імпульсної модуляції. Таким чином, частота комутації силових IGBT-ключів буде визначатися заданими параметрами системи керування і буде постійною. Це обумовлює ряд переваг в порівнянні з гістерезисними системами керування активних

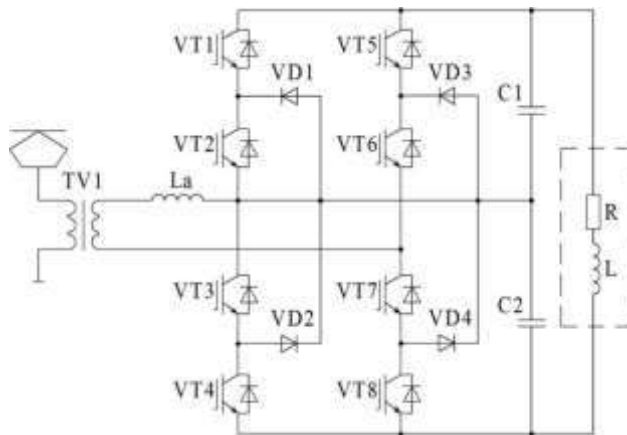
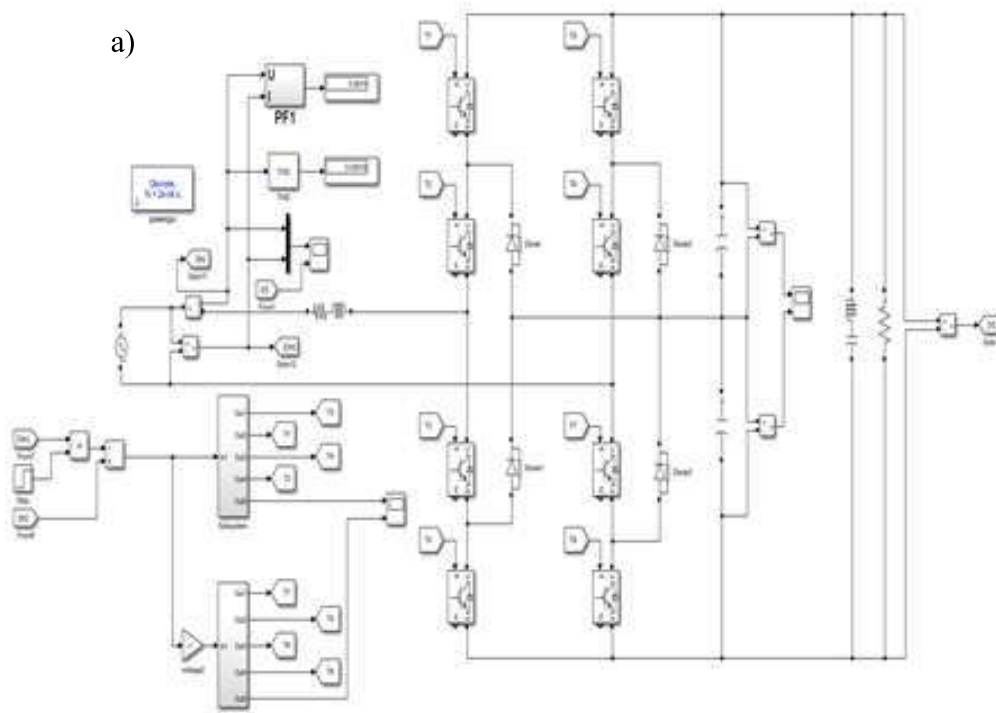


Рис. 1 – Схема трирівневого активного випрямляча

випрямлячів, які мають плаваючу частоту перемикавання, що пов'язано з більш широким спектром вищих гармонік вхідного струму і більш високими втратами потужності в силових ключах.

Для підтвердження можливості забезпечення високих енергетичних показників трирівневих активних випрямлячів в середовищі Matlab було побудовано імітаційну модель і проведено ряд досліджень. Імітаційна модель і результати моделювання трирівневого активного випрямляча представлено на рис. 2.



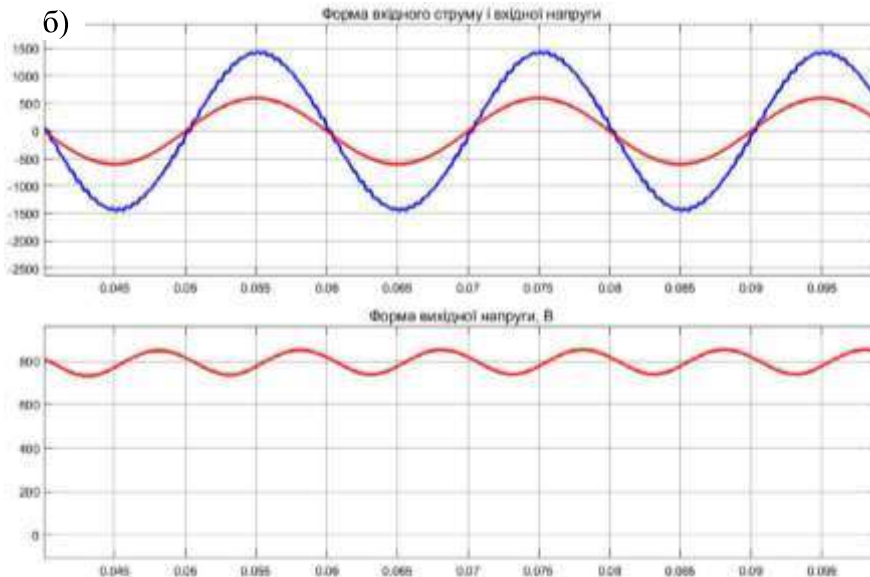


Рис. 2 – Імітаційна модель (а) та результати моделювання (б) трирівневого активного випрямляча

Проведене моделювання показало принципову можливість забезпечення синусоїдальної форми вхідного струму з нульовим зсувом по фазі з живильною напругою, що обумовлює коефіцієнт потужності близький до одиниці. Це означає, що в даному режимі електровоз змінного струму не буде споживати з мережі живлення реактивну потужність, що відповідно знизить фінансові витрати електроенергії на реактивну потужність.

ЕЛЕКТРИЧНИЙ ТРАНСПОРТ: СУЧАСНІ ТЕНДЕНЦІЇ ТА ПЕРСПЕКТИВИ РОЗВИТКУ

Чуприна Н.М., Колесніков В.П., Гаркуша В.В.

ДВНЗ «Український державний хіміко-технологічний університет»

Chupryna N., Kolesnikov V., Garkusha V. Electric transport: modern trends and prospects for development

Accelerated competition among manufacturers of new cars, high activity of import of old cars, limited funds for restoration of transport, increase of cost of fuel and spare parts leads to necessity of change of strategy and tactics of development of transport technologies. All this concerns the emergence of electric vehicles and their promotion by the media and economic and environmental feasibility. These measures have created the necessary conditions for the emergence of such new technologies in the market not only of our country, but also of foreign countries.

Кризове становище, яке на сьогоднішній день склалося в економіці України, торкнулося всіх сфер життя, як самих громадян, їх сімей, так і організацій. Почалася тотальна економія ресурсів майже на всьому. Крупні підприємства, намагаючись мінімізувати свої витрати почали аудит статей власних витрат на прийняття комплексу заходів з їх мінімізації. Ці заходи стосуються як процесів виробництва, логістики так і транспортних технологій. В сімейних господарствах відбуваються ті ж самі процеси, але на іншому рівні. Багато сімей в Україні зменшили свої витрати на подорожі, брендовий одяг, харчі преміум класу, дорогі напої (як алкогольні, так і без), розваги, відвідування кіно та театрів. Зараз відслідковуються тенденція тотальної економії в усьому.

Окремою статтею витрат в сімейних господарствах, стали витрати на бензин. Подорожчання палива в декілька разів призвело до більш ретельного планування, як родинами,