

МИНИСТЕРСТВО ОБРАЗОВАНИЯ И НАУКИ УКРАИНЫ  
МИНИСТЕРСТВО ИНФРАСТРУКТУРЫ УКРАИНЫ  
ДНЕПРОПЕТРОВСКИЙ НАЦИОНАЛЬНЫЙ УНИВЕРСИТЕТ ЖЕЛЕЗНОДОРОЖНОГО  
ТРАНСПОРТА ИМЕНИ АКАДЕМИКА В. ЛАЗАРЯНА  
INSTITUTE OF RAILWAY TRANSPORT, POLAND  
CONSERVATOIRE NATIONAL DES ARTS ET MÉTIERS (CNAM)  
BRNO UNIVERSITY OF TECHNOLOGY



le cnam



## МАТЕРІАЛИ

**78 Міжнародної науково-практичної конференції  
«ПРОБЛЕМИ ТА ПЕРСПЕКТИВИ РОЗВИТКУ  
ЗАЛІЗНИЧНОГО ТРАНСПОРТУ»**

## МАТЕРИАЛЫ

**78 Международной научно-практической конференции  
«ПРОБЛЕМЫ И ПЕРСПЕКТИВЫ РАЗВИТИЯ  
ЖЕЛЕЗНОДОРОЖНОГО ТРАНСПОРТА»**

## PROCEEDINGS

**of the 78 International Scientific & Practical Conference  
«THE PROBLEMS AND PROSPECTS  
OF RAILWAY TRANSPORT DEVELOPMENT»**

**17.05 – 18.05.2018 г.**

Днепр  
2018

## НАУКОВИЙ КОМІТЕТ КОНФЕРЕНЦІЇ

### Голова наукового комітету:

Пшінько О. М. – д.т.н., професор, ректор Дніпропетровського національного університету залізничного транспорту імені академіка В. Лазаряна (ДНУЗТ)

### Заступники голови:

Радкевич А. В. – д.т.н., професор, проректор з науково-педагогічної, економічної роботи, перспективного та інноваційного розвитку ДНУЗТ;

Мямлін С. В. – д.т.н., професор, проректор з науково-педагогічної роботи та міжнародних наукових зв'язків ДНУЗТ.

### Члени наукового комітету:

Zurkowski A. – PhD (Director of Institute of Railway Transport, Poland);

Massel A. – PhD (Deputy Director of Institute of Railway Transport, Poland);

Bialon A. – PhD (Head of the laboratory, Institute of Railway Transport, Poland);

Gilles Maléfan – Directeur Coordinateur Cnam Normandie, Directeur Cnam TCF;

Otto Plášek – Assoc. Prof., MSc., Ph.D. (BUT, Czech Republic);

Tomáš Apeltauer – Assoc. Prof., MSc., Ph.D. (BUT, Czech Republic);

Бобровський В. І. – д.т.н., професор, головний науковий керівник Гіркововипробувальної ГНДЛ;

Бубнов В. М. – д.т.н., професор, Генеральний конструктор-директор ТОВ «ГСКБВ» (за згодою);

Булат А. Ф. – д.т.н., академік, директор Інституту геотехнічної механіки НАН України (за згодою);

Вайчюнас Гедимінас – д.т.н., Вільнюський технічний університет ім. Гедимінеса (Литва) (за згодою);

Вакуленко І. О. – д.т.н., професор ДНУЗТ;

Гаврилюк В. І. – д.ф.-м.н., професор ДНУЗТ;

Гетьман Г. К. – д.т.н., професор ДНУЗТ;

Довганюк С. С. – д.і.н., професор ДНУЗТ;

Зеленько Ю. В. – д.т.н., професор ДНУЗТ;

Капіца М. І. – д.т.н., професор ДНУЗТ;

Калівода Я. – професор Празького технічного університету (Чехія) (за згодою);

Кангожин Б. Р. – д.т.н., професор, виконавчий директор з наукової роботи КазАТК (Республіка Казахстан) (за згодою);

Костенко А. М. – головний інженер, заступник директора ДП «Науково-дослідний та проектно-вишукувальний інститут транспортного будівництва КИЇВДІПРОТРАНС» (за згодою);

Кривчик Г. Г. – д.і.н., професор ДНУЗТ;

Курган М. Б. – д.т.н., професор ДНУЗТ;

Ломотько Д. В. – д.т.н., професор, завідувач кафедри «Транспортні системи та логістика» Української державної академії залізничного транспорту (за згодою);

Манашкін Л. А. – д.т.н., професор Технологічного університету Нью-Джерсі (США) (за згодою);

Муха А. М. – д.т.н., професор ДНУЗТ;

Науменко Н. Ю. – к.т.н., старший науковий співробітник, завідувач відділу динаміки багатовимірних механічних систем Інституту технічної механіки НАН України (за згодою);

Негрей В. Я. – д.т.н., професор, перший проректор Білоруського державного університету транспорту (за згодою);

Приходько В. І. – к.т.н., професор, голова наглядової ради ПАТ «Крюківський вагонобудівний завод» (за згодою);

Радченко М. О. – д.т.н., старший науковий співробітник, провідний науковий співробітник Інституту транспортних систем і технологій «Трансмаг» НАН України (за згодою);

Сладковскі А. – д.т.н., професор, завідувач кафедри логістики і промислового транспорту Сілезького технічного університету (Польща);

Тараненко С. Д. – к.т.н., генеральний директор ПАТ «Дніпропетровський стрілочний завод» (за згодою);

Тютюкін О. Л. – д.т.н., доцент ДНУЗТ;

Урсуляк Л. В. – к.т.н., доцент ДНУЗТ;

Хачапурідзе М. М. – к.т.н., старший науковий співробітник, заступник директора з наукової роботи Інституту транспортних систем і технологій «Трансмаг» НАН України (за згодою).

### **ОРГКОМІТЕТ КОНФЕРЕНЦІЇ**

Мямлін С. В. – д.т.н., професор, проректор з науково-педагогічної роботи та міжнародних наукових зв'язків ДНУЗТ – голова;

Кузнецов В. Г. – д.т.н., професор, начальник відділу ВУП – заступник голови;

Руденко Д. В. – докторант, завідувач відділом АСУ НДР НДЧ – відповідальний секретар.

Вострокнута І. В. – зав. відділом інтелектуальної власності;

Іліч К. П. – технік 3 категорії НДЧ.

как в зимнее, так и в летнее время года. Наличие в туристических поездах специализированных вагонов и технологической оснастки позволяет транспортировать без ущерба для комфорта пассажиров значительное количество горнолыжного инвентаря.

Таким образом, в результате выполнения опытно-конструкторских и научно-исследовательских работ разработан модельный ряд пассажирских вагонов как для регулярных перевозок пассажиров, так и для специализированных туристических поездов. Также имеются разработки конструкций инновационных грузовых вагонов с использованием современных машиностроительных технологий. Полученные разработки рекомендованы для внедрения целому ряду машиностроительных предприятий и железным дорогам.

## **ДИНАМІЧНА МОДЕЛЬ ОЦІНЮВАННЯ РОБОЧИХ НАПРУЖЕНЬ У ГАЛЬМІВНИХ КОЛОДКАХ ВАНТАЖНИХ ВАГОНІВ**

**Равлюк В. Г., Равлюк М. Г.**

Український державний університет залізничного транспорту  
Україна

Ravlyuk V., Ravlyuk M. Dynamic model of stress-strain state in brake blocks of cargo wagons.

Features of computer simulation of dynamic stresses of brake pads of freight cars are presented. The basic mechanical stresses that contribute to the working capacity of the mechanical part of the brake shoes are determined. Calculations of the first approximation for the estimation of permissible stresses in the most dangerous sections are executed.

У двовісних візках вантажних вагонів композиційні гальмівні колодки в поперечних перетинах своєї довжини зношуються нерівномірно зменшуючись за товщиною в процесі експлуатації через ненормативну фрикційну взаємодію.

У дослідженнях аналізується окремий випадок, коли контактна площа силової взаємодії тріботехнічної пари — колесо-колодка, що труться при гальмуванні мають площу з рівномірно розподіленими контактними натисненнями. Тобто дію сили тертя  $F$  запропоновано розглядати дезінтегрально, коли на елементарні секторальні майданчики  $ds$  прикладено реакції у вигляді дискретних сил  $dF$ , спрямованих під кутом тертя  $\alpha_{\text{тр}}$  до кожної з нормалей дискретних поверхонь колодки (рис. 1).

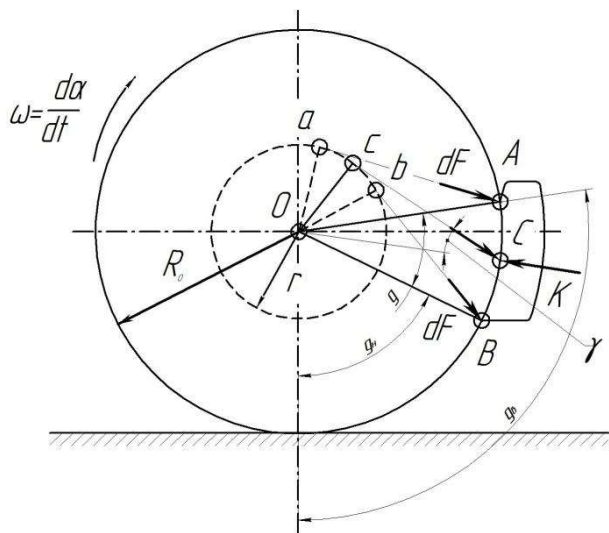


Рис. 1. Формування реакції колеса на силу  $F$ , як суми сил  $dF$ , що діють на майданчиках  $ds$ , де  $K$  – сила натиснення

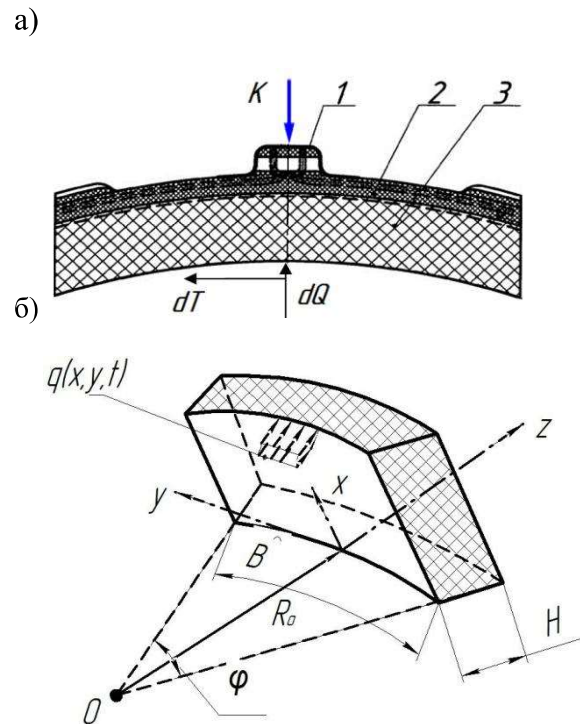


Рис. 2. Схема: а) гальмівної колодки: 1 - вушко; 2 - гранична частина; 3 - тіло колодки; б) навантаження моделі силами натиснення  $dQ$  і силами тертя  $dT$

Як відомо розв'язування задач, які пов'язані з визначенням напружено-деформованого стану (НДС), здійснюється в декілька етапів, а саме:

- виконується побудова розрахункової моделі з припущеннями, що розосередження сили натиснення  $K$  здійснюється по площі колодки на елементарні складові  $dF$ , що визначаються у вигляді векторної суми елементарних сил притиснення колодки до колеса  $dQ$  і відповідних їм елементарних сил тертя  $dT$  (з урахуванням граничних умов);
- komponуються рівняння НДС для гальмівної колодки оболонкової конструкції;
- вирішуються рівняння НДС для об'єкта досліджень з визначенням раціональних значень конструктивних параметрів елементів колодкового гальма.

Вважається, що всі розглянуті сили лежать в площині перетину колодки (рис. 2), що збігається з площиною рисунка. Лінії дії сил  $dF$  (в секторі охоплення колеса колодкою  $g$ ) сходяться до точки  $K$ , яка знаходиться на колі тертя з радіусом  $r$ :

$$r = \frac{\varphi_k (D_0 / 2)}{\sqrt{1 + \varphi_k^2}}, \quad (1)$$

де  $D_0$  – діаметр кола кочення колеса в площині, що «розсікає» колодку симетрично;  $\varphi_k$  – коефіцієнт тертя між колодкою і колесом.

У якості першого наближення в оцінці НДС сучасної колодки, розглянуто ідеальний випадок прикладення до неї з боку башмака рівномірно-розподіленого навантаження, що забезпечує рівномірний знос.

Для проведення розрахунків передбачалось, що матеріал колодки є однорідним,

пружним та ізотропним з такими характеристиками: модуль пружності 1-го роду  $E=5 \cdot 10^3$  МПа; коефіцієнт Пуассона  $\mu=0,37$ ; міцність матеріалу, як у колодок типу 2ТР-11.

Досліджувались рівняння НДС для трьох варіантів з різним ступенем зносу колодки за її товщиною: початкова товщина  $H_{к.пч}=65$  мм; середньо зношена  $H_{к.ср}=35$  мм; гранично зношена  $H_{к.гп}=14$  мм. У якості навантаження на колодку приймали гальмівне зусилля  $F=35$  кН, перетворене в контактний тиск з інтенсивністю  $q(x, y) = 1,32$  МПа.

$$\begin{aligned} \mu \left( \nabla^2 u_r - \frac{u_r}{r^2} - \frac{2}{r^2} \frac{\partial u_\theta}{\partial \theta} \right) + (\lambda + \mu) \frac{\partial}{\partial r} \left[ \frac{1}{r} \frac{\partial}{\partial r} (ru_r) + \frac{1}{r} \frac{\partial u_\theta}{\partial \theta} + \frac{\partial u_z}{\partial z} \right] - \rho \frac{\partial^2 u_r}{\partial t^2} = 0, \\ \mu \left( \nabla^2 u_\theta - \frac{u_\theta}{r^2} + \frac{2}{r^2} \frac{\partial u_r}{\partial \theta} \right) + (\lambda + \mu) \frac{1}{r} \frac{\partial}{\partial r} \left[ \frac{1}{r} \frac{\partial}{\partial r} (ru_r) + \frac{1}{r} \frac{\partial u_\theta}{\partial \theta} + \frac{\partial u_z}{\partial z} \right] - \rho \frac{\partial^2 u_\theta}{\partial t^2} = 0, \\ \mu \nabla^2 u_z + (\lambda + \mu) \frac{\partial}{\partial r} \left[ \frac{1}{r} \frac{\partial}{\partial r} (ru_r) + \frac{1}{r} \frac{\partial u_\theta}{\partial \theta} + \frac{\partial u_z}{\partial z} \right] - \rho \frac{\partial^2 u_z}{\partial t^2} = 0. \end{aligned} \quad (2)$$

Рівняння (2) вирішувалися з урахуванням граничних умов на зовнішніх поверхнях:

$$\sigma_{zr} = \sigma_{r\theta} = 0, \quad \sigma_{rr} = q \quad \text{для } r = R_0 \quad \sigma_{zr} = \sigma_{r\theta} = 0, \quad \sigma_{rr} = q \quad \text{для } r = R_0 + h; \quad (3)$$

$$\text{і на її кінцях:} \quad \sigma_{zz} = u_r = u_\theta = 0, \quad \text{для } z = 0, L; \quad (4)$$

$$\text{при початкових умовах} \quad u(r, \theta, z, 0) = \frac{\partial u(r, \theta, z, 0)}{\partial t} = 0, \quad i = \overline{1, 3}. \quad (5)$$

Тут,  $\lambda, \mu$  – коефіцієнти Ляме;  $\rho$  – щільність;  $u = \{u_r, u_\theta, u_z\}$  – вектор переміщення. Компоненти тензора напружень визначаються за формулами:

$$\sigma_{jk} = 2\mu \varepsilon_{jk} + \lambda \delta_{jk} \Delta, \quad \delta_{jk} = \begin{cases} 0, & j \neq k \\ 1, & j = k \end{cases}, \quad \Delta = \varepsilon_{rr} + \varepsilon_{\theta\theta} + \varepsilon_{zz}, \quad j, k = r, \theta, z, \quad (6)$$

а компоненти тензора деформацій визначаються в границях справедливості закону Гука.

Отримані результати дозволяють на початковому етапі досліджень оцінювати знос і його вплив на НДС колодок, а також визначитися з їх геометричними параметрами, що забезпечують рівномірну контактну міцність при різних зносах за товщиною.

## ОЦЕНКА ЧУВСТВИТЕЛЬНОСТИ НАПРЯЖЕНИЙ В БОКОВОЙ РАМЕ ТЕЛЕЖКИ ГРУЗОВОГО ВАГОНА К ПАРАМЕТРАМ РЕССОРНОГО ПОДВЕШИВАНИЯ

**Рейдемейстер А. Г., Калашник В. А., Шикунов А. А.**

Днепропетровский национальный университет железнодорожного транспорта  
имени академика В. Лазаряна  
Украина

Reidemeister A. G., Kalashnyk V. O., Shykunov O. A. Sensitivity of stresses in three-piece bogie side frame to suspension parameters

The influence of spring suspension parameters on the stresses arising in the side frame of a freight three-piece bogie is evaluated.

Для увеличения надежности литых деталей тележки и предупреждения возникновения в них изломов усталостного происхождения можно наряду с усовершенствованием конструкции собственно деталей изменить конструкцию тележки вообще и рессорного подвешивания так, чтобы уменьшить действующие на литые детали силы.

<b>СЕКЦІЯ 2 «УДОСКОНАЛЕННЯ КОНСТРУКЦІЙ ТА ТЕХНОЛОГІЙ РЕМОНТУ ВАГОНІВ»</b> .....	<b>28</b>
ВІЗНАЧЕННЯ МІСЦЬ ТЕПЛОВИХ ВТРАТ В ПАСАЖИРСЬКИХ ВАГОНАХ БІЛОШИЦЬКИЙ Е. В.....	28
ВИБІР ХОЛОДОАГЕНТА ДЛЯ СИСТЕМ КОНДИЦІОНУВАННЯ ПОВІТРЯ ПАСАЖИРСЬКИХ ВАГОНІВ МАБ-II ВИСЛОГУЗОВ В. Т., ШАТУНОВ О. В., КИРИЛЬЧУК О. А.....	30
ПОКРАЩЕННЯ ПАРАМЕТРІВ МІКРОКЛІМАТУ В ПАСАЖИРСЬКИХ ВАГОНАХ ШЛЯХОМ РЕГУЛЮВАННЯ ВІДНОСНОЇ ВОЛОГОСТІ ПОВІТРЯ ДОВГАНЮК С. С., ВИСЛОГУЗОВ В. Т., КИРИЛЬЧУК О. А.....	31
ВДОСКОНАЛЕННЯ КОНСТРУКЦІЇ БОКОВОЇ РАМИ ВІЗКА ВАНТАЖНОГО ВАГОНУ КАРА С. В., ГОРБУНОВ М. І.....	32
РАЗРАБОТКА КОНСТРУКЦИЙ КОНТЕЙНЕРОВ ДЛЯ ПЕРЕВОЗКИ СЫПУЧИХ И НАЛИВНЫХ ГРУЗОВ КЕБАЛ Ю. В., МЯМЛИН С. С., БЕСАРАБ Д. А.....	33
АНАЛІЗ КОНСТРУКЦІЙ ВАНТАЖНИХ ВАГОНІВ ВІТЧИЗНЯНОГО ТА ЗАРУБІЖНОГО ВИРОБНИЦТВА КЕБАЛ І. Ю., ПОНОМАРЕНКО Л.В., МЯМЛІН С.С.....	34
ОСОБЛИВОСТІ КОМП'ЮТЕРНОГО МОДЕЛЮВАННЯ ДИНАМІЧНОЇ НАВАНТАЖЕНОСТІ ВАГОНА-ПЛАТФОРМИ ЗЧЛЕНОВАНОГО ТИПУ ПРИ ПЕРЕВЕЗЕННІ НА ЗАЛІЗНИЧНОМУ ПОРОМІ ЛОВСЬКА А. О.....	36
ІНДИВІДУАЛЬНА МОДЕЛЬ ПРОГНОЗУ ПОКАЗНИКІВ НАДІЙНОСТІ ВАНТАЖНИХ ВАГОНІВ МУРАДЯН Л. А.....	37
ПРИМЕНЕНИЯ ПРОФИЛЯ ДИИТ-УЗ В МОДЕРНИЗИРОВАННЫХ ТЕЛЕЖКАХ ГРУЗОВЫХ ВАГОНОВ МУРАДЯН Л.А., БАБАЕВ А. М., МИЩЕНКО А. А.....	39
ПІДВИЩЕННЯ МІЖРЕМОНТНОГО РЕСУРСУ П'ЯТНИКОВОГО ВУЗЛА ВАНТАЖНИХ ВАГОНІВ МУРАДЯН Л. А., ПОДОСЬОНОВ Д. О.....	40
МОДЕЛЬ ТЕХНОЛОГИЧЕСКОГО ПРОЦЕССА РЕМОНТА ПОДВИЖНОГО СОСТАВА КАК ИНСТРУМЕНТАРИЯ ИЗМЕНЕНИЯ СВОЙСТВ ВАГОНОВ МЯМЛИН В. В.....	42
ПОТЕНЦИАЛЬНЫЕ ВОЗМОЖНОСТИ ГИБКОЙ ПОТОЧНОЙ СЕТИ И ДАЛЬНЕЙШИЕ ПУТИ СОВЕРШЕНСТВОВАНИЯ ВАГОНРЕМОНТНОГО ПРОИЗВОДСТВА МЯМЛИН В. В., СМЕРНОВ А. С., ОРНИК Д. Р., ФИЛЬ Н.А....	44
РАЗВИТИЕ КОНСТРУКЦИЙ ПОДВИЖНОГО СОСТАВА ДЛЯ УЗКОКОЛЕЙНЫХ ЖЕЛЕЗНЫХ ДОРОГ МЯМЛИН С.С.....	46
ДИНАМІЧНА МОДЕЛЬ ОЦІНЮВАННЯ РОБОЧИХ НАПРУЖЕНЬ У ГАЛЬМІВНИХ КОЛОДКАХ ВАНТАЖНИХ ВАГОНІВ РАВЛЮК В. Г., РАВЛЮК М. Г.....	48
ОЦЕНКА ЧУВСТВИТЕЛЬНОСТИ НАПРЯЖЕНИЙ В БОКОВОЙ РАМЕ ТЕЛЕЖКИ ГРУЗОВОГО ВАГОНА К ПАРАМЕТРАМ РЕССОРНОГО ПОДВЕШИВАНИЯ РЕЙДЕМЕЙСТЕР А. Г., КАЛАШНИК В. А., ШИКУНОВ А. А.....	50
ОСТАТОЧНЫЙ РЕСУРС КУЗОВОВ ПАССАЖИРСКИХ ВАГОНОВ, ПРОШЕДШИХ КВР/КРП, ПО ОКОНЧАНИИ НАЗНАЧЕННОГО СРОКА СЛУЖБЫ РЕЙДЕМЕЙСТЕР А. Г., КАЛАШНИК В. А., ШИКУНОВ А. А., ДОНЕВ А. А., РЫЖОВ С. В.....	51