

ФАКУЛЬТЕТ ЕКОНОМІКИ ТРАНСПОРТУ
Кафедра управління державними і корпоративними
фінансами

МЕТОДИЧНІ ВКАЗІВКИ
до практичних занять
з дисципліни
«ЦЕНТРАЛЬНИЙ БАНК
І ГРОШОВО-КРЕДИТНА ПОЛІТИКА»

Харків – 2017
Методичні вказівки розглянуто і рекомендовано до

друку на засіданні кафедри управління державними і корпоративними фінансами 16 лютого 2017 р., протокол № 6.

Методичні вказівки призначено для студентів спеціальності 072 «Фінанси, банківська справа та страхування» всіх форм навчання.

Укладачі:

доценти О. О. Коковіхіна,
Д. І. Бойко

Рецензент

доц. О. А. Єрмоленко

МЕТОДИЧНІ ВКАЗІВКИ
до самостійної роботи
з дисципліни

*«ЦЕНТРАЛЬНИЙ БАНК
І ГРОШОВО-КРЕДИТНА ПОЛІТИКА»*

Відповідальний за випуск Коковіхіна О. О.

Редактор Буранова Н. В.

Підписано до друку 28.03.17 р.

Формат паперу 60x84 1/16. Папір писальний.

Умовн.-друк.арк. 1,00. Тираж 30. Замовлення №

Видавець та виготовлювач Українська державна академія залізничного транспорту,

61050, Харків-50, майдан Фейербаха, 7.

Свідоцтво суб'єкта видавничої справи ДК № 2874 від 12.06.2007 р.

ЗМІСТ

Вступ.....	4
Методичні вказівки до практичних занять за темами	5
Тема 1. Виникнення центральних банків, їх задачі та функції	5
Тема 2. Грошово-кредитна політика та інструменти її реалізації..	7
Тема 3. Емісія готівки та організація готівкового грошового обігу.....	9
Тема 4. Рефінансування комерційних банків	12
Тема 5. Організація міжбанківських розрахунків.....	16
Тема 6. Національний банк України – фінансовий агент уряду ..	18
Тема 7. Валютна політика, валютне регулювання і контроль	20
Тема 8. Регулювання банківської діяльності та нагляд.....	22
Перелік питань до іспиту.....	26
Список використаної та рекомендованої літератури.....	29

ВСТУП

Варіативна навчальна дисципліна «Центральний банк і грошово-кредитна політика» пропонується до викладання студентам спеціальності 072 «Фінанси, банківська справа та страхування» всіх форм навчання освітньо-кваліфікаційного рівня «бакалавр».

Предметом вивчення навчальної дисципліни є діяльність центрального банку в галузі регулювання грошового обігу в країні та забезпечення стабільності національної грошової одиниці.

Метою викладання навчальної дисципліни «Центральний банк і грошово-кредитна політика» є формування теоретичних і прикладних знань у галузі монетарної політики та функціонування центрального банку, його ролі і місця в проведенні грошово-кредитної політики, забезпечення стійкості національної валюти, стабільності банківської системи, оптимальної організації платіжної системи і динамічного розвитку економіки в умовах ринкових відносин.

Для повного досягнення зазначеної мети необхідною є робота студентів на практичних заняттях, яка є основним засобом оволодіння навчальним матеріалом під час навчальних занять.

Методичні рекомендації до практичних занять з дисципліни «Центральний банк і грошово-кредитна політика» розроблено відповідно до робочої програми курсу з врахуванням предмета навчальної дисципліни та її міждисциплінарних зв'язків.

Дані методичні вказівки містять питання за кожною темою лекцій для обговорення на практичних заняттях, теми фіксованих виступів та есе, задачі і дає можливість ознайомитись з основами практичного застосування економічних категорій «інструменти грошово-кредитної політики», «грошова база», «норма обов'язкових резервів», «нормативи НБУ» та багатьох інших.

МЕТОДИЧНІ ВКАЗІВКИ ДО ПРАКТИЧНИХ ЗАНЯТЬ ЗА ТЕМАМИ

Тема 1. Виникнення центральних банків, їх задачі та функції

Основні теоретичні проблеми за темою

- 1 Виникнення емісійних банків.
- 2 Функції центральних банків (ЦБ) держави.
- 3 Створення Національного банку України та його статус.
- 4 Організаційна та функціональна структура управління Національним банком України.

Питання для обговорення

- 1 Охарактеризуйте передумови виникнення ЦБ, організаційно-правові основи ЦБ провідних країн світу.
- 2 У яких країнах виникли перші центральні банки, чому це відбулось саме там?
- 3 Які функції виконує центральний банк? Чи відрізняються вони від функцій комерційних банків?
- 4 Охарактеризуйте основні аспекти, що визначають статус центрального банку.
- 5 Що спільного і що відмінного в операціях центрального банку і комерційних банків?
- 6 Охарактеризуйте основні напрями діяльності (функції) НБУ.
- 7 Охарактеризуйте діяльність центрального банку як інформаційно-статистичного та аналітичного центру банківської системи.
- 8 Яким чином формується Рада НБУ?
- 9 Назвіть повноваження Ради НБУ згідно із законом «Про Національний банк України».
- 10 Яким чином формується правління НБУ?
- 11 Назвіть повноваження правління НБУ згідно із законом «Про Національний банк України».

Теми фіксованих виступів та есе

- 1 Становлення та розвиток центральних банків у Європі.
- 2 Особливості організаційно-правової структури Федеральної резервної системи (ФРС) США.
- 3 Основні форми звітності НБУ.
- 4 Основи організації та функціонування Банку Японії.
- 5 Взаємовідносини НБУ з органами державної влади.

Завдання для перевірки знань

Дайте визначення термінів: центральний банк, емісійний банк, золотий стандарт, система паперово-грошового обігу, пропозиція грошей, ФРС.

Завдання 1. На основі даних офіційної статистики виконайте вертикальний та горизонтальний аналіз балансу НБУ за два останніх роки. Зробіть порівняння балансів центрального банку та банківської установи другого рівня.

Завдання 2. Складіть баланс центрального банку на підставі таких даних, млрд дол.:

Готівка в обігу	299,82
Державні цінні папери	282,46
Депозити казначейства	10,08
Позички, надані комерційним банкам	0,22
Депозити комерційних банків	43,34
Нерухомість банку	1,34
Капітал	6,38
Золото	19,15
Депозити іноземних держав	0,67
Інші активи	66,19
Інші пасиви	9,07

Завдання 3. Складіть баланс Національного банку України на підставі таких даних, млн грн:

Кредити, що надані уряду	7687,54
Цінні папери власного боргу	121,98
Кошти та депозити, залучені від банків	1799,08
Монетарне золото	192,20
Вимоги до МВФ	8004,80
Статутний капітал	3,95
Цінні папери	7767,86
Основні засоби	781,74
Кредити, надані комерційним банкам	790,66
Заборгованість перед МВФ	19262,09
Кошти та депозити	4596,56
Готівкові кошти, випущені в обіг	7829,40
Депозити уряду	497,23
Інші активи	842,57
Інші зобов'язання	1150,20

Тема 2. Грошово-кредитна політика та інструменти її реалізації

Основні теоретичні проблеми за темою

- 1 Мета й особливості грошово-кредитної політики.
- 2 Типи грошово-кредитної політики.
- 3 Класифікація інструментів грошово-кредитної політики.

Питання для обговорення

- 1 Охарактеризуйте взаємозв'язок монетарної та грошово-кредитної політики.
- 2 Проаналізуйте еволюцію грошово-кредитної політики Національного банку України.
- 3 Охарактеризуйте класифікацію інструментів грошово-кредитної політики
- 4 У чому полягають переваги політики проведення операцій на відкритому ринку?

5 У чому полягають переваги і недоліки процентної політики центрального банку?

6 У чому полягають переваги і недоліки політики обов'язкового резервування?

7 Які інструменти грошово-кредитної політики і в який спосіб використовуються центральним банком для регулювання обмінного курсу національної грошової одиниці?

8 Які інструменти прямого впливу на грошовий ринок і економічні процеси в країні застосовує НБУ?

9 Порівняйте використання політики операцій на відкритому ринку, процентної політики та політики обов'язкового резервування як методів контролю над пропозицією грошей за такими критеріями: гнучкості, ефективності та швидкості здійснення.

Теми фіксованих виступів та есе

1 Грошово-кредитна політика в країнах Східної Європи (на вибір студента) та оцінка можливостей використання передового європейського досвіду в Україні.

2 Операції на відкритому ринку як інструмент регулювання грошового обороту в європейській країні (на вибір студента).

3 Грошово-кредитна політика НБУ в поточному році.

4 Політика рефінансування комерційних банків у країнах Європейської економічної співдружності.

5 Обов'язкове резервування коштів у банках як інструмент регулювання ліквідності та грошового обороту.

Завдання для перевірки знань

Дайте визначення термінів: грошова база, грошова маса, грошово-кредитна політика, грошовий мультиплікатор, коефіцієнт резервування депозитів, кредитна емісія, політика грошово-кредитної експансії ("дешевих грошей"), політика грошово-кредитної рестрикції ("дорогих грошей").

Завдання 1. Якщо норма обов'язкових резервів становить 15 %, то чому дорівнює грошово-кредитний мультиплікатор?

Завдання 2. У комерційному банку розміщено депозит на суму 250000 грн. Як саме вплине збільшення норми обов'язкових резервів з 10 до 15 % на розмір кредитних ресурсів для перших 8 комерційних банків, які використовують кошти цього депозиту, а також на розмір грошової маси в обороті?

Завдання 3. Розрахуйте максимально можливий та реальний рівень грошово-кредитної мультиплікації за такими даними: норма обов'язкових резервів становить 19,2 %, готівка поза банками — 203 млрд грн, банківські резерви — 133 млрд грн, загальна сума депозитів банківської системи — 573 млрд грн.

Завдання 4. Знайдіть значення грошового мультиплікатора за агрегатом M_1 , якщо обсяг готівки поза банками становить 132 млрд грн, розмір банківських резервів, що сформовані за короткостроковими залученнями, — 98 млрд грн, а величина грошового агрегату M_1 — 301 млрд грн.

Завдання 5. Національний банк вирішив збільшити пропозицію грошей на 220 млрд грн. На скільки треба збільшити грошову базу за умови, що коефіцієнт депонування дорівнює 0,2, а резервна норма становить 12 %?

Завдання 6. Загальні резерви комерційного банку становлять (R) — 670 млн грн, депозити — 1 270 млн грн. Норма обов'язкових банківських резервів складає 14 %. Як може змінитися пропозиція кредитних грошей, якщо банк вирішить використати свої надлишкові резерви для видачі кредитів?

Тема 3. Емісія готівки та організація готівкового грошового обігу

Основні теоретичні проблеми за темою

- 1 Емісія банкнот та роль НБУ в організації готівкового обігу.
- 2 Повноваження НБУ при прогнозуванні наявного обігу.
- 3 Прогнозування касового обороту КБ.

4 Емісійно-касова робота установ Національного банку України.

Питання для обговорення

1 Чим відрізняється емісія грошових знаків в умовах золотомонетного стандарту від емісії в сучасних умовах?

2 Які чинники визначають співвідношення між готівковою і безготівковою грошовою масою в країні?

3 Як визначається сума виручки, що не інкасується?

4 Які чинники беруться до уваги установами банків при визначенні підприємствам і організаціям ліміту каси?

5 Охарактеризуйте основні напрями діяльності центрального сховища НБУ.

6 У який спосіб здійснюється підкріплення запасів готівки територіальних управлінь НБУ та вивезення її надлишків?

7 Зміст прогнозного розрахунку касових оборотів банків і мета його складання установами НБУ.

8 Які банкноти і монети НБУ вважає придатними до обігу, а які неплатіжними?

9 Які штрафні санкції застосовує НБУ у разі порушення касової дисципліни?

Теми фіксованих виступів та есе

1 Монети: вчора, сьогодні, завтра.

2 Стан готівкового грошового обороту в Україні та шляхи його скорочення.

3 Концепція розвитку готівкового обороту в Україні.

4 Особливості емісії банкнот у зарубіжних країнах.

5 Емісія банкнот в Україні: проблеми та шляхи її вирішення.

6 Фінансові заходи боротьби з «відмиванням» грошей.

Завдання для перевірки знань

Дайте визначення термінів: готівка в обігу, емісійний результат, ліміт залишку готівки в касі, оборотна каса, підкріплення резервних фондів НБУ.

Завдання 1. На підставі даних, наведених у таблиці 3.1, складіть прогнозний розрахунок касових оборотів на наступний квартал. Визначте емісійний результат. Зробіть висновки.

Таблиця 3.1 – Джерела надходжень та напрями видач готівки банку "Позитив"

Показник	млн грн
Надходження виручки від усіх видів платних послуг	6568,54
Надходження на рахунки за вкладками фізичних осіб	1079,76
Надходження від підприємств поштового зв'язку	26,99
Надходження від продажу іноземної валюти	827,82
Інші надходження	4588,98
Видачі на закупівлю сільгосппродукції	1403,69
Видачі на купівлю товарів і оплату послуг	2924,35
Видачі з рахунків за вкладками громадян	4687,96
Видачі грошей на придбання іноземної валюти	1304,71
Видачі підкріплень поштовим підприємствам зв'язку	5038,88
Видачі на інші цілі	2159,52

Завдання 2. Розрахуйте величину агрегатів грошової маси України, якщо:

- готівка поза банками — 147 млрд грн;
- готівка в касах юридичних осіб — 76 млрд грн;
- депозити до запитання — 87 млрд грн;
- строкові вклади — 179 млрд грн;
- валютні заощадження — 177 млрд грн;
- кошти за трастовими операціями — 17 млрд грн;
- вартість облігацій державної позики — 5,7 млрд грн.

Завдання 3. Розрахуйте величину грошового агрегату M_2 за такими даними:

- готівка на руках у населення — 134,53 млрд грн;
- готівка в касах юридичних осіб — 39,53 млрд грн;
- строкові депозити — 305,11 млрд грн;
- кошти на спеціальних карткових рахунках — 5,5 млрд грн;
- готівка в оборотних касах банків — 25 млрд грн;
- депозити до запитання — 115 млрд грн.

Завдання 4. 1 Визначте кількість грошей, необхідних для безінфляційного обігу, за такими даними:

— сума цін реалізованих товарів, робіт, послуг (ВВП) — 899 млрд грн;

— сума цін товарів, робіт, послуг, що реалізовані з відстроченням платежу, — 20 % від обсягу реалізації товарів, робіт та послуг;

— сума платежів за зобов'язаннями, термін оплати яких настав, — 134 млрд грн;

— сума платежів, що взаємно погашаються, — 19 % від загального обсягу реалізації товарів, робіт та послуг;

— середня кількість оборотів грошової маси (M_2) за рік — 6.

2 Як саме зміниться обсяг грошової маси, якщо її оборотність зросте на 2 оберти?

3 Як саме зміниться обсяг грошової маси, якщо не буде проводитися взаємне зарахування боргів?

Завдання 5. Якщо за умов існування надлишкової грошової маси в Україні та обігу значної її частини поза банками НБУ припинив би практику прогнозування та обліку касових оборотів банків, яким чином цей крок відобразиться на стані грошового обігу в країні?

Тема 4. Рефінансування комерційних банків

Основні теоретичні проблеми за темою

1 Характеристика кредитів центрального банку.

2 Розвиток кредитних відносин НБУ з комерційними банками.

3 Чинний порядок кредитування (рефінансування) комерційних банків:

— кредит овернайт;

— тендерні кредити.

Питання для обговорення

1 У який спосіб НБУ проводить кредитні тендери?

2 Охарактеризуйте порядок погашення кредиту, наданого через тендер НБУ.

3 У який спосіб НБУ надає комерційним банкам кредит овернайт?

4 Коли НБУ надає комерційному банку кредит за подвійною обліковою ставкою НБУ?

Теми фіксованих виступів та есе

1 Кредитні відносини Федеральних резервних банків США з комерційними банками.

2 Кредитні відносини Європейського центрального банку з комерційними банками Єврозони.

3 Організація міжбанківських розрахунків у розвинутих країнах.

4 Роль НБУ у забезпеченні розвитку ринку платіжних карток в Україні.

Завдання для перевірки знань

Дайте визначення термінів: рефінансування, кредит овернайт, процентний тендер, кількісний тендер, облігація.

Завдання 1. Національний Банк України проводить кількісний тендер для рефінансування банків терміном до 14 днів. Загальна сума кредиту, запропонована НБУ, – 2500 тис. грн. Мінімальна сума заявки одного банку – 300 тис. грн. Вид забезпечення – враховані банком векселі суб'єктів господарювання. Для участі в тендері отримані заявки банків (таблиця 4.1).

Необхідно вирішити питання про участь банків у тендері, аргументуючи причини відмови. Визначте, які суми кредиту одержать банки, допущені до кількісного тендера НБУ?

Таблиця 4.1 – Показники діяльності банків для участі у кредитному тендері

Показник	Банки				
	1	2	3	4	5
1 Сума заявки банку, тис. грн	450,0	490,0	755,0	408,0	459,0
2 Термін діяльності банку	3 роки	3 роки	6 років	9 міс.	3 роки
3 Резерв під кредитний ризик, тис. грн.					
3.1 Розрахункова сума.	130,0	170,0	107,0	57,0	97,0
3.2 Фактично сформовано	130,0	170,0	107,0	47,0	77,0
4 Дотримання банком економічних нормативів на останню дату:					
4.1 Мінімального розміру регулятивного капіталу					
(Н1): дотримання (+), недотримання (-)	+	+	+	-	-
4.2 Співвідношення регулятивного капіталу до сукупних активів (Н3), %	8,6	6,0	9,2	5,6	8,0
4.3 Максимального розміру кредитного ризику на одного контрагента (Н7), %	26,0	19,6	24,6	27,6	26,0
5 Балансова вартість векселів, наданих у забезпечення кредиту, тис. грн	970,0	650,0	750,0	320,0	380,0

Завдання 2. Початкова процентна ставка НБУ за кредитами – 10 % річних. Обсяг ресурсів, що пропонується для продажу, становить 20 млн грн. Надійшло 7 заявок на 18 млн грн, у яких вказано процентні ставки від 8 до 10 %, причому найнижчу процентну ставку запропонував тільки один банк із заявкою 2 млн грн. Скільки заявок задовольнить кредитний комітет НБУ?

Завдання 3. Комерційний банк звернувся до НБУ за отриманням кредиту овернайт на суму 85 тис. грн. Як забезпечення кредиту були надані державні цінні папери вартістю 90 тис. грн.

Визначити:

- 1 Яким критеріям має відповідати комерційний банк, що звернувся за кредитом овернайт до НБУ?
- 2 Як визначити достатність забезпечення кредиту?
- 3 Які документи необхідні для отримання кредиту овернайт?

Завдання 4. НБУ надає кредити на тендерній основі. На тендері виставлені ресурси на суму 210 млн грн. Заявки банків на тендер наведені у таблиці 4.2. НБУ проводить процентний тендер.

Таблиця 4.2

Банк	Сума заявки, млн. грн	Запропоновані процентні ставки
А	10	14,5
Б	60	13,6
В	60	13,4
Г	40	14,3
Д	80	13,7

Визначити:

Які заявки будуть задоволені і за якою процентною ставкою? Як оформлюється видача тендерного кредиту?

Завдання 5. Визначити, кредитні заявки яких банків будуть задоволені під час проведення процентного тендера за таких умов: загальний обсяг продажу кредитних ресурсів становить 5 млн грн, усі банки допущені до тендера. Від них надійшли такі заявки (таблиця 4.3).

Таблиця 4.3

Банк	Сума заявки, млн грн	Запропоновані процентні ставки
1	1,5	33
2	0,8	35
3	1,8	38
4	3,6	28

Сума заявки одного банку не має бути більшою за 0,5 загальної суми тендера.

Тема 5. Організація міжбанківських розрахунків

Основні теоретичні проблеми за темою

- 1 Економічна сутність кореспондентських відносин між банківськими установами.
- 2 Система електронних міжбанківських платежів.
- 3 Функції регіональної та центральної розрахункової палат.
- 4 Чинна модель платіжної системи України та перспективи її розвитку.

Питання для обговорення

- 1 Сформулюйте поняття «Система електронних міжбанківських переказів Національного банку України».
- 2 Основні завдання і функції СЕМП.
- 3 Правова база регулювання загальних засад функціонування Системи електронних міжбанківських переказів Національного банку України і відносин у сфері міжбанківського переказу грошей в Україні.
- 4 Роль Національного банку України у платіжній системі.
- 5 Охарактеризуйте систему електронних платежів.
- 6 Назвіть складові системи електронних платежів.
- 7 Що є підставою для виключення банку (філії) з учасників СЕП?
- 8 Яким чином здійснюється організація роботи в Системі термінових переказів (СТП)?
- 9 Якими програмно-технічними комплексами забезпечується виконання міжбанківського переказу через СЕМП?

Теми фіксованих виступів та есе

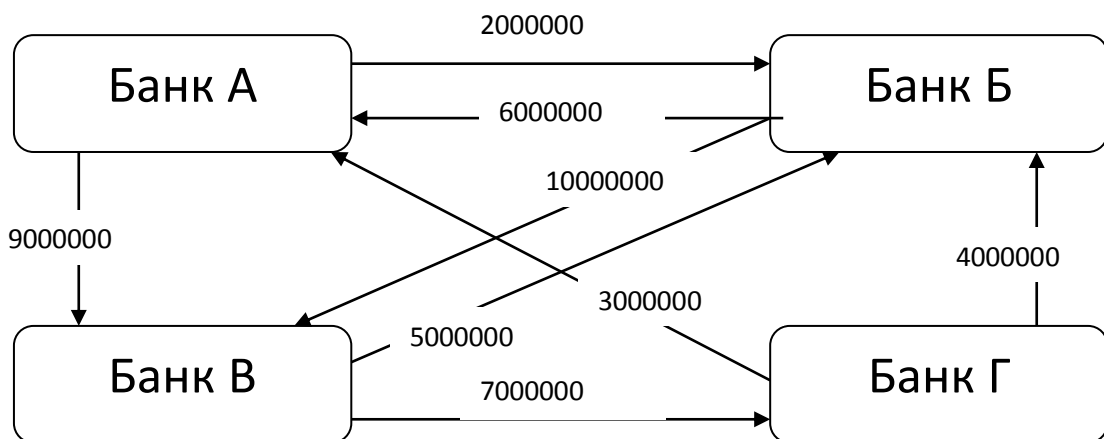
- 1 Еволюція міжбанківських розрахунків в Україні.
- 2 Перспективи розвитку міжбанківських розрахунків в Україні.
- 3 Загальна характеристика міжбанківських систем розрахунків розвинутих ринкових економік.
- 4 Класифікація ризиків платіжних систем. Засоби боротьби з фінансовими ризиками в клірингових палатах.

Завдання для перевірки знань

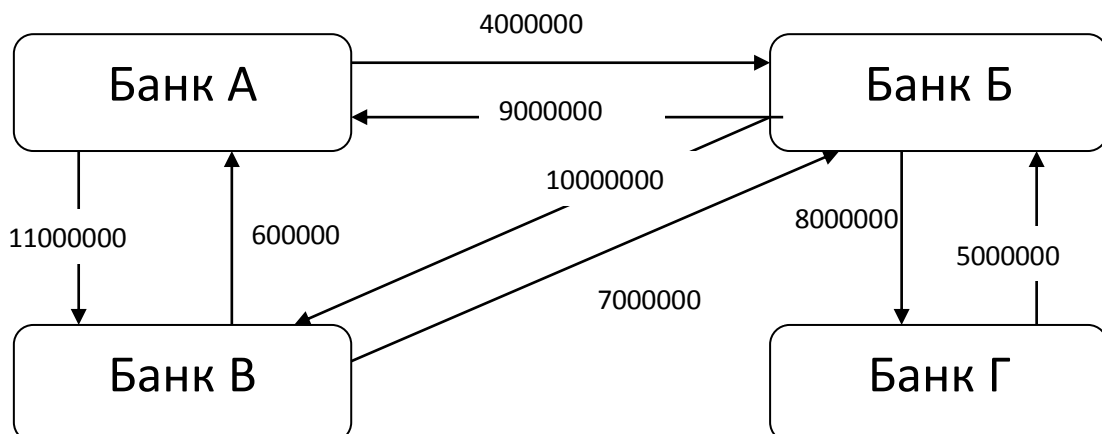
Дайте визначення термінів: кореспондентський рахунок, міжбанківський переказ, модель обслуговування консолідованого кореспондентського рахунка в СЕМП, національна система масових електронних платежів (НСМЕП), платіжна картка НСМЕП, платіжна система – Розрахункова палата територіального управління (РП), система електронних платежів Національного банку України (СЕР НБУ), система моніторингу технічних рахунків (СМТР), система термінових переказів Національного банку (СТП).

Завдання 1. Подати схематично моделі управління коррахунками комерційних банків у СЕР.

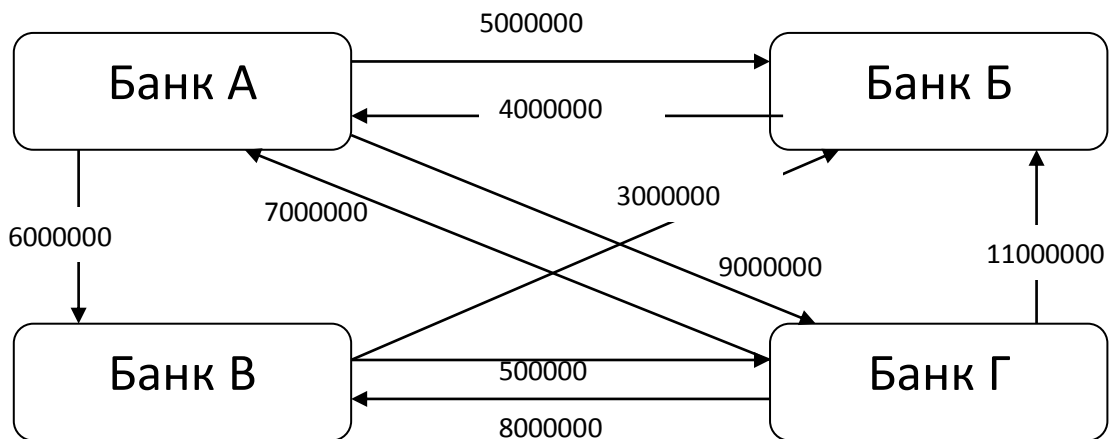
Завдання 2. Скласти схему багатостороннього клірингу.



Завдання 3. Скласти схему багатостороннього клірингу.



Завдання 4. Скласти схему багатостороннього клірингу.



Тема 6. Національний банк України – фінансовий агент уряду

Основні теоретичні проблеми за темою

- 1 Кредитні відносини Національного банку України з урядом.
- 2 Внутрішній державний борг і роль НБУ у забезпеченні управління боргом.
- 3 Місце НБУ у процесі обслуговування зовнішнього боргу.

Питання для обговорення

- 1 Еволюція кредитних відносин НБУ з урядом 1991-2017 рр.
- 2 Поясніть, які відмінності існують між виконанням функцій центрального банку як банкіра і фінансового агента уряду у провідних країнах світу.
- 3 У який спосіб розподіляються обов'язки НБУ і Міністерства фінансів України у сфері обслуговування зовнішнього державного боргу?
- 4 Зовнішній борг і роль НБУ у забезпеченні управління боргом.
- 5 Повноваження НБУ у сфері депозитарного обслуговування обігу державних облігацій.

6 Зміст касового виконання державного бюджету і роль НБУ у його забезпеченні.

Теми фіксованих виступів та есе

1 Досвід зарубіжних країн щодо касового виконання державного бюджету.

2 Роль ФРС США в управлінні державним боргом країни.

3 Стратегія держави щодо управління зовнішнім та внутрішнім боргом в Україні та роль НБУ в її реалізації.

4 Моделі касового виконання державного бюджету.

Завдання для перевірки знань

Дайте визначення термінів: випуск цінних паперів, депозитарій цінних паперів, депозитарна діяльність, державний внутрішній борг країни, електронна торговельно-інформаційна мережа, реєстратор, ціна відсікання, ціна аукціону середньозважена.

Завдання 1. Для встановлення ціни відсікання на аукціоні з розміщення державних облігацій необхідно визначити розрахункову ставку дохідності купонних облігацій. Вихідні умови: номінал облігацій — 11 тис. грн, строк обігу — 180 дн, розмір купонної виплати — 120 грн, кількість купонних виплат — 6, ціна придбання облігації — 10,5 тис. грн.

Завдання 2. На підставі наведених даних необхідно розрахувати дохідність дисконтних облігацій. Для продажу пропонуються дисконтні облігації номіналом 11 тис. грн зі строком обігу три місяці. Ціна придбання облігацій — 8,9 тис. грн.

Тема 7. Валютна політика, валютне регулювання і контроль

Основні теоретичні проблеми за темою

- 1 Повноваження НБУ у сфері валютного регулювання.
- 2 Характеристика методів валютного регулювання і контролю.
- 3 Структура золотовалютного резерву та методи управління його розміром.
- 4 Платіжний баланс: методи його оцінки і прогнозування.

Питання для обговорення

- 1 Розкрийте зміст, завдання і методологічні основи валютного контролю.
- 2 Опишіть повноваження НБУ у сфері валютного контролю.
- 3 Дайте характеристику методів регулювання валютного курсу.
- 4 У чому полягають завдання НБУ у формуванні та управлінні золотовалютним резервом України?
- 5 Регулювання НБУ поточних валютних операцій і операцій, пов'язаних з рухом капіталу.
- 6 Охарактеризуйте валютні інтервенції центрального банку як метод регулювання валютного курсу.
- 7 Охарактеризуйте процентну політику центрального банку як метод регулювання валютного курсу.
- 8 Розкрийте напрями курсової політики НБУ в поточному році та оцініть її ефективність.

Теми фіксованих виступів та есе

- 1 Становлення системи валютного регулювання та контролю в Україні.
- 2 Особливості курсової політики НБУ в поточному році та оцінка її ефективності.
- 3 Використання пластикових карток і чеків під час поточних торговельних операцій.

4 Золотовалютні резерви як показник економічної міцності держави.

5 Особливості складання платіжного балансу в країнах Європи.

Завдання для перевірки знань

Дайте визначення термінів: дисконтна валютна політика, девізна валютна політика, девальвація, ревальвація, валютна інтервенція, валютні обмеження валютна блокада, валютний курс, золотовалютні резерви, платіжний баланс.

Завдання 1. Визначити вартість партії золота у стандартних злитках у гривнях, якщо вона має вагу у лігатурі 22 кг. Проба 999,9. Ціна золота на міжнародному ринку, розрахована за ранковим «золотим» фіксингом у Лондоні, відповідає 404 дол. США за одну тройську унцію. Одна тройська унція складає 31,1034807 г. Результати визначаються з точністю до 0,001 частки тройської унції із застосуванням правил округлення.

Завдання 2. У складі поточного рахунка платіжного балансу країни на поточний рік «товари» становлять 13300 млн дол. США, «послуги» — 7500 млн дол. США, доходи — 2700 млн дол. США, а загальна сума поточного рахунка становить 27000 млн дол. США. Розрахуйте четвертий складник поточного рахунка і назвіть його.

Завдання 3. На підставі інформації, що наведена в таблиці 7.1, розрахуйте відкриту валютну позицію банку за кожною валютою.

Таблиця 7.1

Валюта	За балансовими рахунками		За позабалансовими рахунками		Курс НБУ, грн за одиницю валюти
	активи	зобов'язання	активи	зобов'язання	
EUR	4910	4440	500	-	**
RUR	1420	400	-	200	**
ZL	750	1410	210	-	**

Завдання 4. На підставі інформації, що наведена в таблиці 7.2, розрахуйте загальну відкриту валютну позицію банку

Таблиця 7.2

Валюта	За балансовими рахунками		За позабалансовими рахунками		Курс НБУ, грн за одиницю валюти
	активи	зобов'язання	активи	зобов'язання	
EUR	3500	1320	350	-	***
USD	3000	500	-	200	***
RUR	650	1000	180	-	***

Тема 8. Регулювання банківської діяльності та нагляд

Основні теоретичні проблеми за темою

- 1 Необхідність, мета та завдання банківського регулювання.
- 2 Сутність, необхідність, мета та завдання банківського нагляду.
- 3 Реєстрація та ліцензування комерційних банків.
- 4 Економічні нормативи, що регламентують банківську діяльність.
- 5 Система гарантування депозитів.

Питання для обговорення

- 1 Охарактеризуйте сутність та необхідність регулювання банківської діяльності.
- 2 Поясніть мету та завдання банківського регулювання.
- 3 Яким чином відбувається організація системи банківського регулювання та нагляду в Україні?
- 4 Охарактеризуйте регулювання процесу реєстрації комерційних банків в Україні.
- 5 Перелічіть види банків та умови їх створення в Україні.
- 6 Порядок формування статутного капіталу банків з різною організаційно-правовою формою діяльності.
- 7 Яким чином відбувається регулювання процесу ліцензування вітчизняних комерційних банків?

8 Які штрафні санкції застосовує НБУ за порушення економічних нормативів?

Теми фіксованих виступів та есе

1 Базельський комітет з питань регулювання діяльності банків: функції, завдання та роль у діяльності національних органів банківського нагляду.

2 Регулювання діяльності комерційних банків за допомогою економічних нормативів.

3 Система страхування депозитів у зарубіжних країнах (країна на вибір студента).

4 Фонд гарантування вкладів фізичних осіб (Україна): інституційні основи діяльності, функції, завдання та повноваження.

5 Контроль НБУ на стадії реєстрації та ліцензування комерційних банків.

6 Контроль НБУ за дотриманням комерційними банками вимог щодо формування резервів на покриття збитків за активними операціями.

7 Контроль НБУ за дотриманням вимог щодо мінімальних обов'язкових резервів.

8 Рейтингова система оцінки діяльності банків: сутність, завдання та органи, що здійснюють таку оцінку.

Завдання для перевірки знань

Дайте визначення термінів: банківська ліцензія, економічні нормативи діяльності банків, система гарантування вкладів фізичних осіб в Україні, норматив мінімального розміру регулятивного капіталу – Н1, норматив (коефіцієнт) співвідношення регулятивного капіталу до сукупних активів – Н3.

Завдання 1. Регулятивний капітал комерційного банку становить 4810 млн грн, активи банку наведено в таблиці 8.1. Визначити рівень ризикованості активних операцій банку у звітному періоді та оцінити ризик неплатоспроможності банку на основі розрахунку значень нормативів капіталу (нормативи Н2 та

НЗ), якщо сума сформованих резервів за всіма активними операціями банку складає 813 млн грн, а сукупна сума відкритої валютної позиції банку за всіма іноземними валютами та банківськими металами — 781 млн грн.

Як вплине розширення діяльності банку за рахунок збільшення обсягів операцій з кредитування клієнтів банку на 20 % на рівень достатності капіталу за інших рівних умов?

Таблиця 8.1 – Активи банку

Назва активу	Сума, млн грн	Коефіцієнт ризиків, %
1 Кошти на рахунках у НБУ та готівкові кошти банку	6 364	0
2 Кошти, розміщені в банках з рейтингом інвестиційного класу	1 234	20
3 Кошти до запитання в банках, що не належать до інвестиційного класу	2 689	50
4 Цінні папери в портфелі банку на продаж	205	100
5 Кредити, надані центральним органам виконавчої влади	4 725	10
6 Кредити та заборгованість клієнтів	26 642	100
7 Основні засоби та нематеріальні активи	7 540	100
8 Інші активи	640	100
Усього	50 039	

Завдання 2. Звітні дані комерційного банку містять таку інформацію, тис. грн:

Активи банку — 566000.

Зобов'язання банку — 460000.

Сукупна заборгованість за позиками, наданими одному позичальнику — юридичній особі, — 24000.

Сума врахованих векселів цього позичальника — 2700.

Фактична заборгованість за всіма великими кредитами з урахуванням позабалансових зобов'язань — 519000.

Визначити максимальний розмір кредитного ризику на одного контрагента (норматив Н7). Розрахувати норматив Н8 (норматив великих кредитних ризиків) та зробити висновки щодо його дотримання комерційним банком.

Завдання 3. Кредитний портфель комерційного банку згрупований залежно від якості погашення заборгованості та фінансового стану позичальників і має такий вигляд:

Заборгованість за позичками позичальників, що віднесені до класів, грн	Стан обслуговування боргу позичальником (група)
«1» — 129 000	Високий
«2» — 98 000	Добрий
«3» — 37 000	Задовільний
«4» — 15 000	Слабкий
«5» — 8 000	Незадовільний

Виходячи з вищенаведеного, дайте класифікацію кредитів, наданих боржникам — юридичним особам за категоріями якості.

Завдання 4. За нижченаведеним кредитним портфелем розрахувати суму резерву за кредитами, наданими боржникам — юридичним особам, враховуючи, що резерв за даним кредитним портфелем раніше не формувався, а банк приймає найнижчі діапазони коливань показника ризику кредиту (таблиця 8.2).

Таблиця 8.2

Категорії якості за кредитами	Заборгованість, тис. грн	Вид забезпечення кредиту, тис. грн		
		майнові права на грошові депозити	державні цінні папери	недержавні цінні папери
I (немає ризику)	210 000	50 000	10 000	110 000
II (помірний ризик)	360 000			400 000
III (значний ризик)	120 000		110 000	
IV (високий) ризик)	80 000	20 000		110 000
V (реалізований ризик)	60 000	10 000	30 000	

Завдання 5. Проаналізувати фінансові результати діяльності комерційного банку на основі таких даних звіту про фінансові результати на звітну дату:

- Процентні доходи — 43757 умов. од.

- Процентні витрати — 4819 умов. од.
 - Комісійні доходи — 11261 умов. од.
 - Комісійні витрати — 1462 умов. од.
 - Результат від торговельних операцій — 1615 умов. од.
 - Інші банківські операційні доходи — 372 умов. од.
 - Інші банківські операційні витрати — 2537 умов. од.
 - Інші небанківські операційні доходи — 18 умов. од.
 - Інші небанківські операційні витрати — 11877 умов. од.
 - витрати на утримання персоналу — 6276 умов. од.
 - загальноадміністративні витрати — 5601 умов. од.
 - Відрахування в резерви та списання безнадійних боргів — 5613 умов. од.
 - Непередбачені доходи — 15 умов. од.
 - Непередбачені витрати — 6 умов. од.
 - Сума податку на прибуток — 9217 умов. од.
- Згідно з даними балансу на звітну дату загальна сума активів банку складає 369190 умов. од., власного капіталу — 79626 умов. од., сума наданих кредитів — 148100 умов. од., залучених коштів під проценти — 281500 умов. од.

ПЕРЕЛІК ПИТАНЬ ДО ІСПИТУ

- 1 Статус та основні напрями діяльності центральних банків.
- 2 Призначення і створення центральних банків.
- 3 Статус та основи організації центральних банків.
- 4 Основні напрями діяльності центральних банків.
- 5 Операції центральних банків.
- 6 Національний банк України — центральний банк держави.
- 7 Утворення Національного банку України та основи його діяльності.
- 8 Принципи організації та функціонування Національного банку України.
- 9 Органи управління та структура Національного банку України.
- 10 Економічні засади діяльності Національного банку України.

- 11 Грошово-кредитна політика.
- 12 Сутність грошово-кредитної політики та її інституційна основа.
- 13 Цільова спрямованість грошово-кредитної політики.
- 14 Передавальний механізм та ефективність грошово-кредитної політики.
- 15 Типи грошово-кредитної політики.
- 16 Місце і роль грошово-кредитної політики в загальній економічній політиці держави.
- 17 Особливості визначення і формування грошово-кредитної політики в Україні.
- 18 Інструменти грошово-кредитної політики.
- 19 Класифікаційна характеристика інструментів грошово-кредитної політики.
- 20 Політика обов'язкових резервних вимог.
- 21 Політика рефінансування.
- 22 Процентна політика.
- 23 Політика операцій на відкритому ринку.
- 24 Монетарні інструменти прямої дії.
- 25 Емісія грошей та регулювання готівкового обігу.
- 26 Центральний банк — емісійний центр держави.
- 27 Повноваження НБУ як емісійного центру готівкового обігу.
- 28 Регулювання готівкового обігу у позабанківській сфері.
- 29 Регулювання касових операцій банків.
- 30 Організація емісійно-касової роботи в системі Національного банку України.
- 31 Прогнозування готівкового обігу.
- 32 Інкасація та перевезення грошових знаків.
- 33 Рефінансування банків.
- 34 Цілі, методи та розвиток механізмів рефінансування банків.
- 35 Рефінансування банків в умовах економічного зростання.
- 36 Організація та регулювання платіжних систем.
- 37 Платіжні системи та роль центрального банку в їх організації та регулюванні.
- 38 Організація міжбанківських розрахунків.
- 39 Становлення та розвиток міжбанківських розрахунків в Україні.
- 40 Національна система масових електронних платежів.

- 41 Центральний банк — банкір і фінансовий агент уряду.
- 42 Основні напрями діяльності центрального банку з обслуговування уряду.
- 43 Забезпечення касового виконання державного бюджету.
- 44 Роль Національного банку України в управлінні внутрішнім державним боргом.
- 45 Зовнішній борг України і роль Національного банку в управлінні боргом.
- 46 Валютна політика.
- 47 Сутність валютної політики, валютного регулювання і контролю.
- 48 Інструменти валютної політики.
- 49 Завдання та повноваження центрального банку у сфері валютного регулювання та валютного контролю.
- 50 Діяльність центрального банку зі складання та регулювання платіжного балансу.
- 51 Діяльність центрального банку з управління золотовалютними резервами.
- 52 Регулювання діяльності банків.
- 53 Сутність та необхідність регулювання діяльності банків.
- 54 Організація системи банківського регулювання.
- 55 Державна реєстрація банків.
- 56 Ліцензування банківської діяльності.
- 57 Регулювання діяльності комерційних банків за допомогою економічних нормативів.
- 58 Формування резервів на покриття можливих втрат за активними операціями.
- 59 Гарантування банківських вкладів.
- 60 Методичне забезпечення організації банківського кредитування і розрахунків.
- 61 Банківський нагляд.
- 62 Принципи та методи нагляду за діяльністю банків.
- 63 Дистанційний моніторинг діяльності банків.
- 64 Інспекційні перевірки банків.
- 65 Застосування заходів впливу за порушення банками вимог банківського законодавства.

СПИСОК ЛІТЕРАТУРИ

- 1 Про банки та банківську діяльність [Електронний ресурс]: Закон України від 07.12.2000 р. – Режим доступу: <http://www.rada.kiev.ua>. <http://zakon1.rada.gov.ua/laws/show/2121-14>
- 2 Про Національний банк України [Електронний ресурс]: закон України від 20.05.1999 р. – Режим доступу: <http://www.rada.kiev.ua>. <http://zakon2.rada.gov.ua/laws/show/679-14>
- 3 Про цінні папери та фондовий ринок [Електронний ресурс]: Закон України від 23.02.2006 № 3480-IV. – Режим доступу: <http://zakon3.rada.gov.ua/laws/show/3480-15>
- 4 Положення про застосування Національним банком України заходів впливу [Електронний ресурс]: [постанова Правління Національного банку України від 17.08.2012 № 346]. – Режим доступу: <http://zakon3.rada.gov.ua/laws/show/z1590-12>
- 5 Положення про порядок визначення рейтингових оцінок за рейтинговою системою CAMELS [Електронний ресурс]: [постанова Правління Національного банку України від 08.05.2002 р. № 171]. – Режим доступу: <http://zakon5.rada.gov.ua/laws/show/v0171500-02>
- 6 Положення про порядок реєстрації та ліцензування банків, відкриття відокремлених підрозділів України [Електронний ресурс]: [постанова Правління Національного банку України від 08.09.2011 р. № 306]. – Режим доступу: <http://zakon3.rada.gov.ua/laws/show/z1203-11#n20>
- 7 Положення про застосування Національним банком України стандартних інструментів регулювання ліквідності банківської системи [Електронний ресурс]: [постанова Правління Національного банку України від 17.09.2015 № 615]. – Режим доступу: <http://zakon3.rada.gov.ua/laws/show/v0615500-15>
- 8 Про затвердження Правил визначення платіжних ознак та обміну банкнот, розмінних та обігових монет національної валюти України [Електронний ресурс]: [постанова Правління Національного банку України від 23.10.2013 № 422]. – Режим доступу: <http://zakon5.rada.gov.ua/laws/show/z1942-13>
- 9 Про платіжні системи та переказ коштів в Україні [Електронний ресурс]: [закон України від 05.04.2001 р. № 2346-III]. – Режим доступу: <http://zakon5.rada.gov.ua/laws/show/2346-14>

10 Про систему валютного регулювання і валютного контролю [Електронний ресурс]: [декрет Кабінету Міністрів України від 19.02.1993 р. № 15-93]. – Режим доступу: <http://zakon3.rada.gov.ua/laws/show/15-93>

11 Про систему гарантування вкладів фізичних осіб [Електронний ресурс]: [закон України від 23.02.2012 р. № 4452-VI]. – Режим доступу: <http://zakon3.rada.gov.ua/laws/show/4452-17>

12 Коваленко, В. В. Центральний банк і грошово-кредитна політика [Текст]: навч.-метод. посібник / В. В. Коваленко, К. Ф. Черкашина / Українська академія банківської справи Національного банку України. — Суми: ДВНЗ «УАБС НБУ», 2010. — 138 с.

13 Любунь, О. С. Національний банк України: основні функції, грошово-кредитна політика, регулювання банківської діяльності [Текст]: навчальний посібник / О. С. Любунь, В. С. Любунь. – К.: Центр навчальної літератури, 2004. – 351 с.

14 Монетарна політика Національного банку України: сучасний стан та перспективи змін [Текст]: монографія / за заг. ред. В. С. Стельмаха. – К.: Центр наукових досліджень НБУ, УБС НБУ, 2009. – 404 с.

15 Холодна, Ю. Є. Центральний банк і грошово-кредитна політика : конспект лекцій / Ю. Є. Холодна, О. М. Рац. – Харків: Вид. ХНЕУ, 2008. – 130 с.

16 Центральний банк і грошово-кредитна політика [Текст]: навч. посібник за ред. Т. Д. Косової, О. О. Папаїки. – К.: Центр учбової літератури, 2011. — 328 с.

17 Центральний банк і грошово-кредитна політика [Текст]: підручник / А. В. Сілакова, Г. І. Лановська, Н. І. Климаш [та ін.]; за заг. ред. Т. А. Говорушко. – Львів «Магнолія 2006», 2015. – 224 с.