



**АКАДЕМІЯ ТЕХНІЧНИХ НАУК УКРАЇНИ**

**V Міжнародна науково-практична конференція**

**ПРИКЛАДНІ НАУКОВО-  
ТЕХНІЧНІ ДОСЛІДЖЕННЯ**

**5-7 квітня 2021**

**Івано-Франківськ**

**АКАДЕМІЯ ТЕХНІЧНИХ НАУК УКРАЇНИ  
ІНСТИТУТ МОДЕРНІЗАЦІЇ ЗМІСТУ ОСВІТИ  
НАЦІОНАЛЬНИЙ ЛІСОТЕХНІЧНИЙ УНІВЕРСИТЕТ УКРАЇНИ  
CONNECTIVE TECHNOLOGIES LTD (ВЕЛИКОБРИТАНІЯ)**

# **ПРИКЛАДНІ НАУКОВО-ТЕХНІЧНІ ДОСЛІДЖЕННЯ**

**APPLIED SCIENTIFIC AND TECHNICAL RESEARCH**

Матеріали V міжнародної науково-практичної конференції  
( 5-7 квітня 2021 р.)

Видавець Кушнір Г. М.  
Івано-Франківськ – 2021

УДК 60  
ББК 30  
П 75

**ПРИКЛАДНІ НАУКОВО-ТЕХНІЧНІ ДОСЛІДЖЕННЯ**  
Матеріали V міжнародної науково-практичної конференції

**Голова оргкомітету:**

**Кузь М.В.** – доктор технічних наук, президент Академії технічних наук України, професор кафедри інформаційних технологій Прикарпатського національного університету імені Василя Стефаника, м. Івано-Франківськ.

**П 75**      **Прикладні** науково-технічні дослідження : матеріали V міжнар.  
наук.-прак. конф., 5-7 квіт. 2021 р. – Академія технічних наук  
України. – Івано-Франківськ : Видавець Кушнір Г. М. – 2021. –  
436с

**ISBN 978-617-7926-12-1**

**УДК 60**

У збірнику надруковано матеріали V міжнародної науково-практичної конференції «Прикладні науково-технічні дослідження».

Для студентів, аспірантів, викладачів ЗВО та наукових організацій.

ISBN 978-617-7926-12-1

© Авторський колектив, 2021.

# Раціональний спосіб модернізації елементів гальмової важільної передачі пасажирських вагонів

Василь Равлюк, Ярослав Дерев'янчук

*Український державний університет залізничного транспорту  
м. Харків, Україна*

## I. ВСТУП

За останні роки стан гальмового обладнання рухомого складу в АТ «Укрзалізниця» істотно погіршився й став суттєвим макроекономічним фактором, який стримує збільшення обсягів перевезень на регіональних філіях залізниці й підвищує їх собівартість.

Таким чином стає вкрай актуальним завдання досліджень й пошуку шляхів підвищення надійності гальм пасажирських вагонів, зокрема гальмової важільної передачі (ГВП), що є важливим чинником гарантування безпеки руху на залізничному транспорті.

## II. АНАЛІЗ ОСТАННІХ ДОСЛІДЖЕНЬ І ПУБЛІКАЦІЙ

Питанням аналізу роботи гальмового обладнання пасажирських вагонів приділялось достатньо уваги в роботах багатьох фахівців [1]. Так, у роботі [2] доведено, що передавальне число є одним з основних параметрів ГВП, яке не залежить від типу вагона, що дозволяє вирішувати завдання уніфікації. Однак слід зауважити, що передавальне число безпосередньо пов'язане з коефіцієнтом корисної дії (ККД) ГВП вагона. А це, в свою чергу, є величиною, що залежить від таких факторів, як тип вагона, конструктивні особливості ГВП, що призводить до втрати узагальненості цільової функції. Крім того ККД ГВП також залежить від експлуатаційних умов таких як зміна товщини колодки і обода колеса внаслідок зносу тощо. Дослідження ГВП при використанні чавунних і композиційних колодок на вантажних вагонах розглянуто у роботі [3]. У праці [4] виконано дослідження зносу чавунних і композиційних колодок в залежності від кута розташування важелів ГВП. Згідно з результатами цих досліджень, композиційні колодки мають стабільний коефіцієнт тертя і високу зносостійкість в широкому діапазоні швидкостей, але викликають термомеханічні пошкодження коліс внаслідок низької теплопровідності [5].

### I. ВИКЛАД ОСНОВНОГО МАТЕРІАЛУ

Нині найбільш розповсюджені на рухомому складі є композиційні колодки. В порівнянні з чавунними колодками вони мають більш високий коефіцієнт тертя, менше зусилля натискання і кращу зносостійкість, у декілька разів більший термін служби, меншу масу, значно меншу вартість, а також забезпечують безшумне та плавне гальмування поїзда. Збільшений термін експлуатації впливає на показники технічного обслуговування та підвищує економічність. Менше натиснення на колодку дозволяє зменшити тиск в гальмовому циліндрі і витрату стисненого повітря. Що у свою чергу дозволяє спростити і полегшити конструкцію гальмової системи пасажирського вагона.

Зміна типу колодок потребує зміни передаточного числа горизонтальних важелів. Для цього горизонтальні важелі і їх зтяжка мають спеціальні отвори для встановлення шарнірних валиків (рис. 1).

Встановлення композиційних колодок на вагони, важільна передача яких має передаточне число для чавунних колодок може привести до заклинення колісних пар,

утворення повзунів, що руйнують рейки, рухомий склад, та загрожують безпеці руху. Також виникають несприятливі температурні режими на поверхні кочення коліс, що сприяють пошкодженням у вигляді наварів, зрушень металу, мікротріщин та ін. Таким чином, оптимізація ГВП під композиційні колодки є актуальною науково-практичною задачею.

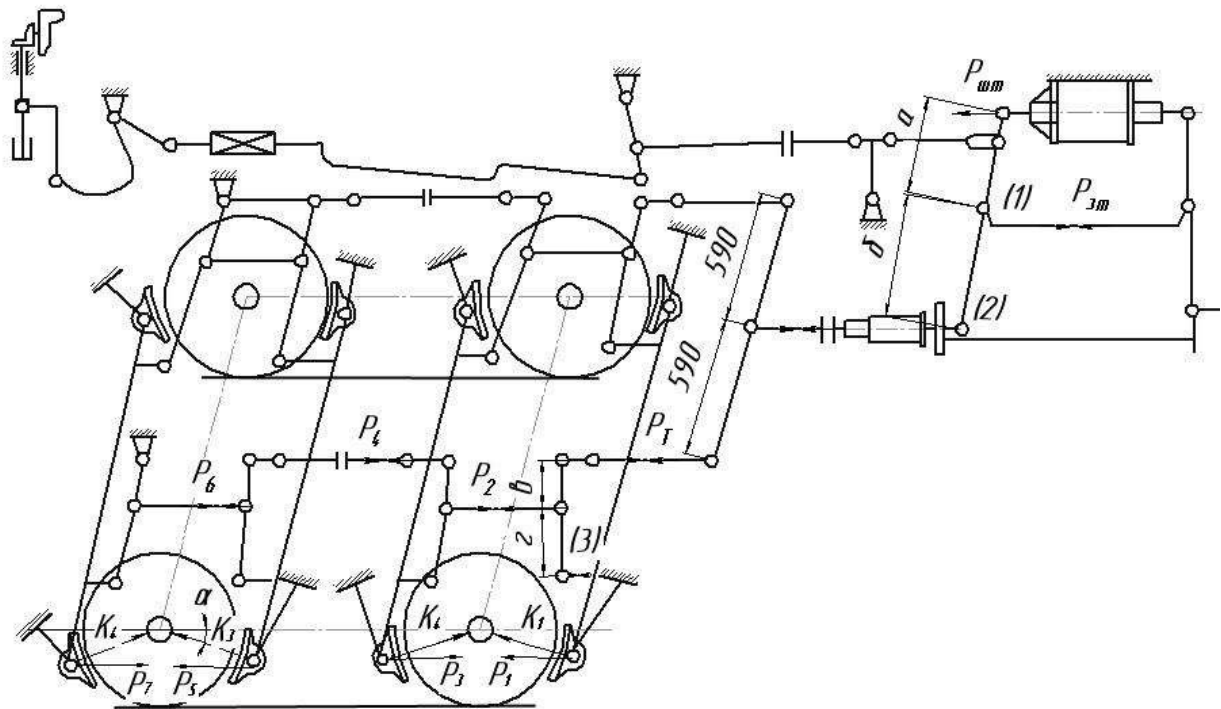


Рисунок 1 — Схема ГВП пасажирського вагона: *a, б* — плечі горизонтального важеля; *в, г* — плечі вертикального важеля візка; *P<sub>1</sub>-P<sub>6</sub>* — зусилля, що діють в елементах; *K<sub>1</sub>-K<sub>4</sub>* — зусилля, що передаються від гальмових колодок на колесо вагона; *P<sub>умт</sub>, P<sub>зм</sub>, P<sub>т</sub>* — зусилля, що діють відповідно на штоці гальмового циліндра, затяжці й тязі; *α* — кут, що проходить між серединою колодки і горизонтальною віссю колеса

Для дослідження доцільності удосконалення ГВП проведена оцінка зусиль, що діють у елементах важільної передачі пасажирського вагона при різних типах гальмових колодок, розраховані на міцність за допомогою методу скінчених елементів найбільш вагомні елементи передачі. Використовуючи можливості програмного комплексу реалізований приклад оптимізації форми елементів ГВП за прототипом закордонних конструкцій відповідних елементів.

Зусилля, що діють на штоці гальмового циліндра при певному типі гальмових колодок можна визначити за формулою

$$P_{умт}^i = p^i \frac{\pi d^2}{4}, \quad (1)$$

де  $p^i$  — тиск у гальмовому циліндрі при  $i$ -му типі колодок, МПа;

$d$  — діаметр гальмового циліндра, для пасажирського вагона  $d = 0,356$  м.

Зусилля  $P_{гор}$  (рис. 1), що діє на затяжці горизонтальних важелів за різних типів гальмових колодок визначається як:

$$P_{гор}^i = P_{умт}^i \frac{a^i + b^i}{b^i}, \quad (2)$$

де  $a^i, b^i$  – розміри плеч горизонтального важеля при  $i$ -му типі колодок за типової конструкції,  $a^k = b^y = 0,260$  м,  $b^k = a^y = 0,390$  м [6, 8].

Зусилля на авторегуляторі або посередині горизонтального балансира  $P_{\sigma}$  розраховується за такою формулою

$$P_{\sigma}^i = P_{um}^i \frac{a^i}{b^i}. \quad (3)$$

Величину зусилля, що діє на зтяжці вертикальних важелів візка можна визначати як

$$P_{\sigma}^i = \frac{1}{2} P_{\sigma}^i \frac{v + z}{z}, \quad (4)$$

де  $v, z$  – розміри плеч вертикального важеля візка, м. Приймаємо  $v = z = 0,230$  м, тому формула (4) змінить свій вигляд

$$P_{\sigma}^i = P_{\sigma}^i. \quad (5)$$

Горизонтальні й вертикальні важелі складаються з двох частин, тому зусилля  $P_{гор}^i, P_{\sigma}^i$  необхідно зменшити навпіл.

За викладеною методологією отримані результати, які наведені на рис. 2.

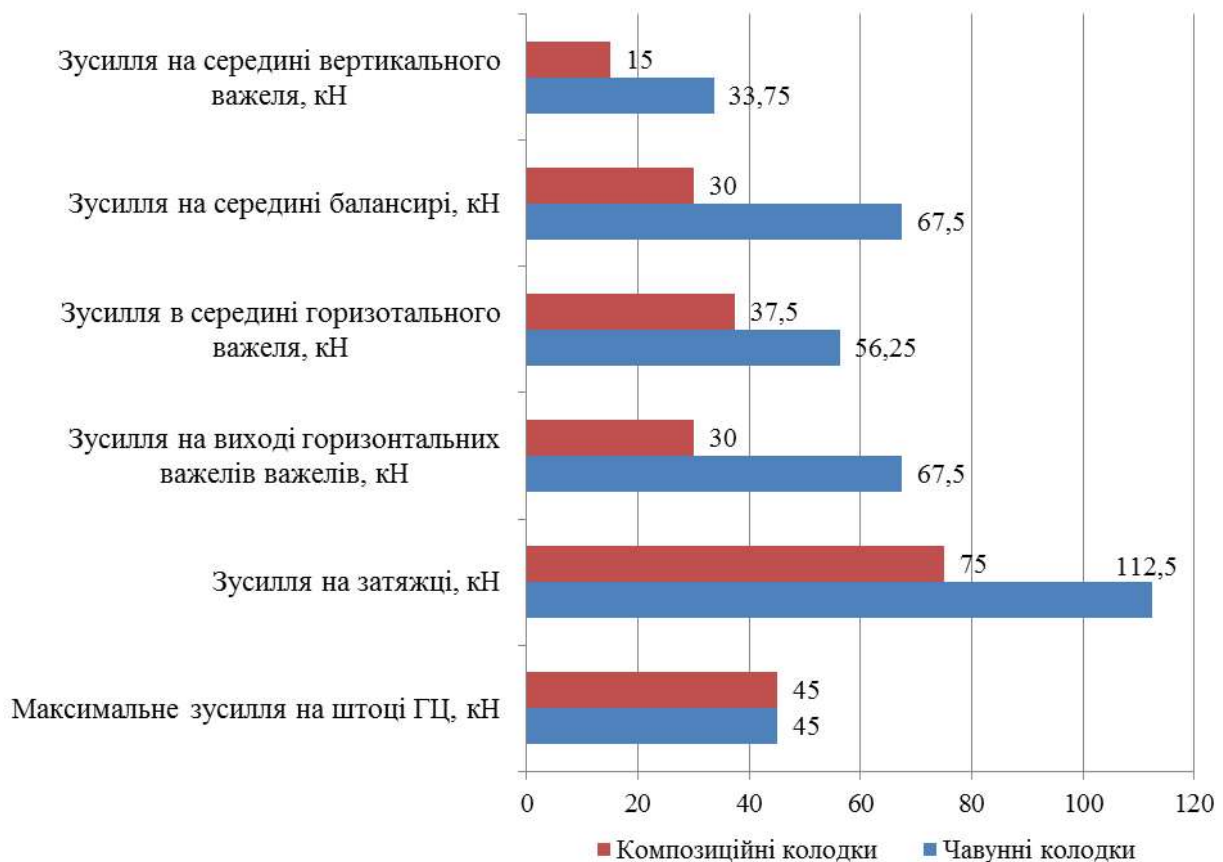


Рисунок 2 — Величина зусиль в елементах ГВП, що залежить від типу гальмових

Важелі ГВП випробовують переважну деформацію згину, тому умова міцності для такого важеля буде мати вигляд

$$[\sigma_s] \geq \frac{M_s}{W}, \quad (6)$$

де  $[\sigma_s]$  – допустиме напруження, що виникає у важелі при згині, МПа;

$M_s$  – максимальний згинальний момент, кН·м;

$W$  – момент опору в найбільш напруженому перерізі, м<sup>3</sup>.

Найбільш напруженим є переріз, де важіль з'єднується з затяжкою, тоді, для горизонтального важеля максимальний згинальний момент, можна визначити, як  $M_s^i = 0,5P_{\text{шт}}^i \cdot a^i$ , відповідно, для горизонтального балансира  $M_{зб}^i = 0,5P_{\sigma}^i \cdot e$  ( $e$  – плече балансира,  $e = 0,590$  м), для вертикального важеля  $M_{зб}^i = 0,5P_{\sigma}^i \cdot e$ .

Момент опору найбільш напруженого перерізу, що має прямокутну форму, з отвором, висотою  $d_{\text{отвору}}$  під втулку та валик дорівнює

$$W = \frac{t(h^3 - d_{\text{отвору}}^3)}{6h}, \quad (7)$$

де  $t, h$  – відповідно товщина та висота важеля, м.

З формул (6-7) отримаємо допустиму висоту важеля у вигляді кубічного рівняння

$$h^3 - \frac{6M_s}{t[\sigma_s]} h = d_{\text{отвору}}^3. \quad (8)$$

Розв'язуючи рівняння (8) отримаємо допустимі значення максимальної ширини важелів при певних типах колодок, при цьому величини товщини та діаметра отвору приймаємо як у існуючої конструкції. Отримані результати розрахунку зводимо в табл. 1.

Таблиця 1 — Значення допустимої ширини важеля за деформації згину для різних типів гальмових колодок у найбільш напруженому перерізі важеля, м

Важіль	Тип колодок ГВП		Різниця ширини, %
	чавунні	композиційні	
Горизонтальний	0,16	0,138	13,75
Горизонтальний балансір	0,19	0,104	45,26
Вертикальний важіль	0,12	0,084	30

Для розрахунку на міцність модернізованих важелів з метою використання у них композиційних колодок використовувався програмний комплекс Autodesk Inventor. В якості зусиль використовувались зусилля обчислені за формулами 1-5, що рівномірно розподілені по вушку зони контакту з валиком. Граничні умови — шарнірне закріплення в крайніх отворах під валики ГВП. При розрахунках максимальні напруження не перевищують допустимі (рис. 3) [7, 8].

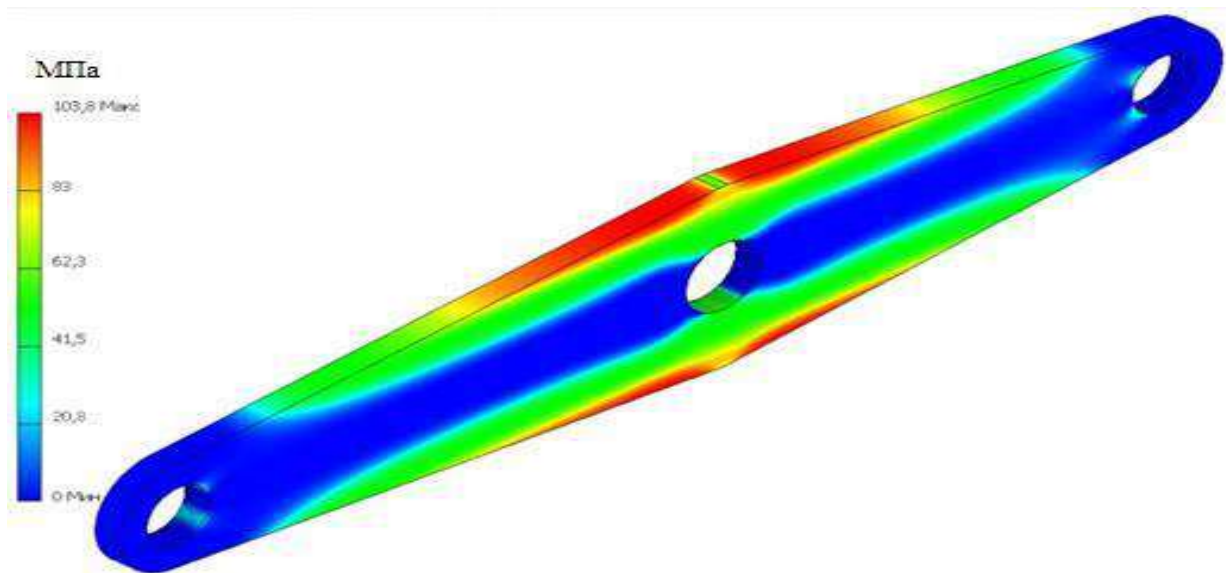


Рисунок 3 — Напруження, які виникають у горизонтальному важелі

За результатами розрахунків елементів механічної частини гальм пасажирських вагонів встановлено, що на типовій ГВП можна використовувати як композиційні, так і чавунні колодки.

## II. ВИСНОВКИ

У інноваційних пасажирських вагонах, які рухаються з швидкостями руху понад 140 км/год раціонально застосувати композиційні гальмові колодки за рахунок модернізації елементів важільної передачі. Це в свою чергу дозволить значно покращити технічні параметри гальмової системи пасажирських вагонів й гарантувати їх безпеку руху.

## ЛІТЕРАТУРА

- [1] А. М. Бабаєв, Д. В. Дмитрієв. Принцип дії, розрахунки та основи експлуатації гальм рухомого складу залізниць : навч. посіб. К. : ДЕТУТ, 2007. 176 с.
- [2] А. С. Аввакумов. Совершенствование механической части тормоза специализированных вагонов-хопперов бункерного типа: Дис...канд. техн. наук. -05.22.07. МИИТ, -М., 1995. 341 с.
- [3] Д. І. Волошин, І. М. Афанасенко, Я. В. Дерев'яничук. Модернізація елементів гальмової важільної передачі вантажного вагона // 36. наук. праць Державного економіко-технологічного університету транспорту : Серія «Транспортні системи і технології». – Вип. 30. К.: ДЕТУТ, 2017. - С. 65-72.
- [4] Б. М. Асташкевич. Исследование эксплуатационных дефектов фрикционного сопряжения тормозной колодки с колесом вагона // Вестник ВНИИЖТ, 2004, № 4. - С. 35-39.
- [5] А. В. Шакина, В. С. Фадеев, О. В. Штанов. Новые тормозные колодки повышенной износостойкости // Вагоны и вагонное хозяйство. - 2014. - № 4. - С. 42-44.
- [6] Інструкція з ремонту гальмівного обладнання : ЦВ-ЦЛ-ЦТ-0013 : затв. М-вом трансп. та зв'язку України 25.01.2005. Київ, 2005. 160 с.
- [7] Нормы расчета и проектирования вагонов железных дорог МПС колеи 1520 мм. М. : ГосНИИВ-ВНИИЖТ, 1996. 356 с.
- [8] Інструкція з експлуатації гальм рухомого складу на залізницях України : ЦТ-ЦВ-ЦЛ-0015 : затв. нака-зом Укрзалізниці від 28 жовтня 1997 р. №264-Ц. Київ, 2004. 146 с.



earthworks in a forestry enterprise.....	322
<b>Stanislav Horzov, Borys Bakay.</b> Image Processing Methodology for Measuring Dimension Features of Objects.....	326
<b>Bohdan Mahura, Oles Bilous.</b> Influence of the abrasive wheel components volume content and the abrasive grain size on its hardness.....	329
<b>Ігор Каратник, Юрій Цимбалюк.</b> Загальні умови для моделювання деформацій і руйнування у масиві деревини.....	331
<b>Марина Кузнєцова, Катерина Кремнева, Денис Адаменко.</b> Піролізна установка для виробництва біовугілля.....	334
<b>Borys Bakay, Yuriy Tymbalyuk.</b> New Breakthrough Technologies in Forestry.....	337
<b>Володимир Кий, Юрій Цимбалюк.</b> Комбінований спуск деревини на затяжних гірських схилах.....	340

### *Транспорт*

<b>Наталя Грищенко.</b> Тенденції зміни обсягів перевезень вантажів за видами транспорту.....	342
<b>Volodymyr Nerubatskyi, Denys Hordiienko.</b> Improving the energy efficiency of the traction power supply system of electric rolling stock with alternative energy sources.....	344
<b>Валерій Дембіцький.</b> Підвищення якості послуг у сфері автомобільного транспорту...	347
<b>Віктор Запара.</b> Стан залізничної галузі України та аспекти удосконалення функціонування АТ «Укрзалізниця».....	350
<b>Ярослав Запара.</b> Організація вантажних перевезень в умовах створення UZ Cargo.....	353
<b>Ганна Примаченко, Тетяна Хлань.</b> Дослідження питань удосконалення вантажних залізничних перевезень в Україні.....	355
<b>Iryna Ienina, Serhii Rahulin.</b> Application of composite materials in the design gas turbine engines of aircrafts.....	358
<b>Шраменко Наталя, Шраменко Владислав.</b> Особливості розвитку українського ринку перевезень сільськогосподарських вантажів.....	360
<b>Олеся Марченко.</b> Адекватність математичної моделі для визначення раціональних капіталовкладень.....	363
<b>Василь Равлюк, Ярослав Дерев'янчук.</b> Раціональний спосіб модернізації елементів гальмової важільної передачі пасажирських вагонів.....	366
<b>Наталя Шраменко, Анастасія Грицаєнко, Владислав Шраменко.</b> Транспортно-технологічне забезпечення зернових елеваторів України: особливості та проблеми.....	371
<b>Василь Равлюк.</b> Ліквідація клинодуального зносу колодок шляхом модернізації елементів гальмової важільної передачі візків вантажних вагонів.....	374
<b>Денис Ломотько, Олександр Огар, Ганна Шаповал, Микола Ломотько.</b> Удосконалення технології обробки місцевих вагонів на сортувальній станції.....	379
<b>Василь Равлюк.</b> Апробація модернізованої гальмової важільної передачі візків вантажних вагонів.....	381
<b>Наталя Шраменко, Владислав Шраменко.</b> Тенденції ринку перевезень зернових вантажів при постачанні в порти.....	385
<b>Марина Резуненко, Євгеній Балака, Володимир Вдовиченко.</b> Прогнозування транспортного обслуговування населення в дальньому і міжміському сполученнях.....	388
<b>Євгеній Балака, Дмитро Лючков.</b> Використання електропоїздів для прискорених вантажоперевезень невеликими відправленнями.....	391
<b>Денис Ломотько, Олександр Огар, Дмитро Козодой, Микола Ломотько.</b> До питання актуальності контейлерних перевезень в Україні.....	393

### *Міждисциплінарні наукові дослідження*

<b>Hanna Nelasa, Maksym Vereshchak.</b> Features of multi-scalar multiplication operation on elliptic curves implementation for GPU.....	396
--	-----