



АКАДЕМІЯ ТЕХНІЧНИХ НАУК УКРАЇНИ

V Міжнародна науково-практична конференція

**ПРИКЛАДНІ НАУКОВО-
ТЕХНІЧНІ ДОСЛІДЖЕННЯ**

5-7 квітня 2021

Івано-Франківськ

**АКАДЕМІЯ ТЕХНІЧНИХ НАУК УКРАЇНИ
ІНСТИТУТ МОДЕРНІЗАЦІЇ ЗМІСТУ ОСВІТИ
НАЦІОНАЛЬНИЙ ЛІСОТЕХНІЧНИЙ УНІВЕРСИТЕТ УКРАЇНИ
CONNECTIVE TECHNOLOGIES LTD (ВЕЛИКОБРИТАНІЯ)**

ПРИКЛАДНІ НАУКОВО-ТЕХНІЧНІ ДОСЛІДЖЕННЯ

APPLIED SCIENTIFIC AND TECHNICAL RESEARCH

Матеріали V міжнародної науково-практичної конференції
(5-7 квітня 2021 р.)

Видавець Кушнір Г. М.
Івано-Франківськ – 2021

УДК 60
ББК 30
П 75

ПРИКЛАДНІ НАУКОВО-ТЕХНІЧНІ ДОСЛІДЖЕННЯ
Матеріали V міжнародної науково-практичної конференції

Голова оргкомітету:

Кузь М.В. – доктор технічних наук, президент Академії технічних наук України, професор кафедри інформаційних технологій Прикарпатського національного університету імені Василя Стефаника, м. Івано-Франківськ.

П 75 **Прикладні** науково-технічні дослідження : матеріали V міжнар.
наук.-прак. конф., 5-7 квіт. 2021 р. – Академія технічних наук
України. – Івано-Франківськ : Видавець Кушнір Г. М. – 2021. –
436с

ISBN 978-617-7926-12-1

УДК 60

У збірнику надруковано матеріали V міжнародної науково-практичної конференції «Прикладні науково-технічні дослідження».

Для студентів, аспірантів, викладачів ЗВО та наукових організацій.

ISBN 978-617-7926-12-1

© Авторський колектив, 2021.

Апробація модернізованої гальмової важільної передачі візків вантажних вагонів

Василь Равлюк

*Український державний університет залізничного транспорту
м. Харків, Україна*

I. Вступ

Основними тенденціями розвитку залізничного транспорту в світі, які дозволяють йому зберігати конкурентоздатність перед іншими видами транспорту — розвиток високошвидкісного руху, застосування довгосоставних і великовагових поїздів, зниження експлуатаційних витрат на утримання і ремонт рухомого складу та інфраструктури, підвищення збереження вантажів. Досягнення цієї мети неможливе без глибокого опрацювання питань взаємодії основних елементів рухомого складу й залізничної інфраструктури, зокрема взаємодії в системі «гальмова колодка-колесо-рейка».

Гальмова система вагона є одним з головних засобів, що забезпечують безпеку і зростання швидкостей руху поїздів. Тому їй вдосконаленню постійно приділяється особлива увага, чим забезпечується достатня ефективність і стабільність гальмувань в поїздах.

I. АНАЛІЗ ОСТАННІХ ДОСЛІДЖЕНЬ ТА ПУБЛІКАЦІЙ

Вивчення науково-технічних і рекламних джерел інформації про працездатність гальмової важільної передачі (ГВП) сучасних вантажних вагонів доводить, що ні одна з новітніх конструкцій ГВП візків [1 - 3], не вирішує проблеми через те, що їх розробники пропонували створювати різноманітні допоміжні пристрої протидії силам, які нахиляють колодки до впирання в колеса у візках тільки на підставі кінетостатичного аналізу механізму ГВП [4]. В роботі [5] наведено обґрунтування координації розмірних ланцюгів ГВП вантажного вагона з метою визначення характеру і величини зносу гальмових колодок вантажних вагонів. Запропоновано методику розрахунку розмірних ланцюгів ГВП, яка дозволяє визначити граничні відхилення складових ланок для гальмових колодок, які зношуються рівномірно.

Розроблено велику кількість різноманітних пристроїв для вирішення проблеми ненормативного зносу гальмових колодок. Так само відомо більше 40 патентів різних країн, але ні один із цих винаходів не дає змоги ефективно вирішити зазначену проблему.

II. ВИКЛАД ОСНОВНОГО МАТЕРІАЛУ

Виконана апробація модернізованої ГВП візка вантажного вагона показала, доцільність перенесення отвору на розпірці триангеля, який забезпечує строго рівномірні за довжиною колодок зазори відносно поверхонь кочення коліс. Технологія виготовлення, складання частин і вузлів та регулювання модернізованої ГВП не має суттєвих відмінностей у порівнянні із типовою ГВП і типовим пристроєм рівномірного зносу гальмових колодок.

У відповідності до зміни [6] передбачаються зміни щодо перенесення отвору у розпірці триангеля на одну пряму з шарнірами підвішування триангеля на маятникових підвісках. Завдяки цьому ліквідується (зникає) руйнівний момент сил, який виникає на типовому триангелі від ваги деталей ГВП, що приєднуються до цього отвору (це масивні вертикальні важелі з затяжкою) і руйнує в умовах експлуатації пристрої рівномірного зносу гальмових колодок.

Напрямний пристрій у модернізованій ГВП візка (рис. 1, а), звільнений від вказаного моменту сил, здатний забезпечувати стійку і довготривалу працездатність тобто утримувати

рівномірні зазори між колодками і колесами при попущених гальмах (рис. 1, б), що стає запорукою запобігання клинодуального зносу гальмових колодок. Таким чином натурна апробація модернізації підтвердила теоретичні напрацювання.

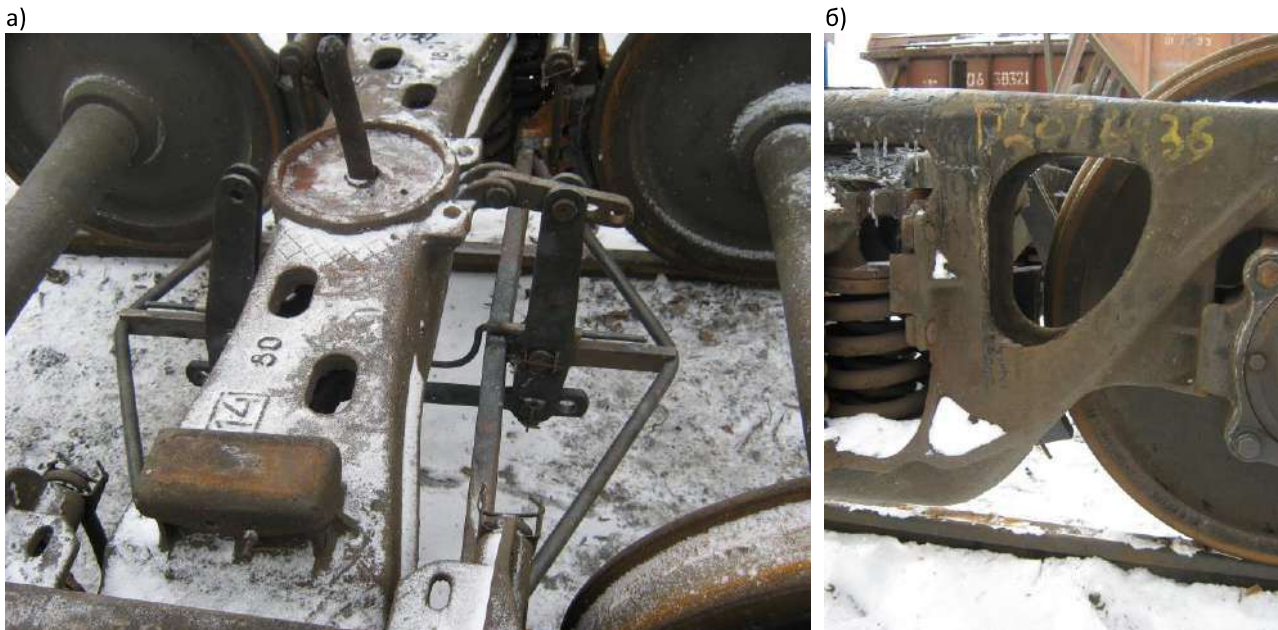


Рисунок 1 – Загальний вигляд модернізованого пристрою і строго рівномірного зазору між гальмовою колодкою і колесом

Модернізація передбачає такі конструкторсько-технологічні зміни у типовій ГВП візків вантажних вагонів за конструкторською документацією 100.40.000-ОСБ Уралвагонзавода і 7.020.40.000.ОСБ Крюківського ВБЗ:

- у розпірці триангеля змінено місце розташування отвору з бобишкою;
- ліквідує руйнівний момент сил, який у типовому триангелі утворюється під дією ваги деталей, приєднаних до вказаного отвору вертикальних важелів із затяжкою;
- у зібраному стані триангеля до нього приєднується ковзун напрямний;
- змінюється форма бокових граней вертикального важеля, що надає змогу важелю у робочому стані повертатися навколо середньої вісі без спирання боковими гранями у полочки швелерної балочки триангеля та зменшує масу важеля;
- зменшується довжина затяжки вертикальних важелів, що зумовлено перенесенням отвору у розпірці триангеля. Завдяки цьому маса вказаної деталі модернізованої ГВП зменшується майже на 28 %;
- напрямний стрижень виготовляється та встановлюється під час монтажу модернізованої ГВП на візку в напрямні ковзуни обох триангелів візка;
- змінюється конструкція серги мертвої точки, що покращує регулювання важільної передачі за зносом колодок і коліс в умовах експлуатації.

Із зміною місця розташування отвору у розпірках триангелів вертикальні важелі розташовуються ближче до надресорної балки у візку. Тому довжина затяжки вертикальних важелів повинна бути зменшена. Але її довжина впливає на кути нахилу вертикальних важелів. Для визначення оптимальної довжини затяжки склалися рівняння розмірних ланцюгів від кронштейна мертвої точки надресорної балки до головки внутрішнього важеля. Контрольним розміром, згідно Інструкції [7], у типовій важільній передачі прийнято використовувати відстань від центру шкворневого отвору п'ятника до осі вертикального отвору у вертикальному важелі. У модернізованій важільній передачі також цей розмір взято за визначальний, але якнайменше допустимий 350 мм. В той же час за такого розміру внутрішній вертикальний важіль має нахил убік надресорної балки, що йде всупереч із

вимогами Інструкції [7].

При зменшенні вказаного розміру на 80-100 мм нахил важеля буде відповідати вимогам Інструкції [7], але в такому разі головка важеля конструктивно буде стискатися з балочкою авторежиму.

Для апробації технології модернізації важільної передачі було взято, як виняток, допущення нахилу внутрішнього важеля вбік від надресорної балки.

Але ця обставина потребує у подальшому вирішення питання або про конструктивну заміну балочки авторежиму, або про доцільність вимоги Інструкції [7, 8] відносно нахилу внутрішнього вертикального важеля у візках вагонів.

Правильність регулювання модернізованої ГВП візка визначається аналогічно, як і у типовій важільній передачі перед підкочуванням візка під вагон. При вручну притиснутих колодках до коліс у візку відстань від центра шкворневого отвору підп'ятника до осі верхнього отвору у вертикальному важелі повинна бути не менше 350 мм.

Регульований розмір між осями з'єднання затяжки з вертикальними важелями (позначений в Інструкції [7] значком «Р») у разі повномірних коліс і товщини колодок 60-65 мм прийнято 680 мм, що забезпечує відстань від центра шкворневого отвору підп'ятника до осі вертикального отвору у вертикальному важелі (позначений в Інструкції [7] значком «П») не менше 350 мм (рис. 2)

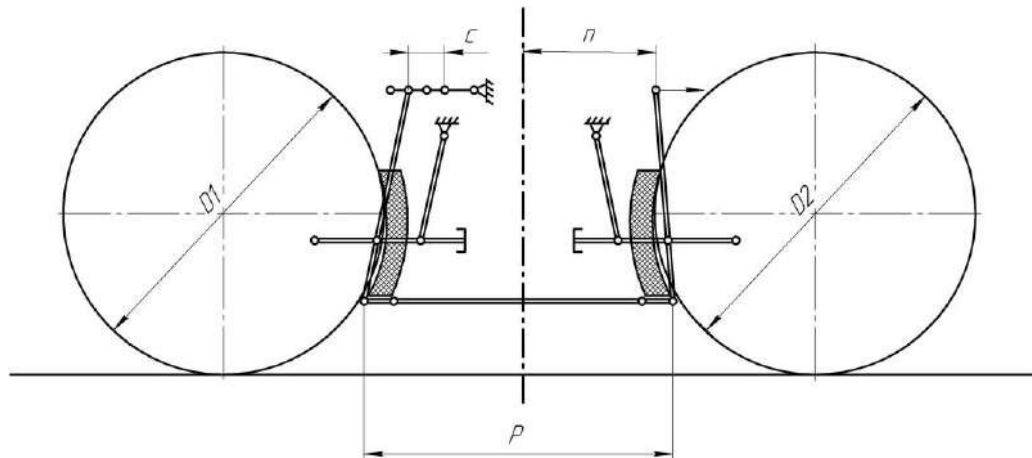


Рисунок 2 – Схема ГВП двовісного візка вантажного вагона

Конструкція модернізованої затяжки дає можливість виконувати регулювання важільної передачі візка при зменшенні діаметра коліс і товщини колодок аналогічно, як і у типовій важільній передачі перестановкою валиків у додаткові отвори затяжки. Ці отвори виконані у повній відповідності до типової затяжки: по два отвори на кінцях затяжки, які розташовані на відстані 80 мм для збільшення, у разі необхідності регулювання, розміру «Р».

Регульований розмір «С» (розмір від осі кронштейна до осі з'єднання серги з вертикальним важелем) використовується у модернізованій важільній передачі аналогічно, як і у типовій. За винятком того, що перший розмір «С» замість 127 мм у модернізованій серзі 97 мм, а два інших регульовальних отвори у модернізованій серзі, розташовано так само як і у типовій на відстані 50 мм.

Таким чином регулювання модернізованої важільної передачі після ремонтів і в умовах експлуатації не відрізняється від регулювання типових важільних передач у візках вантажних вагонів.

В той же час апробація монтажу і регулювання модернізованої важільної передачі показала, що за збільшенням зносу гальмових колодок, внутрішній вертикальний важіль збільшує кут нахилу інтенсивніше ніж у типовій важільній передачі. До граничного спрацювання гальмових колодок від вихідної товщини 60-65 мм внутрішній вертикальний важіль нахилиється відносно вертикалі майже до 450, а у типовій важільній передачі 300, через це модернізована ГВП за збільшенням зносу колодок від вихідної товщини до

гранично допустимої 10 мм в експлуатації потребує більше на одну, кількість регулювань шляхом виконання перестановки валиків на серзі, або на затяжці вертикальних важелів.

Така обставина пояснюється тим, що вихідне положення внутрішнього вертикального важеля, через близькість до балочки авторежиму, має нахил убік надресорної балки візка.

У разі зміщення балочки авторежиму таким чином, що вихідне положення внутрішнього вертикального важеля стане убік надресорної балки, кількість регулювань в експлуатації модернізованої важільної передачі зрівняється з кількістю регулювань типової важільної передачі.

Але зважаючи на клинодуальність зносу гальмових колодок у типовій важільній передачі й відсутність такого зносу у модернізованій за обсягом робіт і трудомісткістю технічного обслуговування вагонів в експлуатації модернізована важільна передача в експлуатації має кращі показники.

III. ВИСНОВОКИ

1 Теоретично доведено, що за модернізації ГВП вдалося позбутися руйнівного крутного моменту сил на триангелі та ліквідувати умови утворення клинодуального зносу колодок.

2 У модернізованій ГВП замість малонадійного пристрою розробки ПКБ ЦВ МПС застосовано принципово новий напрямний пристрій, який забезпечує строго рівномірні за довжиною колодок зазори відносно поверхонь кочення коліс.

3 Апробація модернізованої ГВП показала, що технологія і трудомісткість виготовлення й монтажно-демонтажних робіт у візку, змінених за розробленою конструкцією модернізованих деталей, не відрізняється від типової важільної передачі, а ефективність модернізації підтверджується стійким утриманням строго рівномірними зазорами між колодками і колесами.

4 В цілому виконані роботи з апробації модернізації ГВП показали достатню ефективність розроблених технічних заходів, які за розширеного впровадження дадуть можливість позбутися клинодуального зносу гальмових колодок значно збільшивши їх ресурс, покращити ефективність роботи гальм у вантажних поїздах та зменшити витрати енергоносіїв на тягу поїздів.

ЛІТЕРАТУРА

- [1] А. А. Радзиховский. Системный подход к проектированию тележек для грузовых вагонов с повышенными осевыми нагрузками / А. А. Радзиховский, И. А. Омеляненко, Л. А. Тимошина // Вагонный парк. — 2008. — №8. - С. 10-16.
- [2] Тележки ZK1 полувагонов, построенных в КНР / Е. П. Блохин, К. Т. Алпысбаев, В. Я. Панасенко и др. // Вагонный парк. – 2012. – №9 (66). – С. 12-14.
- [3] И. В. Турутин. Конструкция тележек моделей 18-9889 и 18-9890 для инновационных четырех- и шестиосных грузовых вагонов / И. В. Турутин, Е. А. Рудакова. // Транспорт РФ. – 2013. №3(46). – С. 10-12.
- [4] В. Г. Равлюк. Спрощений кінетостатичний аналіз гальмової важільної передачі візків вантажних вагонів / В. Г. Равлюк. // Зб. наук.пр. Держ. універ. інфраструктури та технол. Серія: Транспортні системи і технології. – К. : ДУІТ, 2018. – № 32. – С. 55–70.
- [5] А. В. Смольянинов. Размерные расчеты тормозной рычажной передачи грузового вагона как метод обоснования путей повышения качества ремонта / А. В. Смольянинов, П. В. Смольянинов. // Научно-технический журнал «ИзвестияТранссиба». 2012. № 2(10). – С. 27–36.
- [6] ГОСТ 4686-74 «Триангели тормозной рычажной передачи тележек грузовых вагонов магистральных дорог колеи 1520 (1524) мм». - 10 с.
- [7] Інструкція з ремонту гальмівного обладнання : ЦВ-ЦЛ-ЦТ-0013 : затв. М-вом трансп. та зв'язку України 25.01.2005. Київ, 2005. 160 с.
- [8] Інструкція з експлуатації гальм рухомого складу на залізницях України : ЦТ-ЦВ-ЦЛ-0015 : затв. наказом Укрзалізниці від 28 жовтня 1997 р. №264-Ц. Київ, 2004. 146 с.

earthworks in a forestry enterprise.....	322
Stanislav Horzov, Borys Bakay. Image Processing Methodology for Measuring Dimension Features of Objects.....	326
Bohdan Mahura, Oles Bilous. Influence of the abrasive wheel components volume content and the abrasive grain size on its hardness.....	329
Ігор Каратник, Юрій Цимбалюк. Загальні умови для моделювання деформацій і руйнування у масиві деревини.....	331
Марина Кузнєцова, Катерина Кремнева, Денис Адаменко. Піролізна установка для виробництва біовугілля.....	334
Borys Bakay, Yuriy Tymbalyuk. New Breakthrough Technologies in Forestry.....	337
Володимир Кий, Юрій Цимбалюк. Комбінований спуск деревини на затяжних гірських схилах.....	340

Транспорт

Наталя Грищенко. Тенденції зміни обсягів перевезень вантажів за видами транспорту.....	342
Volodymyr Nerubatskyi, Denys Hordiienko. Improving the energy efficiency of the traction power supply system of electric rolling stock with alternative energy sources.....	344
Валерій Дембіцький. Підвищення якості послуг у сфері автомобільного транспорту...	347
Віктор Запара. Стан залізничної галузі України та аспекти удосконалення функціонування АТ «Укрзалізниця».....	350
Ярослав Запара. Організація вантажних перевезень в умовах створення UZ Cargo.....	353
Ганна Примаченко, Тетяна Хлань. Дослідження питань удосконалення вантажних залізничних перевезень в Україні.....	355
Iryna Ienina, Serhii Rahulin. Application of composite materials in the design gas turbine engines of aircrafts.....	358
Шраменко Наталя, Шраменко Владислав. Особливості розвитку українського ринку перевезень сільськогосподарських вантажів.....	360
Олеся Марченко. Адекватність математичної моделі для визначення раціональних капіталовкладень.....	363
Василь Равлюк, Ярослав Дерев'янчук. Раціональний спосіб модернізації елементів гальмової важільної передачі пасажирських вагонів.....	366
Наталя Шраменко, Анастасія Грицаєнко, Владислав Шраменко. Транспортно-технологічне забезпечення зернових елеваторів України: особливості та проблеми.....	371
Василь Равлюк. Ліквідація клинодуального зносу колодок шляхом модернізації елементів гальмової важільної передачі візків вантажних вагонів.....	374
Денис Ломотько, Олександр Огар, Ганна Шаповал, Микола Ломотько. Удосконалення технології обробки місцевих вагонів на сортувальній станції.....	379
Василь Равлюк. Апробація модернізованої гальмової важільної передачі візків вантажних вагонів.....	381
Наталя Шраменко, Владислав Шраменко. Тенденції ринку перевезень зернових вантажів при постачанні в порти.....	385
Марина Резуненко, Євгеній Балака, Володимир Вдовиченко. Прогнозування транспортного обслуговування населення в дальньому і міжміському сполученнях.....	388
Євгеній Балака, Дмитро Лючков. Використання електропоїздів для прискорених вантажоперевезень невеликими відправленнями.....	391
Денис Ломотько, Олександр Огар, Дмитро Козодой, Микола Ломотько. До питання актуальності контейлерних перевезень в Україні.....	393

Міждисциплінарні наукові дослідження

Hanna Nelasa, Maksym Vereshchak. Features of multi-scalar multiplication operation on elliptic curves implementation for GPU.....	396
--	-----