

**Український державний університет залізничного транспорту**

**Кафедра електротехніки та електричних машин**

**МЕТОДИЧНІ ВКАЗІВКИ**

**до виконання лабораторних робіт**

**з дисципліни**

***«ТЕОРЕТИЧНІ ОСНОВИ ЕЛЕКТРОТЕХНІКИ  
ТА ЕЛЕКТРОМЕХАНІКА»***

**для студентів напряму підготовки**

**«СИСТЕМИ ЗАБЕЗПЕЧЕННЯ РУХУ ПОЇЗДІВ»**

**всіх форм навчання**

**Частина 1**

Харків 2016

Методичні вказівки розглянуто і рекомендовано до друку на засіданні кафедри електротехніки і електричних машин 10 лютого 2016 р., протокол № 6.

Розроблено для студентів напряму підготовки 6.070107 «Системи забезпечення руху поїздів» всіх форм навчання.

Укладачі:

доценти О.М. Ананьєва,  
М.Г.Давиденко

Рецензент

доц. О.Є. Зінченко

## ЗМІСТ

ВСТУП.....	4
РОБОТА 1. Дослідна перевірка методу накладання.....	6
РОБОТА 2. Дослідна перевірка методу двох вузлів.....	15
РОБОТА 3. Дослідна перевірка теореми про еквівалентний генератор та енергетичних закономірностей, що впливають з неї.....	19
РОБОТА 4. Дослідження нелінійних електричних кіл постійного струму.....	31
РОБОТА 5. Дослідження кола змінного струму при послідовному та паралельному з'єднанні резистора з котушкою індуктивності або конденсатором.....	37
Список літератури.....	46

## ВСТУП

Кожен студент повинен протягом поточного семестру виконати всі лабораторні роботи за планом, складеним кафедрою на цей семестр. Інші обов'язки та права студентів та викладачів щодо виконання циклу лабораторних робіт є такими, що встановлені Положенням щодо організації підготовки, проведення та захисту лабораторних робіт в УкрДУЗТ [1].

Студенти мають попередньо готуватися до кожного заняття, яке проходить за планом робіт: вивчити відповідні розділи теоретичного курсу за конспектом лекцій або навчальною літературою, виконати необхідні попередні розрахунки, а також акуратно підготувати бланк звіту за правилами, наведеними наприкінці вступу до цих методичних вказівок.

**Увага! Необхідні для виконання попередніх розрахунків величини постійних опорів та ЕРС джерел постійної напруги наведені в таблиці варіантів, що знаходиться у лабораторії натурального експерименту.**

Для безпечного виконання робіт у лабораторії, а також для уникнення псування лабораторних приладів та обладнання всі особи, які працюють у цій лабораторії повинні додержуватись правил, перелічених нижче.

1 При першому відвідуванні лабораторії студенти мають ретельно ознайомитися з правилами техніки безпеки та внутрішнього розпорядку, що встановлені в лабораторіях кафедри; на підтвердження цієї ознайомленості студенти повинні поставити свій підпис у відповідній колонці лабораторного журналу.

2. Допуск студентів у лабораторію дозволяється тільки в години, вказані в розкладі занять. Студенти, які пропустили заняття з поважних причин, виконують роботи у спеціально виділений кафедрою додатковий час.

3. Підготовленість студента до виконання чергової лабораторної роботи перевіряє викладач у процесі допускового контролю. Студенти, знання яких виявилися незадовільними, не отримують допуску до виконання чергової лабораторної роботи.

4. Для роботи в лабораторії група ділиться на бригади, які складаються з двох-чотирьох студентів. При цьому робота

виконується на своїх робочих місцях, з додержанням належного порядку та тиші.

5. Слід працювати згідно з вивченими правилами техніки безпеки, а також згідно з правилами, викладеними нижче в пунктах 6-9.

6. При складанні електричних кіл необхідно пильнувати за тим, щоб вимірювальні прилади, що використовуються, та інші елементи вимірювальної установки відповідали робочим величинам струмів, напруг і потужностей.

7. Перед початком роботи стрілки електровимірювальних приладів повинні бути встановлені на нуль, а прилади з кількома межами вимірювань, крім того, ввімкнені на максимальну межу вимірювань.

8. Перш ніж до складеної вимірювальної установки буде підімкнено джерело живлення, необхідно показати її викладачеві для перевірки.

9. Якщо за умовами роботи треба змінити досліджуване коло, то це слід робити при знятій напрузі, а перед ввімкненням установки її треба знов показати викладачеві для перевірки.

10. Результати вимірювань студенти повинні пред'явити викладачеві, який, у випадку достовірності цих результатів, дає дозвіл на закінчення роботи. До отримання такого дозволу розбирати вимірювальну установку заборонено.

11. Після закінчення лабораторної роботи члени кожної бригади розбирають свою вимірювальну установку, здають одержаний інвентар та приводять у порядок робоче місце.

Звіти до лабораторних робіт слід складати, дотримуючись таких правил:

1 Звіт з лабораторної роботи виконують на аркушах білого паперу формату А4 згідно з вимогами ДСТУ 3.008-95 (зміст та детальні пояснення цих вимог, а також зразки їх виконання наведені у виданому в УкрДУЗТ навчальному посібнику [2]).

2 Текст звіту повинен бути написаний розбірливо та акуратно тільки чорнилами або спеціальною пастою для кулькових ручок.

3 Схеми та графіки виконують тільки з використанням креслярських інструментів.

4 Літерні та графічні позначення повинні відповідати діючим стандартам.

5 Окрім титульного аркуша та мети роботи звіт повинен містити матеріали, які вказані у пунктах «Підготовка до роботи» та «Зміст звіту» виконуваної роботи.

**Зверніть увагу на те, що звіти, які є копіями вже існуючих звітів з даної роботи, виконані будь-яким чином, розгляду та зарахуванню не підлягають.**

## **РОБОТА 1. Дослідна перевірка методу накладання**

### **1.1 Мета роботи**

Метою даної роботи є дістання експериментального підтвердження справедливості принципу накладання та базованого на ньому розрахункового методу накладання.

### **1.2 Теоретичні основи роботи**

Велика кількість електричних кіл утворена з елементів, параметри яких (наприклад, опір або ЕРС) не залежать від струму, що протікає крізь ці елементи, та від прикладеної до них напруги. Такі елементи називають **лінійними**. Коло, яке утворене тільки з лінійних елементів, називають **лінійним колом**. Для таких кіл є справедливим **принцип накладання** (відомий також як принцип суперпозиції): якщо в колі є кілька джерел електричної енергії, то викликаний їх сумісною дією струм у будь-якій вітці цього кола дорівнює алгебраїчній сумі окремих струмів, викликаних окремою дією кожного з цих джерел. Такі окремі струми називають **частковими**, а їх алгебраїчну суму (тобто реальний струм у вітці) – **повним струмом**.

На принципі накладання базується розрахунковий метод накладання, який ми викладемо тут відповідно з підручником [3]. Отже, маємо коло з кількома джерелами електричної енергії. Довільно оберемо напрямки струмів у цих вітках (тобто повних струмів). Залишимо в даному колі будь-яке з джерел, а всі інші видалимо за правилом: замість ідеального джерела напруги

ставимо перемичку з опором, що дорівнює нулю, а замість ідеального джерела струму залишаємо розрив вітки. Обчислимо часткові струми, створені залишеним джерелом (звичайно ці струми позначають одним штрихом або римською одиницею, як  $I_1, I_2, I_3$  і т. д.). Запам'ятаймо величини даних часткових струмів та їх напрямки. Тепер залишимо у вихідному колі будь-яке інше з джерел, а решту видалимо за описаним вище правилом. Обчислимо часткові струми, створені цим другим залишеним джерелом (звичайно ці струми позначають двома штрихами або римською двійкою, як  $I_1'', I_2'', I_3''$  і т.д.). Запам'ятаймо величини даних часткових струмів та їх напрямки. Аналогічним чином обчислюємо струми, викликані дією третього, четвертого та інших джерел. Після обчислення часткових струмів від усіх джерел знаходимо повні струми в потрібних нам вітках кола як алгебраїчні суми часткових струмів: доданок входить до суми із знаком «плюс», якщо частковий та повний струми збігаються за напрямком, та із знаком «мінус» – якщо частковий та повний струми протилежні за напрямком.

Напруги на елементах лінійного електричного кола також підпорядковані принципу накладання, тому для їх розрахунку теж можна застосувати метод накладання.

Принцип накладання є справедливим не тільки для кіл постійного струму, але й для лінійних електричних кіл з будь-якою (до нескінченності) кількістю джерел напруги та (або) струму довільної форми (тобто з довільними законами зміни в часі цих напруг і струмів). Зокрема, широко використовуваний розрахунок сигналів на виході пристроїв зв'язку з використанням амплітудно-частотних і фазочастотних характеристик має своїм теоретичним підґрунтям саме принцип накладання і являє собою певний граничний випадок розрахунку кіл методом накладання.

Розглянемо розрахунок струмів методом накладання на прикладі кола постійного струму, схему якого наведено на рисунку 1.1, а. Вважатимемо відомими величини  $E_1, E_2, R_1, R_2, R_3$ . Треба знайти  $I_1, I_2$  та  $I_3$ .

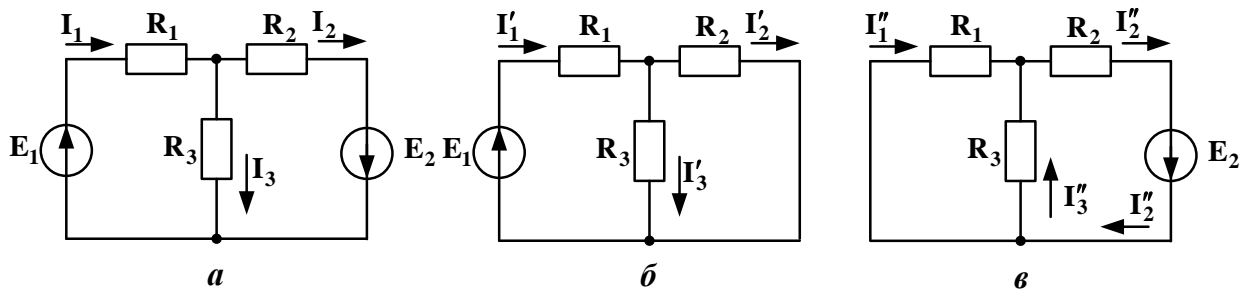


Рисунок 1.1

Спочатку довільно оберемо напрями повних струмів  $I_1$ ,  $I_2$ ,  $I_3$  (рисунок 1.1, *a*). Тепер залишимо в схемі тільки джерело  $E_1$ , а замість  $E_2$  поставимо перемичку (рисунок 1.1, *б*). В отриманій простій схемі напрями часткових струмів  $I'_1$ ,  $I'_2$ ,  $I'_3$  очевидним чином впливають з напрямку ЕРС  $E_1$ . Маємо мішане з'єднання опорів і згідно з підручником [3] отримуємо

$$I'_1 = \frac{E_1}{R_1 + \frac{R_2 R_3}{R_2 + R_3}} = \frac{E_1 \cdot (R_2 + R_3)}{R_1 R_2 + R_1 R_3 + R_2 R_3}. \quad (1.1)$$

За правилом розкиду струмів [3] маємо

$$I'_2 = I'_1 \cdot \frac{R_3}{R_2 + R_3}, \quad (1.2)$$

а за першим законом Кірхгофа

$$I'_3 = I'_1 - I'_2. \quad (1.3)$$

Отже, часткові струми, викликані дією ЕРС  $E_1$ , знайдено. Тепер залишимо у схемі *a* рисунка 1.1 тільки ЕРС  $E_2$ , а замість  $E_1$  поставимо перемичку. Отримаємо схему *в* рисунка 1.1, у якій напрями часткових струмів  $I''_1$ ,  $I''_2$ ,  $I''_3$  очевидним чином впливають з напрямку  $E_2$ . Це також мішане з'єднання опорів, для якого згідно з роботою [3] отримуємо



$$I_2'' = \frac{E_2}{R_2 + \frac{R_1 R_3}{R_1 + R_3}}. \quad (1.4)$$

За правилом розкиду струмів маємо

$$I_3'' = I_2'' \cdot \frac{R_1}{R_1 + R_3}, \quad (1.5)$$

а за першим законом Кірхгофа

$$I_1'' = I_2'' - I_3''. \quad (1.6)$$

Більше джерел нема, тому ми за допомогою виразів (1.1) – (1.6) обчислили всі часткові струми кола, схему якого зображено на рисунку 1.1, *а*. Тепер знаходимо повні струми  $I_1$ ,  $I_2$ ,  $I_3$  цього кола. Оскільки  $I_1$ ,  $I_1'$ ,  $I_1''$  збігаються з напрямом, то

$$I_1 = I_1' + I_1''. \quad (1.7)$$

З аналогічної причини отримуємо, що

$$I_2 = I_2' + I_2''. \quad (1.8)$$

А ось  $I_3''$  є протилежним повному струму  $I_3$ , тому

$$I_3 = I_3' - I_3''. \quad (1.9)$$

Отже, за допомогою виразів (1.7) – (1.9) ми обчислили шукані повні (тобто реальні) струми кола (рисунок 1.1, *а*) методом накладання.

### 1.3 Опис вимірювальної установки

Для виконання вимірювань *в лабораторії натурального експерименту* слід скласти коло за схемою, наведеною на рисунку 1.2, *а*. Щоб виміряти часткові струми  $I_1'$ ,  $I_2'$ ,  $I_3'$ , до

затискачів 1–2 під'єднують джерело « $\pm 12$  В», а до затискачів 3–4 опір  $R_{02}$  стенда (це внутрішній опір другого джерела). Щоб виміряти часткові струми  $I_1''$ ,  $I_2''$ ,  $I_3''$ , до затискачів 1–2 під'єднують опір  $R_{01}$  стенда (це внутрішній опір першого джерела), а до затискачів 3–4 – джерело « $\pm 12$  В рег.» стенда. Вольтметр до кола заздальгідь не під'єднують, це роблять вже в ході вимірювань.

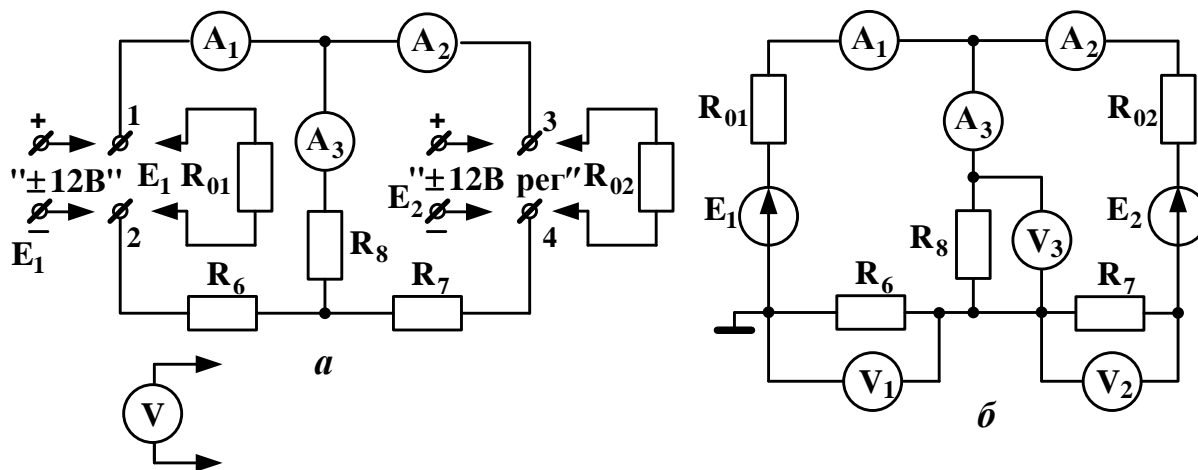


Рисунок 1.2

Для виконання вимірювань в лабораторії комп'ютерного моделювання слід скласти коло за схемою, наведеною на рисунку 1.2, б. Величини опорів беруть з таблиці варіантів, звідти ж – величину  $E_1$ , а величину  $E_2$  обчислюють як  $0,75 E_1$ . Обидві ЕРС вибирають з набору джерел постійної напруги. В усіх амперметрів і вольтметрів слід встановлювати робочий режим «DC» (режим постійного струму).

Зверніть увагу на те, що схеми *a* та *б* рисунка 1.2 є схемами одного й того самого кола, утвореного  $E_1$ ,  $E_2$ ,  $R_6$ ,  $R_7$  та  $R_8$ .

## 1.4 Підготовка до роботи

1.4.1 Вивчіть теоретичні відомості з принципу та методу накладання, використовуючи, як мінімум, пункт 1.2 даних методичних вказівок, основний підручник [3] та опис вимірювальної установки. Корисно також ознайомитися з відповідними підрозділами додаткової літератури [4, 5, 6, 7].

1.4.2 Знайдіть величини і напрями струмів  $I_1$ ,  $I_2$ ,  $I_3$ , вимірюваних відповідно амперметрами  $A_1$ ,  $A_2$ ,  $A_3$  (рисунок 1.2, б) методом накладання. Величини опорів та величину  $E_1$  узяти з таблиці варіантів згідно з номером свого стенда в лабораторії натурального експерименту, а величину  $E_2$  прийняти такою, що дорівнює  $0,75 E_1$ . Занести ці вихідні дані до таблиці 1.1.

Таблиця 1.1 – Вихідні дані до розрахунку

Номер стенда	$E_1$ , В	$E_2$ , В	$R_{01}$ , Ом	$R_{02}$ , Ом	$R_6$ , Ом	$R_7$ , Ом	$R_8$ , Ом

Використані в ході виконання розрахунків формули та допоміжні схеми слід обов'язково занести до звіту. Результати розрахунків часткових і повних струмів, а також напруг  $U_6$ ,  $U_7$ ,  $U_8$  (це покази вольтметрів відповідно  $V_1$ ,  $V_2$ ,  $V_3$ ) занести в рядок «Розраховано» таблиці 1.2.

Таблиця 1.2 – Величини струмів і напруг досліджуваного кола

Спосіб визначення	$I'_1$ , А	$I'_2$ , А	$I'_3$ , А	$I''_1$ , А	$I''_2$ , А	$I''_3$ , А	$I_1$ , А	$I_2$ , А	$I_3$ , А	$U_6$ , В	$U_7$ , В	$U_8$ , В
Розраховано												
Виміряно (натур.)												
Виміряно (моделюв.)												
Виміряні реальні величини: $E_1 = \dots$ В; $E_2 = \dots$ В												

## 1.5 Завдання на експеримент

### 1.5.1 Натурний експеримент

1.5.1.1 Не складаючи поки що досліджуваного кола, виміряти на стенді величину  $E_1$  і записати її в рядку «Виміряні реальні величини» таблиці 1.2.

1.5.1.2 Встановити на стенді  $E_2 = 0,75 E_1$  на затискачах « $\pm 12$  В рег.» і занести цю величину до рядка «Виміряні реальні величини» таблиці 1.2.

1.5.1.3 Вимкнути джерела обох ЕРС.

1.5.1.4 Відповідно до рисунка 1.2, а скласти коло для вимірювання часткових струмів, викликаних дією тільки  $E_1$  (див. пункт 1.3). Виміряти ці струми і занести їх величини до рядка «Виміряно (натур.)» таблиці 1.2.

1.5.1.5 Зробити в складеній вимірювальній установці перемикач, щоб пристосувати її для вимірювання часткових струмів, викликаних дією тільки  $E_2$  (див. пункт 1.3). Виміряти дані струми і записати їх величини у рядку «Виміряно (натур.)» таблиці 1.2.

1.5.1.6 Зробити в складеній вимірювальній установці перемикач, щоб пристосувати її для вимірювання повних струмів: до затискачів 1–2 має бути під'єднане тільки джерело « $\pm 12$  В», а до затискачів 3–4 – тільки джерело « $\pm 12$  В рег.» (звичайно величини  $E_1$  та  $E_2$  при цьому повинні бути тими самими, що використані в пунктах 1.5.1.1 – 1.5.1.5 та записані в таблиці 1.2). Виміряти повні струми і занести їх величини до рядка «Виміряно (натур.)» таблиці 1.2.

1.5.1.7 Виміряти величини  $U_6$ ,  $U_7$ ,  $U_8$  напруг на резисторах відповідно  $R_6$ ,  $R_7$ ,  $R_8$ . Записати дані напруги у рядку «Виміряно (натур.)» таблиці 1.2.

**На цьому натурний експеримент закінчено.**

1.5.2 Комп'ютерне моделювання кола

1.5.2.1 Використовуючи комп'ютерне моделююче середовище (наприклад, Multisim), скласти схему кола відповідно до рисунка 1.2, б (див. пункт 1.3 даної роботи).

1.5.2.2 Виміряти повні струми та відповідні їм напруги  $U_6$ ,  $U_7$ ,  $U_8$  і занести їх до рядка «Виміряно (моделюв.)» таблиці 1.2.

1.5.2.3 Замінити джерело  $E_2$  на провідник. В отриманому колі виміряти струми, які є частковими струмами, викликаними дією тільки  $E_1$ . Записати їх у рядку «Виміряно (моделюв.)» таблиці 1.2.

1.5.2.4 Повернути на своє місце джерело  $E_2$ , а натомість видалити  $E_1$ , замінивши його на провідник. В отриманому колі

виміряти струми, що є частковими, викликаними дією тільки джерела  $E_2$ . Занести їх до рядка «Виміряно (моделюв.)» таблиці 1.2.

**На цьому комп'ютерне моделювання кола закінчено.**

## **1.6 Опрацювання результатів експериментів**

1.6.1 Перевірити, чи збігаються обчислені та виміряні в ході натурального експерименту струми та напруги. Записати висновок і вказати, що б могло стати причиною розбіжностей (якщо вони перевищують 10 % від розрахованих величин).

1.6.2 За даними натурального вимірювання повних струмів записати для контурів  $E_1 - A_1 - A_2 - E_2 - R_7 - R_6$  та  $E_2 - R_7 - R_8 - A_3 - A_2$  рівняння за другим законом Кірхгофа. Потім підставити замість літер числові значення відповідних величин і виписати отримані числові рівності нижче рівнянь. Чи збігаються ліва та права частини цих рівностей з точністю до 10 %? Якщо ні, то записати до звіту причини, які, на вашу думку, могли б до цього призвести.

1.6.3 Повторити дії за пунктами 1.6.1 та 1.6.2 для даних комп'ютерного моделювання.

1.6.4 Зробити підсумовуючий висновок: чи вдалося у ході експериментів із достовірністю підтвердити справедливність принципу накладання та методу накладання?

## **1.7 Зміст звіту**

У звіті до роботи необхідно подати:

- а) мету роботи;
- б) результати підготовки до роботи згідно з пунктом 1.4;
- в) результати експериментів відповідно до пункту 1.5;
- г) аналіз результатів експериментів і зроблені висновки відповідно до пункту 1.6.

## **1.8 Питання для самоперевірки**

1.8.1 Увага! Ці питання призначені виключно для самоконтролю у ході підготовки до поточної лабораторної

роботи. Як самі питання, так і відповіді до них **не мають бути** внесені до звіту з цієї або якоїсь іншої роботи.

### 1.8.2 Перевірте себе.

1 В яких випадках для розрахунку складного кола доцільно використовувати метод накладання?

2 Скільки треба скласти допоміжних розрахункових схем для визначення часткових струмів, якщо коло містить три джерела напруги? Чому?

3 Чи можна визначити потужність, розсіювану деяким резистором складного лінійного кола, додаванням потужностей, обумовлених кожним частковим струмом? Чому?

4 Як слід видаляти зі схеми кола джерело ЕРС та джерело струму при розрахунку цього кола методом накладання?

5 Якою є величина опору ідеального амперметра?

6 Якою є величина опору ідеального вольтметра?

7 Сформулюйте закон Ома та обидва закони Кірхгофа.

8 Що таке вузол, вітка, контур?

9 Сформулюйте правило розкиду струмів.

10 Як вмикають у коло амперметр при вимірюванні струму?

11 Як вмикають у коло вольтметр при вимірюванні напруги?

12 Що таке ідеальне джерело напруги? Ідеальне джерело струму?

13 Що таке лінійний елемент електричного кола?

14 Що таке лінійне електричне коло?

15 Сформулюйте принцип накладання.

16 В чому полягає метод накладання?

17 Що таке повний струм? Частковий струм?

18 Як отримати величину повного струму з величин часткових струмів?

## РОБОТА 2. Дослідна перевірка методу двох вузлів

### 2.1 Мета роботи

Метою даної роботи є дістання підтвердження застосовності методу двох вузлів до розрахунку лінійних двовузлових кіл шляхом зіставлення результатів експерименту та попереднього розрахунку.

### 2.2 Пояснення до роботи

Якщо електричне коло, яке підлягає розрахунку, містить лише два вузли, то найбільш раціональним методом виконання цього розрахунку є модифікований для даного випадку варіант методу вузлових потенціалів, що називають методом двох вузлів. Розглянемо його на прикладі кола, схему якого наведено на рисунку 2.1. Очевидно, що потенціали вузлів дорівнюють один одному так само, як і потенціали вузлів ***v, d, f***.

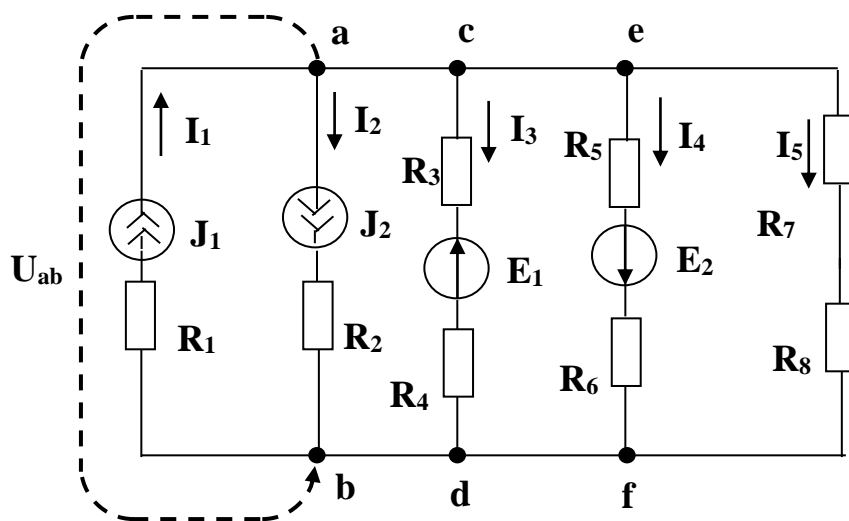


Рисунок 2.1

Тому напруги між будь-яким з верхніх вузлів і будь-яким з нижніх вузлів дорівнюють одній і тій же величині, яку ми для конкретності позначимо як  $U_{ab}$ . Згідно з методом двох вузлів маємо

$$U_{ab} = \frac{J_1 - J_2 + E_1 \cdot G_{34} - E_2 \cdot G_{56}}{G_{34} + G_{56} + G_{78}}, \quad (2.1)$$

$$\text{де } G_{34} = \frac{1}{R_3 + R_4}, G_{56} = \frac{1}{R_5 + R_6}, G_{78} = \frac{1}{R_7 + R_8}.$$

У чисельнику виразу (2.1) доданки мають знак “плюс”, якщо відповідні ідеальні джерела напруги або струму націлені до верхніх вузлів, і знак “мінус” – у протилежному випадку.

Очевидно, що струми  $I_1$  та  $I_2$  не залежать від  $U_{ab}$  і дорівнюють відповідно  $J_1$  та  $J_2$ ; решту струмів обчислюємо на базі другого закону Кірхгофа як

$$I_3 = \frac{U_{ab} - E_1}{R_3 + R_4}; I_4 = \frac{U_{ab} + E_2}{R_5 + R_6}; I_5 = \frac{U_{ab}}{R_7 + R_8}.$$

Радимо звернути увагу на те, що опори резисторів  $R_1$  та  $R_2$ , ввімкнених послідовно з ідеальними джерелами струму, не впливають на величину  $U_{ab}$  та величини струмів у вітках.

## 2.3 Підготовка до роботи

2.3.1 Вивчіть теоретичний матеріал з розрахунку лінійних електричних кіл методом двох вузлів, використовуючи конспект лекцій та відповідні розділи підручників з переліку основної або додаткової літератури.

2.3.2 Дайте письмову відповідь на такі питання:

а) в яких випадках доцільно використовувати метод двох вузлів?

б) яка послідовність розрахунку кола методом двох вузлів?

2.3.3 Накресліть схему (рисунок 2.2) кола, яке буде використане для дослідної перевірки методу двох вузлів. Вважаючи, що величини всіх опорів та обох ЕРС відомі,



залишіть формули для обчислення струмів  $I_{R_4}$  та  $I_{R_{13}}$  відповідно в опорах  $R_4$  та  $R_{13}$ .

2.3.4 Зробіть у звіті таблицю 1 за зразком таблиці 2.1.

2.4 Робоче завдання

2.4.1 Виміряти величину  $E_1$ , після чого встановити  $E_2 = kE_1$  (коефіцієнт  $k$  взяти з таблиці 2.2). Занести величини  $E_1$  та  $E_2$  до таблиці 1 у звіті.

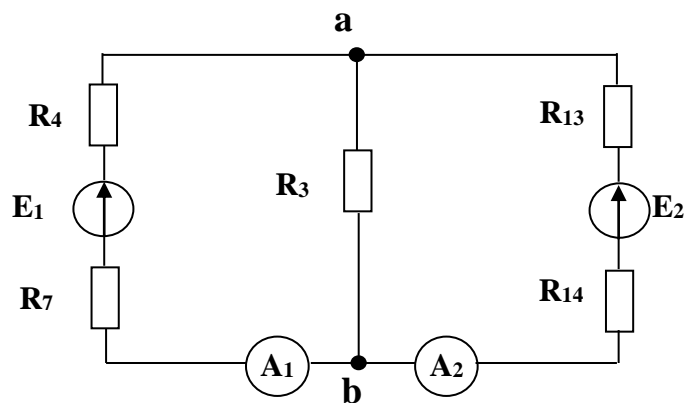


Рисунок 2.2

Таблиця 2.1

$E_1$ , В	$E_2$ , В	$R_3$ , Ом	$R_4$ , Ом	$R_7$ , Ом	$R_{13}$ , Ом	$R_{14}$ , Ом		$U_{ab}$ , В	$I_{R_4}$ , А	$I_{R_{13}}$ , А
							Розраховано			
							Виміряно			

Таблиця 2.2

Варіант	1	2	3	4	5	6	7	8
Величина $k$	0,63	0,54	1,39	0,80	0,73	0,48	0,84	2,40

Занести до неї ж величини опорів  $R_3, R_4, R_7, R_{13}, R_{14}$ , взявши їх з таблиці варіантів, яка знаходиться у лабораторії.

2.4.2 Обчислити величини  $U_{ab}$ ,  $I_{R_4}$  та  $I_{R_{13}}$ , після чого записати їх у таблицю 1 звіту.

2.4.3 Пред'явити вищевказані результати обчислень викладачеві, який проводить дане лабораторне заняття.

2.4.4 Скласти коло за схемою, поданою на рисунку 2.1, та виміряти величини  $U_{ab}$ ,  $I_{R4}$  та  $I_{R13}$ . Занести ці величини до таблиці 1 у звіті.

## 2.5 Методичні вказівки до виконання робочого завдання

2.5.1 При складанні досліджуваного кола необхідно використовувати резистори  $R_3, R_4, R_7, R_{13}, R_{14}$  лабораторного стенда. Як клема джерел напруги з ЕРС  $E_1$  та  $E_2$  слід використати відповідно затискачі “ $\pm 12 \text{ В}$ ” та “ $\pm 12 \text{ В рег.}$ ” цього ж стенда.

2.5.2 Якщо якийсь з вимірюваних струмів має величину меншу, ніж  $0,3 \text{ А}$ , то для забезпечення необхідної точності вимірювань треба у вітці, в якій протікає такий струм, замінити амперметр лабораторного стенда на додатковий амперметр, що має відповідно меншу границю вимірювань.

## 2.6 Опрацювання результатів експериментів

2.6.1 Порівняти результати попереднього розрахунку з результатами досліду. Якщо є розбіжності – пояснити їх можливі причини.

2.6.2 Сформулювати загальні висновки з роботи.

2.6.3 Занести до звіту результати виконання пунктів 2.6.1 та 2.6.2.

## 2.7 Зміст звіту

У звіті з роботи необхідно надати:

- а) мету роботи;
- б) результати підготовки до роботи відповідно до пункту 2.3;
- в) результати експериментів згідно з пунктами 2.4, 2.5;
- г) аналіз результатів експериментів і зроблені висновки відповідно до пункту 2.6.

## РОБОТА 3. Дослідна перевірка теореми про еквівалентний генератор та енергетичних закономірностей, що впливають з неї

### 3.1 Мета роботи

Метою даної роботи є:

- експериментальне підтвердження теореми про еквівалентний генератор (у варіанті теореми Тевенена);
- експериментальне підтвердження теоретичних закономірностей розподілу активної потужності між активним та пасивним двополюсниками.

### 3.2 Теоретичні основи роботи

У багатьох практичних випадках існує необхідність обчислити струм в одній-єдиній вітці складного кола (часто воно складається з єдиного резистора). Тут застосування методів, що забезпечать розрахунок всіх струмів кола (а нам, нагадаємо, потрібен тільки один) призводить до зайвих витрат зусиль і часу. В такій ситуації у нагоді стане **теорема про еквівалентний генератор**: струм у довільній вітці кола не зміниться, якщо всю решту кола замінити реальним джерелом напруги, яке має належним чином підібрані величини внутрішнього опору та електрорушійної сили (ЕРС). Цей варіант теореми отримав назву теореми Тевенена. Оскільки згадана в ній заміна залишає струм у вітці незмінним, то це реальне джерело напруги виявляється у сенсі струму еквівалентним тій решті кола, яку це джерело замінює. Тому теорема в загальному випадку і називається теоремою про еквівалентний генератор. Існує також її формулювання щодо еквівалентного реального джерела струму – теорема Нортонна [3].

Проілюструємо зміст теореми Тевенена за допомогою рисунка 3.1. Зліва в рамці ескізно зображена схема деякого складного лінійного електричного кола; поза рамкою залишено лише одну вітку цього кола, підключену між точками *a* і *b* та утворену єдиним резистором  $R_n$ . Теорема Тевенена стверджує, що всю схему, охоплену рамкою, можна замінити на послідовний

ланцюжок « $E_{er} - R_{er}$ », після такої заміни струм  $I_H$  в опорі  $R_H$  залишиться тим самим за умови, що ми належним чином підберемо величини  $E_{er}$  та  $R_{er}$ . Як це зробити? Для отримання відповіді на це питання необхідно ознайомитися з кількома важливими визначеннями теорії електричних кіл. Введемо їх, спираючись на підручник [3].

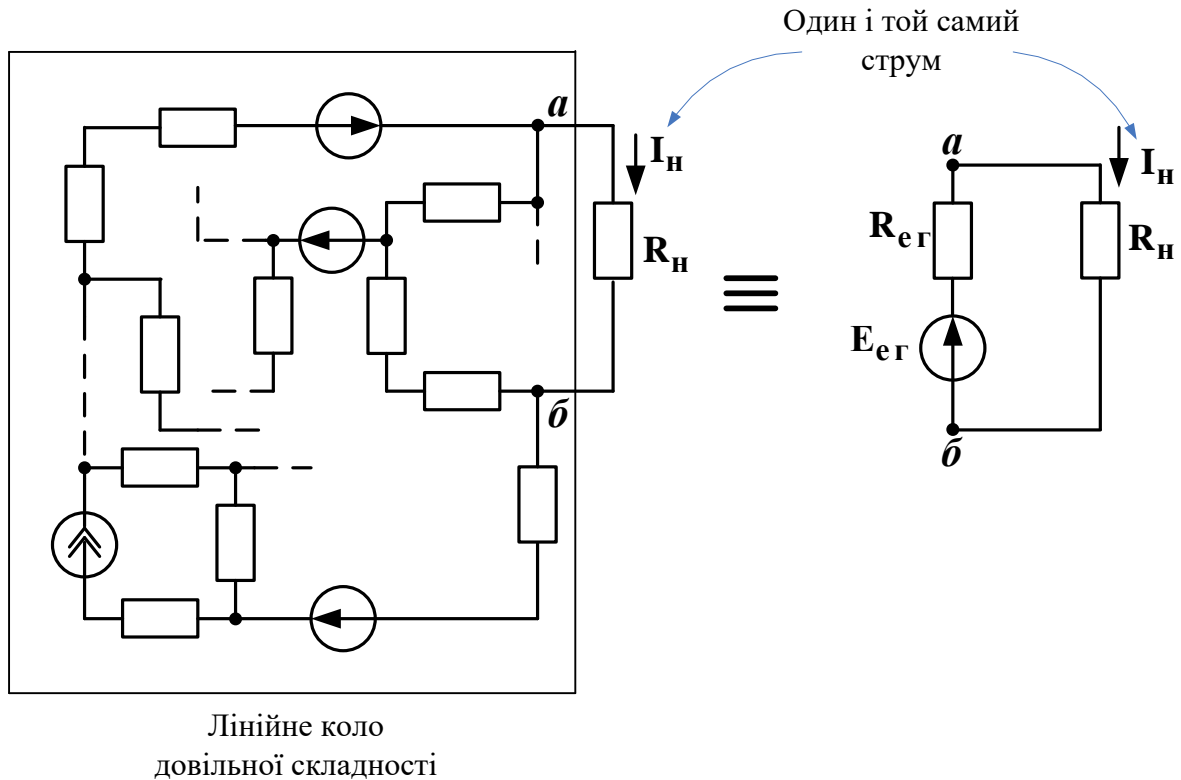


Рисунок 3.1

**Двополюсник** – це ділянка кола, яку розглядають відносно двох її затискачів, що називають входними затискачами двополюсника.

Двополюсник є **пасивним**, якщо він не містить джерел електричної енергії (або ж містить їх, але вони взаємно компенсують одне одного так, що напруга між розімкненими входними затискачами двополюсника дорівнює нулю).

Двополюсник є **активним**, якщо напруга між його розімкненими затискачами не дорівнює нулю (тобто його джерела енергії не компенсують одне одного).

Якщо внутрішня побудова двополюсника нас не цікавить, то його позначають на схемі прямокутником з літерою А всередині,

якщо він активний, і з літерою П всередині, якщо він пасивний (рисунок 3.2).

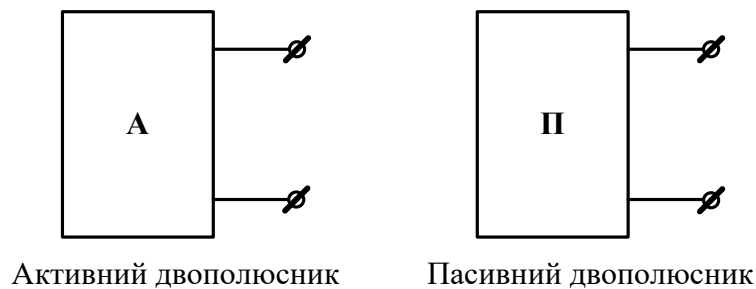


Рисунок 3.2

**Режим холостого ходу** активного двополюсника – це такий режим його роботи, при якому затискачі розімкнені (як на рисунку 3.2).

**Режим короткого замикання** активного двополюсника – це такий режим його роботи, при якому затискачі з'єднані перемичкою, опір якої дорівнює нулю.

**Внутрішній опір** активного двополюсника – це вхідний опір утвореного з нього пасивного двополюсника. Дане перетворення роблять таким чином: усі ідеальні джерела напруги замінюють на перемички з опором, що дорівнює нулю, а замість усіх ідеальних джерел струму залишають розриви віток.

Тепер ми можемо повернутися до питання про обчислення величин  $E_{er}$  та  $R_{er}$ , введених на рисунку 3.1. Узята в рамку частина кола є активним двополюсником, при цьому точки *a* та *b* є його вхідними затискачами. Опір  $R_n$  є пасивним двополюсником, з точки зору споживання електроенергії він утворює навантаження для активного двополюсника. Величина  $E_{er}$  (її називають ЕРС еквівалентного генератора) дорівнює напрузі холостого ходу  $U_{xx}$  активного двополюсника, тобто напрузі між точками *a* та *b* при від'єданому опорі  $R_n$ . Гострий кінець стрілки в умовному позначенні цієї ЕРС – там, де «плюс» напруги холостого ходу  $U_{xx}$ . Величина  $R_{er}$  (її називають внутрішнім опором еквівалентного генератора) дорівнює внутрішньому опорі активного двополюсника, охопленого рамкою на рисунку 3.1.

Тепер, коли величини  $E_{er}$  та  $R_{er}$  відомі, обчислення струму навантаження  $I_n$  згідно із схемою, зображеною на рисунку 3.1 праворуч, можна зробити за один крок:

$$I_n = \frac{E_{er}}{R_{er} + R_n} = \frac{U_{xx}}{R_{er} + R_n}. \quad (3.1)$$

Звідси випливає формула, яка дозволяє знайти величину  $R_{er}$  не обчисленням, а шляхом вимірювань. Справді, в режимі *короткого замикання* маємо  $R_n = 0$  та  $I_n = I_{kz}$  (введемо таке нове позначення).

Тоді з формули (3.1) отримаємо, що

$$R_{er} = U_{xx} / I_{kz}. \quad (3.2)$$

Відмітимо, що для виконання таких вимірювань треба бути впевненим, що досліджуване коло не вийде з ладу як в режимі холостого ходу, так і в режимі короткого замикання.

У техніці зв'язку досить часто доводиться мати справу із слабкими сигналами; їх потужність відповідно дуже мала. Для підтримання надійного зв'язку за цих умов необхідно, щоб до приймальної апаратури надходила якомога більша частка від тієї енергії сигналу, яка поширюється каналом зв'язку, наприклад, кабелем. За яких умов можна задовольнити цю вимогу? Виявляється, що й тут нам стане у нагоді теорема про еквівалентний генератор. Вважатимемо кабель разом з під'єднаним на його початку джерелом сигналу (передавачем) активним двополюсником; затискачами цього двополюсника є вихідні (кінцеві) затискачі кабелю. До даних затискачів під'єднаний приймач, який має вхідний опір  $R_n$ . Отже, ми знов прийшли до схеми, зображеній на рисунку 3.1 праворуч. Вимірювати величини  $E_{er}$  та  $R_{er}$  ми вже вміємо, тож їх можна знайти експериментально (або теоретично). Залишилося так підібрати величину  $R_n$ , щоб потужність, виділена в цьому опорі, сягнула максимально можливої величини  $P_{nmax}$ . Доведено (див. підручник [3] або будь-який з додаткових підручників), що такий максимум має місце за дуже простої рівності

$$R_n = R_{er}, \quad (3.3)$$

причому

$$P_{nmax} = E_{er}^2 / (4R_{er}). \quad (3.4)$$

Відмітимо, що в цьому режимі (його інколи називають **узгодженим режимом роботи активного двополюсника**) джерело  $E_{er}$  віддає у коло потужність  $P_E = 2P_{nmax}$ . Тобто в узгодженому режимі потужність у навантаженні хоч і максимальна (більше від цього джерела фізично неможливо взяти), але складає всього половину від потужності джерела. Інакше кажучи, в узгодженому режимі коефіцієнт корисної дії кола, зображеного праворуч на рисунку 3.1, складає 50%. Даний результат неважко отримати, якщо скористатися відповідними цьому колу формулами для струму навантаження (3.1), потужності, а також для:

– потужності навантаження

$$P_n = I_n^2 \cdot R_n = U_n \cdot I_n; \quad (3.5)$$

- потужності джерела

$$P_E = E_{er} \cdot I_n; \quad (3.6)$$

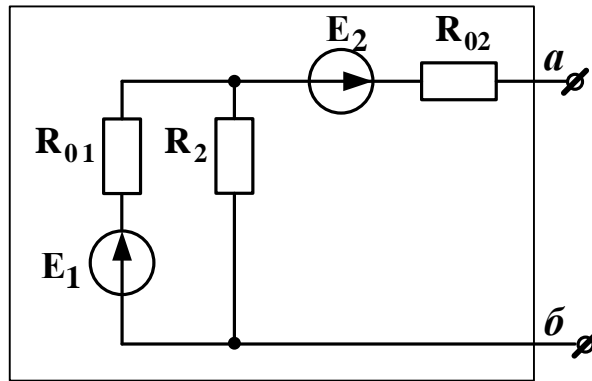
- коефіцієнта корисної дії (ККД) кола

$$\eta = \frac{P_n}{P_E} \cdot 100\%. \quad (3.7)$$

Звичайно ж, формули (3.5) – (3.7) справедливі для будь-якого режиму роботи активного двополюсника. Графіки залежностей величин  $P_n$  та  $\eta$  від величини  $R_n$  наведені в рекомендованій літературі до даних методичних вказівок.

Наприкінці розглянемо приклад заміни складного активного двополюсника на еквівалентний йому генератор згідно з теоремою Тевенена. Нехай цей двополюсник складений за

схемою, наведеною на рисунку 3.3, *a*, причому величини всіх ЕРС та опорів є відомими.



Активний двополюсник  
*a*

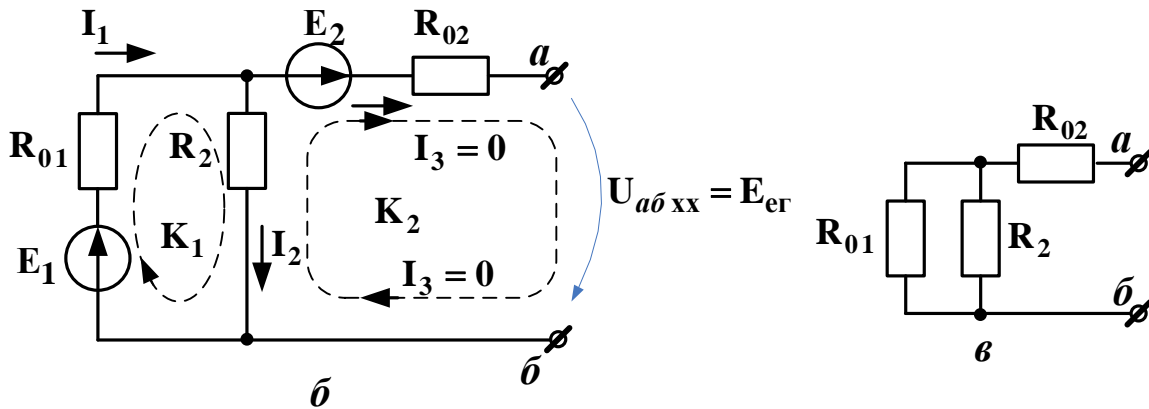


Рисунок 3.3

Спочатку знайдемо напругу холостого ходу  $U_{a\delta_{xx}}$  між вихідними затискачами *a-б* (рисунок 3.3, *б*). Струму  $I_3$  текти нікуди, бо затискачі *a* та *б* розімкнені, тому  $I_3=0$ . Тоді з першого закону Кірхгофа маємо  $I_1 = I_2 + I_3 = I_2 + 0 = I_2$ .

Запишемо другий закон Кірхгофа для контура  $K_1$ :

$$E_1 = I_1 \cdot R_{01} + I_2 \cdot R_2 = (\text{оскільки } I_1 = I_2) = I_2 \cdot (R_{01} + R_2),$$

звідси  $I_2 = E_1 / (R_{01} + R_2)$ .



Щоб знайти  $U_{a\bar{b}xx}$ , запишемо другий закон Кірхгофа для будь-якого контура, в який входить  $U_{a\bar{b}xx}$ . Наприклад, для контура  $K_2$  маємо

$$E_2 = I_3 \cdot R_{02} + U_{a\bar{b}xx} - I_2 \cdot R_2 = (\text{оскільки } I_3 = 0) = U_{a\bar{b}xx} - I_2 R_2,$$

$$\text{звідси } U_{a\bar{b}xx} = E_2 + I_2 R_2.$$

Отже, ми знайшли  $E_{er} = U_{a\bar{b}xx}$ . Щоб знайти  $R_{er}$ , перетворимо схему з рисунка 3.3, а, замінивши обидві ЕРС на перемички (тобто на ідеальні дроти). Отримуємо схему, зображену на рисунку 3.3, в. Оскільки  $R_{01}$  та  $R_2$  з'єднані паралельно, то одразу ж знаходимо, що

$$R_{BX} = \frac{R_{01} \cdot R_2}{R_{01} + R_2} + R_{02}.$$

А відтак, ми знайшли й  $R_{er} = R_{BX}$ . Таким чином, величини обох параметрів ( $E_{er}$  та  $R_{er}$ ) еквівалентного генератора знайдені.

### 3.3 Опис вимірювальної установки

Для виконання вимірювань у лабораторії натурального експерименту слід скласти коло за схемою, наведеною на рисунку 3.4, а. Змінний опір  $R_n$  при цьому утворено шляхом послідовного з'єднання двох розташованих на стенді змінних резисторів – першого з діапазоном (0...7) Ом і другого – з діапазоном (0...70) Ом. Вольтметр до кола заздалегідь не під'єднують, це роблять вже в ході вимірювань.

Для виконання вимірювань у лабораторії комп'ютерного моделювання слід скласти коло за схемою, наведеною на рисунку 3.4, б (перша частина комп'ютерного експерименту), та за схемою, наведеною на рисунку 3.4, в (друга частина комп'ютерного експерименту). Величини опорів беруть з таблиці варіантів, ЕРС вибирають з набору джерел постійної напруги, величину цієї ЕРС встановлюють такою, що дорівнює 12 В (перша частина комп'ютерного експерименту), або що дорівнює

обчислений в ході підготовки до роботи величині  $E_{er}$  (друга частина комп'ютерного експерименту). Величину  $R_{er}$  теж встановлюють рівній обчисленому при підготовці опору. В амперметрі та вольтметрі слід встановити робочий режим «DC» (режим постійного струму).

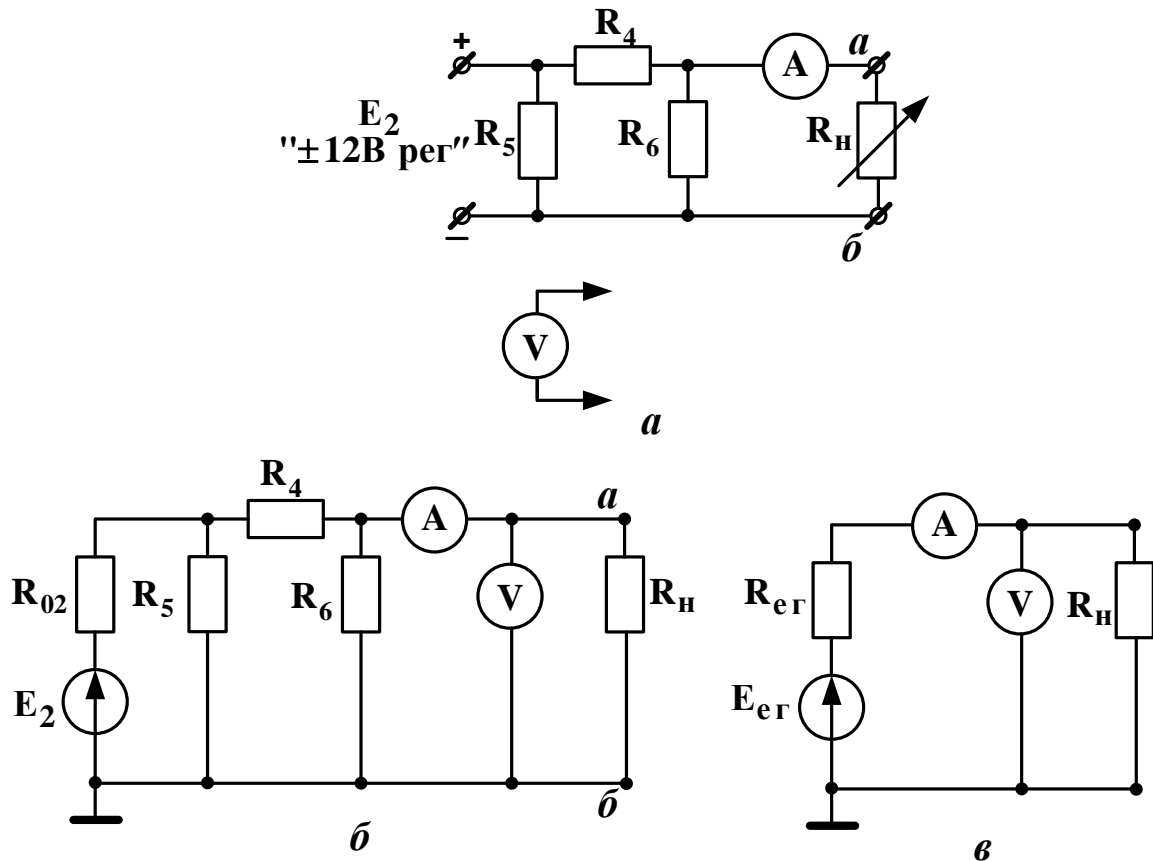


Рисунок 3.4

### 3.4 Підготовка до роботи

3.4.1 Вивчіть теоретичні відомості щодо методу еквівалентного генератора та передачі енергії від активного двополюсника до пасивного, використовуючи, як мінімум, пункт 3.2 даних методичних вказівок, основний підручник [3] та опис вимірювальної установки. Корисно також ознайомитися з відповідними підрозділами додаткової літератури.

3.4.2 Використовуючи схему, зображену на рисунку 3.4, б (або ж на рисунку 3.4, а, бо обидві схеми – це схеми одного й

того самого кола), і вважаючи за активний двополюсник все коло, окрім опору навантаження  $R_H$ , обчислити параметри еквівалентного генератора: напругу холостого ходу  $U_{abxx} = E_{er}$  та внутрішній опір  $R_{er}$ . Знайти також струм  $I_{k3}$  короткого замикання цього активного двополюсника. Вихідні дані взяти з таблиці варіантів і занести до таблиці 3.1, результати розрахунку – до рядка «Розраховано» таблиці 3.2. Використані в ході розрахунків формули та допоміжні схеми слід обов'язково записати у звіт.

Таблиця 3.1 – Вихідні дані до розрахунку

Номер стенда	$E_2, В$	$R_{02}, Ом$	$R_4, Ом$	$R_5, Ом$	$R_6, Ом$

Таблиця 3.2 – Параметри еквівалентного генератора

Параметр	$U_{abxx} = E_{er}, В$	$R_{er}, Ом$	$I_{k3}, А$
Розраховано			
Виміряно			

### 3.5 Завдання на експеримент

#### 3.5.1 Комп'ютерне моделювання кола

3.5.1.1 Використовуючи комп'ютерне моделююче середовище (наприклад, Multisim), скласти схему кола відповідно до рисунка 3.4, б (див. пункт 3.3).

3.5.1.2 Встановити  $R_H = 0$ . Виміряти отриманий струм  $I_{k3}$  та занести його величину до рядка «Виміряно» таблиці 3.2.

3.5.1.3 Видалити  $R_H$ . Виміряти напругу  $U_{abxx}$  і записати її величину у рядок «Виміряно» таблиці 3.2.

3.5.1.4 За формулою (3.2) обчислити  $R_{er}$  і записати його величину до рядка «Виміряно» таблиці 3.2.

3.5.1.5 Почергово встановлюючи величину опору навантаження  $R_H$  такою, що вказана в таблиці 3.3, виміряти струм і напругу навантаження та записати їх значення у відповідний рядок розділу «Активний двополюсник» таблиці 3.3.

Таблиця 3.3. – Порівняння реального кола та еквівалентного генератора

$R_n$	Активний двополюсник		Еквівалентний генератор	
	$U_n, В$	$I_n, А$	$U_n, В$	$I_n, А$
<b>0 (Коротке замик.)</b>				
<b>0, 10 <math>R_{ег} = \dots Ом</math></b>				
<b>0, 25 <math>R_{ег} = \dots Ом</math></b>				
<b>0, 50 <math>R_{ег} = \dots Ом</math></b>				
<b>0, 75 <math>R_{ег} = \dots Ом</math></b>				
<b>0, 90 <math>R_{ег} = \dots Ом</math></b>				
<b>1, 00 <math>R_{ег} = \dots Ом</math></b>				
<b>1, 25 <math>R_{ег} = \dots Ом</math></b>				
<b>1, 50 <math>R_{ег} = \dots Ом</math></b>				
<b>2, 00 <math>R_{ег} = \dots Ом</math></b>				
<b>4, 00 <math>R_{ег} = \dots Ом</math></b>				
<b><math>\infty</math> (холостий хід)</b>				

3.5.1.6 Скласти схему кола відповідно до рисунка 3.4, в (див. пункт 3.3), узявши  $E_{ег}$  та  $R_{ег}$  з рядка «Розраховано» таблиці 3.2.

3.5.1.7 Почергово встановлюючи величину опору навантаження  $R_n$  такою, що вказана в таблиці 3.3, виміряти струм і напругу навантаження та занести їх значення до відповідного рядка розділу «Еквівалентний генератор» таблиці 3.3. Якщо розбіжність між цими величинами й однойменними їм величинами з розділу «Активний двополюсник» складає не більше ніж 5 %, експеримент можна вважати вдалим (поміркуйте чому). Якщо ж ця розбіжність більша за 5 %, слід покликати викладача-керівника роботи і далі діяти за його вказівками.

### 3.5.2 Натурний експеримент

3.5.2.1 Не складаючи поки що кола, встановити на стенді величину  $E_2$  такою, що дорівнює занесеній до таблиці 3.1.

3.5.2.2 Вимкнути джерело  $E_2$ .

3.5.2.3 Скласти коло за схемою, наведеною на рисунку 3.4, *a* (див. пункт 3.3 даної роботи).

3.5.2.4 Підключити вольтметр до точок *a* – *b* і від'єднати опір  $R_n$ .

3.5.2.5 Ввімкнути живлення та виміряти величини струму навантаження  $I_n$  та напруги навантаження  $U_n = U_{abxx}$  у режимі холостого ходу. Занести їх до рядка «Холостий хід» таблиці 3.3. Якщо розбіжність між  $U_{abxx}$  та величиною  $E_{ег}$  з рядка «Розраховано» таблиці 3.2 перевищує 10 %, слід покликати викладача-керівника роботи і далі діяти за його вказівками.

3.5.2.6 Вимкнути джерело живлення та під'єднати опір  $R_n$ . Встановити  $R_n = 0$ . Ввімкнути живлення та виміряти величини струму навантаження  $I_n = I_{кз}$  та напруги навантаження  $U_n$  в режимі короткого замикання. Записати їх у рядок «Коротке замикання» таблиці 3.3. Зверніть увагу чи дорівнює величина  $U_n$  нулю, як це повинно бути в режимі короткого замикання.

3.5.2.7 Для кількох величин  $R_n$ , що лежать у межах від 0 до  $2 R_{ег}$  (де  $R_{ег}$  є тим, що занесено до рядка «Розраховано» таблиці 3.2) виміряти напругу та струм навантаження. Одна з використаних величин  $R_n$  повинна бути якомога більш близькою до  $R_{ег}$  (наскільки це дозволять ступінчасті резистори стенда). Занести результати до таблиці 3.3.

## 3.6 Опрацювання результатів експериментів

3.6.1 Перевірити, чи збігаються у таблиці 3.2 результати вимірювань і розрахунків. Записати висновок і вказати, що б могло стати причиною розбіжностей (якщо вони перевищують 10 % від розрахованих величин).

3.6.2 Перевірити, чи збігаються зведені до таблиці 3.3 результати вимірювань однойменних величин для активного двополюсника та для еквівалентного генератора. Записати висновок і вказати, що б могло стати причиною розбіжностей (якщо вони перевищують 10 % від величин, виміряних для активного двополюсника).

3.6.3 За результатами вимірювань, занесених до таблиці 3.3, обчислити для кожного рядка величини  $R_n$ ,  $P_E$ ,  $P_n$  та  $\eta$  (див. п. 3.2

даної роботи). Побудувати три графіки: 1)  $U_n(I_n)$ ; 2)  $P_n(R_n)$ ; 3)  $\eta(R_n)$ . З'ясувати, чи підтверджують ці графіки відомі теоретичні положення про те, що:

- 1) величина  $U_n$  зменшується із збільшенням  $I_n$ ;
- 2) величина  $P_n$  сягає максимуму при  $R_n = R_{ег}$ ;
- 3) величина  $\eta$  сягає 50 % при  $R_n = R_{ег}$  і збільшується до одиниці із зростанням  $R_n$ .

Записати результати цього аналізу графіків у звіт.

3.6.4 Зробити підсумковий висновок: чи вдалося у ході експериментів із достовірністю підтвердити справедливості теореми про еквівалентний генератор і закономірності розподілу енергії між генератором та навантаженням?

### 3.7 Зміст звіту

У звіті з роботи необхідно навести:

- а) мету роботи;
- б) результати підготовки до роботи відповідно до пункту 3.4;
- в) результати експериментів згідно з пунктом 3.5;
- г) аналіз результатів експериментів і зроблені висновки відповідно до пункту 3.6.

### 3.8 Питання для самоперевірки

3.8.1 Увага! Ці питання призначені виключно для самоконтролю у ході підготовки до поточної лабораторної роботи. Як самі ці питання, так і відповіді до них не мають бути внесені до звіту з цієї або якоїсь іншої роботи.

3.8.2 Перевірте себе.

1 В яких випадках для розрахунку складного кола доцільно використовувати метод еквівалентного генератора?

2 Сформулюйте теорему Тевенена.

3 Сформулюйте теорему Нортона.

4 Що таке активний двополюсник? Пасивний двополюсник?

5 Що таке ідеальне джерело напруги? Струму?

6 Що таке реальне джерело напруги? Струму?

7 Що таке режим короткого замикання?

- 8 Що таке режим холостого ходу?
- 9 Як знайти величину опору еквівалентного генератора шляхом розрахунку? Шляхом експерименту?
- 10 Як знайти величину ЕРС еквівалентного генератора шляхом розрахунку? Шляхом експерименту?
- 11 Якою є умова передачі активним двополюсником максимальної активної потужності до навантаження? Чому при цьому дорівнює ККД кола?
- 12 Як обчислити ККД кола?
- 13 Якою є величина опору ідеального амперметра? Ідеального вольтметра?
- 14 Сформулюйте закон Ома та обидва закони Кірхгофа.
- 15 Що таке вузол, вітка, контур?
- 16 Як вмикають у коло амперметр при вимірюванні струму?
- 17 Як вмикають у коло вольтметр при вимірюванні напруги?

## **РОБОТА 4. Дослідження нелінійних електричних кіл постійного струму**

### **4.1 Мета роботи**

Метою даної роботи є експериментальна перевірка графічного методу розрахунку нелінійних електричних кіл постійного струму при послідовному, паралельному та мішаному з'єднанні нелінійних елементів.

### **4.2 Пояснення до роботи**

**Нелінійний елемент (НЕ)** кола постійного струму – це такий елемент, опір якого залежить від величини та (або) напрямку струму крізь нього та напруги на ньому. До НЕ відносять, наприклад, напівпровідникові, іонні, вакуумні прилади, електричну дугу, лампу розжарювання.

Найважливішою характеристикою НЕ є його **вольт-амперна характеристика (ВАХ)**, що являє собою залежність  $I(U)$  між струмом крізь НЕ та напругою на його затискачах.

Залежність  $I(U)$  будь-якого пасивного елемента електричного кола підпорядковується закону Ома:  $I = U / R$ . Для лінійних опорів графік цієї залежності – пряма лінія. Оскільки у НЕ із зміною напруги (або струму) опір теж змінюється, то для них графік залежності  $I(U)$  відрізняється від прямої лінії.

Властивості нелінійного опору можуть бути охарактеризовані не тільки його ВАХ, але й залежностями його статичного та диференціального опорів від струму.

Статичний опір  $R_{CT}$  характеризує НЕ при незмінних струмі та напрузі у кожній конкретній точці ВАХ. Він є відношенням напруги на НЕ до струму крізь НЕ у цій точці (див. рисунок 4.1)

$$R_{CT} = U_A / I_A.$$

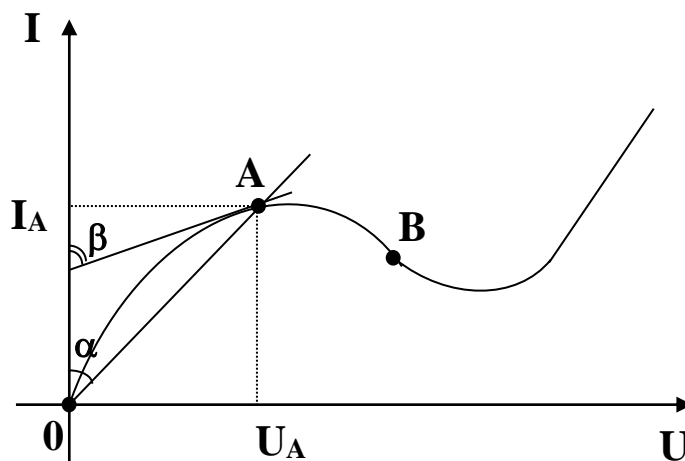


Рисунок 4.1

**Статичний опір** числово дорівнює величині  $\frac{m_U}{m_I} \cdot \operatorname{tg} \alpha$ , де  $m_U$

та  $m_I$  – масштаби по осях  $U$  та  $I$  відповідно, а кут  $\alpha$  є кутом між січною  $OA$  та віссю  $I$  (див. рисунок 4.1). Величина  $R_{CT}$  завжди більша за нуль.

**Диференціальний опір**  $R_D$  характеризує зв'язок між приростом напруги та викликаним ним приростом струму крізь НЕ у кожній конкретній точці ВАХ (див. рисунок 4.1):



$$R_D = \lim_{\Delta U \rightarrow 0} \frac{\Delta U_A}{\Delta I_A} = \left. \frac{dU}{dI} \right|_{U=U_A}.$$

Диференціальний опір числово дорівнює величині  $\frac{m_U}{m_I} \cdot \operatorname{tg} \beta$ ,

де кут  $\beta$  є кутом між дотичною  $BA$  та віссю  $I$ . Величина  $R_D$  може бути як більшою за нуль (наприклад, у точці  $A$  на рисунку 4.1), так і меншою за нього (наприклад, у точці  $B$ ), а також може дорівнювати нулю.

**Нелінійним електричним колом** називають таке коло, яке містить хоча б один НЕ. Нелінійні електричні кола (НК) підпорядковуються як закону Ома, так і законам Кірхгофа. Однак розрахунок НК викликає більші труднощі, аніж розрахунок лінійних кіл, оскільки у НК струми та напруги пов'язані нелінійними залежностями (наприклад, такою, яку показано на рисунку 4.1). З огляду на останній фактор, суто аналітичні методи застосовні лише для розрахунку найпростіших НК. Тому найбільше розповсюдження при розрахунку НК набули числові, графо-аналітичні та графічні методи, що базуються на використанні ВАХ НЕ у графічній або табличній формі, а також на законах Ома та Кірхгофа.

У даній роботі треба експериментально перевірити графічний метод розрахунку НК, використавши як НЕ баретер і селеновий елемент.

Баретер являє собою балон, наповнений воднем (під тиском у кілька разів меншим за атмосферний), у який вміщено сталеву або вольфрамову нитку, кінці якої виведено крізь балон до затискачів. ВАХ баретера симетрична і має ділянку, на якій струм залишається майже постійним при зміні напруги у досить широких межах. Це обумовило використання баретера як стабілізатора струму у низці пристроїв.

Селеновий елемент є конструктивним різновидом напівпровідникового діода, отже, ВАХ його несиметрична, його опори  $R_{CT}$  та  $R_D$  досить невеликі при позитивній напрузі між анодом і катодом та дуже великі, якщо ця напруга негативна.

### 4.3 Підготовка до роботи

4.3.1 Вивчіть теоретичний матеріал з нелінійних електричних кіл по-стійного струму, використовуючи конспект лекцій та відповідні розділи підручників зі списку літератури даних методичних вказівок.

4.3.2 Використовуючи наведену на рисунку 4.2 схему як базову, накресліть схеми, які слід застосовувати для зняття вольт-амперних характеристик таких кіл:

- а) баретер;
- б) селеновий елемент;
- в) лінійний резистор;
- г) послідовне з'єднання баретера та селенового елемента;
- д) паралельне з'єднання баретера та селенового елемента;
- е) мішане з'єднання баретера, селенового елемента та лінійного резистора за умови паралельного з'єднання двох перших елементів.

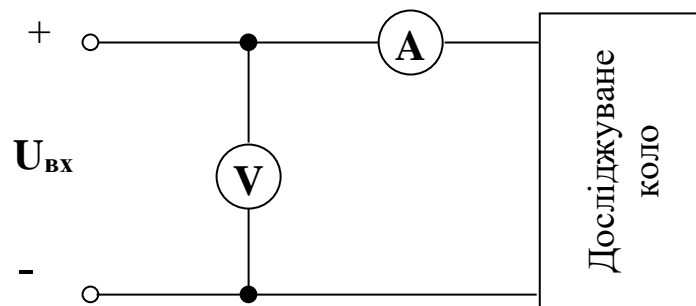


Рисунок 4.2

4.3.3 Зробіть у звіті три таблиці (таблиці 1, 2, 3) за зразком таблиці 4.1 для занесення у них вольт-амперних характеристик баретера, селенового елемента та лінійного резистора, а також таблицю 4 за зразком таблиці 4.2 .

Таблиця 4.1 – Вольт-амперна характеристика \_\_\_\_\_

		назва елемента						
<b>U, В</b>								
<b>A</b>								

Таблиця 4.2 – Режими роботи досліджуваних кіл

Послідовне з'єднання баретера і селенового елемента					Мішане з'єднання баретера, селенового елемента і резистора			
Виміряно	$U_{ВХ}, В$	$I, А$	$U_B, В$	$U_C, В$	$U_{ВХ}, В$	$I, А$	$I_B, А$	$I_C, А$
Розраховано								

4.3.4 Продумайте, як, знаючи схему з'єднання елементів кола, їх вольт-амперні характеристики і вхідну напругу або вхідний струм кола, шляхом розрахунку знайти напругу і струм у кожному з елементів цього кола (для кожного з п'яти досліджуваних кіл).

#### 4.4 Робоче завдання

4.4.1 Зняти ВАХ баретера, селенового елемента і лінійного резистора. Результати занести відповідно до таблиць 1, 2, 3 звіту.

4.4.2 Послідовно з'єднати баретер, селеновий елемент та амперметр. Встановити величину  $U_{ВХ}$  вхідної напруги за вказівкою викладача, який проводить дане заняття, виміряти струм  $I$  у колі та напруги  $U_B$  на баретері і  $U_C$  на селеновому елементі. Результати вимірювань записати у таблицю 4 звіту.

4.4.3 Паралельно з'єднати баретер і селеновий елемент, ввімкнувши у кожен вітку свій амперметр. Послідовно з цим колом ввімкнути змінний резистор опором  $R = 0..70$  Ом (утворивши, таким чином, мішане з'єднання елементів), амперметр і джерело живлення. Встановити величину  $U_{ВХ}$  вхідної напруги і величину  $R$  за вказівкою викладача, який проводить дане заняття, виміряти струм  $I$  у нерозгалуженій ділянці кола, струм  $I_B$  баретера та струм  $I_C$  селенового елемента. Результати вимірювань занести до таблиці 4 звіту.

## 4.5 Методичні вказівки до виконання робочого завдання

4.5.1 Як клема джерела напруги  $U_{ВХ}$  слід використовувати затискачі « $\pm 12 В$  рег.» лабораторного стенда.

4.5.2 Якщо вимірюваний струм має величину меншу, ніж **0,3 А**, то для забезпечення необхідної точності вимірювань треба замість амперметра лабораторного стенда підімкнути до досліджуваного кола додатковий амперметр, який має відповідно меншу границю вимірювань.

## 4.6 Опрацювання результатів експериментів

4.6.1 Побудувати графіки ВАХ баретера, селенового елемента і лінійного резистора, використавши дані таблиць 1, 2, 3 звіту. Включити ці графіки до звіту.

**Примітка:** масштаби за відповідними осями усіх графіків повинні бути однакові, це стосується пункту 4.6.

4.6.2 На базі графіків, побудованих згідно з пунктом 4.6.1, та величин  $U_{ВХ}$ , занесених до таблиці 4 звіту, визначити величини усіх інших напруг і струмів, включених до таблиці 4. Результати розрахунків внести до рядка “Розраховано” цієї таблиці. Необхідні графічні побудови виконати на окремих графіках, які слід включити до звіту.

4.6.3 Зробити висновки щодо міри та можливих причин розбіжності між результатами безпосередніх вимірювань і результатами розрахунків, занести ці висновки до звіту.

## 4.7 Зміст звіту

У звіті з роботи необхідно навести:

- а) мету роботи;
- б) результати підготовки до роботи відповідно до пункту 4.3;
- в) результати експериментів згідно з пунктом 4.4;
- г) аналіз результатів експериментів і зроблені висновки відповідно до пункту 4.5.

## **РОБОТА 5. Дослідження кола змінного струму при послідовному та паралельному з'єднанні резистора з котушкою індуктивності або конденсатором**

### **5.1 Мета роботи**

Метою роботи є визначення параметрів електричного кола та експериментальна перевірка основних законів кіл змінного струму при послідовному і паралельному з'єднанні елементів.

### **5.2 Теоретичні основи роботи**

При аналізі і розрахунку електричних кіл змінного струму необхідно зважати не тільки на активні опори, що входять до них, але також і на індуктивності та ємності цих елементів. При цьому поняття "активний опір" безпосередньо пов'язано з витратою енергії, тобто з необоротним процесом поглинання електромагнітної енергії (нагрівання, механічна робота, випромінювання і т. ін.). Під терміном "активний опір" розуміють також кількісну оцінку величини  $R$ , що дорівнює відношенню падіння напруги на елементі кола до струму, що проходить крізь цей елемент:

$$\mathbf{R} = \frac{\mathbf{u}}{\mathbf{i}} .$$

Термін "індуктивність" та відповідне до нього умовне позначення  $L$  приймають для позначення як самого елемента кола, який здатний накопичувати енергію магнітного поля, так і для кількісної оцінки відношення потокозчеплення самоіндукції до струму у даному елементі:

$$\mathbf{L} = \frac{\Psi}{\mathbf{i}} .$$

Потокозчеплення самоіндукції – це сума добутків магнітних потоків, обумовлених тільки струмом у даній котушці, на кількість *витків* цієї котушки, з якими кожний з цих потоків зчеплений. Якщо усі витки пронизані одним і тим же самим

магнітним потоком  $\Phi$ , то потокозчеплення дорівнює добутку магнітного потоку на кількість витків  $w$ . Зміна потокозчеплення самоіндукції у часі викликає електрорушійну силу (ЕРС) самоіндукції

$$e_L = - \frac{d\psi}{dt} .$$

Величина  $u_L = -e_L = \frac{d\psi}{dt} = w \frac{d\Phi}{dt} = L \frac{di}{dt}$  називається

падінням напруги на індуктивності.

Термін "ємність" та відповідне до нього літерне позначення  $C$  приймають для позначення як самого елемента кола, так і для кількісної оцінки відношення заряду цього елемента до напруги на ньому:

$$C = \frac{q}{u_C} .$$

ЕРС самоіндукції та напруга на ємності впливають на величини струмів, напруг і потужностей в електричному колі. Елементи, що мають тільки активний, індуктивний або ємнісний опір (рисунки 5.1, 5.2, 5.3), називаються ідеальними (котушка індуктивності та конденсатор без активних втрат, резистор без паразитних індуктивності або ємності). У протилежному випадку елементи кола змінного струму називаються дисипативними або елементами з втратами.

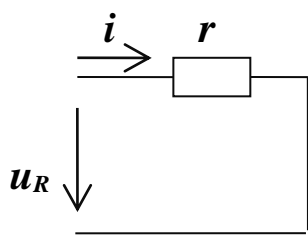


Рисунок 5.1

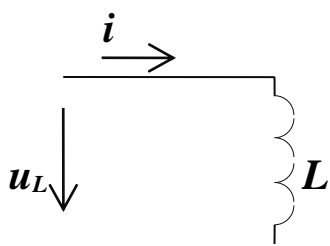


Рисунок 5.2

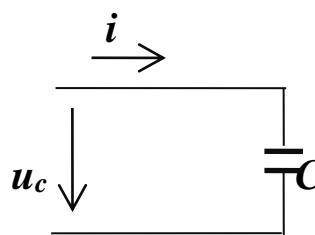


Рисунок 5.3

Якщо струм в ідеальних елементах  $R$ ,  $L$ ,  $C$  змінюється за законом  $i = I_m \sin \omega t$ , то напруга на них буде визначатися виразами:

$$u_R = U_{mR} \sin \omega t; \quad u_L = U_{mL} \sin(\omega t + \frac{\pi}{2}); \quad u_C = U_{mC} \sin(\omega t - \frac{\pi}{2}),$$

де  $U_{mR} = I_m R$ ,  $U_{mL} = I_m X_L$ ,  $U_{mC} = I_m X_C$  – співвідношення між амплітудами струмів та напруг;

$R$  – активний опір;

$X_L = \omega L = 2\pi f L$  – індуктивний опір;

$X_C = \frac{1}{\omega C} = \frac{1}{2\pi f C}$  – ємнісний опір.

Співвідношення між діючими значеннями струмів і напруг такі ж самі:

$$U_R = I R; \quad U_L = I X_L; \quad U_C = I X_C.$$

Як відомо (див., наприклад, підручник [3]), фазові співвідношення між напругами на ідеальних елементах електричного кола та струмами крізь ці елементи є такими:

- струм крізь резистор та падіння напруги на ньому **співпадають** за фазою ( $\varphi = \psi_u - \psi_i = 0$ );

- струм крізь індуктивний елемент **відстає** за фазою від падіння напруги на ньому на  $\frac{\pi}{2}$  ( $\varphi = \psi_u - \psi_i = \frac{\pi}{2}$ );

- струм крізь ємнісний елемент **випереджає** за фазою падіння напруги на ньому на  $\frac{\pi}{2}$  ( $\varphi = \psi_u - \psi_i = -\frac{\pi}{2}$ ).

Реальна котушка індуктивності має активний опір  $R_K$  (опір дроту обмотки) та індуктивність  $L_K$ . Її схема заміщення має вигляд, який зображено на рисунку 5.4:

а) при постійному струмі;

б) на низьких частотах;

в) на високих частотах.

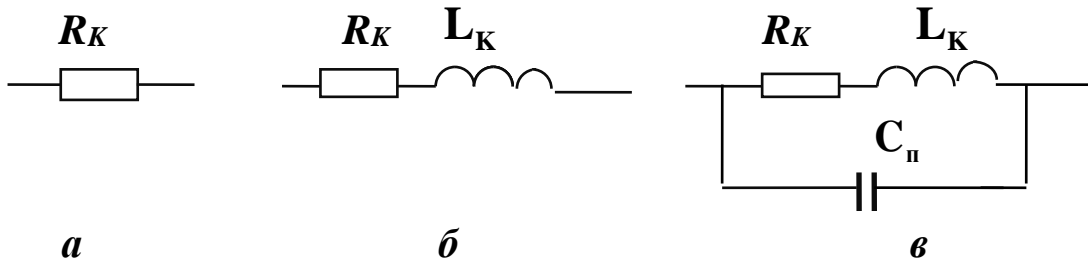


Рисунок 5.4

Згідно з другим законом Кірхгофа, при підімкненні котушки індуктивності до джерела змінного струму промислової (тобто досить низької) частоти маємо

$$\underline{U}_K = \underline{U}_R + \underline{U}_L.$$

Векторна діаграма для такої котушки подана на рисунку 5.5.

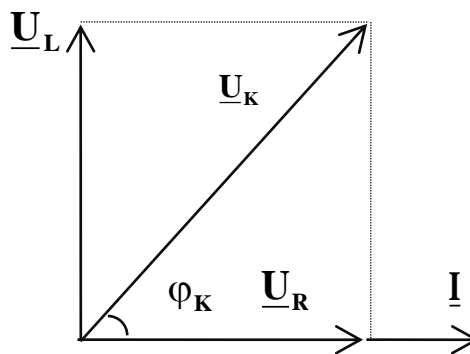


Рисунок 5.5

Тут  $\underline{U}_K = \sqrt{\underline{U}_R^2 + \underline{U}_L^2} = \underline{I} \sqrt{\underline{R}_K^2 + \underline{X}_L^2} = \underline{I} \underline{Z}_K$ ;  $\underline{U}_K = \underline{I} \underline{Z}_K$ ,

де  $\underline{Z}_K$  – комплексний опір котушки,  $\underline{Z}_K = \sqrt{\underline{R}_K^2 + \underline{X}_L^2} e^{j \arctg \frac{\underline{X}_L}{\underline{R}_K}}$ .

$$\text{Коефіцієнт потужності } \cos \varphi = \frac{\underline{U}_r}{\underline{U}_k} = \frac{\underline{R}_k}{\underline{Z}_k} = \frac{\underline{P}_k}{\underline{S}_k},$$

де  $\underline{P}_K = \underline{I}^2 \underline{R}_K$  – активна, а  $\underline{S}_K = \underline{U}_K \underline{I} = \underline{I}^2 \underline{Z}_K$  – повна потужність, яку споживає котушка.



Конденсатори також є дисипативними ємнісними елементами, в яких внаслідок деякої активної провідності діелектрика за рахунок струму провідності між обкладками виникають теплові втрати, що зростають із підвищенням частоти. На промисловій частоті  $f = 50$  Гц з достатньою для практичних розрахунків точністю конденсатор можна вважати ідеальним елементом.

Зв'язок між *опорами* послідовної схеми заміщення ділянки кола та *провідностями* паралельної схеми заміщення цієї ділянки описується співвідношеннями, наведеними у відповідному підрозділі підручника [3].

### 5.3 Підготовка до роботи

5.3.1 Вивчити теоретичний матеріал про еквівалентні параметри електричного кола змінного струму, використовуючи конспект лекцій та відповідні розділи, як мінімум, підручника [3].

5.3.2 Відповісти письмово на питання –

1 Який фізичний зміст понять "індуктивний опір", "ємнісний опір"?

2 Як розрахувати еквівалентні активний, реактивний та повний опори двополюсника при послідовному з'єднанні елементів?

3 Як розраховуються еквівалентні активна, реактивна та повна провідності двополюсника при паралельному з'єднанні елементів?

4 Як з показань амперметра, вольтметра та ватметра визначити параметри котушки, резистора, конденсатора?

5 Який зв'язок між еквівалентними опорами та провідностями ділянки кола при паралельному з'єднанні елементів?

### 5.4 Робоче завдання

5.4.1 Скласти базове електричне коло згідно з рисунком 5.6, *a* (як джерело живлення використати затискачі «~36 В рег.» лабораторного стенда).

5.4.2 Підімкнути резистор з опором 50 Ом до вихідних затискачів базового кола.

5.4.3 Подавши вхідну напругу такої величини, щоб струм крізь резистор дорівнював (0,4...0,5) А, провести вимірювання **U**, **I**, **P**. Результати вимірювань записати в рядок «Резистор» таблиці 5.1.

5.4.4 Відімкнути резистор і підімкнути котушку індуктивності з індуктивністю близько 0,1 Гн (ця котушка – підносна, знаходиться у шафі) до вихідних затискачів базового кола.

5.4.5 Подавши вхідну напругу такої величини, щоб струм крізь котушку дорівнював (0,4...0,5) А, провести вимірювання **U**, **I**, **P**. Результати вимірювань записати в рядок «Котушка індуктивності» таблиці 5.1.

5.4.6 Відімкнути котушку індуктивності та підімкнути конденсатор ємністю 60 мкФ до вихідних затискачів базового кола.

5.4.7 Подавши вхідну напругу такої величини, щоб струм крізь конденсатор дорівнював (0,4...0,5) А, провести вимірювання **U**, **I**, **P**. Результати вимірювань записати в рядок «Конденсатор» таблиці 5.1.

5.4.8 Відімкнути конденсатор і підімкнути ланцюжок з послідовно з'єднаних резистора та котушки індуктивності (тих, які використано в попередніх дослідах) до вихідних затискачів базового кола (рисунк 5.6, б).

5.4.9 Подавши вхідну напругу такої величини, щоб струм крізь ланцюжок з п.5.4.8 дорівнював (0,3...0,5) А, провести вимірювання **U**, **I**, **P**. Результати вимірювань записати до відповідного рядку таблиці 5.2.

5.4.10 Замінити в ланцюжку з пункту 5.4.8 котушку на конденсатор (той, який використано в попередніх дослідах).

5.4.11 Подавши вхідну напругу такої величини, щоб струм крізь ланцюжок з п. 5.4.10 дорівнював (0,3...0,5) А, провести вимірювання **U**, **I**, **P**. Результати вимірювань занести до відповідного рядка таблиці 5.2.

5.4.12 Підімкнути до вихідних затискачів базового кола використану в попередніх дослідах котушку індуктивності та

змінний резистор з опором (0...70) Ом, з'єднані паралельно (рисунок 5.6, б).

5.4.13 Подавши вхідну напругу такої величини, щоб струм крізь ланцюжок з пункту 5.4.12 був у межах (0,5...0,7) А, провести вимірювання **U**, **I**, **P** при значеннях опору резистора 20, 40 та 70 Ом. Результати вимірювань записати у відповідні рядки таблиці 5.3.

5.4.14 Замінити в ланцюжку з пункту 5.4.13 котушку на конденсатор (той, який використано в попередніх дослідах). Встановити опір змінного резистора таким, що дорівнює 40 Ом.

5.4.15 Подавши вхідну напругу такої величини, щоб струм крізь ланцюжок з пункту 5.4.14 знаходився у межах (0,5...0,7) А, провести вимірювання **U**, **I**, **P**. Результати вимірювань занести до відповідного рядка таблиці 5.3.

5.4.16 Завершити роботу згідно з вимогами, викладеними в пункті «Загальні вказівки».

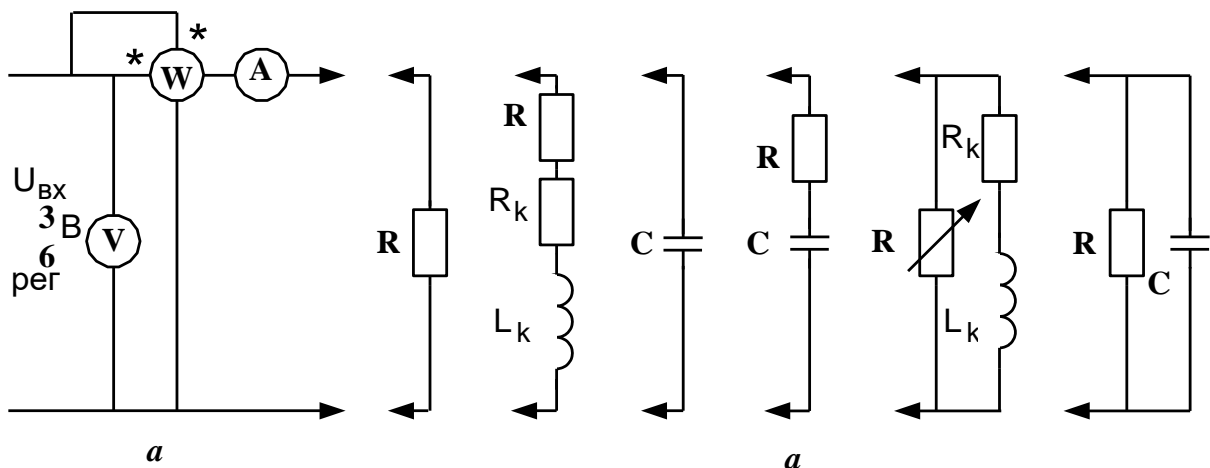


Рисунок 5.6

Таблиця 5.1

Елемент кола	Результати вимірювань			Результати обчислень							
	<b>I</b> , А	<b>U</b> , В	<b>P</b> , Вт	<b>R</b> , Ом	<b>X</b> , Ом	<b> Z </b> , Ом	$\varphi$	<b>G</b> , См	<b>B</b> , См	<b> Y </b> , См	$\cos \varphi$
Резистор											
Котушка індуктивності											
Конденсатор											

Таблиця 5.2

З'єднання елементів	Вимірювання			Обчислення			
	<b>I,</b> А	<b>U,</b> В	<b>P,</b> Вт	<b>R,</b> Ом	<b>X,</b> Ом	<b> Z ,</b> Ом	<b>cos φ</b>
Послідовне з'єднання котушки та резистора							
Послідовне з'єднання конденсатора та резистора							

Таблиця 5.3

З'єднання елементів		Вимірювання			Обчислення			
		<b>I,</b> А	<b>U,</b> В	<b>P,</b> Вт	<b>G,</b> См	<b>B,</b> См	<b> Y ,</b> См	<b>cos φ</b>
Паралельне з'єднання котушки та резистора	<b>R=...Ом</b>							
	<b>R=...Ом</b>							
	<b>R=...Ом</b>							
Паралельне з'єднання конденсатора та резистора	<b>R=...Ом</b>							

## 5.5 Опрацювання результатів експериментів

5.5.1 За даними таблиці 5.1 (рядок «Резистор») обчислити еквівалентні параметри резистора та записати їх у розділ «Результати обчислень» цієї ж таблиці.

5.5.2 За даними таблиці 5.1 (рядок «Котушка індуктивності») обчислити еквівалентні параметри котушки та записати їх у розділ «Результати обчислень» цієї ж таблиці.

5.5.3 За даними таблиці 5.1 (рядок «Конденсатор») обчислити еквівалентні параметри конденсатора та записати їх у розділ «Результати обчислень» цієї ж таблиці.

5.5.4 За даними таблиці 5.2 обчислити еквівалентні параметри двополюсника, утвореного послідовним з'єднанням котушки індуктивності та резистора, і записати їх у розділ «Обчислення» цієї ж таблиці.

5.5.5 За даними таблиці 5.2 обчислити еквівалентні параметри двополюсника, утвореного послідовним з'єднанням конденсатора та резистора, і занести їх до розділу «Обчислення» цієї ж таблиці.

5.5.6 За даними таблиці 5.3 обчислити еквівалентні параметри двополюсника, утвореного паралельним з'єднанням котушки індуктивності та резистора, і занести їх у розділ «Обчислення» цієї ж таблиці.

5.5.7 За даними таблиці 5.3 обчислити еквівалентні параметри двополюсника, утвореного паралельним з'єднанням конденсатора та резистора, і занести їх до розділу «Обчислення» цієї ж таблиці.

5.5.8 Побудувати векторні діаграми струмів і напруг при послідовному з'єднанні резистора та котушки та при паралельному з'єднанні цих елементів для однієї і тієї ж величини **R**.

5.5.9 Побудувати векторні діаграми струмів і напруг при послідовному з'єднанні резистора та котушки та при послідовному з'єднанні резистора та конденсатора.

## 5.6 Зміст звіту

У звіті з роботи необхідно навести:

- а) мету роботи;
- б) результати підготовки до роботи відповідно до пункту 5.3;
- в) результати експериментів згідно з пунктом 5.4;
- г) аналіз результатів експериментів і зроблені розрахунки відповідно до пункту 5.5.

## СПИСОК ЛІТЕРАТУРИ

### Основна

1 Положення щодо організації підготовки, проведення та захисту лабораторних робіт в Українській державній академії залізничного транспорту [Текст]. – Харків: УкрДАЗТ, 2007. – 16 с.

2 Козар, Л.М. Текстова частина (пояснювальна записка). Загальні вимоги до побудови, викладення та оформлення [Текст] / Л.М. Козар, Є.В. Коновалов, А.О. Лапко [та ін.]. – Харків: УкрДАЗТ, 2014. – 40 с.

3 Електротехніка та електромеханіка систем залізничної автоматики [Текст] / М.М. Бабаєв, М.Г. Давиденко, Г.І. Загарій [та ін.]. – Харків: УкрДАЗТ, 2011. – 608 с.

### Додаткова

4 Бессонов, Л.А. Теоретические основы электротехники. Электрические цепи [Текст] / Л.А. Бессонов. – М.: Гардарики, 2000.– 638 с.

5 Зернов Н.В., Теория радиотехнических цепей [Текст] / Н.В. Зернов, В.Г. Карпов. – Л.: Энергия, 1972.– 816 с.

6 Агасьян М.В., Основи електрорадіотехнічних кіл [Текст] / М.В. Агасьян, О.Г. Мартиненко.– К.: Вища школа, 1993.– 486 с.

7 Основи теорії кіл. Ч. 1. [Текст] / Ю.О. Коваль, Л.В. Гринченко, І.О. Милютченко, О.І. Рибін. – Харків: ТОВ «Компанія СМІТ», 2006. – 492 с.