

УДК 629.463.001.18

## ДОСЛІДЖЕННЯ ДОЦІЛЬНОСТІ ЗАСТОСУВАННЯ КРУГЛИХ ТРУБ В ЯКОСТІ ЕЛЕМЕНТІВ НЕСУЧИХ СИСТЕМ ЗАЛІЗНИЧНИХ ВАГОНІВ-ПЛАТФОРМ

Фомін О.В., Ловська А.О.

## RESEARCH OF EXPEDIENCE APPLICATION OF ROUND PIPES IS IN QUALITY ELEMENTS BEARINGS SYSTEMS OF RAILWAY CARRIAGES-PLATFORMS

Fomin O., Lovskaya A.

*В статті висвітлено особливості та результати проведеного дослідження із визначення доцільності застосування круглих труб в якості несучих елементів каркасів залізничних вагонів-платформ.*

*Також в роботі представлено приклад практичного впровадження труб у несучу систему однієї із базових сучасних моделей вагонів-платформ моделі 13-401 побудови ВАТ Дніпродзержинського ВБЗ. Наведено результати розрахунків розробленої та запатентованої конструкції на міцність за першим та третім розрахунковими режимами, на втомну міцність, та визначення проектного строку служби.*

*Запропонований аспект проектування може бути використаний при рішенні аналогічних питань для інших засобів транспортного машинобудування.*

**Ключові слова:** проектування, вантажні вагони, вагон-платформа, круглі труби.

**Постановка проблеми і аналіз результатів останніх досліджень.** Постійна конкуренція залізничного транспорту з іншими видами транспорту як на внутрішньому ринку перевезень вантажів так і в рамках міжнародних транспортних коридорів (МТК), зумовлюють необхідність проектування та впровадження в експлуатацію вагонів нового покоління (вагонів з суттєво покращеними техніко-економічними та експлуатаційними показниками).

Необхідність розв'язання вищезазначеної науково-практичної проблеми підтверджується основними положеннями Стратегії розвитку залізничного транспорту на період до 2020 року, яку схвалено розпорядженням Кабінету Міністрів України від 16 грудня 2009 року №1555-р. та Комплексної програми оновлення залізничного рухомого складу України на 2008-2020 роки, яку затверджено розпорядженням Кабінету Міністрів України від 14 жовтня 2008 року №1259.

Відомо, що на сьогодні одним з найбільш затребуваних типів вантажних вагонів є вагони-платформи, які, до того ж, є невід'ємною складовою

транспортної логістики в напрямку МТК. Тому роботи із удосконалення саме таких вантажних вагонів з метою поліпшення їх техніко-економічних та експлуатаційних показників можна вважати актуальними та важливими для вітчизняної транспортної науки. Результати проведених раніше робіт [1, 2] засвідчили наявність значного потенціалу в удосконаленні конструкції вантажних вагонів за рахунок впровадження у якості їх несучих елементів порожнистих профілів (труб круглих та прямокутних, круглих напівтруб, шестигранних профілів і т.д.). При цьому найбільший економічний ефект прогнозується за рахунок впровадження круглих труб. Тому перед авторами постало науково-практичне завдання з дослідження доцільності застосування круглих труб в якості елементів несучих систем залізничних вагонів-платформ.

**Мета статті та викладення основного матеріалу.** Метою статті є висвітлення особливостей та результатів проведеного дослідження із визначення доцільності застосування круглих труб в якості несучих елементів залізничних вагонів-платформ. В роботі представлено приклад практичного впровадження круглих труб у несучу систему однієї із базових сучасних моделей вагонів-платформ – моделі 13-401 побудови ВАТ Дніпродзержинського ВБЗ. Наведено результати та особливості проведених розрахунків нової розробленої конструкції вагонів-платформ на міцність за першим та третім розрахунковими режимами, на втомну міцність, та визначення проектного строку служби.

Для розв'язання основного завдання роботи – обґрунтування доцільності застосування круглих труб в якості елементів несучих систем залізничних вагонів-платформ, були вирішені наступні науково-практичні задачі, які і послугували відповідними етапами дослідження:

1 визначення розрахункових резервів міцності несучої системи [1] обраної для дослідження моделі

вагону-платформи на основі аналізу комплексних теоретично-розрахункових досліджень її роботи по сприйняттю експлуатаційних навантажень. Для цього було розроблено комп'ютерну модель платформи моделі 13-401 та перевірено її адекватність, змодельовані експлуатаційні робочі ситуації та визначено напружено-деформовані стани методом скінчених елементів;

2 визначення допустимих міцнісних характеристик для конструкційних елементів несучої системи вагону-платформи, який обрано у якості базового, що здійснювалось за сучасною методологією запропонованою та описаною у роботі [1];

3 визначення оптимальних перерізів запропонованих до впровадження круглих труб з урахуванням конструкційних та міцнісних обмежень;

4 на основі визначених оптимальних параметрів підбір існуючих виконань круглих труб із сортаменту;

5 розроблення нової конструкції залізничного вагона-платформи із підібраних труб круглих;

6 комплексна теоретично-розрахункова перевірка нової конструкції платформи, яка включає розрахунки: за першим та третім розрахунковими режимами, на втомну міцність, та визначення проектного строку служби;

7 аналіз результатів досліджень.

Результати аналізу досвіду надійної експлуатації існуючих моделей вагонів-платформ вказали, що модель вагону-платформи 13-401 виробництва ВАТ Дніпродзержинського ВБЗ можна взяти як базову для дослідження.

З метою дослідження напружено-деформованого стану несучої конструкції вагона-платформи побудовано його просторову модель (див. рис.1) в середовищі програмного забезпечення SolidWorks.

Результати перевірки її адекватності, шляхом співставлення розрахункових значень з відомими експериментальними даними, вказали на можливість її подальшого застосування. Після цього для моделювання експлуатаційних робочих ситуацій (відповідно до першого та третього розрахункових режимів) та визначення напружених станів несучих елементів були проведені наступні роботи.

Чисельні значення зусиль, які діють на вагон-платформу в експлуатації були розраховані у відповідності до [3], наведені в таблиці 1 та 2. При цьому враховано, що використовується повна вантажопідйомність вагона-платформи умовним вантажем. Вертикальні зусилля, які діють на несучу конструкцію вагона-платформи, прикладалися у співвідношенні 5/16 до основних бокових балок, 10/16 до хребтової.

Розрахунок на міцність проведений з використанням методу скінчених елементів в середовищі програмного забезпечення CosmosWorks. Оптимальна кількість елементів сітки скінченно-елементної моделі визначена з використанням графоаналітичного методу. При цьому кількість елементів сітки складала 368732, вузлів – 14938. Максимальний розмір

елементу сітки дорівнює 235,62 мм, мінімальний – 47,12 мм, максимальне співвідношення боків елементів – 332, відсоток елементів з співвідношенням боків менше трьох – 24,6, більше десяти – 31,5.

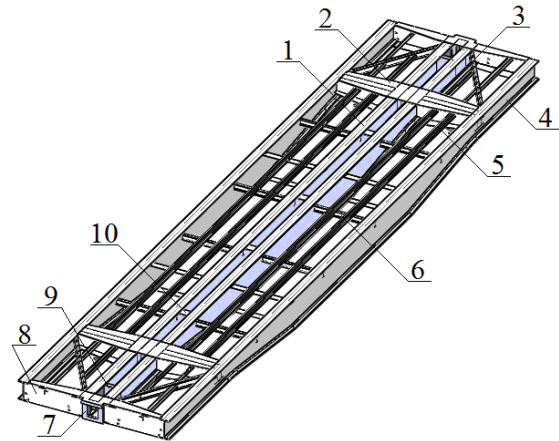


Рис. 1. Просторова геометрична комп'ютерна модель вагона-платформи моделі 13-401:

- 1 – хребтова балка; 2 – шворнева балка; 3 – розкос;
- 4 – основна повздовжня балка; 5 – проміжна повздовжня балка; 6 – поперечна балка; 7 – ударна розетка з передніми упорами; 8 – лобовий лист; 9 – задній упор; 10 – діафрагма

Таблиця 1  
Чисельні значення зусиль, які діють на вагон-платформу моделі 13-401 в експлуатації

Тип зусилля	I р.р.	III р.р.
Вертикальне статичне, кН	800,496	800,496
Вертикальне динамічне, кН		112,87
Відцентрове, кН		150,81
Рамне, кН		194,21
Вітрове, кН		2,65

Таблиця 2  
Величини повздовжніх сил, які діють на вагон-платформу в експлуатації

Величина повздовжньої сили, МН			
Розрахункові режими			
I		III	
Квазістатична сила	Удар, ривок	Квазістатична сила	Удар, ривок
-2,5	-3,5	-1,0	-1,0
+2,0	+2,5	+1,0	+1,0

Закріплення моделі здійснювалось за п'ятники та ковзуни шворневих балок несучої конструкції вагона-платформи.

При дослідженні міцності вагона-платформи в умовах навантаження, яке відповідає режиму «ударстиснення» повздовжнє зусилля прикладалося до заднього упору автозчепу, а з іншого боку вагона-платформи здійснювалось закріплення за цей же елемент автозчепного обладнання. При моделюванні міцності вагона-платформи в умовах режиму

«розтягнення-ривок» повздовжнє зусилля прикладалося до передніх упорів з одного кінця вагона-платформи, а з іншого здійснювалося закріплення за передні упори.

Результати розрахунку на міцність несучої конструкції вагона-платформи при I розрахунковому режимі (удар) наведені нижче та на рис.2. наведено отриману візуалізацію напруженого стану.

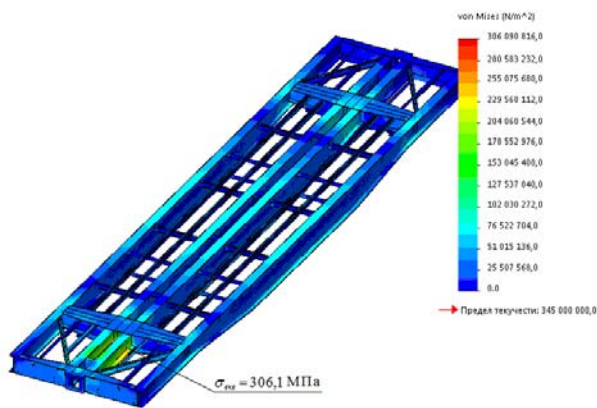


Рис. 2. Напружений стан несучої конструкції вагона-платформи моделі 13-401 при I розрахунковому режимі (удар)

Максимальні еквівалентні напруження при цьому виникають в нижній зоні взаємодії шворневої балки з хребтовою та складають близько 306 МПа, максимальні переміщення в вузлах конструкції зафіксовані у середній частині рами та складають 7,6 мм, максимальні деформації склали  $2,4 \cdot 10^{-3}$ .

В подальшому було проведено розрахунок на міцність несучої конструкції вагона-платформи при I розрахунковому режимі (ривок) результати чого наведені нижче. Максимальні еквівалентні напруження при цьому виникають в нижній зоні взаємодії шворневої балки з хребтовою та складають близько 242,8 МПа, максимальні переміщення в вузлах конструкції складають 7,6 мм, максимальні деформації склали  $2,4 \cdot 10^{-3}$ .

Результати розрахунку на міцність несучої конструкції вагона-платформи при III розрахунковому режимі (удар) наведені нижче. При цьому бокові навантаження, які діють на вагон-платформу в експлуатації враховані як поперечні реакції в п'ятикутих вузлах. Вертикальне динамічне зусилля, яке діє на несучу конструкцію вагона-платформи при русі відносно рейкової колії, враховано у квазістатичі. Максимальні еквівалентні напруження при цьому складають близько 224 МПа, максимальні переміщення в вузлах конструкції – 78,2 мм, максимальні деформації склали  $3,3 \cdot 10^{-3}$ .

Результати розрахунку на міцність несучої конструкції вагона-платформи при III розрахунковому режимі (ривок) є наступними. Максимальні еквівалентні напруження при цьому складають близько 230,8 МПа, максимальні переміщення в вузлах

конструкції – 6,8 мм, максимальні деформації склали  $5,67 \cdot 10^{-3}$  (на рис. 3 представлено).

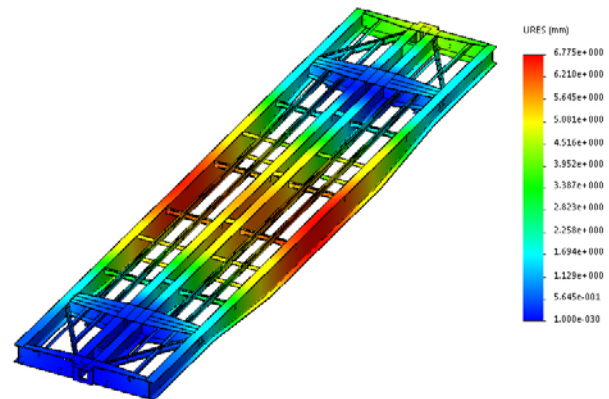


Рис. 3. Переміщення в вузлах конструкції при розрахунку на міцність вагона-платформи моделі 13-401 при III розрахунковому режимі (ривок)

Отримані результати дозволяють зробити висновок, що максимальні еквівалентні напруження в несучій конструкції вагона-платформи виникають при I розрахунковому режимі в умовах удару-стиснення. При цьому в складових елементах рами максимальні еквівалентні напруження значно менші за допустимі та мають значний запас міцності. Тому з метою зменшення матеріалоемності несучої конструкції вагона-платформи необхідним є проведення її оптимізації з забезпеченням раціональних запасів міцності, шляхом використання їх надлишків.

Визначення допустимих міцнісних характеристик для елементів несучих систем вагону-платформи, який розроблюється з каркасом із круглих труб здійснювалось за наступним алгоритмом: спочатку визначають допустимі значення моментів опору перерізу ( $[W_x]$ ,  $[W_y]$ ) впроваджуваного профілю з використанням визначених резервів міцності (визначаються як співвідношення отриманих максимальних експлуатаційних характеристик міцності з їх допустимими значеннями). Після цього за допомогою розробленого програмно-обчислювального комплексу визначено оптимальні характеристики складових елементів вантажних вагонів [2], отримані оптимальні значення перерізів труб, після чого за допомогою сортаменту [4] визначені існуючі виконання труб. Результати вищеперелічених досліджень наведені у таблиці 3.

При обранні оптимальних параметрів труб хребтової та основних повздовжніх балок рами враховано, що консольні та середні частини балок повинні мати однакову товщину стінки за умови технологічності виготовлення конструкції.

Для перевірки конструкційної працездатності, технологічності виготовлення, міцності за першим та третім розрахунковими режимами, втомної міцності, та визначення проектного строку служби вагону-платформи з несучою системою із круглих труб авторами було розроблено її комп'ютерну модель у програмному середовищі SolidWorks.

З урахуванням даних, наведених у таблиці 3 побудовано просторову модель вагона-платформи нового покоління з оптимальними параметрами елементів конструкції (рис. 4).

Дослідження втомної міцності несучої конструкції вагона-платформи, наведеної на рис. 4, дозволило зробити висновок, що міцність її в зоні взаємодії повздовжніх та поперечних балок не забезпечується. Тому прийняте рішення виконання хребтової та основних повздовжніх балок постійного за довжиною діаметра труби (рис.5).



Рис. 4. Просторова геометрична комп'ютерна модель прототипу залізничного вагона-платформи з несучою системою із труб круглих зі змінними перерізами по довжині

Таблиця 3

**Визначення оптимальних параметрів перерізів елементів несучої конструкції із круглих труб вагона-платформи моделі 13-401**

Елемент рами	Маса 1 м, кг	Довжина, м	n	$\sigma_{еле}$ , МПа	$I_x$ , см <sup>4</sup>	$I_y$ , см <sup>4</sup>	$W_x$ , см <sup>3</sup>	$W_y$ , см <sup>3</sup>	$[W_x]$ , см <sup>3</sup>	$[W_y]$ , см <sup>3</sup>	Оптимальні параметри труби			Маса 1 м круглої труби, кг
											$W$ , см <sup>3</sup>	D, мм	S, мм	
1	2	3	4	5	6	7	8	9	10	11	12	13	14	15
Балка хребтова:	108*	13,4	1,13	306,09	1853,82	24516,94	195,14	1343,4	173,13	1191,86	1204	325	17	129,13
консольна частина														
середня частина			5,99	57,6	1862,44	77164,35	196,05	1286,07	32,74	214,88	506,07	219	17	84,69
Балка основна повздовжня:	108*	13,4	8,58	40,21	1853,82	24516,94	195,14	1343,4	22,74	156,57	173,39	177,8	8	33,5
консольна частина														
середня частина														
Балка проміжна повздовжня	9,46	9,7	14,4	24	199,45	18,79	75,53	3,76	5,3	1,8	6,53	57	3	4,0
Балка проміжна поперечна	9,46	1142	4,1	84	199,45	18,79	75,53	3,76	18,13	0,92	20,04	76	5,5	9,56
Розкос	11,5	2091,5	5,32	64,87	420,26	50,21	110,6	8,37	20,8	1,57	21,73	89	4	8,38
Кутник консольної частини (короткий)	5,72	1246	12,6	27,4	11,18	42,94	3,55	13,63	0,28	1,08	6,53	57	3	4,0
Кутник консольної частини (довгий)	5,72	1918	28,3	12,2	11,18	42,94	3,55	13,63	0,12	0,48	6,53	57	3	4,0

\* У таблиці вказана маса 1 пог. м двотавра №60.

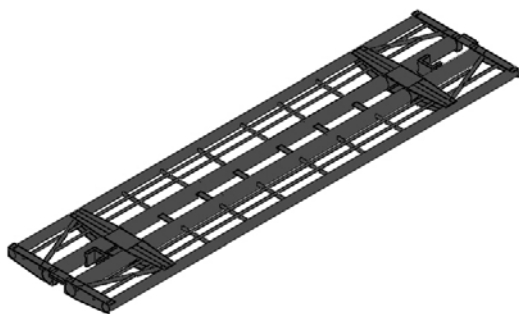


Рис. 5. Несуча конструкція вагона-платформи моделі 13-401, виконаної з труб круглого постійного перерізу

Взаємодія хребтової балки зі шворневою здійснюється через спеціальний адаптер (рис.6), який складається з опори 1 та підкладних листів 2. Товщина опори вибрана виходячи з товщини подошви двотавра хребтової балки прототипу вагона-платформи. Таке технічне рішення дозволяє забезпечити необхідну міцність шворневої балки в зоні взаємодії з хребтовою в умовах експлуатаційних навантажень.

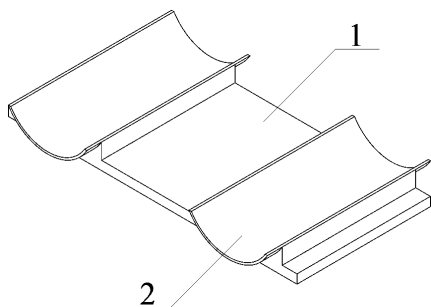


Рис. 6. Адаптер шворневої балки

З метою забезпечення закріплення повздовжніх балок з поперечними останні мають спеціальні форми поглиблення, глибиною 1 мм в які укладаються повздовжні балки.

Вузол взаємодії повздовжніх балок вагона-платформи з поперечними наведений на рис. 7.

З метою дослідження міцності вагона-платформи удосконаленої конструкції проведений її розрахунок з використанням методу скінчених елементів. Для цього була розроблена комп'ютерна модель міцності вагона-платформи в умовах I розрахункового режиму.

Оптимальна кількість елементів сітки визначена з використанням графоаналітичного методу. В якості скінчених елементів використані ізопараметричні тетраедри. При цьому кількість елементів сітки склала 2821871, вузлів – 797860. Максимальний розмір елемента сітки дорівнює 15 мм, мінімальний – 3 мм, максимальне співвідношення боків елементів – 105,9, відсоток елементів з співвідношенням боків менше трьох – 89, більше десяти – 0,197.

Закріплення моделі здійснювалося за п'ятники та ковзуни шворневих балок несучої конструкції вагона-платформи.

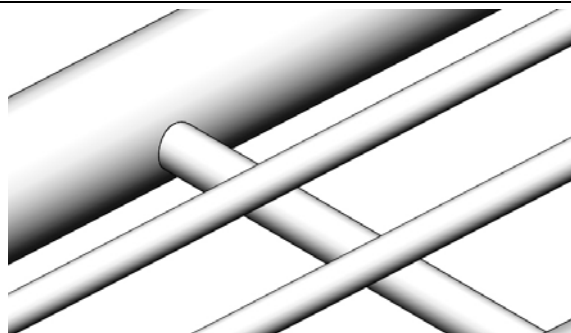


Рис. 7. Вузол взаємодії повздовжніх балок з поперечними

Результати розрахунку на міцність несучої конструкції вагона-платформи при I розрахунковому режимі (удар) наведені на рис.8.

Максимальні еквівалентні напруження при цьому виникають в нижній зоні взаємодії шворневої балки з хребтовою та складають близько 320 МПа, максимальні переміщення в вузлах конструкції зафіксовані у середній частині основних повздовжніх балок рами та складають 26,5 мм, максимальні деформації склали  $1,96 \cdot 10^{-3}$ .

Розподілення еквівалентних напружень та деформацій за довжиною хребтової балки наведені відповідно на рис.9, 10. При цьому напруження та деформації фіксувалися за нижньою частиною труби хребтової балки.

З рисунка видно, що максимальні напруження виникають у консольних частинах хребтової балки вагона-платформи. В консолі, яка розміщена з боку прикладення ударного навантаження, напруження мають більші значення ніж з протилежного боку майже на 40%.

Результати розрахунку на міцність несучої конструкції вагона-платформи при I розрахунковому режимі (ривок, розтягнення) наведені нижче. Максимальні еквівалентні напруження при цьому виникають в нижній зоні взаємодії шворневої балки з хребтовою та складають близько 300 МПа, максимальні переміщення в вузлах конструкції складають 27,8 мм, максимальні деформації склали  $3,18 \cdot 10^{-3}$ .

В умовах «стиснення» за I розрахунковим режимом (рисунок 20) максимальні еквівалентні напруження складають близько 280 МПа, максимальні переміщення в вузлах – 26,5 мм, деформації –  $18 \cdot 10^{-3}$ .

Нижче наведені результати розрахунку на міцність несучої конструкції вагона-платформи при III розрахунковому режимі (удар, стиснення).

Максимальні еквівалентні напруження при цьому складають близько 250 МПа, максимальні переміщення в вузлах конструкції – 25 мм, максимальні деформації склали  $1,88 \cdot 10^{-3}$ .

Далі наведені результати розрахунку на міцність несучої конструкції вагона-платформи при III розрахунковому режимі (ривок, розтягнення).

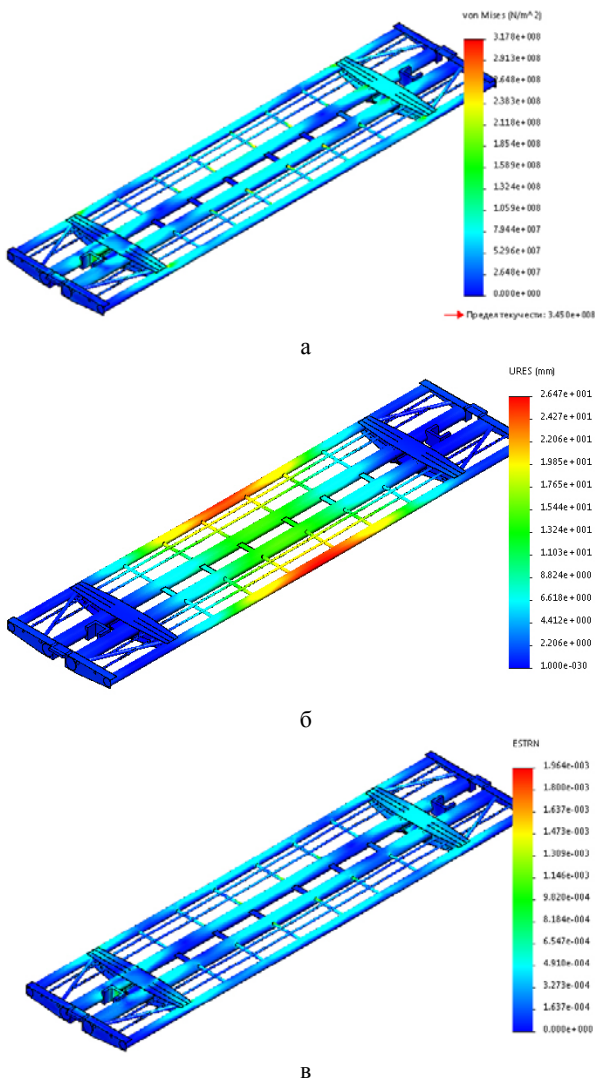


Рис. 8. Результати розрахунку на міцність вагона-платформи удосконаленої конструкції в умовах I розрахункового режиму (удар): а – напружений стан; б – переміщення в вузлах; в – деформації несучої конструкції вагона-платформи

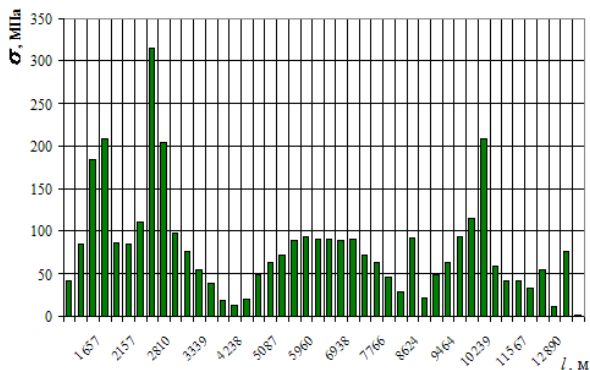


Рис. 9. Розподілення еквівалентних напружень за довжиною хребтової балки

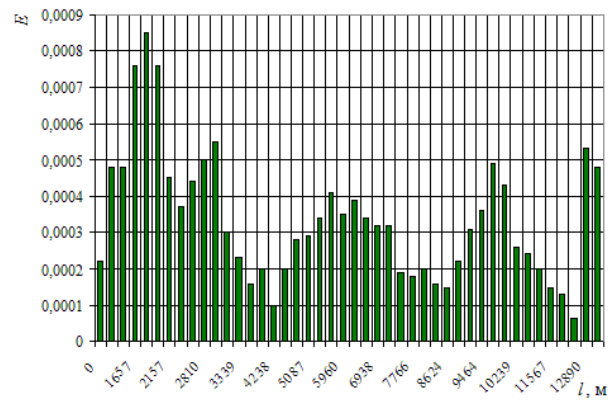


Рис. 10. Розподілення відносних деформацій за довжиною хребтової балки

При цьому максимальні еквівалентні напруження складають близько 240 МПа, максимальні переміщення в вузлах конструкції – 27,7 мм, максимальні деформації склали  $3,13 \cdot 10^{-3}$

Розроблена конструкція вагона-платформи розрахована на втомну міцність в середовищі програмного забезпечення CosmosWorks. База випробувань при цьому складала  $10^7$  циклів. Результати розрахунку дозволили зробити висновок, що втомна міцність несучої конструкції вагона-платформи забезпечується.

З метою визначення проектного строку служби вагона-платформи використана методика, наведена в [5]:

$$T_n = \frac{(\sigma_{-1D} / [n])^m \cdot N_0}{B \cdot f_e \cdot \sigma_{ae}^m}, \quad (1)$$

де  $\sigma_{-1D}$  – середнє значення границі витривалості деталі, МПа;

$n$  – допустимий коефіцієнт запасу міцності;

$m$  – показник ступеня кривої втоми;

$N_0$  – база випробувань;

$B$  – коефіцієнт, який характеризує час безперервної роботи об'єкту в секундах;

$f_e$  – ефективна частота динамічних напружень,  $c^{-1}$ ;

$\sigma_{ae}$  – амплітуда еквівалентних динамічних напружень, МПа.

Коефіцієнт, який характеризує час безперервної роботи об'єкту визначений за формулою:

$$B = \frac{365 \cdot 10^3 \cdot L_c}{g_{cp} (1 + 0,34)}, \quad (2)$$

де  $L_c$  – середньодобовий пробіг вагона, км ( $\approx 250$  км [2]);

$g$  – середнє значення швидкості руху вагона, м/с;

0,34 – коефіцієнт порожнього пробігу.

Ефективна частота динамічних напружень визначена за формулою:

$$f_e = \frac{1,1}{2\pi} \sqrt{\frac{g}{f_{cm}}}, \quad (3)$$

де  $f_{cm}$  – статичний прогин ресорного підвишування, мм

При проведенні розрахунків прийняті наступні вхідні параметри: середнє значення границі витривалості несучої конструкції визначалося як  $0,5\sigma_B$  матеріалу (сталь марки 09Г2Д, 09Г2С) та складо 245 МПа; база випробувань –  $10^7$  циклів (рекомендована база випробувань для сталі [3]); час безперервної роботи несучої конструкції при  $g_{cp} = 33,3$  м/с склав 6514,37 с; ефективна частота динамічних напружень визначена з урахуванням параметрів ресорного підвишування візка моделі 18-100 та складо 2,7 Гц; допустимий коефіцієнт запасу міцності дорівнює 2; показник ступеня кривої втоми для зварної конструкції прийнятий рівним 4; амплітуда еквівалентних динамічних напружень визначена на підставі проведених розрахунків НДС несучої конструкції вагона та складо 50,6 МПа.

На підставі проведених розрахунків встановлено, що проектний строк служби несучої конструкції удосконаленого вагона-платформи складає більше 32 років, тобто не є меншим за життєвий цикл вагона.

Удосконалена несуча конструкція вагона-платформи (рис.11) має тару близько 6,2 т, що на 5% менше за тару вагона-аналогу (6,5 т).

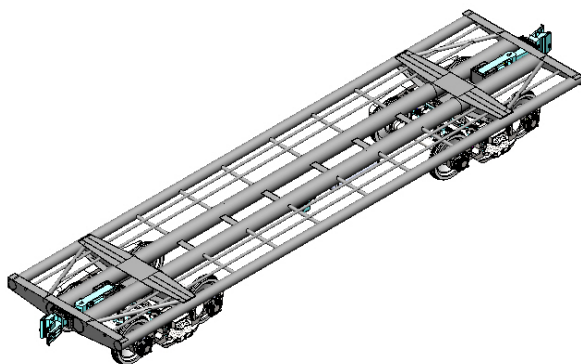


Рис. 11. Удосконалена конструкція вагона-платформи

Важливо зазначити, що з урахуванням зменшеної тари несучої конструкції вагона-платформи забезпечується її міцність в умовах експлуатаційних навантажень. Крім того, розроблена конструкція забезпечує більшу зручність обслуговування гальмівного обладнання вагону, на відміну від вагону-прототипу.

**Висновки і рекомендації щодо подальшого використання.** Результати представленого дослідження, а також результати раніше проведених авторами досліджень свідчать про доцільність впровадження труб в якості несучих елементів залізничних вантажних вагонів. При цьому ефективність проведення робіт із впровадження різноманітних за конфігурацією перерізів профілів в несучі системи вагонів підвищується за умови застосування запропонованого методу з визначення та реалізації розрахункових резервів міцності. Так в результаті застосування таких підходів до несучої системи залізничного вагону-платформи моделі 13-401 було досягнуто зниження її тари майже на 5 % з відповідним підвищенням вантажопідйомності, що з урахуванням поліпшення технологічності конструкції та масовості їх парку дозволить отримати суттєвий економічний ефект. На розроблену нову конструкцію вагона-платформи було подано заявку на патент на винахід.

Запропоновані та використанні при проведенні дослідження підходи з визначення та використання на основі впровадження перспективних профілів розрахункових резервів міцності несучих систем вантажних вагонів доцільно в подальшому реалізовувати і для інших засобів транспортного машинобудування.

#### Література

1. Фомін О. В. Оптимізаційне проектування елементів кузовів залізничних напіввагонів та організація їх виробництва: монографія / О. В. Фомін. – Донецьк: ДонІЗТ УкрДАЗТ, 2013. – 251 с.
2. Фомін, О. В. Дослідження дефектів та пошкоджень несучих систем залізничних напіввагонів: монографія / О. В. Фомін. – Київ: ДЕТУТ, 2014. – 299 с.
3. Нормы расчета и проектирования вагонов железных дорог МПС колеи 1520 мм (несамоходных). М.: ГосНИИВ-ВНИИЖТ, 1996. – 354 с.
4. Трубы стальные профильные для металлоконструкций. Технические условия. ГОСТ P54157-2010. – [Действителен от 21.12.2010] – М.: ИПК Издательство стандартов, 2010. – 92 с.
5. Устич П. А. Надежность рельсового нетягового подвижного состава / П. А. Устич, В. А. Карпыч, М. Н. Овечников. – М.: ИГ "Вариант", 1999. – 415 с.

#### References

1. Fomin, O.V. (2013) *Optimizacijne proektuvannja elementiv kuzoviv napivvagoniv ta organizacija ih virobництва* [Optimization planning of elements baskets of railway freight gondola and organization of their production]: monograph ISBN 978-966-8707-38-4 // Donetsk: DonIzt UkrDAZT. 251p. [in Ukrainian]
2. Fomin O. V. (2014) *Doslidzenja defektiv ta poshkodzenj nesucyh system zaliznychnyh napivvagoniv* [Research Of Defects And Damages The Supporting Systems Railway Freight Gondolas]: monograph ISBN 978-966-2197-76-1 // DETUT, Kyiv, Ukraine. 299p. [in Ukrainian]
3. Normi rascheta i proektirovania vagonov geleznih dorog MPS kolei 1520 mm (nesamohodnih). M.: GosNIIV-VNIIGT, 1996. – 354 p.
4. Trubi stalni profilni dlja metalokonstrukcij. Tehnichni uslovija: GOST P54157-2010. – [Dejstviten vid 21.12.2010] – M.: IPK: Izdatelstvo standartov, 2010. -92p.

5. Ustich P.A. Nadeznost relsovogo netjagovogo podvignogog sostava/ P.A.Ustich, V.A.Karpich, N.M.Ovechnikov. – М. IG «Variant», 1999. – 415p.

**Фомин А.В., Ловская А.А. Исследование целесообразности применения круглых труб в качестве элементов несущих систем железнодорожных вагонов-платформ.**

*В статье отражены особенности и результаты проведенного исследования по определению целесообразности применения круглых труб в качестве несущих элементов каркасов железнодорожных вагонов-платформ.*

*Также в работе представлен пример практического внедрения труб в несущую систему одной из базовых современных моделей вагонов-платформ модели 13-401 постройки ОАО Днепродзержинского ВЗ. Приведены результаты расчетов разработанной и запатентованной конструкции на прочность по первому и третьему расчетным режимам, на усталостную прочность, и определения проектного срока службы.*

*Предложенный аспект проектирования может быть использован при решении аналогичных вопросов для других средств транспортного машиностроения.*

**Ключевые слова:** проектирование, грузовые вагоны, вагон-платформа, круглые трубы.

**Fomin O., Lovskaya A. Research of expedience application of round pipes is in quality elements bearings systems of railway carriages-platforms.**

*In the article features and results of the conducted research are reflected on determination of expedience application of round pipes as bearings elements of frameworks railway carriages-platforms.*

*Also the example of practical introduction of pipes is in-process presented bearing system of one base modern models carriages-platforms of model 13-401 building of ОАО Dneprodzerzhinskogo VSZ. The results of calculations the developed and patented construction are resulted on durability on the first and third the calculation modes, on tireless durability, and determinations of project term service.*

*The offered aspect of planning can be used for the decision of analogical questions for other facilities of a transport engineer.*

**Keywords:** planning, freight carriages, flat-car, round pipes.

**Фомін О.В.** – к.т.н., доц. кафедри «Вагони та вагонне господарство» Державний економіко-технологічний університет транспорту, м. Київ, Україна,

e-mail: [fomin1985@list.ru](mailto:fomin1985@list.ru).

**Ловська А.О.** – к.т.н., ст. викладач кафедри «Вагони» Української державної академії залізничного транспорту, м. Харків, Україна, e-mail: [alyonaLovskaya@rambler.ru](mailto:alyonaLovskaya@rambler.ru).

Рецензент: д.т.н., проф. Чернецька-Білецька Н.Б.

Стаття подана 02.03.2015