

МІНІСТЕРСТВО ОСВІТИ І НАУКИ УКРАЇНИ
СХІДНОУКРАЇНСЬКИЙ НАЦІОНАЛЬНИЙ УНІВЕРСИТЕТ
імені ВОЛОДИМИРА ДАЛЯ
Кафедра «Логістичне управління та безпека руху на транспорті»

РЕГІОНАЛЬНА ФІЛІЯ «ДОНЕЦЬКА ЗАЛІЗНИЦЯ»
АТ «УКРАЇНСЬКА ЗАЛІЗНИЦЯ»

ДЕРЖАВНА СЛУЖБА УКРАЇНИ З БЕЗПЕКИ НА ТРАНСПОРТІ

ТРАНСПОРТНО-ЛОГІСТИЧНА КОМПАНІЯ «AVA CARRIER»

Глобалізація наукового і освітнього простору. Інновації транспорту. Проблеми, досвід, перспективи

ЗБІРНИК НАУКОВИХ ПРАЦЬ

XIV МІЖНАРОДНОЇ НАУКОВО-ПРАКТИЧНОЇ
КОНФЕРЕНЦІЇ

23 June, 2022

MINISTRY OF EDUCATION AND SCIENCE OF UKRAINE
VOLODYMYR DAHL EAST UKRAINIAN NATIONAL UNIVERSITY
Department "Logistics management
and traffic safety in transport»

REGIONAL BRANCH «DONETSK RAILWAY»
PJSC «UKRZALIZNYTSIA»

STATE SERVICE OF UKRAINE FOR TRANSPORT SAFETY

TRANSPORT AND LOGISTICS COMPANY «AVA CARRIER»

**GLOBALIZATION OF SCIENTIFIC
AND EDUCATIONAL SPACE.
INNOVATIONS OF TRANSPORT.
PROBLEMS, EXPERIENCE, PROSPECTS**

SCIENTIFIC PAPERS

OF XIV INTERNATIONAL SCIENTIFIC
AND PRACTICAL CONFERENCE

23 June, 2022

ОРГАНІЗАЦІЙНИЙ КОМІТЕТ

Голова організаційного комітету

Чернецька-Білецька Наталія Борисівна – д.т.н., проф., завідувачка кафедри «Логістичне управління та безпека руху на транспорті» Східноукраїнського національного університету ім. В.Даля, м. Северодонецьк. Засновник ГО «Східноукраїнська логістична асоціація».

Заступник голови організаційного комітету

Ostap Okhrin – professor (W3) of Statistics and Econometrics esp. Transportation, Department of Transportation, Technische Universität Dresden.

Члени організаційного комітету

Рязанцева Антоніна Костянтинівна - заступник начальника відділу державного контролю за безпекою на транспорті у Луганській області Східного міжрегіонального управління Укртрансбезпеки.

Сидисв Володимир Романович - начальник Лиманського центру професійного розвитку персоналу регіональної філії «Донецька залізниця» АТ «Укрзалізниця»

Борисенко Дмитро Володимирович - головний інженер регіональної філії «Донецька залізниця» АТ «Укрзалізниця».

Турпак Сергій Миколайович - д.т.н., проф., завідувач кафедри «Транспортні технології» Національного університету «Запорізька політехніка».

Лямзіп Андрій Олександрович – д.т.н. доц. кафедри технології міжнародних перевезень і логістики Приазовського державного технічного університету.

Марушевський Сергій Олександрович- головний ревізор з безпеки руху, департамент безпеки руху АТ «Укрзалізниця».

Водолазський Олексій Олександрович - старший викладач кафедри логістичного управління та безпеки руху на транспорті Східноукраїнського національного університету ім. В.Даля, співробітник транспортно-логістичної компанії «AVA CARRIER» США.

Вчений секретар конференції

Шворнікова Галина Михайлівна – к.т.н., доцент кафедри «Логістичне управління та безпека руху на транспорті» Східноукраїнського національного університету імені Володимира Даля.

Координатор

Мірошнікова Марія Володимирівна – к.т.н., доцент кафедри «Логістичне управління та безпека руху на транспорті» Східноукраїнського національного університету ім. В.Даля, член Ради ГО «Східноукраїнська логістична асоціація».

Рекомендовано до друку кафедрою логістичного управління та безпеки руху на транспорті Східноукраїнського національного університету імені Володимира Даля (Протокол №31 від 17.06.2022 р.)

Глобалізація наукового і освітнього простору. Інновації транспорту. Проблеми, досвід, перспективи: збірник наукових праць конференції, 23 червня 2022 р. / відп. ред. Н.Б. Чернецька-Білецька. – Дніпро: СНУ ім.В.Даля, 2022. – 128 с.

© Східноукраїнський національний університет імені Володимира Даля, 2022

© Volodymyr Dahl East Ukrainian National University, 2022

| | |
|--|----|
| Котик В., Тесленко В. ДОСЛІДЖЕННЯ УМОВ ЕКСПЛУАТАЦІЇ ПАНТОГРАФІВ, ЯК ОБ'ЄКТІВ ЕЛЕКТРОТРАНСПОРТУ | 66 |
| Крашенінін О., Шапатіна О. ПЕРСПЕКТИВИ РОЗВИТКУ СУЧАСНОЇ ЛОГІСТИЧНОЇ ІНФРАСТРУКТУРИ ТРАНСПОРТУ | 68 |
| Кузєв І.О. УДОСКОНАЛЕННЯ ПРОЦЕСУ ПЕРЕВЕЗЕННЯ ПРОДОВОЛЬЧИХ ТОВАРІВ ЗА РАХУНОК ФОРМУВАННЯ ЕФЕКТИВНИХ МАРШРУТІВ В УМОВАХ СЕЗОННОГО ПОПИТУ НА ДОСТАВКУ ВАНТАЖІВ У ВОЄННИЙ ЧАС | 71 |
| Лазарєва Н.М. МЕТОДИ ПОБУДОВИ ІНТЕЛЕКТУАЛЬНИХ СИСТЕМ ТА ТЕХНОЛОГІЇ ІДЕНТИФІКАЦІЇ ОБ'ЄКТІВ | 75 |
| Ловська А.О., Фомін О.В. ДОСЛІДЖЕННЯ МІЦНОСТІ ЛАНЦЮГОВОЇ СТЯЖКИ ДЛЯ ЗАКРІПЛЕННЯ ВАГОНА НА ПАЛУБИ ЗАЛІЗНИЧНОГО ПОРОМУ | 77 |
| Ловська А.О., Фомін О.В., Скуріхін Д.І. ВИЯВЛЕННЯ ОСОБЛИВОСТЕЙ НАВАНТАЖЕНОСТІ РАМИ ВАГОНА-ХОПЕРА ДВОХСЕКЦІЙНОГО З ЗАМКНЕНОЮ КОНСТРУКЦІЄЮ ХРЕБТОВОЇ БАЛКИ | 80 |
| Ломотько Д.В., Ковальов Д.Д., Ломотько М.Д. ДЕЯКІ ПИТАННЯ УДОСКОНАЛЕННЯ ТРАНСПОРТНОЇ ЛОГІСТИКИ У СУЧАСНИЙ ПЕРІОД | 82 |
| Лужанська Н.О., Лебідь І.Г., Лебідь Є.М. МОДЕЛЮВАННЯ ВИБОРУ ОБ'ЄКТІВ МИТНО-ЛОГІСТИЧНОЇ ІНФРАСТРУКТУРИ ПРИ ВИКОНАННІ ЗОВНІШНЬОТОРГОВЕЛЬНИХ ОПЕРАЦІЙ | 85 |
| Михайлов Є.В., Губарь Н.В. ПІДВИЩЕННЯ ЕФЕКТИВНОСТІ ТА ЕКОЛОГІЧНОСТІ ТЕХНОЛОГІЙ ЗАЛІЗНИЧНИХ ПЕРЕВЕЗЕНЬ НАСИПНИХ ВАНТАЖІВ | 88 |

ВИЯВЛЕННЯ ОСОБЛИВОСТЕЙ НАВАНТАЖЕНОСТІ РАМИ ВАГОНА-ХОПЕРА ДВОХСЕКЦІЙНОГО З ЗАМКНЕНОЮ КОНСТРУКЦІЄЮ ХРЕБТОВОЇ БАЛКИ

Ловська А.О.¹, Фомін О.В.², Скуріхін Д.І.³

¹Український державний університет залізничного транспорту

²Державний університет інфраструктури та технологій

³Український державний університет залізничного транспорту

Залізничний транспорт вже тривалий час є провідною галуззю транспортної системи. Для утримання його лідерських позицій важливим є підвищення рентабельності залізничних перевезень. Досягти цього можливо шляхом підвищення ефективності експлуатації рухомого складу, в тому числі спеціалізованого, призначеного для перевезень “вузької” номенклатури вантажів [1, 2].

Одним з найбільш поширених типів спеціалізованих вагонів є вагони-хопери для перевезень окатишів та гарячого агломерату. Конструкція вагона дозволяє перевозити вантаж з температурою не вище 700°C. Для підвищення ефективності експлуатації вагона-хопера запропоновано його удосконалення шляхом розділення несучої конструкції на дві окремі секції (рис. 1) [3].

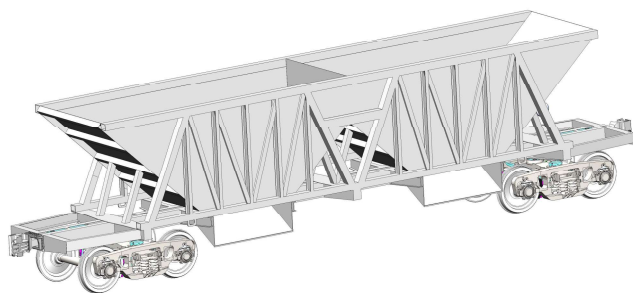


Рис. 1. Вагон-хопер двохсекційний

Таке рішення дозволяє здійснювати одночасне перевезення різнотипних вантажів у одному вагоні. При проектуванні вагона у якості прототипу використано вагон-хопер моделі 20-9749, побудови ДП “Укрспецвагон” (Україна).

Для забезпечення відповідної жорсткості рами в зонах обпирання секцій на її середню частину встановлена балка прямокутного перерізу (рис. 2).

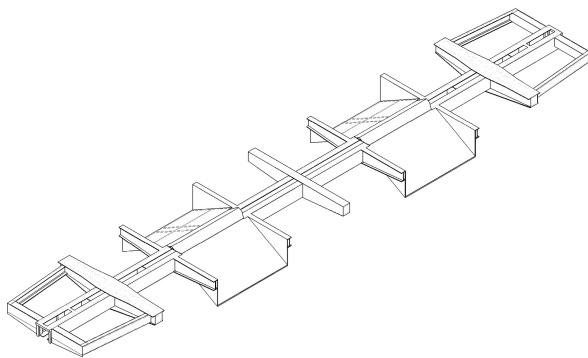


Рис. 2. Рама вагона-хопера двохсекційного

Для зниження собівартості виготовлення та експлуатації вагона-хопера доцільним є зниження його тари. Досягти цього можливо оптимізацією складових конструкції рами. Одним з варіантів такої оптимізації є виконання хребтової балки замкнутої конструкції. Також є можливим використання профілів або листів, які утворюють замкнену конструкцію хребтової балки.

Оптимальні параметри хребтової балки визначені методом оптимізації за резервами міцності, який описано у роботі [4]. З урахуванням проведених розрахунків встановлено, що маса хребтової балки знижується у порівнянні з типовим виконанням на 2,3%.

Для обґрунтування запропонованого рішення щодо використання замкнутого профілю хребтової балки проведено розрахунок на міцність рами вагона-хопера. Результати проведених розрахунків показали, що максимальні еквівалентні напруження в конструкції рами складають 341,5 МПа та не перевищують допустимих значень [5].

Проведені дослідження сприятимуть підвищенню ефективності експлуатації вагонів-хоперів, а також створенню напрацювань щодо проектування їх перспективних конструкцій.

Література:

1. Hyun-Ah Lee. Structural-optimization-based design process for the body of a railway vehicle made from extruded aluminum panels / Hyun-Ah Lee, Seong-

- Beom Jung, Hwan-Hak Jang, Dae-Hwan Shin, Jang Uk Lee, Kwang Woo Kim and Gyung-Jin Park // Journal of Rail and rapid transit, 2016, No. 11.
2. Alyona Lovska. Calculation of loads on carrying structures of articulated circular-tube wagons equipped with new draft gear concepts / Alyona Lovska, Oleksij Fomin, Vaclav Pistek, Pavel Kucera // Applied Sciences, 2020, Vol. 10(21), 7441. doi:10.3390/app10217441
 3. Фомін О. В. Дослідження вертикальної навантаженості вагона-хопера дво-хсекційного / О. В. Фомін, А. О. Ловська // Вчені записки Таврійського національного університету імені В. І. Вернадського. Серія: Технічні науки, 2022, Том 33 (72), №2, С. 221 – 226. <https://doi.org/10.32838/2663-5941/2022.2/33>
 4. Фомін О. В. Дослідження доцільності застосування круглих труб в якості елементів несучих систем залізничних вагонів-платформ / О. В. Фомін, А. О. Ловська // Вісник Східноукраїнського національного університету імені В. Даля, 2015, №1(218), С. 38 – 13.
 5. Вагони вантажні. Загальні вимоги до розрахунків та проектування нових і модернізованих вагонів колії 1520 мм (несамохідних): ДСТУ 7598:2014, 2015. – 162 с.

ДЕЯКІ ПИТАННЯ УДОСКОНАЛЕННЯ ТРАНСПОРТНОЇ ЛОГІСТИКИ У СУЧАСНИЙ ПЕРІОД

Ломотько Д.В., Ковальов Д.Д., Ломотько М.Д.

Український державний університет залізничного транспорту

Нажаль зараз якісні показники використання вагонів та контейнерів вимагають покращення. Показник простою великовагового контейнера на вітчизняних терміналах під 1-й вантажної операцією має середнє значення 74,3 год. (майже 3 доби). Виявлено стійку тенденцію до збільшення простою у наслідок нерівномірності підводу вагонів та контейнерів, а також у зв'язку із коливанням обсягів роботи. Особливе місце – це залізничні міждержавні переходи. Очікування вагонів та контейнерів у черзі по деяких переходах може становити 14-21 діб та більше.

В цілому (за оцінками аналітиків Clarksons тощо) темпи зростання світового ринку контейнерних перевезень складають від 3.3% до 5.4%. Покращення ситуації в транспортній галузі можливо тільки на логістичних засадах. Практичну сторону питання пов'язано із захода-