



**МІНІСТЕРСТВО ОСВІТИ І НАУКИ УКРАЇНИ
УКРАЇНСЬКА ДЕРЖАВНА АКАДЕМІЯ
ЗАЛІЗНИЧНОГО ТРАНСПОРТУ
ДЕРЖАВНИЙ ЕКОНОМІКО-ТЕХНОЛОГІЧНИЙ
УНІВЕРСИТЕТ ТРАНСПОРТУ**

**ХОЛОДІЛЬНІ УСТАНОВКИ
РЕФРИЖЕРАТОРНОГО РУХОМОГО
СКЛАДУ**

Навчальний посібник

*Рекомендовано Міністерством освіти і науки України
як навчальний посібник для студентів
вищих навчальних закладів*

Харків 2013

УДК 629.463.125
ББК 39.24я7
Х 732

Рекомендовано Міністерством освіти і науки України як навчальний посібник для студентів вищих навчальних закладів (№ 1/11-9769 від 10.06.2013 р.).

Рецензенти:

професор, д.т.н. М.Б. Кельріх (ДЕТУТ);
професор, д.т.н. В.М. Бубнов (ГСКБ вагонобудування);
професор, д.т.н. А.П. Фалендиш (УкрДАЗТ)

Авторський колектив:

І.Е. Мартинов, В.М. Іщенко, Н.С. Брайковська,
А.В. Труфанова, В.М. Ільчишин

Холодильне обладнання вагонів: Навч. посібник
Х 732 / І.Е. Мартинов, В.М. Іщенко, Н.С. Брайковська та ін. –
Харків: УкрДАЗТ, 2013. – 134 с., табл. 9, рис. 35.
ISBN 978-617-654-013-7

У навчальному посібнику викладено призначення, характеристики і будова 5-вагонних рефрижераторних секцій та їх холодильного обладнання, властивості альтернативних холодоагентів і порядок їх застосування в холодильних машинах рефрижераторних вагонів, питання експлуатації, діагностування та ремонту холодильного обладнання, а також питання техніки безпеки при обслуговуванні та ремонті рефрижераторного рухомого складу. Посібник призначено для студентів, що навчаються за спеціальністю 7.07010502 «Ваони та вагонне господарство». Викладений матеріал має практичну цінність, він охоплює основні задачі, які можуть постати перед фахівцями в практичній роботі. Посібник призначений для студентів усіх форм навчання для виконання дипломних та курсових проектів, контрольних робіт, підготовки до практичних занять.

УДК 629.463.125
ББК 39.24я7

ISBN 978-617-654-013-7

© Українська державна академія
залізничного транспорту, 2013.

Навчальний посібник

Мартинов Ігор Ернстович,
Іщенко Вадим Миколайович,
Брайковська Надія Сергіївна
та ін.

ХОЛОДІЛЬНІ УСТАНОВКИ РЕФРИЖЕРАТОРНОГО РУХОМОГО СКЛАДУ

Відповідальний за випуск Мартинов І.Е.

Редактор Ібрагімова Н.В.

Підписано до друку 18.12.2013 р.

Формат паперу 60x84 1/8. Папір писальний.

Умовн.-друк.арк. 5,25. Тираж 300. Замовлення № 222.

Видавець Українська державна академія залізничного транспорту,
61050, Харків-50, майдан Фейєрбаха, 7.

Свідоцтво суб'єкта видавничої справи ДК № 2874 від 12.06.2007 р.

Виготовлювач ТОВ «Енергозберігаючі технології»

61050, Харків, Харківська набережна, 8.

Свідоцтво суб'єкта видавничої справи ДК № 1360 від 19.05.2003 р.

Зміст

Вступ.....	5
1. Технічна характеристика та будова 5-вагонних рефрижераторних секцій.....	7
1.1. Загальні відомості про рефрижераторні секції.....	7
1.2. Холодильне обладнання рефрижераторної секції 5 БМЗ.....	12
1.3. Холодильне обладнання рефрижераторної секції ЦБ–5.....	27
2. Властивості альтернативних холодоагентів для холодильних систем рефрижераторних вагонів.....	58
2.1. Екологічна доцільність застосування альтернативних холодоагентів.....	58
2.2. Вимоги до холодоагентів.....	60
2.3. Особливості сумішних композицій холодоагентів.....	61
2.4. Обґрунтування застосування альтернативного холодоагенту С10М1 в рефрижераторних вагонах.....	65
2.5. Технологія заміни хладону 12 сумішшю холодоагентів С10М1.....	68
3. Система технічного обслуговування обладнання 5-вагонних рефрижераторних секцій.....	72
3.1. Організація роботи секції.....	72
3.2. Експлуатація холодильного обладнання.....	86
3.3. Технічне обслуговування холодильного обладнання..	87
4. Ремонт холодильного обладнання рефрижераторного рухомого складу.....	90
4.1. Технологія ремонту холодильного обладнання.....	90
4.2. Ремонт поршневих компресорів холодильних машин..	92
4.3. Ремонт теплообмінних апаратів.....	101
4.4. Ремонт допоміжного обладнання холодильних установок.....	103
4.5. Ремонт приладів автоматики холодильних установок..	105
4.6. Монтаж, заправка холодильним агентом і випробування холодильних установок після ремонту.....	109
5. Технічна діагностика холодильних установок.....	112

6. Охорона праці, техніка безпеки, пожежна безпека при експлуатації холодильного обладнання.....	119
6.1. Загальні положення.....	119
6.2. Пожежна безпека.....	124
6.3. Техніка безпеки при обслуговуванні холодильних установок.....	129
Бібліографічний список.....	132

Вступ

Більшість сільськогосподарських харчових продуктів і практично вся продукція рибної галузі належать до групи швидкопсувних, які потребують спеціальних умов зберігання і транспортування. Ці умови є оптимальними і залежать від виду і термічної підготовки кожного вантажу. Швидкопсувні вантажі перевозяться залізницями в різних типах ізотермічного рухомого складу. Складовою частиною ізотермічного рухомого складу є рефрижераторний рухомий склад, який забезпечує основну частину перевезень швидкопсувних вантажів.

У сучасних умовах змінюються напрями та об'єми перевезень швидкопсувних вантажів, посилюються жорсткі екологічні вимоги до робочих речовин холодильного обладнання, зростає конкуренція з боку інших видів транспорту. Всі ці обставини і стан існуючого рефрижераторного рухомого складу потребує необхідності вирішення економічних, технічних, технологічних, екологічних і управлінських завдань щодо його оновлення, утримання, ремонту і ефективного використання та функціонування при перевезеннях швидкопсувних вантажів.

Найбільші райони виробництва та споживання швидкопсувних вантажів визначили напрями та об'єми перевезень вантажів у рефрижераторному рухомому складі. У робочому парку рефрижераторного рухомого складу в основному використовуються 5-вагонні рефрижераторні секції типу 5БМЗ побудови Брянського машинобудівного заводу, які оснащені холодильно-опалювальними установками ВР-1М, що працюють за схемою одноступінчастого стиснення, і секції типу ЦБ-5 побудови заводу Німеччини з холодильно-опалювальними установками типу ФАЛ-056/7, які працюють за схемою двоступінчастого стиснення. Холодильно-опалювальні установки розраховані на використання в якості холодоагенту моноречовини – хладон 12 (R12).

Наукові досягнення, зміни національних законодавств у питаннях боротьби з наслідками глобального потепління призвели до заборони використання озоноруйнуючих речовин, до яких належить хладон R12. Згідно з існуючими критеріями

відбору альтернативних холодоагентів для заміни хладону R12 в холодильному обладнанні рефрижераторного рухомого складу найбільш прийнятним рішенням є використання озонозберігаючої сумішної композиції холодоагентів на основі гідрохлорфторвуглецевих. На відміну від хладону R12, сумішні композиції холодоагентів мають характерні для них особливості роботи, які дещо відрізняються від поведінки моноречовини.

У ситуації, що склалася, актуальними є забезпечення працездатності та підвищення ефективності функціонування рефрижераторних вагонів при їх експлуатації на альтернативному R12 холодоагенті в умовах діючої системи ремонту та обслуговування рефрижераторного рухомого складу.

На підставі узагальнення досвіду роботи Державного підприємства Український державний центр залізничних перевезень "Укррефтранс" та інших колективів рефрижераторних депо, а також досвіду викладання дисципліни "Холодильне обладнання вагонів" у вищих навчальних закладах залізничного транспорту викладено питання будови, експлуатації, технічного обслуговування, ремонту і сучасних методів діагностики холодильного обладнання 5-вагонних рефрижераторних секцій, що працюють на альтернативному холодоагенті.

1. Технічна характеристика та будова 5-вагонних рефрижераторних секцій

1.1. Загальні відомості про рефрижераторні секції

Рефрижераторний рухомий склад призначений для перевезення швидкопсувних вантажів, до яких належать вантажі, що потребують захисту від дії на них високих і низьких температур навколишнього середовища. Сучасний рефрижераторний рухомий склад складається в основному з 5-вагонних рефрижераторних секцій типу 5БМЗ будови виробничого об'єднання "Брянський машинобудівельний завод" і секцій ЦБ-5 будови заводу Дессау Німеччини. Рефрижераторні секції використовуються в першу чергу для забезпечення перевезення м'яса та м'ясопродуктів, риби та рибопродуктів, фруктів, ягід, овочів на великі відстані.

Спосіб перевезення швидкопсувних вантажів у рефрижераторних секціях залежить від роду вантажу, термічної підготовки, тари та упаковки, тривалості транспортування, періоду року. Швидкопсувні вантажі в рефрижераторних секціях перевозять з охолодженням, вентиляванням, обігрівом або як термос. Для забезпечення встановленого температурного режиму перевезення швидкопсувних вантажів кузов вантажних вагонів рефрижераторної секції має теплоізоляцію, а самі вантажні вагони обладнані холодильно-опалювальними установками.

Сучасні 5-вагонні рефрижераторні секції складаються з чотирьох вантажних і одного службово-технічного вагона. Рефрижераторні секції мають загальну для кожного вантажного вагона енергетичну установку і джерело отримання штучного холоду – холодильну машину.

Енергетична установка рефрижераторної секції складається з силової частини (тягового двигуна) і навантаження (електричного генератора змінного струму). Тягові двигуни повинні задовольняти такі основні вимоги: економічність; надійність; простота і технологічність конструкції; обслуговування та ремонт. Цим вимогам найбільшою мірою відповідають чотиритактні дизелі, що являють собою поршневі двигуни внутрішнього згорання, які працюють на рідкому паливі.

В якості штучного холоду в 5-вагонних рефрижераторних секціях використовують хладонові парові компресійні холодильні машини, які розраховані на холодоагент хладон 12. Незважаючи на конструктивну досконалість, енергетичну ефективність і хороші експлуатаційні показники парових компресійних холодильних машин, безперервно відбувається інтенсивний пошук нових рішень у сфері холодильної техніки для установок рефрижераторного рухомого складу, що включає розроблення і використання більш ефективних і екологічно - чистих холодоагентів, а також створення машин принципово нових типів. Технічні характеристики рефрижераторних секцій наведені в табл. 1.1.

Таблиця 1.1

Технічні характеристики 5-вагонних рефрижераторних секцій

Тип секції		5 БМЗ	ЦБ-5
Рік випуску		з 1988	з 1992
1	Загальна кількість вагонів:	5	5
	– вантажних	4	4
	– службових	1	1
2	Габарит	1 – Т	1 – ВМ
3	Конструктивна швидкість, км/год	120	120
4	Довжина секції по осях автозчепів, м	106,78	106,4
5	Вантажопідйомність, т	188	200
6	Площа завантаження, м ²	185,6	182
7	Об'єм завантаження, м ³	447,2	400
8	Маса тари в неекіпрованому стані, т	215	232
9	Температура у вантажному приміщенні, при зовнішній температурі, °С		
	+ 36 °С	мінус 20	мінус 20
	- 50 °С	+14	+14

Рефрижераторна секція 5 БМЗ (рис. 1.1) складається з чотирьох вантажних та одного спеціального вагона. Вантажний вагон секції має вантажне приміщення та машинне відділення. У вантажному приміщенні вагона розташовуються прилади охолодження та опалення, повітропровід з вентиляторами – циркуляторами (рис. 1.2). Вантажне приміщення вагона має теплоізоляцію і обладнано завантажувальними дверями.



Рис. 1.1. Загальний вигляд секції 5 БМЗ

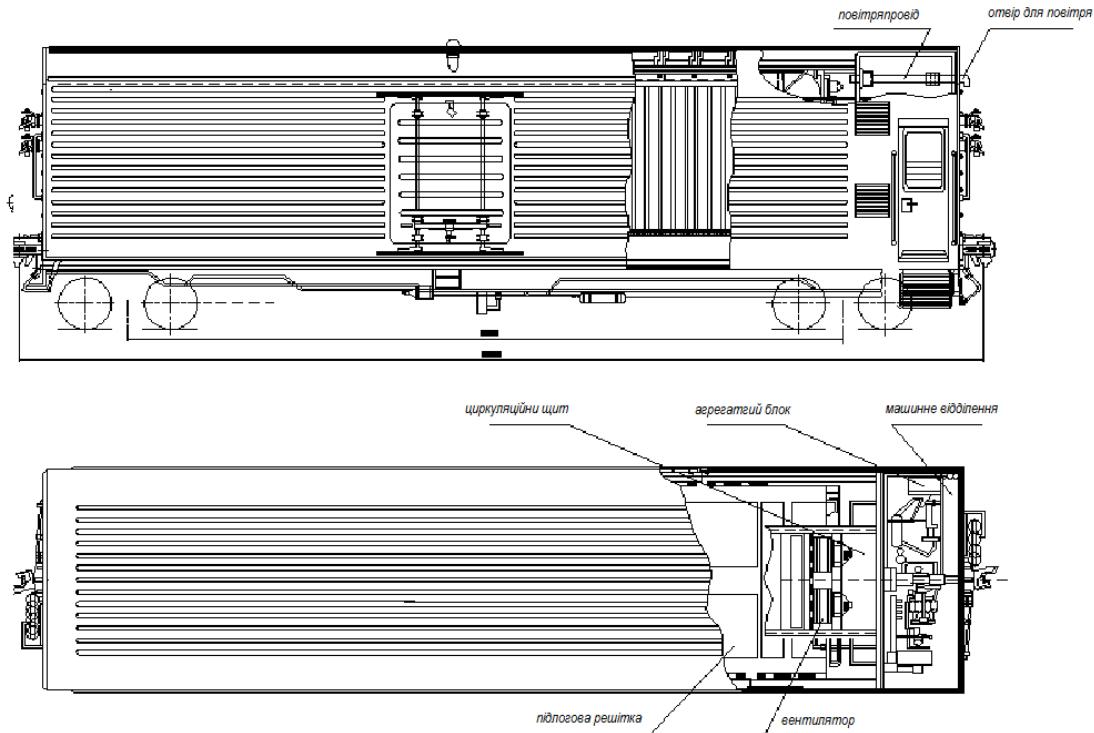


Рис. 1.2. Планування вантажного вагона секції 5 БМЗ

В якості теплоізоляційного матеріалу для стін і підлоги вантажного вагона використовується пінополістирол марки ПСБ, а для даху ПСБС – С. Товщина теплоізоляції в бічних стінах складає 226 мм, у торцевих – 246 мм, у підлозі – 179 мм, у даху – 244 мм. Решітки, що знаходяться на підлозі, виготовлені з алюмінієвого сплаву з ізованими амортизаторами на опорах, на підлозі вагона знаходяться 38 решіток.

Середнє значення коефіцієнта теплопередачі для нових вагонів секції при непрацюючих вентиляторах повітроохолоджувача повинна бути $0,3 \text{ Вт/м}^2 \times \text{К}$. Після 2,5 років експлуатаційної роботи допускається збільшення коефіцієнта теплопередачі кузова при непрацюючих вентиляторах повітроохолоджувача не більш ніж до $0,36...0,37 \text{ Вт/м}^2 \times \text{К}$. Конструкція вантажного вагона дозволяє забезпечити у процесі експлуатації коефіцієнт теплопередачі $0,4 \text{ Вт/м}^2 \times \text{К}$. Герметичність вантажного приміщення вагона при випробуванні повинна бути такою, щоб витрати повітря не перевищували $40 \text{ м}^3/\text{год}$ при надлишковому тиску 49 Па, а після 2,5 років експлуатації за тих же умов $60 \text{ м}^3/\text{год}$.

Рефрижераторна секція 5 БМЗ оснащена холодильно-опалювальними установками ВР-1М. Холодильно-опалювальна установка ВР-1М складається з двох хладонових парових компресійних машин та електронагрівальних приладів потужністю 10 кВт. Установка має агрегатну конструкцію, робота її автоматизована.

Рефрижераторна секція ЦБ-5 (рис. 1.3), як і секція 5 БМЗ, складається з чотирьох вантажних та одного спеціального вагона. Вантажний вагон секції має вантажне приміщення та два машинних відділення, що розташовані з торцевих сторін вагона. Вантажне приміщення вагона теплоізолювано. В якості теплоізоляційного матеріалу використовується пінополістирол марки ПСБ. Товщина теплоізоляції в бічних і торцевих стінах складає 200 мм, у підлозі – 140 мм, у даху – 250 мм. Середнє значення коефіцієнта теплопередачі вантажного приміщення вагона складає $0,32 \text{ Вт/м}^2 \times \text{К}$.

У вантажному приміщенні вагона розташовані підлогові решітки, датчики температури, повітропровід з повітроохолоджувачами холодильних машин і вентиляторами-циркуляторами, прилади управління холодильно-опалювальними установками. Температурний режим у вантажному приміщенні рефрижераторного вагона забезпечується системами машинного охолодження та електричного опалення потужністю 6 кВт.



Рис. 1.3. Загальний вигляд секції ЦБ 5

У машинних відділеннях вантажного вагона розташовані компресорно-конденсаторні агрегати з приладами управління холодильно-опалювальних установок ФАЛ 056/7. Холодильно-опалювальні установки ФАЛ 056/7 мають моноблочну конструкцію, робота установки автоматизована.

1.2. Холодильне обладнання рефрижераторної секції 5 БМЗ

Холодильна опалювальна установка ВР – 1М рефрижераторної секції 5 БМЗ складається з двох холодильних машин і електронагрівальних приладів (рис. 1.4). Холодильні машини працюють одночасно або по чергову. При цьому здійснюється ступінчасте регулювання холодопродуктивності, що дозволяє забезпечити економічне використання потужності та ресурсу установки, а також підвищити надійність системи охолодження з забезпеченням збереження вантажу при виході з ладу однієї з холодильних машин. Робота однієї холодильної машини при найбільших розрахункових температурних навантаженнях еквівалентна 75 % потреби в охолодженні вантажного приміщення вагона.

Пуск і зупинку холодильних машин здійснюють як зі щитків керування машинних відділень вантажних вагонів, так і з центрального щитка службово-технічного вагона.

Кожна холодильна машина складається з компресорно-конденсаторного агрегату, випаровувача та щитка приладів керування. Компресорно-конденсаторний агрегат кожної з холодильних машин розташований на окремих рамах один над одним у машинному відділенні вантажного вагона.

Випаровувач 1 та електронагрівальні прилади 2 з'єднані в один блок і знаходяться у вантажному приміщенні вагона біля перегородки до машинного відділення. Компресорно-конденсаторні агрегати 3 розміщені один над одним на спеціальній рамі. Кожен з них за необхідності може бути замінено. Будова компресорно-конденсаторного агрегату холодильної машини наведена на рис. 1.5.

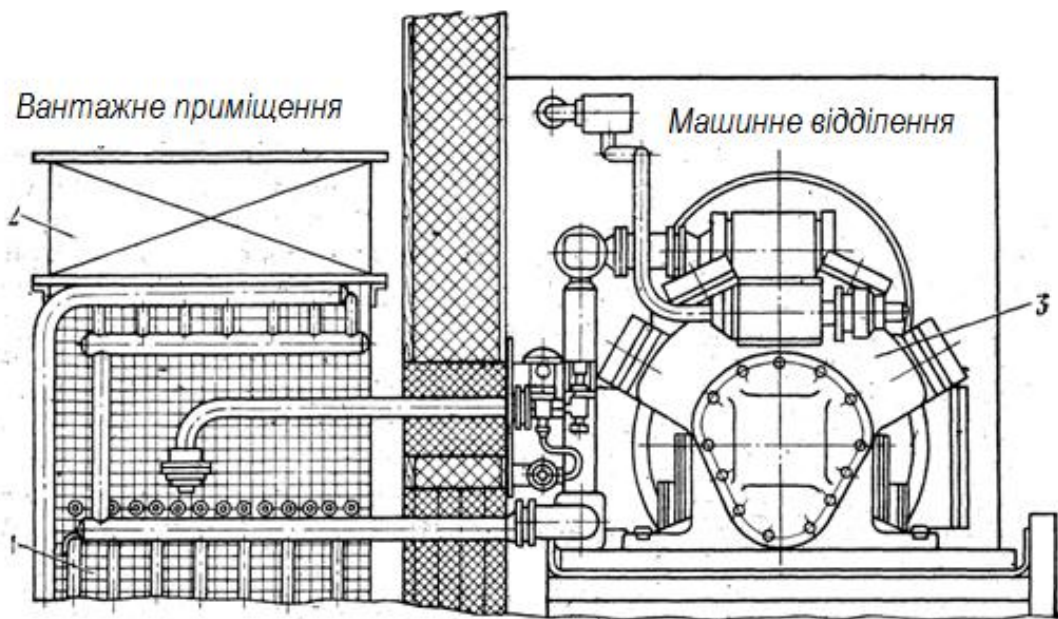


Рис. 1.4. Схема розташування холодильно-опалювальної установки ВР-1М у вантажному вагоні секції

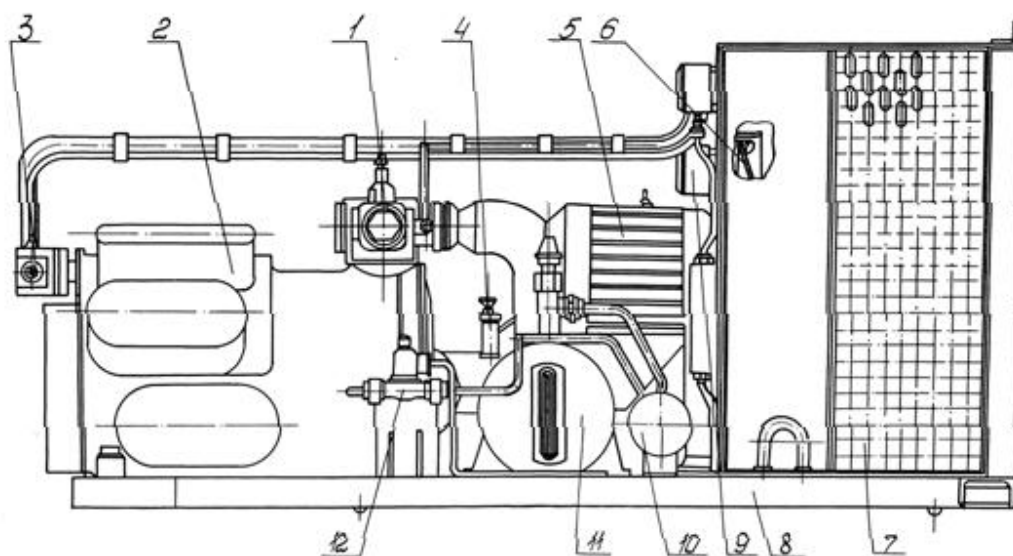


Рис. 1.5. Схема компресорно-конденсаторного агрегату холодильної машини установки ВР-1М

Компресорно-конденсаторний апарат (рис. 1.5) складається з таких вузлів: 1 – всмоктувальний запірний вентиль компресора, 2 – компресор, 3 – нагнітальний запірний вентиль компресора, 4 – всмоктувальний колектор, 5 – електродвигун вентилятора конденсатора, 6 – вентилятор конденсатора, 7 – конденсатор, 8 – рама, 9 – реле контролю мастила, 10 – фільтр-осушник, 11 – ресивер, 12 – соленоїдний вентиль рідинної лінії.

Холодильна машина холодильно-опалювальної установки ВР-1М (рис. 1.6) хладонова, парова компресійна, одноступінчастого стиснення, з безпосередньою системою охолодження, повітряним способом охолодження вантажного приміщення вагона, автоматизована, агрегатної конструкції. Схема холодильної машини наведена на рис. 1.7.

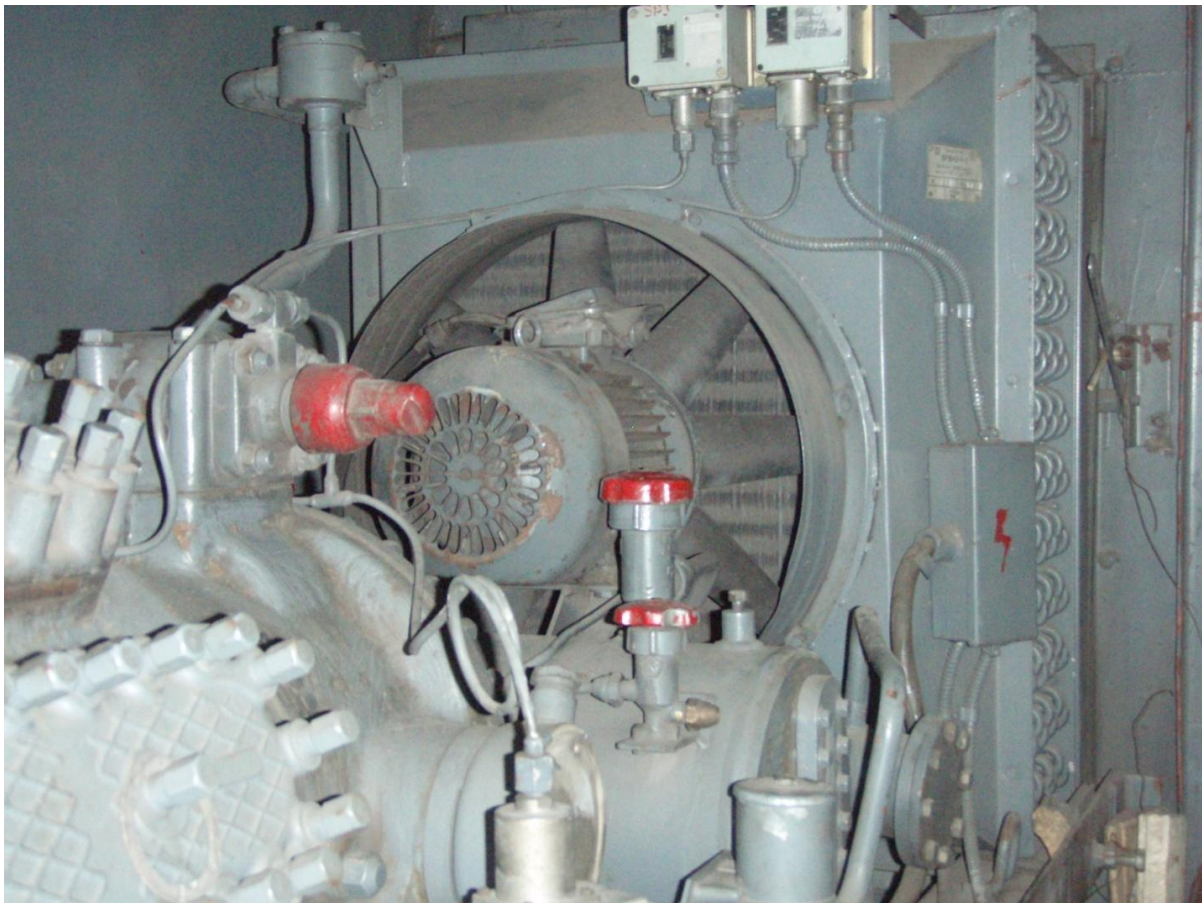


Рис. 1.6. Загальний вигляд компресорно-конденсаторного агрегату холодильної машини установки ВР-1М

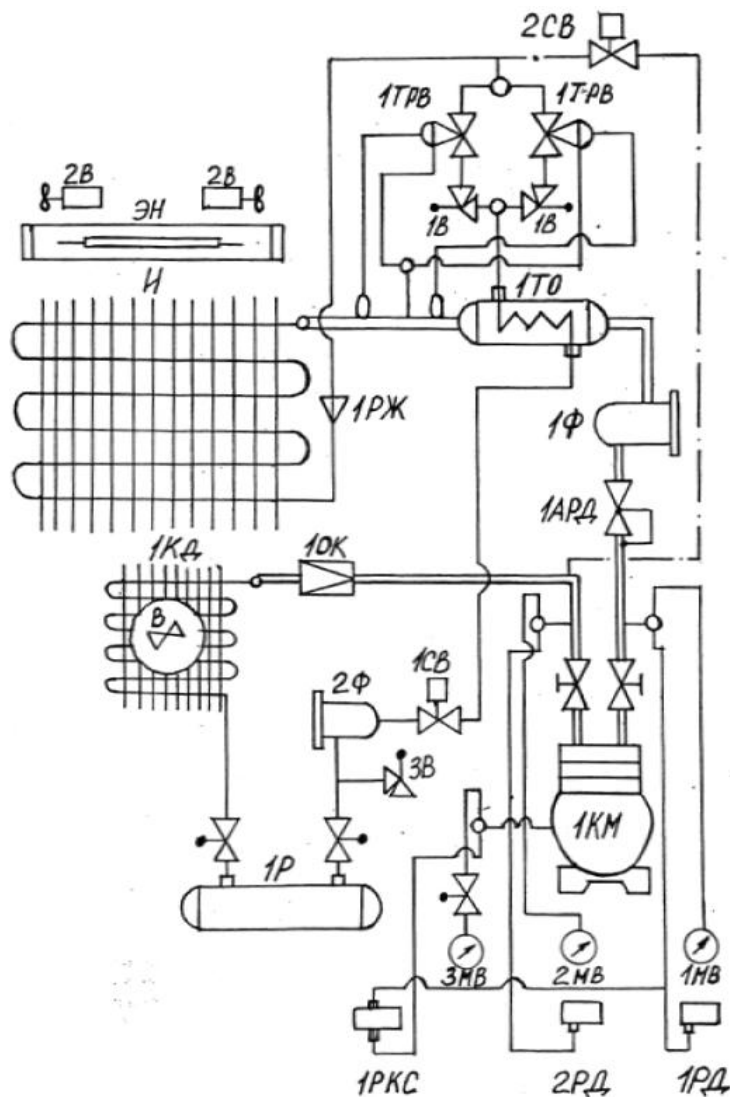


Рис. 1.7. Схема холодильної машини установки ВР-1М

Холодильна машина складається з таких вузлів: 1КМ – компресор; 1ОК – зворотній клапан; 1КД – конденсатор; В – вентилятор конденсатора; 1Р – ресивер; 3В – заправний вентиль; 2Ф – фільтр-осушник; 1СВ – соленоїдний вентиль рідинної лінії; 1ТО – теплообмінник; 1В – запірний вентиль регулюючої станції; 1ТРВ – терморегулюючий вентиль; 1РЖ – розподільник рідини; И – випаровувач; 1Ф – фільтр-брудодуловлювач; 1АРД – автоматичний дросель тиску; 1РКС – реле контролю мастил; 2РД – реле підвищеного тиску; 1РД – реле низького тиску; 1МВ – манометр тиску всмоктування; 2МВ – манометр тиску нагнітання; 3МВ – манометр тиску мастила; 2СВ – соленоїдний вентиль лінії відтавання; ЭН – електронагрівальні прилади; 2В – вентилятори-циркулятори.

Компресор всмоктує пару холодоагенту з випаровувача та стискає пару до тиску конденсації. Зворотний клапан пропускає пару холодоагенту в одному напрямку з компресора в конденсатор. Конденсатор забезпечує охолодження та конденсацію пари холодоагенту за рахунок відведення теплоти у навколишнє середовище. Вентилятор конденсатора забезпечує циркуляцію зовнішнього повітря через конденсатор. Ресивер збирає рідкий холодоагент з конденсатора і безперервно подає його на дроселювання. Фільтр-осушник поглинає воду з рідкого холодоагенту. Соленоїдний клапан рідинної лінії подає або зупиняє подачу рідкого холодоагенту на дроселювання залежно від режиму роботи холодильної машини. Теплообмінник забезпечує перегрів пари холодоагенту на всмоктуванні в компресор за рахунок переохолодження рідкого холодоагенту перед дроселюванням. Терморегулюючий клапан забезпечує дроселювання рідкого холодоагенту у випаровувач і регулює подачу рідкого холодоагенту у випаровувач залежно від температури перегріву пари холодоагенту на виході з випаровувача. Розподільник рідини забезпечує подачу рідкого холодоагенту в змішувач випаровувача. У випаровувачі здійснюється процес кипіння рідкого холодоагенту при низькій температурі та низькому тиску кипіння за рахунок теплоти, відведеної від охолоджуваного середовища. Фільтр газовий очищує пару холодоагенту від механічних домішок. Автоматичний дросель тиску регулює тиск всмоктування пари холодоагенту в компресор. Реле контролю контролює перепад тиску мастила в системі змащування компресора. Реле низького тиску захищає компресор від низького тиску всмоктування. Реле підвищеного тиску захищає компресор від підвищеного тиску нагнітання. Соленоїдний клапан лінії відтавання подає гарячу пару холодоагенту з лінії нагнітання компресора у випаровувач у режимі відтавання “снігової шуби” з випаровувача холодильної машини. Вентилятори-циркулятори забезпечують циркуляцію повітря з вантажного приміщення вагона через випаровувач холодильної машини. Електронагрівальні прилади забезпечують обігрів приміщення вантажного вагона.

Прилади автоматики:

– реле низького тиску 1РД вимикає компресор при тиску

всмоктування $-0,3 \text{ кгс/м}^2$ і вмикає компресор при підвищенні тиску до $+0,1 \text{ кгс/м}^2$;

– реле підвищеного тиску 2РД вмикає компресор при тиску нагнітання 14 кгс/м^2 і вмикає компресор при зменшенні тиску до $11,5 \text{ кгс/м}^2$;

– реле контролю змащування 1РКС замикає свої контакти при перепаді тиску в системі змащування компресора $0,5 \text{ кгс/м}^2$.

Холодильна машина має два режими роботи: "холод" і "відтаювання". Машина працює за схемою одноступінчастого стиснення. Компресор 1КМ (рис. 1.3) відсмоктує пару холодоагенту з випаровувача И, стискає їх до тиску конденсації і нагнітає в конденсатор 1КД, де холодоагент конденсується, віддаючи тепло повітрю, що подається вентилятором В.

Рідкий холодоагент з конденсатора поступає в ресивер 1Р, звідки через фільтр-осушник 2Ф, електромагнітний клапан на рідинній лінії 1СВ і регенеративний теплообмінник 1ТО направляється до терморегулюючих клапанів. У ТРВ холодоагент дроселюється до тиску у випаровувачі та направляється в секції випаровувача. Після проходження через ТРВ парорідинна суміш продовжує дроселюватись у трубках на виході з розподільника рідини 1РЖ. Від стану прохідного перерізу цих труб залежить заповнення холодоагентом відповідного ряду змійовиків батареї випаровувача, що спостерігається візуально при появі інею на калачах.

Відтавання інею з випаровувача відбувається гарячими парами холодоагенту. У режимі "відтавання" не працюють вентилятор-циркулятор випаровувача 2В і вентилятор конденсатора В, закритий соленоїдний клапан рідинної лінії 1СВ, відкритий соленоїдний клапан на лінії відтавання 2СВ, працює компресор 1КМ.

Компресор 1КМ відсмоктує пару хладону з випаровувача И, стискає її до високого тиску і через відкритий соленоїдний клапан лінії відтавання 2СВ гаряча пара холодоагенту поступає у випаровувач, підігріває його змійовики, з яких відтає сніговий наліт (снігова шуба).

У холодильній машині установки ВР-1М застосовується хладоновий поршневий компресор типу 2ФУУБС-18 (рис. 1.8).

Компресор працює таким чином. При обертанні колінчатого

вала поршня компресора за допомогою шатунів здійснюється прямолінійний зворотно-поступальний рух. При русі поршня вниз в циліндрі компресора створюється розрядження, в наслідок чого відкриваються всмоктувальні клапани і пара холодоагенту надходить з повітроохолоджувача в циліндри.

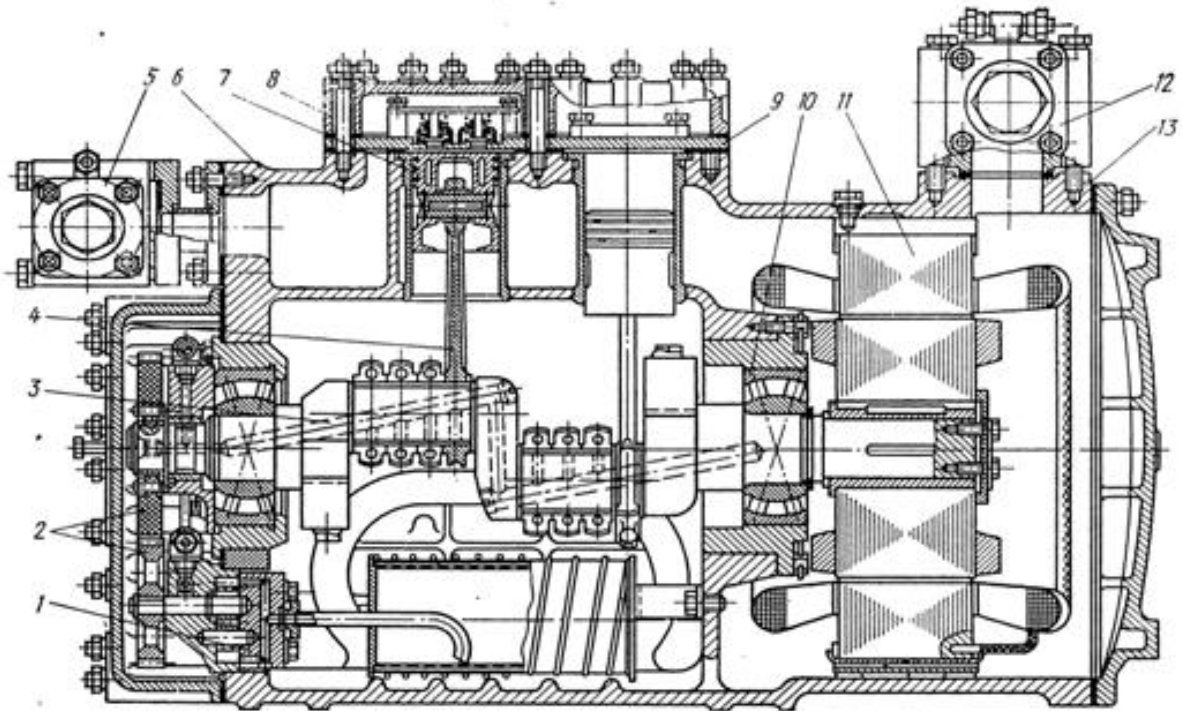


Рис. 1.8. Загальна будова компресора типу 2ФУУБС-18:
 1 – масляний насос; 2 – шестерні привода масляного насоса;
 3 – колінчатий вал; 4 – шатун; 5 – нагнітальний запірний
 вентиль; 6 – блок-картер; 7 – поршень; 8 – кришка циліндра;
 9 – клапанна плита; 10 – корінний підшипник; 11 – статор
 електродвигуна; 12 – всмоктувальний запірний вентиль;
 13 – корпус електродвигуна

Потім напрям поршня змінюється на протилежний, тиск у циліндрі створюється вище тиску в повітроохолоджувачі і всмоктувальні клапани закриваються. Холодоагент стискається до тиску в конденсаторі і виштовхується через нагнітальні клапани в конденсатор. Оскільки колінчатий вал має два кривошипи під кутом 180° , то одночасно в чотирьох з восьми циліндрів компресора відбувається розрядження і процес

всмоктування, а в інших чотирьох - стиснення і процес нагнітання. Таким чином, компресор, відсмоктуючи пару холодоагенту з випаровувача, підтримує необхідний тиск для кипіння холодоагенту і нагнітання пари холодоагенту в конденсатор, створює необхідний тиск для їх конденсації залежно від температури зовнішнього повітря.

Блок-картер являє собою складну вилітку сірого чавуну СЧ 18-36 ГОСТ 1412-70. Він призначений для з'єднання окремих вузлів компресора і сприймає виникаючі у них зусилля. Блок-картер з кришками створює герметичну порожнину компресора, усередині якої розміщені деталі кривошипно-шатунного механізму і вбудований електродвигун. Ця блок-картерна конструкція включає в себе чотири блоки циліндрів зі всмоктувальною та нагнітальною порожнинами, картер компресора, корпус вбудованого електродвигуна. Всмоктувальна порожнина блоків циліндрів об'єднана з корпусом електродвигуна, що дозволяє охолоджувати парами холодоагенту вбудований у компресор електродвигун. Картер компресора має дві вбудовані опори для підшипників колінчатого вала, а корпус електродвигуна – розточення для посадки статера. Бічні вікна блок-картера закриваються бічними кришками з оглядовими віконцями для контролю рівня мастила в картері. До переднього фланця кріпиться кришка, під якою змонтований привод масляного насоса і масляний насос. До заднього фланця блок-картера кріпиться задня кришка, через яку здійснюється доступ до електродвигуна. До верхніх фланців блоків циліндрів кріпляться клапанні дошки і кришки циліндрів, через які здійснюється доступ до клапанів. До всмоктувальної і нагнітальної порожнини кріпляться відповідно всмоктувальний і нагнітальний вентиля, за допомогою яких компресор може бути відключений від системи на випадок ремонту або тривалої зупинки. Циліндрові гільзи виконані з чавуну СЧ 24-44 ГОСТ 1412-70 і запресовані в блок-картер. Кривошипно-шатунний механізм складається з двоопорного колінчатого вала і шатунів. Колінчатий вал сталевий (сталь 45, ГОСТ 1050-74), штампований, двухколінчастий з розташуванням кривошипів під кутом 180° і шийками під чотири шатуни кожна. Вал обертається у двох роликівих підшипниках № 3611 ГОСТ 5221-75, один з

яких запресований у стінці картера, інший - у корпусі під підшипник. Вал має конусний приводний кінець, на якому насаджений ротор вбудованого електродвигуна. Шатуни – штамповані, сталеві двотаврового профілю з рознімною нижньою головкою і тонкостінними змінними вкладишами. Нижні головки шатунів, що охоплюють шийки колінчатого вала, стягнуті сталевими болтами з корончатими гайками, які зашплінтовують для запобігання їх від самовідгвинчування під час роботи. Верхні головки - нерознімні, з бронзовою тонкостінної втулкою. Поршні компресора - литі з алюмінієвого сплаву, тронкового типу, непрохідні, кожен з них з трьома поршневими кільцями і плаваючим пальцем. Верхні і середні поршневі кільця є компресійними, нижнє кільце – маслознімним. Поршневі кільця виготовлені з перлітового чавуну. Поршневий палець – сталевий, вставлений у втулку верхньої головки шатуна і в тіло поршня. Клапанна дошка з клапанами розташована між циліндровим блоком і його верхньою кришкою. Клапанна дошка являє собою плиту зі сталі, на якій змонтовані всмоктувальний і нагнітальний клапани. Клапани компресора пластинчаті, самодіючі. Всмоктувальний і нагнітальний вентиля компресора мають аналогічну конструкцію. У корпусі вентиля по нарізці переміщається шпindel з клапаном. Ущільнення шпінделя виконано з маслобензостійкої гуми. Кільця притискаються буксою. Шпindel закривається ковпаком з прокладкою для запобігання втрат холодоагенту. На корпусі вентиля є трійник, призначений для приєднання до компресора манометра і датчика реле тиску. При закритому вентилі клапан щільно з'єднується в сідлом вентиля. При повністю відкритому вентилі зворотний клапан шпінделя від'єднує трійник від порожнини компресора. На корпусі нагнітального вентиля є штуцер для приєднання лінії відтавання. Змащування шатунних підшипників примусове, здійснюється шестерним реверсивним масляним насосом, що працює при обертанні вала компресора в будь-яку сторону. Змащування дзеркал циліндрів, поршневих пальців відбувається розбризкуванням мастила в картері нижніми головками шатунів. Маслонасос забирає мастило в картері компресора через сітчастий фільтр і нагнітає в отвір по колінвалу до підшипників нижніх головок шатунів. Тиск мастила в системі маслонасоса

повинен бути на 0,1-0,2 МПа (1-2 кгс/см²) вище тиску в картері. Мінімально допустимий перепад тисків становить 0,05 МПа (0,5 кгс/см²). Для контролю рівня мастила в бічній кришці картера є оглядове скло. При розбризкуванні мастила в картері частина мастила потрапляє з холодоагентом у систему холодильної машини. Для зменшення виносу мастила в систему циркуляції холодоагенту служать маслоснімні кільця поршнів.

Конденсатор – це теплообмінний апарат, призначений для охолодження та конденсації стиснених гарячих парів холодоагенту.

Конденсатор конструктивно виконано з восьми секцій. Секції виконані з мідних трубок діаметром 15 мм і товщиною стінок 1 мм. На зовнішній поверхні труб розташовані латунні ребра, труби з калачами з'єднуються в змійовики, які знаходяться в бічних сталевих стійках. Розташування трубок шахматне. Верхній ряд трубок змійовиків об'єднується вхідним газовим колектором. Пара холодоагенту надходить у конденсатор з компресора через зворотний клапан по трубі, впаяний в газовий колектор. Впаяна труба в рідинний колектор з'єднана з ресивером.

Конденсатор – ребристо-змійовиковий, повітряного охолодження з примусовим обдувом повітря від вентилятора (рис. 1.9).

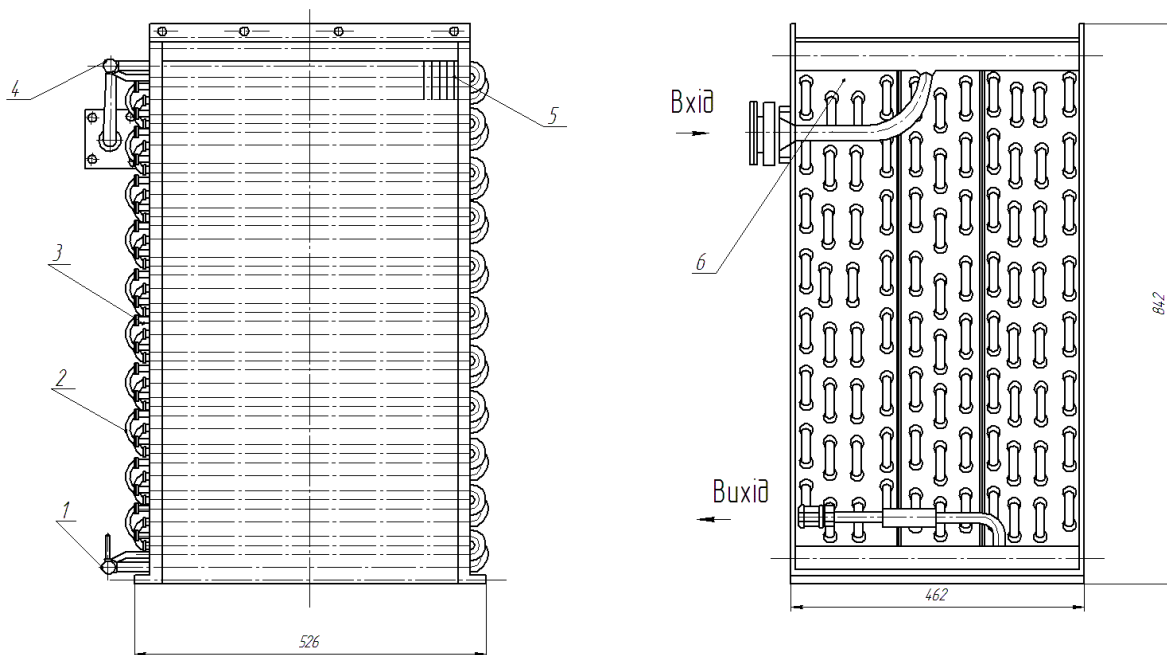


Рис. 1.9. Конденсатор

Конденсатор складається з мідних труб 1, сталевий стійки 2, газового колектора 3, секції 4, рідинного колектора.

Теплопередавальна поверхня конденсатора 90 м^2 , вага – 210 кг, довжина конденсатора – 835 мм, ширина конденсатора – 327 мм, висота конденсатора – 845 мм.

Ресивер являє собою посудину, що працює під тиском (рис. 1.10). Він є додатковою ємністю рідкого холодоагенту в системі холодильної машини. Ресивер збирає рідкий холодоагент з конденсатора і подає його на дроселювання до терморегулюючого вентиля.

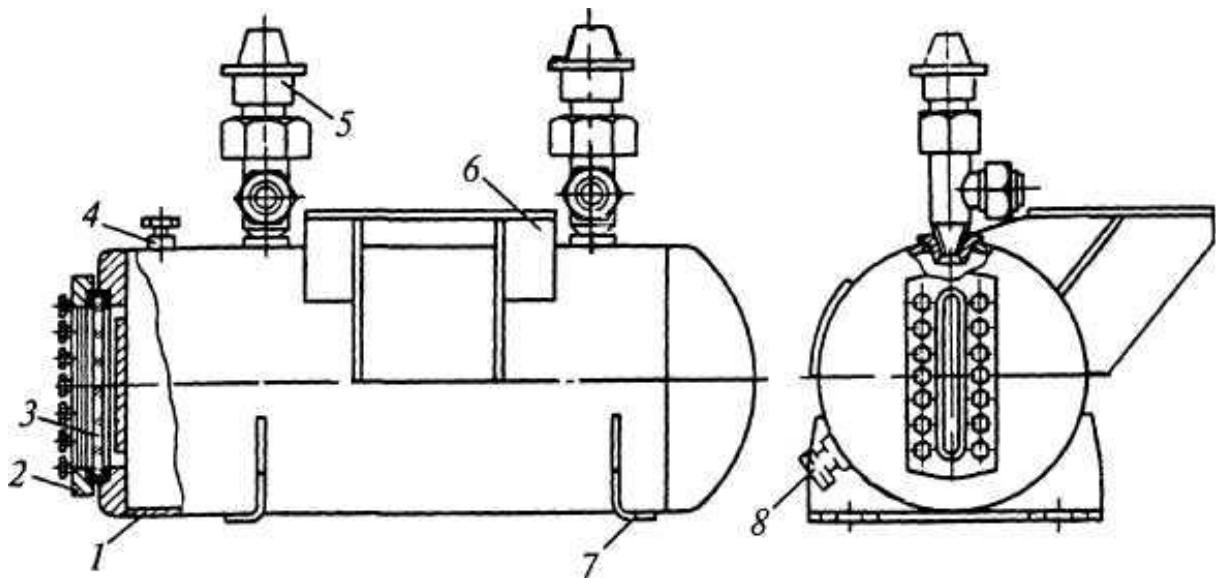


Рис. 1.10. Ресивер

Ресивер складається з корпусу 1, кришки 2, мірного скла 3, пробки для випускання повітря 4, захисного ковпака 5, кронштейна 6, лап 7, запобіжної пробки 8, кутового запірною вентиля на виході 9, кутового запірною вентиля на вході 10.

Ресивер горизонтальний, має ємність 30 л, діаметр кожуха 273 мм, ширина 430 мм, загальна довжина 690 мм, вага 56 кг, робочий тиск 1,2 МПа (12 кгс / см^2), робоча температура $50 \text{ }^\circ\text{C}$. Арматура ресивера: два вентиля входу і виходу рідкого хладону, плавка пробка з температурою плавлення $+65 \text{ }^\circ\text{C}$ для запобігання від підвищення тиску зсередини ресивера при надмірному підвищенні зовнішньої температури, пробка для випуску повітря з ресивера, показчик рівня. До вхідного вентиля підходить

трубка від конденсатора, від вихідного вентиля відходить трубка до фільтра-осушника, в яку вварена трубка від заправного вентиля діаметром 6 мм.

Фільтр - осушник (рис. 1.10) призначений для відбору вологи з холодоагенту при заповненні системи та експлуатації холодильної машини, також для захисту терморегулюючих вентилів від засмічень і замерзання вологи в дросельному каналі.

Вологу з рідкого холодоагенту поглинає гранульований цеоліт, вага цеоліту складає 200 г, довжина фільтра-осушника 273 мм, висота – 173 мм, ширина – 132 мм, вага фільтра-осушника в зборі 4,8 кг. Корпус фільтра-осушника виготовляється з відрізка труби діаметром 89 мм з товщиною стінки 4 мм. У корпус вмонтована гільза з осушником і фільтруюча сітка. Встановлено фільтр-осушник на рідинній лінії між ресивером і вентилям СВМІ2Ж-15.

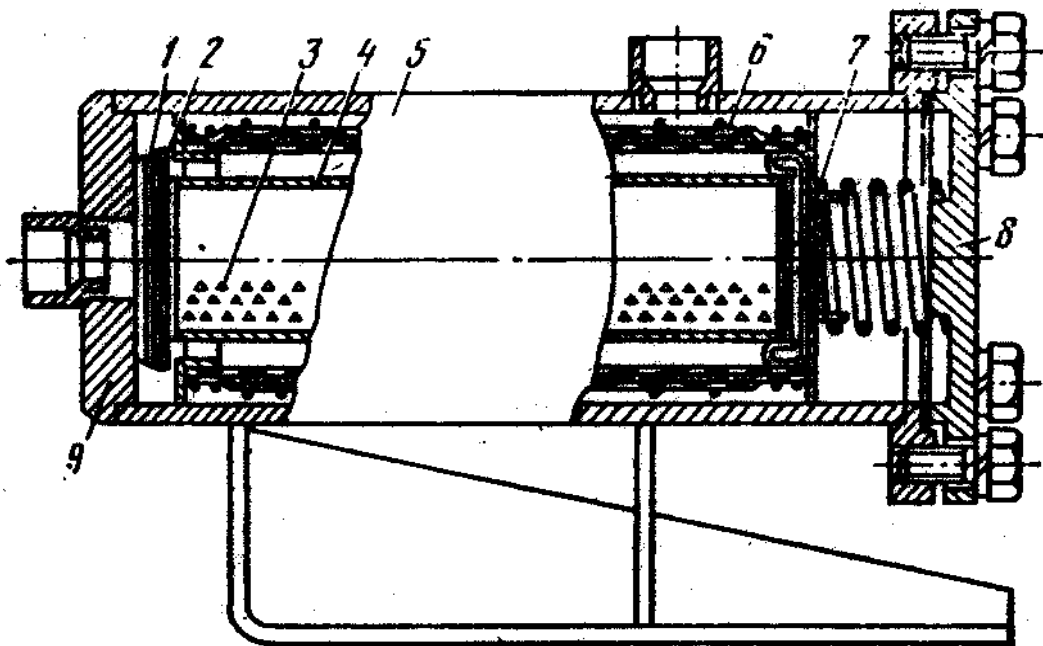


Рис. 1.11. Фільтр-осушувач

Фільтр – осушник складається: з кільця 1, сітки 2, наповнювач 3, гільзи 4, корпусу 5, фільтра 6, пружини 7, кришки 8, фланця 9.

Рідкий холодоагент входить у корпус через патрубок, проходить через осушувальний патрон, фільтр і через другий

патрубок надходить до вентиля СВМІ2Ж-15. Корпус має одну знімну кришку, яка дає можливість знімати осушувальний патрон і фільтр без демонтажу системи.

Теплообмінник призначений для переохолодження рідкого холодоагенту перед терморегулюючим вентилям і перегріву парів на всмоктуванні в компресор, тим самим захищає компресор від гідравлічного удару.

Теплообмінник (рис. 1.12) складається зі штуцера 1, змійовика 2, корпусу 3, кришки 4, лапи 5.

Теплообмінник змійовиковий, горизонтальний, площа поверхні теплообміну $0,9 \text{ м}^2$, висота 52 мм, діаметр кожуха 108 мм, ширина 850 мм, загальна довжина 864 мм, вага 19,45 кг.

Конструктивно теплообмінник складається з обичайки діаметром 108 мм, у яку вмонтований змійовик. В обичайку вварені два патрубки для проходження газоподібного холодоагенту. Для кращого теплообміну вільна частина змійовика по центру перекрита, у нього вставлена трубка з завареним кінцем.

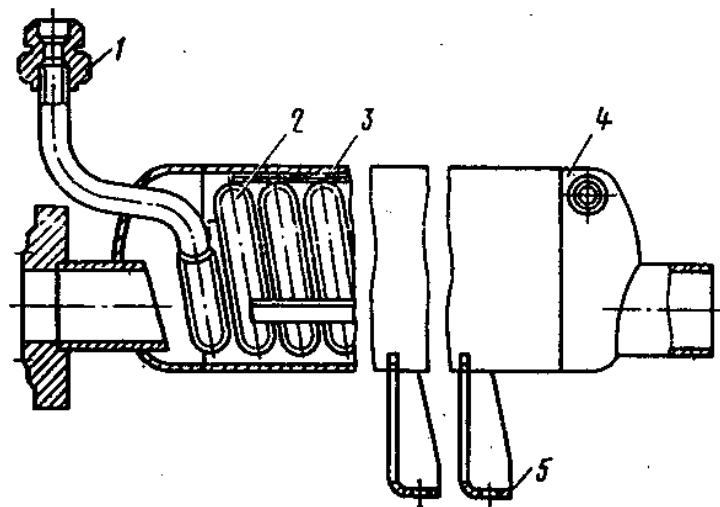


Рис. 1.12. Теплообмінник

Газоподібний холодоагент не має можливості рухатися по центру апарату і рухається по периферії змійовика. Цим досягається ефективний теплообмін між рідким холодоагентом, що рухається в змійовику, і газоподібним холодоагентом, що проходить у між змійовиковому просторі.

Випаровувач або повітроохолоджувач – це теплообмінний апарат, у якому кипить рідкий холодоагент при низькому тиску і низькій температурі за рахунок відведення теплоти від повітря вантажного приміщення рефрижераторного вагона (рис. 1.13).

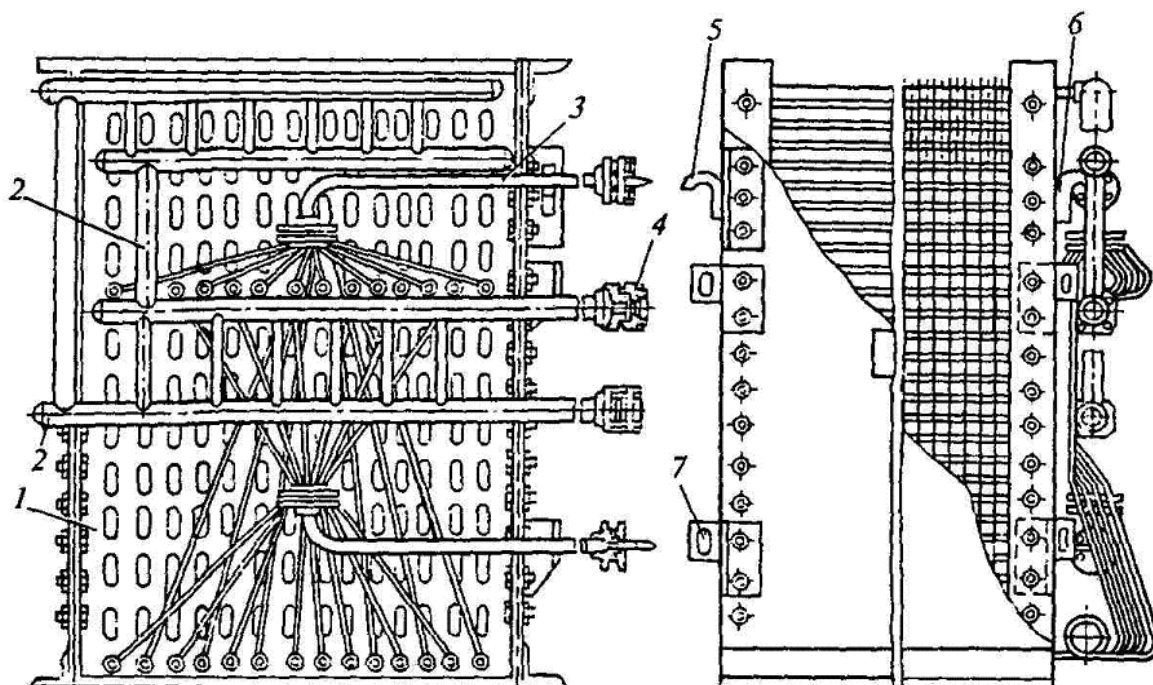


Рис. 1.13. Повітроохолоджувач

Випаровувач складається зі сталюї стійки 1, газового колектора 2, розподільвача рідини 3, фланця 4, гак 5, кронштейн 6, 7.

Випаровувач ребристо-змійовикової конструкції має примусову циркуляцію повітря від вентиляторів-циркуляторів. Загальна площа теплообміну випаровувача складає 175 м². Випаровувач має 28 змійовиків, які утворюють 14 секцій, розташованих у два вертикальних ряди. Труби та калачі мідні діаметром 15 мм з товщиною стінки 1 мм, ребра латунні пластинчаті з кроком від 6 до 24 мм. Зовнішня поверхня труб і ребер луджена, товщина покриття 0,03...0,05 мм.

Відтавання інею з поверхні випаровувача здійснюється гарячими парами холодоагенту при працюючому компресорі. Вода, що утворюється при відтаванні інею, накопичується в піддоні, а потім відводиться через спеціальний пристрій зливу під вагон.

У холодильній машині застосовується зворотний клапан,

який пропускає холодоагент в одному напрямку (рис. 1.14). Для відкриття зворотнього клапана необхідний перепад тиску – $0,5 \text{ кгс/мм}^2$. Зворотний клапан встановлений перед конденсатором на лінії нагнітання компресора.

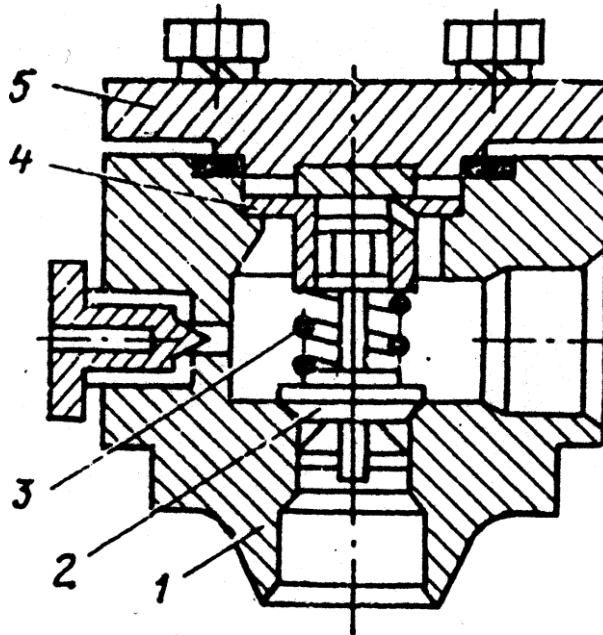


Рис. 1.14. Зворотний клапан

Зворотний клапан складається з корпусу 1, клапана 2, пружини 3, втулки 4, кришки 5.

Оскільки компресор оснащений автоматичним байпасним вентилям, то при запуску компресора пусковий байпасний вентиль відкривається, чим забезпечує холостий хід компресора, а зворотний клапан у цей момент запобігає перетіканню пари холодоагенту з конденсатора у випаровувач.

Після пуску компресора і закриття пускового байпасного вентиля компресор стискає пар холодоагенту і нагнітає його через зворотний клапан у конденсатор.

Управління роботою холодильно-опалювальних установок вантажних вагонів здійснюється зі службово-технічного вагона секції, де розташований щиток управління, на який подаються сигнали про режими роботи обладнання. Вмикати установку можливо із щитків, що розташовані в машинних відділеннях вантажних вагонів. Централізована система автоматичного регулювання роботою холодильної установки діє в режимах

охолодження, обігріву вантажного приміщення вагона і відтавання інею з випаровувача. Замість автоматичного регулювання можливо здійснювати і ручне управління установкою в цих режимах.

1.3. Холодильне обладнання рефрижераторної секції ЦБ-5

Рефрижераторні вагони обладнані двома холодильно-нагрівальними установками ФАЛ 056/7, розміщеними під дахом вагона в машинних відділеннях. Установки, встановлені на секціях ЦБ-5, взаємозамінні з установками автономних вагонів. Холодопродуктивність установки при температурах повітря на вході в конденсатор $+36\text{ }^{\circ}\text{C}$ і на вході у випаровувач, не покритий інеєм, мінус $20\text{ }^{\circ}\text{C}$ складає $4,7 \pm 0,282\text{ кВт}$; потужність нагрівальних елементів 6 кВт .

Гранична температура навколишнього середовища при роботі установки на охолодження складає $45\text{ }^{\circ}\text{C}$ і на опалення мінус $50\text{ }^{\circ}\text{C}$. Кількість холодоагенту, що заправляється, хладону 12 складає 15 кг , хладонового мастила $6,25\text{ кг}$. Максимальна споживана потужність установки $12,5\text{ кВт}$.

Установка ФАЛ 056/7 виконана з мідними теплообмінними апаратами і сталевую оцинкованою рамою. Маса одного агрегату складає 880 кг . Холодильно-нагрівальна установка виконана з трьох основних частин: компресорно-конденсаторний агрегат холодильної установки 2 (у машинному відділенні 1); випаровувач 4 холодильної установки з електронагрівальними елементами (у вантажному приміщенні 6), електричний приладовий щиток 5 (у машинному відділенні 1).

Компресорно-конденсаторний агрегат і випаровувач розділені між собою ізолюючою плитою 3 з поліефирної смоли, заповненою пенополістиролом, яка закріплюється в зоні отвору торцевої стіни вантажного приміщення. Раціональне розташування вузлів і деталей дозволяє за короткий час проводити технічне обслуговування, контроль, ремонт або заміну їх на установці в машинному відділенні.

Установка ФАЛ 056/7 (рис. 1.15) працює автоматично залежно від температурних параметрів, що задаються (на секції

ЦБ-5 передбачено також ручне управління). При цьому холодильна установка може працювати в трьох режимах: охолодження, відтавання, опалення.

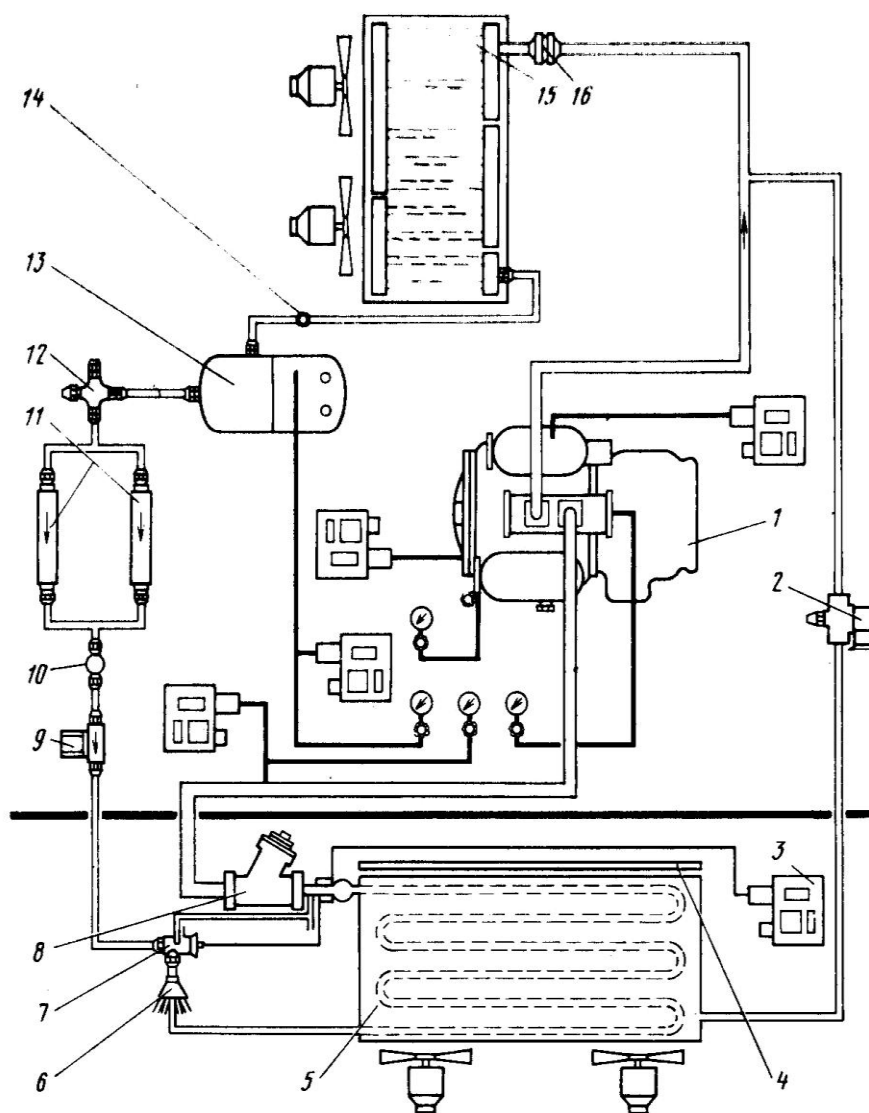


Рис. 1.15. Схема холодильної установки ФЛ 056/7

Режим охолодження. Після вмикання холодильної установки в режимі охолодження компресор із затримкою часу протягом 6 хв, встановленою реле часу і необхідною для вирівнювання тиску нагнітання, починає працювати на байпасному режимі до відкриття автоматичного запірного вентиля. Після того як створився в компресорі тиск мастила 0,1 МПа, автоматичний запірний вентиль перемикає компресор з роботи на байпасному режимі на режим нормальної роботи. При

цьому компресор 1 відкачує пари холодоагенту з випаровувача 5 через регулятор пуску 8, стискує їх від тиску всмоктування до проміжного тиску в трьох циліндрах низького тиску, а потім – від проміжного тиску до тиску конденсації в циліндрі високого тиску.

Перегріта пара холодоагенту під високим тиском і температурою по нагнітальному трубопроводу через зворотний клапан 16 поступає в конденсатор 15, де охолоджується, а потім конденсується, перетворюючись на рідину за рахунок віддачі свого тепла повітрю, що продувається через конденсатор вентиляторами. Рідкий холодоагент з конденсатора 15 через ручний запірний вентиль 14 поступає в ресивер 13 і далі через кутовий вентиль 12, паралельно встановлені фільтри-осушувачі 11, індикатор вологи 10, рідинний магнітний вентиль 9 – до терморегулюючого вентиля 7. Терморегулюючий вентиль 7 залежно від перегріву холодоагенту на виході з випаровувача 5 регулює кількість холодоагенту, що подається у випаровувач. Потім через розподільник 6 рідкий холодоагент поступає у випаровувач 5. Охолоджуване повітря прямує у вантажне приміщення. Пара, що утворилася при кипінні холодоагенту, відсмоктується компресором і цикл повторюється.

Режим відтаювання. У процесі роботи холодильної установки зовнішня поверхня випаровувача покривається інеєм – утворюється снігова "шуба", яку періодично через 11 год роботи "знімають", тобто проводиться відтаювання випаровувача за рахунок подачі в нього гарячої пари холодоагенту. Періодичність вмикання і вимикання процесу відтавання здійснюється програмним механізмом – годинником, і кінець відтавання додатково контролюється термостатом 3. На початку роботи холодильної установки в режимі відтавання відкривається магнітний вентиль 2 на лінії відтаювання, вимикаються вентилятори випаровувача, конденсатора і закривається рідинний магнітний вентиль 9. При цьому гаряча пара холодоагенту від компресора 1 через відкритий магнітний вентиль 2 на лінії відтавання подається у випаровувач 5, здійснюючи відтаювання "шуби", і далі по всмоктувальному трубопроводу через регулятор пуску 8 поступає назад у компресор 1. Цикл відтаювання відбувається протягом 1 год, передбаченого годинниковим

механізмом, але може бути обмежений, якщо температура у випаровувачу підвищиться до 14 °С і спрацює термостат закінчення відтаювання 3. При роботі на вагоні двох холодильних агрегатів їх відтавання проводиться одночасно. Вода, що утворюється при відтаюванні снігової "шуби", відводиться за межі вагона.

Режим опалення. За необхідності опалення вантажного приміщення вагона вмикається електропіч 4, що складається з трьох електронагрівальних елементів по 2 кВт кожен. Електропіч розташована з торця установки з боку випаровувача. Одночасно вмикаються вентилятори випаровувача, що забезпечують подачу нагрітого повітря у вантажне приміщення. Досягнувши встановленої температури, електропіч автоматично вимикається, але вентилятори продовжують працювати, забезпечуючи рівномірне перемішування повітря у вантажному приміщенні.

У холодильному агрегаті ФАЛ 056/7 застосовується напівгерметичний компресор з вбудованим електродвигуном, двоступінчатого стискування і автоматичним запірним вентиляем.

Технічна характеристика компресора:

Тип	2Н2-56/7,5-105/7
Діаметр циліндра, мм	70
Хід поршня, мм	60
Кількість циліндрів	4
Розташування циліндрів	2×90°
Частота обертання колінчатого вала, об/хв	1450
Об'ємна подача холодоагенту, м ³ /г	60
Габаритні розміри, мм	805×545×700
Маса (з мастилом), кг	255
Кількість мастила, кг	6,25
Компресорне мастило	Хф 12-16
Вбудований двигун	КЕР 108 М4с ЕХ
Номінальна потужність, кВт	7,5

Конструкція компресора наведена на рис. 1.16.

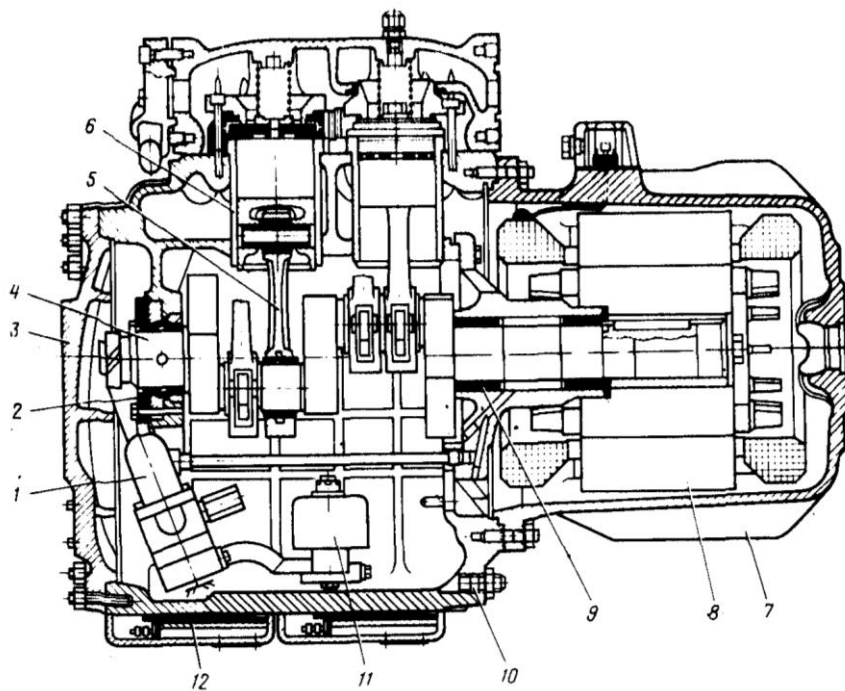


Рис. 1.16. Конструкція компресора

Холодоагент з випаровувача всмоктується компресором, проходить через всмоктувальну сітку і автоматичний запірний вентиль у всмоктувальний простір картера, далі через всмоктувальні робочі клапани поступає в три циліндри низького тиску, де стискується, і потім подається в четвертий циліндр високого тиску. Після стискування в циліндрі високого тиску холодоагент виходить з компресора через автоматичний запірний вентиль. Картер компресора, корпус електродвигуна 7 і кришка 3 корпусу для зниження маси вилити з газонепроникного алюмінієвого сплаву, який підданий дифузійному відпалу і штучному старінню. Блок картера виконан як одне ціле з двома блоками циліндрів. У кожному блоці циліндрів є два циліндри, у яких запресовані гільзи 6. З одного торця картера кріпиться кришка 3, через яку забезпечується доступ до кривошипно-шатунного механізму і маслососа 1, з фільтром 11, а з іншого торця – корпус електродвигуна 7.

На картері є оглядове скло для контролю рівня мастила, кутовий вентиль для заправки мастилом і дві мастило-спускні пробки 10.

Під картером розташовані електронагрівальні елементи 12 для ванни з мастилом.

У корпусі електродвигуна 7 розміщений трифазний асинхронний електродвигун 8. Статор електродвигуна запресований у корпус електродвигуна 7, а ротор кріпиться на консольній частині колінчастого вала 4. Кривошипно-шатунний механізм складається з колінчастого вала 4, шатунно-поршневої групи 5, корінного 9 і опорного 2 підшипників з упорними шайбами. Колінчастий вал штампований, двоколінний, сталевий. На передньому кінці він має шийку для переднього опорного підшипника 2, де напресована сталева шестерня привода масляного насоса, а на задньому – дві шийки під опорні втулки заднього корінного підшипника 9. На консольній частині на шпонці насаджений короткозамкнутий ротор електродвигуна 8. У середній частині колінчастого вала є дві шатунні шийки. Для підведення мастила до шатунних підшипників у колінчастому валі просвердлений канал. Передній опорний підшипник 2 встановлений у блок картера з боку передньої кришки 3 картера. Задній корінний 9 підшипник колінчастого вала складається з корпусу, відлитого з сірого чавуну, у якому встановлено дві втулки комбінованих опорних підшипників. Корпус фланців прикріплений до перегородки картера. Для сприйняття осьових навантажень розташовані два сталевих загартованих упорних кільця, розташовані по торцях корпусу корінного підшипника. Втулки корінних підшипників комбіновані сталеві, залиті свинцево-олов'янистою бронзою. Шатунно-поршнева група показана на рис. 1.17.

Шатун 7 сталевий, штампований, складається з верхньої головки, у якій розміщений голчатий підшипник 6, стрижня двотаврового перетину і нижньої рознімної головки з парою сталевих вкладишів 8, залитих свинцево-олов'янистою бронзою.

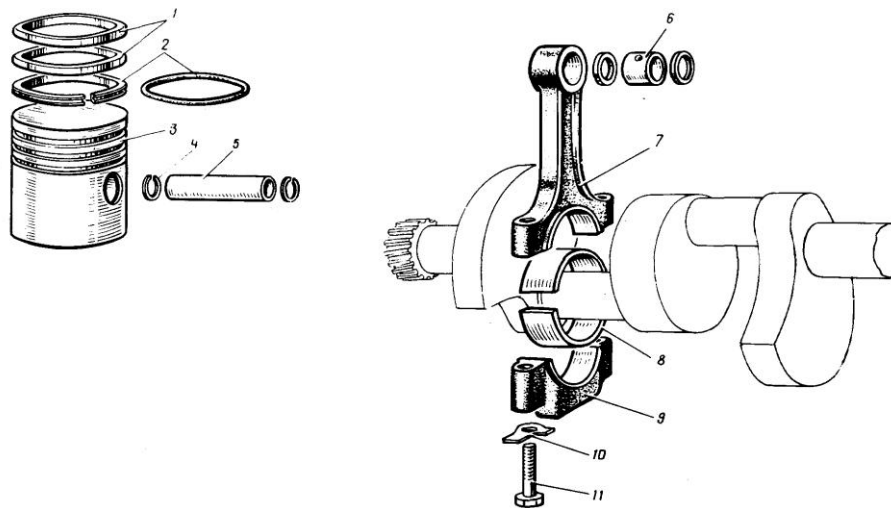


Рис. 1.17. Шатунно-поршнева група

Від провертання і зсуву вкладиші утримуються штифтом. Нижня кришка шатуна 9 прикріплена двома шатунними болтами 11 із запобіжними пластинами 10. Момент затягування шатунового болта 45 нм (4,5 кгм). Голчатий підшипник 6 встановлений у верхню головку шатуна без сепаратора. Два торцеві кільця оберігають голчатий підшипник від осьового зсуву. У верхній головці шатуна є два отвори для мастила, що подається до голчатого підшипника. Поршень 3 вилитий з алюмінієвого сплаву, має два компресійні кільця 1 прямокутного перетину і одне мастило - знімальне кільце 2 з браслетною пружиною. У бобишках поршня встановлений порожнистий сталевий палець 5, який фіксується стопорними кільцями 4 від переміщень. Кривошипно-шатунний механізм піддається динамічному балансуванню, а шатуни – урівноваженню.

У верхній частині картера встановлені дві гладкостінні циліндрові головки, виготовлені з сірого чавуну. Одна циліндрова головка перекриває два циліндри низького тиску, а інша – циліндр високого тиску і циліндр низького тиску (рис. 1.18).

У першій головці камери нагнітання обох циліндрів об'єднані, а в другій камера нагнітання низького тиску безпосередньо сполучається з камерою всмоктування циліндра високого тиску.

Всмоктувальні і нагнітальні робочі клапани розміщені усередині циліндрової головки, при цьому нагнітальний клапан

розташований у всмоктувальному клапані 4 і притискається до нього притисною пружиною 1. Всмоктувальний клапан у циліндрі високого тиску притискається до циліндра циліндрової головки через кільцеву пластинчасту пружину і додаткове проміжне кільце 3.

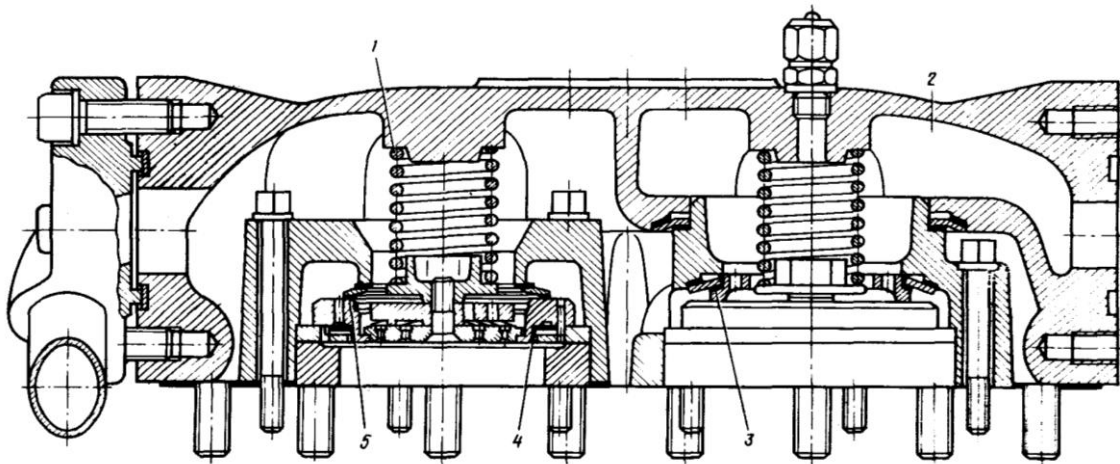


Рис. 1.18. Головка циліндрів: 1 – натискна пружина; 2 – камера; 3 – кільце; 4 – всмоктувальний клапан; 5 – притиск поверхня

При гідравлічному ударі нагнітальний клапан піднімається, долаючи зусилля натискної пружини 1, збільшуючи тим самим прохідний перетин для холодоагенту і оберігаючи компресор від пошкодження.

Конструкція клапанів (рис. 1.19) циліндрів високого і низького тиску однакова за винятком відмінності радіуса вигину і стріли прогину синусоїдальних пружин 2. Всмоктувальні і нагнітальні клапани циліндра високого тиску маркують символом "Н", а низького тиску - "N".

Всмоктувальний клапан з сідлом скріпляється чотирма закерненими штифтами. Сідло 3 і обмежувач піднімання 4 мають по всьому колу отвори для проходження пари холодоагенту. Фасонна гайка 5 нагнітального клапана одночасно є нижньою таріллю натискної пружини.

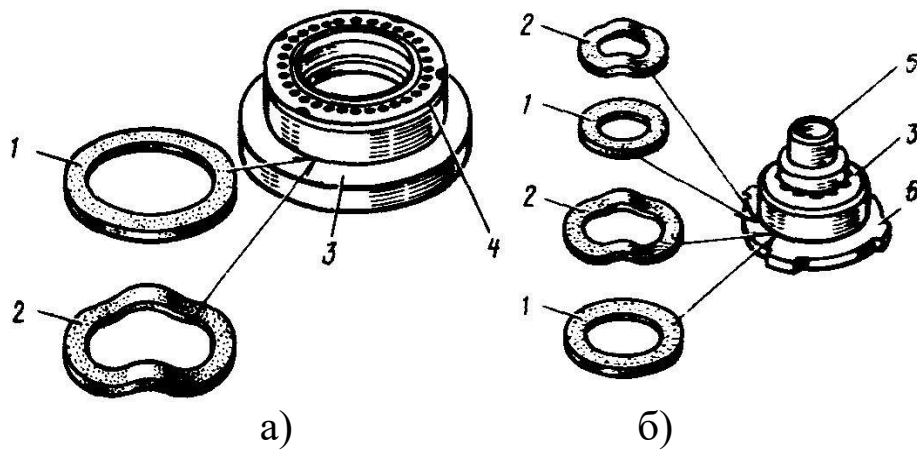


Рис. 1.19. Клапани: а – всмоктувальний; б – нагнітальний;
 1 – клапанна пластина; 2 – пластинчата синусоїдальна пружина;
 3 – сідло; 4 – обмежувач; 5 – фасонна гайка, 6 – упорна плита

Система змащування компресора (рис. 1.20) комбінована, частина деталей, що труться, змащується під тиском від змащувального насоса, а інша – розбризкуванням.

Насос 10 для змащування розташований нижче за рівень мастила. Привод насоса здійснюється від шестерні колінчастого вала. Конструктивно кулькові клапани забезпечують незмінний напрям подачі мастила при різних напрямках обертання електромотора компресора.

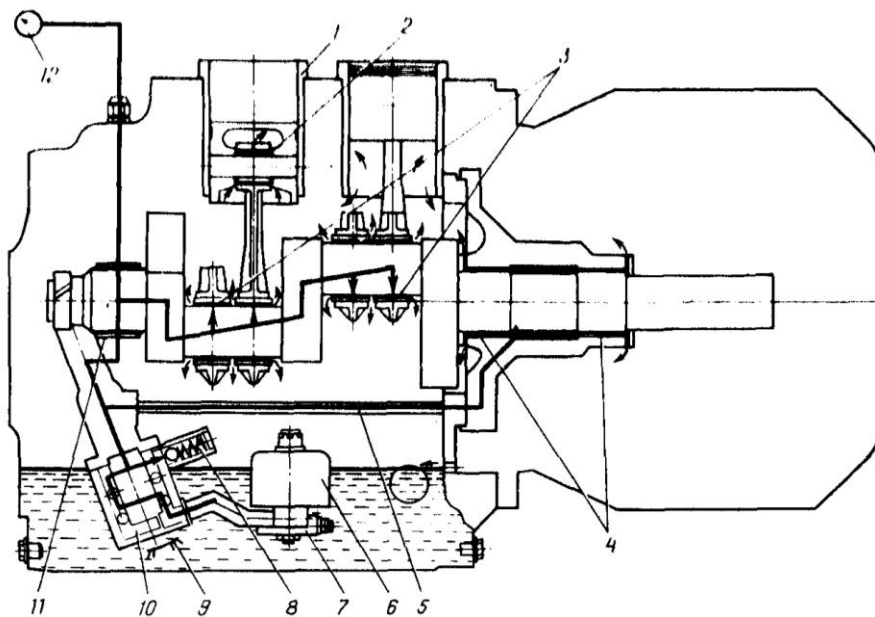


Рис. 1.20. Змащувальна система компресора

З ванни мастило всмоктується насосом 10 через колонки магнітного фільтра 7 і сітчасті шайби всмоктувального фільтра 6. Вихрове колесо 9, що приводиться в обертання насосом і розташоване у ванній для мастила, забезпечує хороше відокремлення холодоагенту від мастила і дозволяє за короткий час створити в системі необхідний тиск. Поступаючи від насоса 10, олива подається до корінних підшипників 4 і 11 по двох каналах. По одному каналу через трубопровід 5 мастило подається до заднього корінного підшипника 4 колінчастого вала для змащування втулок і кілець. По іншому каналу мастило підводиться до переднього опорного підшипника 11 колінчастого вала з боку насоса 10 і до шатунних підшипників 3 через отвори в колінчастому валі. Через цей же канал подається мастило до вимірювального трубопроводу тиску мастила для управління автоматичним запірним вентиляем і звідти до манометра 12 тиску мастила.

Гільзи циліндрів 1, поршневі пальці 2 і шестерня привода насоса 10 змащуються розбризкуванням. Необхідна різниця тиску мастила в змащувальній системі відносно тиску в картері компресора повинна складати 0,25...0,45 МПа. При перевищенні цього тиску редукційний клапан 8, встановлений на насосі 10, перепускає зайве мастило в картер.

Автоматичний запірний ventиль знаходиться на компресорі і жорстко кріпиться до нього через фланці до всмоктувального і нагнітального патрубків. Він має два клапани, по одному на стороні всмоктування і на стороні нагнітання. Управління автоматичним запірним вентиляем здійснюється тиском мастила, що поступає по трубопроводу від змащувального насоса компресора.

Автоматичний запірний ventиль виконує такі функції: при непрацюючому компресорі перекриває систему циркуляції холодоагенту від компресора, а нагнітальну і всмоктувальну порожнини компресора з'єднує між собою через байпасну лінію; під час пуску забезпечує роботу компресора на байпасному режимі, тим самим знімається навантаження з електродвигуна і деталей кривошипно-шатунного механізму, що труться, коли відсутня олива; роботу компресора під навантаженням забезпечує тільки при достатньому тиску мастила 0,1 МПа; при

роботі компресора, у разі падіння тиску мастила нижче 0,1 МПа, закривається і переводить роботу компресора на байпасний режим, поки не встановиться нормальний тиск мастила. Тільки після цього автоматичний клапан відкривається; при зупинці компресора перекидають його всмоктувальний і нагнітальний патрубки і цим самим відокремлюють його від системи циркуляції холодоагенту.

Автоматичний запірний клапан (рис. 1.21) складається з блока механізму, що управляє, 10, до якого стяжними болтами 1 з одного боку кріпиться кожух зі всмоктувальним патрубком 18 і гідравлічним циліндром 15, а з іншого боку – кожух з нагнітальним патрубком 25. Кожухи зі всмоктувальним і нагнітальним патрубками сполучені між собою байпасним трубопроводом 5.

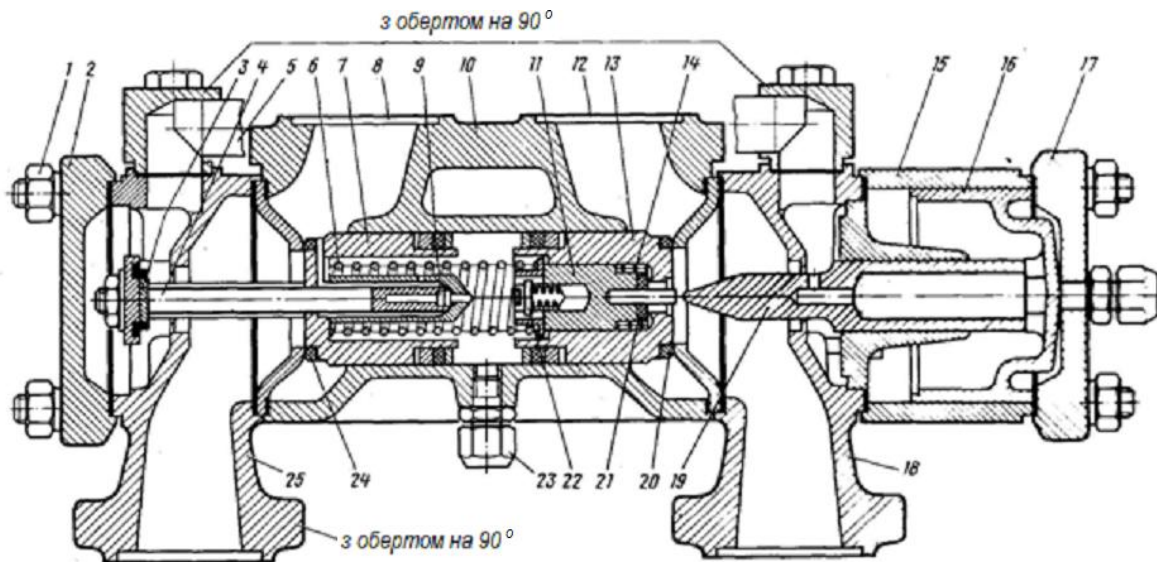


Рис. 1.21. Автоматичний запірний клапан

Блок механізму 10, що управляє, має два фланці 12 і 8 для кріплення: один з нагнітальним трубопроводом, інший зі всмоктувальним трубопроводом холодильної установки.

Блок має циліндровий отвір, у якому розміщено два поршні-клапани 13 і 7 на боці всмоктування і нагнітання. Поршні своїм ущільнюючим днищем притискаються до сідел клапанів 20 і 24, вставлених відповідно у всмоктувальну і нагнітальну порожнини запірного клапана.

Поршень-клапан 13 з боку всмоктування має внутрішній

поршень управління 11 з допоміжною пружиною 14, а в поршні-клапані 7 з боку нагнітання розміщується закриваюча пружина 6. У середній частині блока розміщений штуцер 23 для приєднання контрольного манометра.

Кожух зі всмоктувальним патрубком 18 має байпасний дроселюючий отвір, що перекривається в певний момент штовхачем 19, який входить у нього. Поршень 16 гідравлічного циліндра 15 виконаний разом зі штовхачем 19. До торця циліндра 15 прикріплена кришка і 7, у якій знаходяться штуцери для під'єднування нагнітального маслопроводу компресора і вимірювального трубопроводу тиску оливи.

Кожух з нагнітальним патрубком 25 має сідло байпасного каналу, що перекривається клапаном 3, який знаходиться на кінці стрижня-тяги 4, сполученого з поршнем-клапаном 7 на боці нагнітання. Кожух з торця закритий кришкою 2.

Автоматичний запірний вентиль працює за таким принципом.

I. При непрацюючому компресорі, а також при пуску компресора і коли тиск мастила в системі менше 0,1 МПа, поршні-клапани 13 і 7 притиснуті до сідел і утримуються в цьому положенні закриваючою пружиною 6, тим самим вони перекривають всмоктувальні і нагнітальні патрубки компресора від системи циркуляції холодоагенту холодильної установки. Компресор не працює. Всмоктувальний і нагнітальний трубопроводи закриті, тобто вентиль закритий. Нагнітальна і всмоктувальна сторони компресора сполучені між собою через байпасний трубопровід.

II. Компресор працює, тиск мастила нижче 0,1 МПа. Компресор працює без навантаження. Всмоктувальний і нагнітальний трубопроводи закриті – вентиль закритий. Холодоагент через байпасний трубопровід подається від нагнітальної сторони компресора на його всмоктувальну сторону.

III. Компресор працює, тиск мастила в нормі. Автоматичний запірний вентиль відкритий. Компресор подає холодоагент у систему холодильної установки. Байпасний вентиль закритий.

Випаровувач складається з мідних трубок і алюмінієвих пластин. Його загальна поверхня охолодження складає близько

64 м². Терморегулюючий вентиль подає через розподільник рідини по восьми трубках, що підводять, холодоагент у випаровувач, де він випаровується, забираючи при цьому тепло з приміщення, що охолоджується. Після випаровування в трубах випаровувача пара холодоагенту поступає в газовий колектор і далі через всмоктувальний трубопровід відсмоктується компресором. На торцевій стороні випаровувача розташовано два вентилятори, які забезпечують примусове обдування випаровувача і циркуляцію повітря у вантажному приміщенні вагона.

Маса випаровувача складає приблизно 100 кг, габаритні розміри 1264×1000×525 мм. З протилежного боку випаровувача встановлено три електронагрівальні елементи потужністю по 2 кВт кожен, які призначені для опалення вантажного приміщення.

Конденсатор повітряного охолодження призначений для зріджування стиснутої в компресорі пари холодоагенту. Він виконаний одним блоком і складається з мідних труб з алюмінієвими пластинами загальною поверхнею теплообміну близько 75 м². Пароподібний холодоагент з високою температурою поступає зверху по трубопроводу в конденсатор, де охолоджується потоком повітря, що нагнітається двома вентиляторами, змонтованими на торцевій стороні конденсатора. Рідкий холодоагент збирається в рідинному колекторі, розташованому в нижній частині конденсатора, і стікає в ресивер. Маса конденсатора 100 кг, габаритні розміри 845×600×505 мм.

Ресивер виконаний із сталі. Запас холодоагенту забезпечує надійну роботу холодильної машини. Два оглядові скла на ресивері служать для перевірки рівня рідкого холодоагенту. Маса порожнього ресивера близько 10 кг, габаритні розміри 210×478 мм.

Фільтр-осушник С12-120 (рис. 1.22) служить для поглинання вологи, що міститься в холодоагенті, а також для його очищення від механічних домішок. У холодильному агрегаті ФАЛ 056/7 на рідинному трубопроводі перед рідинним магнітним вентилем паралельно встановлено два фільтри-осушники типу С12-120.

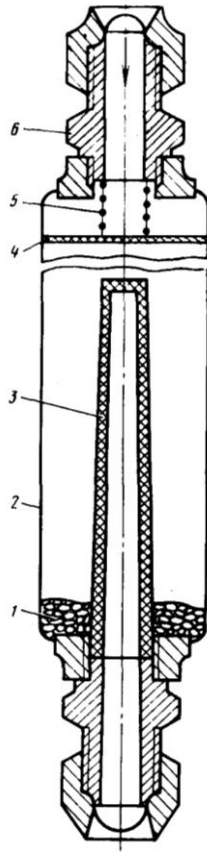


Рис. 1.22. Фільтр-осушник С12-120

Фільтр-осушник складається з циліндрового корпусу 2, заповненого допоміжною речовиною – цеолітом 1. Цеоліт – це синтетичний силікат алюмінію, складається з кристалічних піщинок, сполучених глиною, що пов'язує.

У верхню частину корпусу фільтра-осушника вкручується патрубок 6, який через натискну пружину 5 і натискну таріль 4 ущільнює цеоліт. У нижню частину корпусу фільтра вкручується патрубок 3 з конусом, що фільтрує. Він добре збирає частинки бруду та інші домішки. Фільтри-осушники встановлюють вертикально стрілкою вниз, нанесеною на корпусі. Кріпляться вони на рідинному трубопроводі накидними гайками М 18×1,5.

Новий фільтр-осушник з обох боків закривається заглушками і заповнюється азотом. При ослабленні однієї із заглушок повинен бути чутний шиплячий звук азоту, що виходить. Це указує на справність фільтра-осушника.

Насичені вологою або забруднені фільтри-осушники слід замінити новими. При насиченні фільтра-осушника і неможливості подальшого поглинання ним вологи з системи

може відбутися замерзання терморегулюючого вентиля. Стан вологості холодоагенту визначається по оглядовому склу з індикатором вологи, встановлюваному після фільтра-осушника. Залежно від вмісту вологи в холодоагенті після фільтру-осушувача змінюється колір індикаторного паперу, поміщеного в корпусі із боку оглядового скла. Зміна кольору індикатора залежить також від температури холодоагенту. Значення змісту вологи залежно від температури і колір індикації вказані в табл. 1.2.

Таблиця 1.2

Вміст вологи та колір індикації залежно від температури

Оцінка вологості при температурі °С	Кількість води в міліграмі на 1 кг рідкого холодоагенту			Колір індикатора
	20	35	50	
Сухо, менше	5	10	15	Синій
Підвищена волога	5-15	10-30	15-50	Перехідні кольори
Неприпустимо, більше	15	30	50	Рожевий

Якщо в оглядовому склі індикатор показує рожевий колір, то слід замінити фільтри-осушники. Надійність свідчення індикаторного паперу в оглядовому склі забезпечується протягом 12 місяців після встановлення на холодильному агрегаті.

Ознакою забруднення фільтра-осушника і підвищення унаслідок цього опору проходження холодоагенту через нього є падіння температури випаровування; при цьому рідинний трубопровід перед ТРВ стає холоднішим, ніж трубопровід перед фільтром-осушником.

Кутовий вентиль для заправки холодоагентом є одночасно запірним і заправним вентиляем. Він розміщується між ресивером і фільтрами-осушниками і виведений під установку з боку торця електроапаратного ящика. Кутовий вентиль (рис. 1.23) має шпindel для закривання вентиля із захисним ковпачком. Ущільнення шпинделя сальникове. Для заправки холодоагенту

на ній передбачений різьбовий отвір, до якого пригвинчується заповнювальний патрубок від балона з холодоагентом. Після заправки різьбовий отвір кутового вентиля закривається запірним болтом.

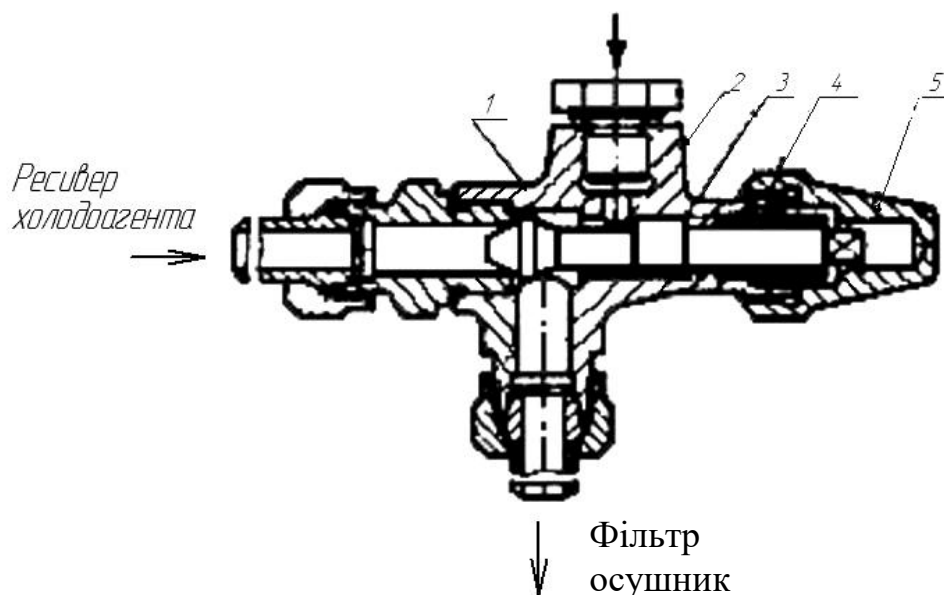


Рис. 1.23. Кутовий вентиль для заправки холодоагентом:
1 – корпус; 2 – запірний болт; 3 – шпindelь; 4 – сальник;
5 – захисний ковпак

Кутовий вентиль на холодильному агрегаті виконує такі функції.

При обертанні шпинделя праворуч до упору (закриття) проводиться перекриття ресивера від системи циркуляції холодоагенту (наприклад, для відсмоктування хладону з системи, тобто його збору в ресивер); заправка холодоагенту в систему.

При обертанні шпинделя ліворуч до упору (відкриття) відбувається відкриття системи циркуляції холодоагенту (одночасно заповнювальний патрубок закритий).

При середньому положенні шпинделя (за два обороти до упору) здійснюється заправка холодоагенту в систему; перевірка системи на щільність; вакуумування.

Кутовий вентиль (рис. 1.24) для заправки мастила служить

для заправки мастилом компресора, для зміни мастила в нім, а також у випадках проведення ремонтних робіт на холодильній установці.

Кутовий вентиль для заправки мастилом складається з корпусу, букси, в якій розтшовані шпindel, діафрагми, клапана і пружини. Порожнина корпусу відокремлена від букси діафрагмою, чим досягається висока щільність такого типу безсальникових вентилів.

Він встановлений збоку на картері компресора і складається з корпусу 3, шпindelю 4 з сальниковим ущільненням 5, що закривається; захисного ковпачка 2 і накидної гайки 1 М12×1,5 для підключення патрубку маслозаправного шланга.

Ручний запірний вентиль є безсальниковим прохідним вентилем і встановлюється перед ресивером.

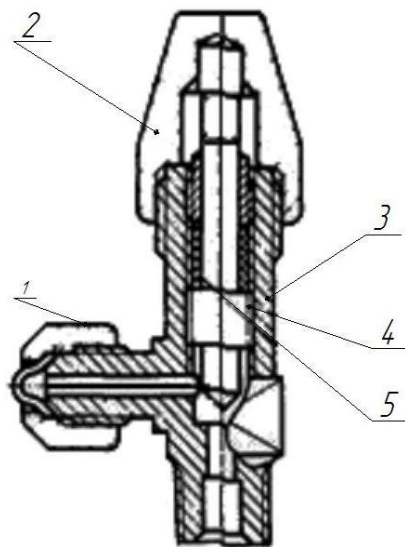


Рис. 1.24. Кутовий вентиль для заправки мастилом

Прохідний запірний вентиль впаюється в нагнітальний трубопровід.

Холодильна установка обладнана чотирма манометрами, кожен з яких може бути відключений окремим ручним запірним вентилем. З метою підвищення терміну служби манометрів їх слід перекривати ручними запірними вентилями. Для виміру необхідно запірний вентиль відкрити настільки, щоб не тремтіла стрілка.

Манометр високого тиску показує тиск холодоагенту в ресивері. При нормальному режимі охолодження показання манометра на 0,02 МПа через втрати тиску в конденсаторі є нижчими за фактичне значення тиску нагнітання, яке контролюється реле максимального тиску, підключеним до компресора.

Манометр тиску всмоктування показує тиск на боці всмоктування компресора. За його допомогою можна контролювати тиск вмикання і вимикання реле мінімального тиску.

Манометр тиску мастила підключається до гідравлічного циліндра автоматичного запірною вентиля компресора і показує диференціальний тиск мастила, що складається з тиску мастила, що створюється насосом, і тиску всмоктування компресора. Фактичне значення тиску мастила визначається як різниця тиску за показаннями манометра тиску мастила і манометра тиску всмоктування.

Манометр проміжного тиску показує тиск після ступеня низького тиску компресора. Цей тиск повинен бути вищим за тиск всмоктування, але нижчим за тиск нагнітання. За свідченнями манометра можна визначити справну роботу циліндра високого тиску компресора.

Терморегулюючий вентиль (ТРВ) призначений для автоматичного регулювання подачі холодоагенту у випаровувач у кількості, що дозволяє ефективно використовувати поверхню теплообмінного апарату, тобто найповніше реалізувати його продуктивність. Процес регулювання супроводжується дроселюванням холодоагенту від тиску конденсації до тиску випаровування.

Принцип роботи ТРВ заснований на використанні залежності перегріву пари холодоагент, що виходить з випаровувача, від теплового навантаження на випаровувач. Якщо подавати певну кількість холодоагенту у випаровувач, то при підвищенні теплового навантаження на нього зростає інтенсивність кипіння холодоагенту і не вся поверхня теплопередачі братиме активну участь у роботі, а перегрів на виході з випаровувача збільшиться.

При зниженні ж навантаження на випаровувач процес

кипіння сповільнюється, пари холодоагенту перенасичуються і може наступити "вологий хід" компресора з подальшим його пошкодженням, при цьому перегрів на виході з випаровувача зменшується.

На рис. 1.25 показана принципова схема роботи ТРВ.

Мембрана 4 терморегулюючого вентиля пов'язана з клапаном 3, через який з рідинного трубопроводу 2 у випаровувач 8 поступає холодоагент. Зверху на мембрану діє тиск наповнювача термочутливої системи, що сприймає температуру перегрітої пари на виході з випаровувача, через термобалон 7 і капілярну трубку 5. Знизу на мембрану 4 діє тиск випаровування холодоагенту із зрівняльної лінії і зусилля регулювальної пружини 1.

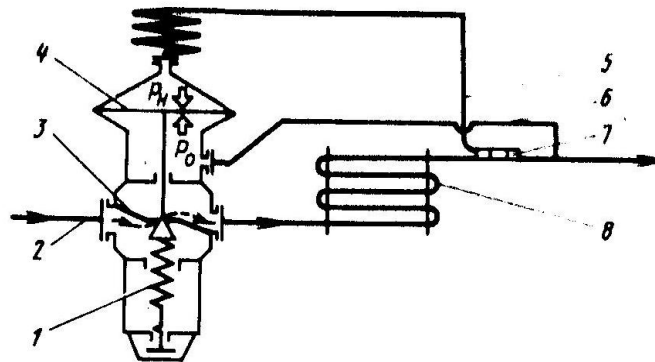


Рис. 1.25. Схема підключення терморегулюючого вентиля

За відсутності перегріву мембрана знаходиться у нормальному стані і пов'язаний з нею клапан під дією пружини 1 повинен бути закритим, у випаровувач холодоагент не поступає. Таке положення клапана повинне відповідати непрацюючому компресору.

При збільшенні перегріву тиск наповнювача термочутливої системи зростає і впливає на мембрану, яка прогинається і, долаючи протитиск випаровування і пружини, відкриває клапан для проходу холодоагенту у випаровувач. Впливаючи на регулювальну пружину, можна змінювати початок відкриття клапана.

Таким чином, зменшення перегріву пари холодоагенту призводить до зниження температури і тиску в термочутливій

системі, тому клапан піднімається і зменшує подачу холодоагенту у випаровувач, а збільшення перегріву призводить до підвищення температури і тиску термочутливої системи, при цьому клапан опускається, збільшуючи потік холодоагенту у випаровувач.

Терморегулюючий вентиль 12 ТРВ-10 (рис. 1.26) складається з трьох частин: термосистеми, клапанного вузла і вузла регулювання (настроювання).

У термосистему, заповнену хладоном, входять термобалон 15, капілярна трубка 14 і головка вентиля 13 з мембраною. Термобалон укріплений зверху на трубопроводі, що виходить з випаровувача, і ізолюваний.

Клапанний вузол складається зі штовхача 8, сальника 6, клапана 10. Клапан перекриває сідло 9, через яке дроселює рідкий холодоагент. Вузол настроювання складається з регулювальної пружини 4 із стаканом 11, гвинта 13 настроювань з втулкою 2 і штуцера 1, ковпачка 12.

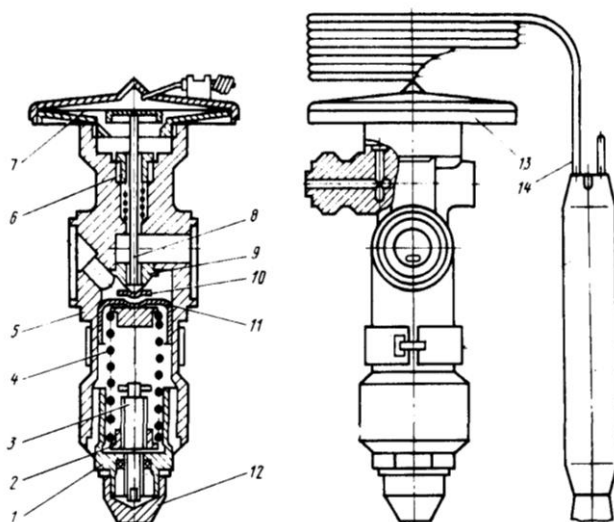


Рис. 1.26. Терморегулюючий вентиль 12 ТРВ-10

У корпусі 5 є два отвори для приєднання ТРВ (впаювання) у рідинний трубопровід перед розподільником рідини випаровувача і штуцер для підключення зрівняльної лінії.

Граничний хід клапана 3 визначається величиною прогину мембрани 7, а початок відкриття його – величиною стискування

регулювальної пружини 4, яку можна регулювати за допомогою гвинта 3 настроювання, і тиском хладону термосистеми на мембрану 7 залежно від температури перегріву.

Технічна характеристика терморегулюючого вентиля 12 TRV-10:

Тип вентиля	мембранний
Номінальна продуктивність, кВт	11,63
Встановлений перегрів при температурі повітря:	8...10
на вході у випаровувач 20 °С і на вході в конденсатор, 36 °С	
Максимально допустимий внутрішній тиск, МПа	2,5
Маса, кг	2,2
Вид приєднання	фланцеве
Вхід	труби 18×1
Вихід	труби 12×1
Зрівняльна лінія для паяння труби	гайка з ніпелем 6×1

При нормальній роботі TRV і сталому режимі роботи холодильної установки різниця температури вантажного приміщення і температури випаровування складає 8...12 °С; трубопровід біля випаровувача до місця встановлення термобалона покривається інеєм. Всмоктувальний трубопровід у автоматичного запірною вентиля повинен бути сухим або таким, що злегка запотів; обмерзання вихідного сполучного трубопроводу; хладон проходить через TRV з характерним шумом.

Регулювання TRV здійснюється гвинтом 3 настроювання після відгортання ковпачка 12 спеціальним ключем. Обертання гвинта 3 настроювання за годинниковою стрілкою – перегрів підвищується, а проти годинникової – зменшується.

Ремонту TRV не підлягає, окрім усунення нещільності з'єднання гвинта настроювання. При заміні TRV необхідно відкачати холодоагент, звільнити термобалон і капілярну трубку, відгвинтити від TRV зрівняльний трубопровід, відгвинтити фланцеві з'єднання на вході і виході, а також кріпильну скобу і кріпильний гвинт. Установлення нового вентиля проводиться у

зворотному порядку. Старі ущільнення замінюються новими. Поверхня прилягання термобалона до всмоктувального трубопроводу повинна бути зачищена до блиску. Капілярна трубка прокладається без гострих вигинів.

Встановити перегрів можна шляхом приєднання точного хладонового манометра до приєднувального штуцера на зрівняльній лінії, і за шкалою визначають тиск і температуру хладону. Фактичну температуру холодоагенту на виході з випаровувача можна заміряти термоелементом на всмоктувальному трубопроводі на рівні термобалона. Різниця між двома температурами цих приладів є перегрівом.

Регулятор пуску (регулятор тиску всмоктування) призначений для розвантаження електродвигуна компресора в період пуску, а також у період несталого режиму роботи холодильної установки при високій зовнішній температурі і високій температурі охолоджуваного приміщення. Досягається це здатністю регулятора автоматично підтримувати постійний тиск у всмоктувальному трубопроводі компресора в заданих межах при різних режимах роботи. Встановлюється він на всмоктувальному трубопроводі біля випаровувача за зрівняльною лінією ТРВ, що відходить від нього.

Регулятор працює таким чином. Перед пуском компресора, коли тиск холодоагенту у випаровувачі і всмоктувальному трубопроводі може бути досить високим, клапан регулятора закритий. З пуском компресора тиск у всмоктувальному трубопроводі швидко падає до заданого значення, після чого клапан поступово відкривається, причому тиск всмоктування холодоагенту підтримується близько заданого значення, а тиск у повітроохолоджувачі поступово знижується.

Після того як установка почне працювати в необхідному режимі, клапан повністю відкривається. При збільшенні тиску всмоктування вище заданого значення (настроювання проводиться регулювальною пружиною) клапан закривається.

Регулятор пуску SR40 (рис. 1.27) складається з корпусу 7, до якого за допомогою лівого фланця (відповідно до стрілки, що є на корпусі) приєднаний трубопровід від випаровувача. Всмоктувальний трубопровід компресора приєднаний за допомогою правого фланця.

Усередині корпусу розташований металевий сільфон 4, зв'язаний штоком з клапаном 6, що перекриває сідло 5. Усередині сільфона вбудована натискна пружина 3, початковий натяг якої задається шпінделем 2, що закривається захисним ковпачком 1.

Якщо регульований тиск всмоктування зменшується, то під дією пружини сільфон і пов'язаний з ним клапан опускаються вниз.

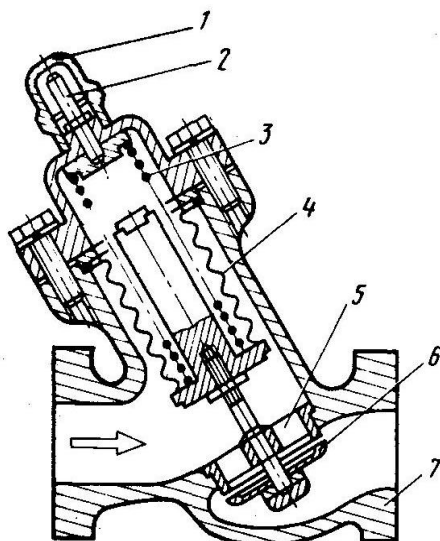


Рис. 1.27. Регулятор пуску SR-40

Хід клапана визначатиметься зусиллями, що створюються, з одного боку, пружиною і тиском холодоагенту з боку випаровувача на дно сільфона, а з іншого – різницею тиску на клапан з боку випаровувача і всмоктувального трубопроводу компресора. Опускання клапана призводитиме до збільшення проходження кількості пари холодоагенту через регулятор.

Якщо регульований тиск всмоктування збільшується, то клапан піднімається і скорочує прохідний перетин.

Регульований тиск задається за допомогою шпинделя.

Технічна характеристика регулятора пуску SR40:

Тип	624.07
Прохідний перетин, мм	40
Діапазон регулювання, МПа	0,80...0,23
Встановлений тиск всмоктування, МПа	0,093...0,014

Регулятор регулюють при роботі холодильного агрегату. При температурі повітря на вході у випаровувач $20\text{ }^{\circ}\text{C}$ і температурі повітря на вході в конденсатор $36\text{ }^{\circ}\text{C}$ обертанням шпинделя встановлюється тиск $0,093\pm 0,014\text{ МПа}$.

Значення цього тиску можна визначити за манометром всмоктування. Перед регулюванням випаровувач необхідна піддати відтаванню.

Обертання шпинделя праворуч при регулюванні відповідає підвищенню тиску і навпаки.

При заміні регулятора пуску необхідно відкачати холодоагент, відвернути з обох боків фланців по чотири сполучні болти, поставити новий.

Магнітний вентиль встановлюється на рідинній лінії холодильної установки і призначений для перекриття рідинного трубопроводу при непрацюючому компресорі з метою запобігання перетіканню рідкого холодоагенту з ресивера у випаровувач і його переповнювання, небезпечно при черговому пуску компресора у зв'язку з можливістю виникнення гідравлічного удару. При роботі компресора в режимі відтавання він теж закритий. Магнітний вентиль належить до типу двопозиційних регуляторів, виконавчий механізм яких може бути або повністю відкритим, або закритим.

Магнітний вентиль MV-10.2.2 (рис. 1.28) складається з корпусу 5 з двома фланцями для приєднання рідинного трубопроводу, клапана 4, якоря 3, що переміщається в направляючій трубці 2, і електромагніту 1.

У знеструмленому стані сідло перекривається клапаном під вагою якоря, при подачі напруги якір втягується електромагнітом і піднімає вгору клапан, відкриваючи сідло для проходження холодоагенту.

На трубопроводі магнітний вентиль встановлюють строго вертикально (допускається відхилення не більше 15°) у напрямі стрілки, вказаної на корпусі.

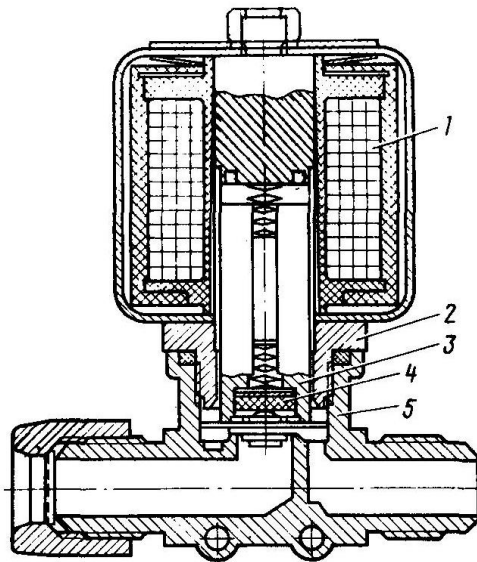


Рис. 1.28. Магнітний вентиль MV-10.2.2

При заміні магнітного вентиля необхідно відкачати холодоагент з холодильного агрегату та демонтувати вентиль. При постановці нового необхідно звернути увагу на встановлене положення.

Після встановлення вентиля слід вакуумувати рідинний трубопровід.

Магнітний вентиль ПЗ26237-015 встановлений на лінії відтаювання і служить для перекриття проходження холодоагенту через трубопровід, що сполучає нагнітальний трубопровід з випаровувачем, при роботі холодильної установки в режимі "охладжування" і відкриття проходження гарячої пари холодоагенту у випаровувач у режимі "відтавання". Мембранний магнітний вентиль (рис. 1.29) є електромагнітним запірним вентиляем, який під впливом електричного імпульсу відкриває прохід холодоагенту.

При подачі напруги на котушку осердя втягується, відкриваючи сідло допоміжною клапана 6, і через нього знижується тиск у надмембранній порожнині. За рахунок різниці тиску середовищ над і під мембраною і сили втягування осердя основний клапан відкривається. При знятті напруги з котушки осердя під дією власної ваги і зусилля пружини 10 опускається і перекриває сідло допоміжного клапана 6. Тиск над і під мембраною вирівнюється і закривається основний клапан.

Для примусового відкриття магнітний вентиль обладнаний ручним приводом. Обертанням гвинта 3 за годинниковою стрілкою можна примусово відкрити клапан. Магнітний вентиль встановлений на трубопроводі строго вертикально у напрямі стрілки на корпусі.

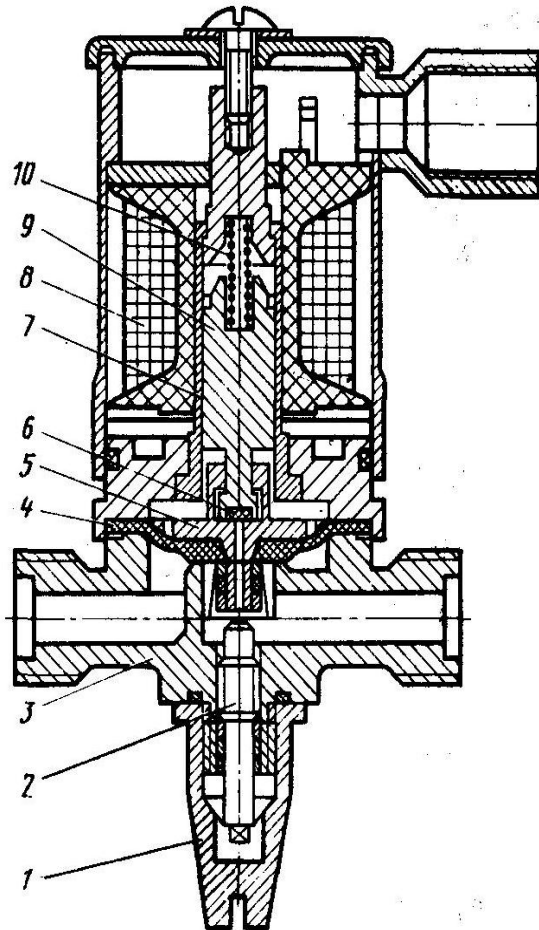


Рис. 1.29. Магнітний вентиль ПЗ 26237-015: 1 – ковпачок; 2 – гвинт; 3 – корпус; 4 – мембрана; 5 – основний клапан; 6 – допоміжний клапан; 7 – трубка напрямної; 8 – електромагніт; 9 – осердя; 10 – пружина

При заміні магнітного вентиля необхідно відкачати холодоагент з холодильної установки, зняти напругу, від'єднати електропроводку вентиля, звільнити хомут державки і вийняти вентиль з державки. Монтаж проводиться в зворотній послідовності. Після монтажу лінію відтавання слід вакуумувати. Технічна характеристика магнітних вентилів наведена в табл. 1.3.

Технічні характеристики магнітних вентилів

Параметр	Магнітний вентиль	
	MV-10.2.2	П326237-015
Умовний прохід	ДУ-10	ДУ-15
Диференціальний тиск відкривання, МПа	0,05...0,2	
Напруга номінальна, В	220	220
Маса, кг	1	2,6

Реле температури і тиску призначені для автоматичного двопозиційного регулювання температури і тиску шляхом вмикання і вимикання компресора, вентиляторів-конденсаторів або інших виконавчих механізмів.

На холодильному агрегаті ФАЛ 056/7 встановлені:

– реле температури Тр-ОМ5-01 для захисту компресора від зниження температури мастила нижче $-20\text{ }^{\circ}\text{C}$;

– реле температури Тр-ОМ5-03 для припинення процесу відтаювання при підвищенні температури на виході з випаровувача $15\text{ }^{\circ}\text{C}$;

– реле тиску РД-1-ОМ5-05 (реле максимального тиску) для захисту компресора від неприпустимо високого тиску нагнітання (понад $1,85\pm 0,02\text{ МПа}$ надмірного тиску);

– реле тиску РД-1-ОМ5-01 (реле мінімального тиску) для захисту компресора від неприпустимо низького тиску всмоктування (нижче $0,05\pm 0,005\text{ МПа}$ надмірного тиску);

– реле тиску РД-1-ОМ5-02 для вмикання і вимикання вентиляторів конденсатора в діапазоні $0,6\text{...}1,0\text{ МПа}$ надмірного тиску.

Реле температури Тр-ОМ5 показане на рис. 1.30, а. Відмінність реле типу 01 від типу 03 полягає в діапазоні настроювання приладу (табл. 1.4).

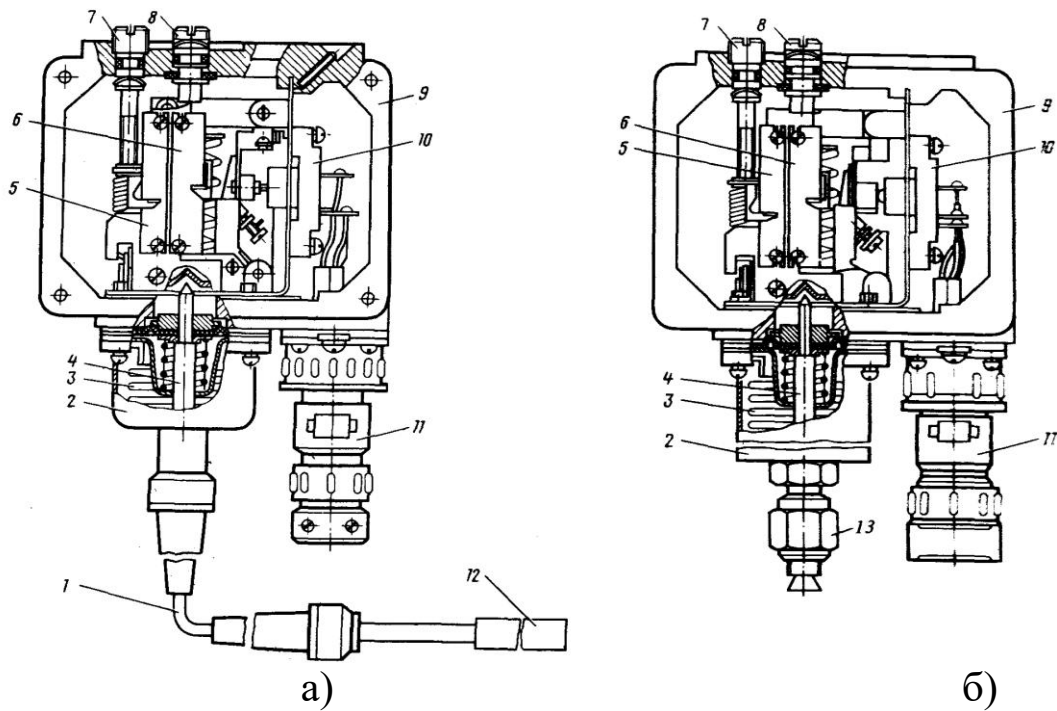


Рис. 1.30. Реле температури (а) і тиску (б): 1 – капілярна трубка; 2 – кожух сильфона; 3 – сильфон; 4 – шток; 5 – шкала настроювання диференціала; 6 – шкала налаштування діапазону; 7 – гвинт настроювання диференціала; 8 – гвинт настроювання діапазону; 9 – корпус; 10 – контактна система; 11 – з'єднувальний штепсель; 12 – термобалон; 13 – штуцер

Таблиця 1.4

Відмінності реле температури в діапазоні настроювання

Параметр	Реле температури типу ТР-ОМ5	
	01	03
Діапазон настроювання, °С	-3,5...-5	3...35
Диференціал, °С	2,5...6	2,5...6
Встановлена температура спрацювання, °С:		
верхня	-15±1	10±1
нижня	-10±1	15±1
Маса, кг	2,2	2,2

Реле тиску РД-1-ОМ5 зображено на рис. 1.30. Реле типу 01 відрізняється зовні від реле типів 02 і 05 великим розміром

кожуха сильфона, в останньому, окрім діапазону настроювання і диференціала, відмінностей у приладах немає (табл. 1.5).

Таблиця 1.5

Відмінності реле тиску

Параметр	Реле тиску типу РД-1-ОМ5		
	01	02	05
Діапазон настроювання, МПа (надлишкового тиску)	-0,03...0,4	0,1...1,0	1,0...3,0
Диференціал, МПа	0,04...0,25	0,1...0,6	0,3...0,6
Встановлений тиск спрацювання, МПа			
верхній	0±0,005	1,0±0,01	1,85–0,02
нижній			
Маса, кг	1,2	1,2	1,2

Кінематична схема (рис. 1.31) у всіх типів реле температури Тр-ОМ5 і реле тиску РД-1-ОМ5 однакова.

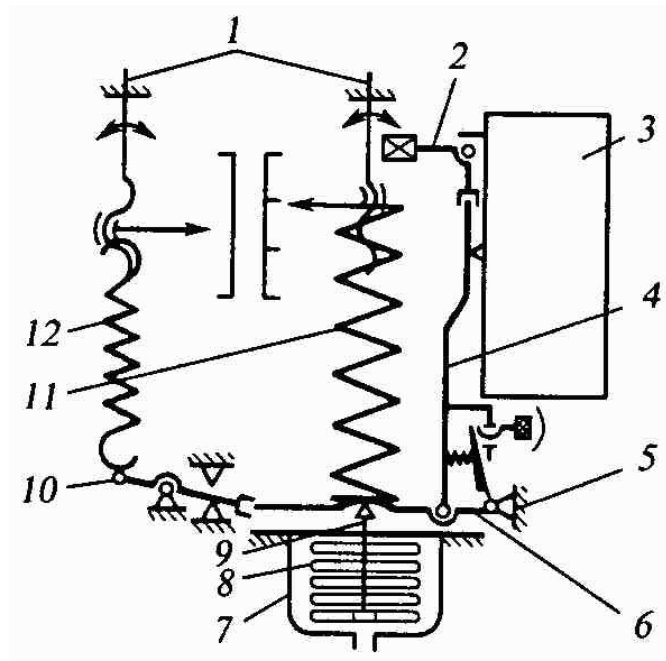


Рис. 1.31. Кінематична схема реле тиску

Принцип дії реле заснований на урівноваженні сили, що дається тиском наповнювача термочутливої системи (у реле тиску – контрольованого середовища – холодоагенту) на дно сильфона 8 і силами деформацій пружини 11 настроювань діапазону.

Із збільшенням тиску в кожусі 7 сильфона сильфон 8 стискується, шток 9 піднімається вгору, долаючи опір пружини 11, повертає навколо нерухомої осі 5 важіль 6, який своїм вільним кінцем через вилку важеля 10 підключає пружину настроювання диференціала 12.

При подальшому русі важіль 6 долає опір пружини 11 і переміщається вгору до досягнення важелем диференціала 10 верхнього упору. При цьому допоміжний важіль перемикача 4 впливає на контактну систему 3, де відбувається замикання контактів електричного ланцюга.

Коли тиск у кожусі сильфона знизиться, рух важелів відбуватиметься у зворотному порядку і відбудеться розмикання контактів. Ступінь розтягування пружини 12 визначає величину диференціала, а ступінь стискування пружини I - діапазон розмикання контактів приладу.

Регулювання діапазону і диференціала приладів проводиться гвинтами настроювання 1 і демпфером 2.

Замінювати реле тиску РД-1-ОМ5-05 і РД-1-ОМ5-01 необхідно в такому порядку: відкачати холодоагент з холодильного агрегату, обережно від'єднати штуцер і випустити холодоагент. Роз'єднати штепсельне з'єднання і замінити прилад на справний.

Реле РД-1-ОМ5-02 замінюють таким чином: закривають ручний вентиль перед ресивером, вмикають холодильний агрегат і він працює до тих пір, поки реле тиску РД-1-ОМ5-05 або РД-1-ОМ-01 не вимикає його. Випустити холодоагент, що залишився, через частково відвернуту накидну гайку на манометрі високого тиску і замінити прилад на справний. В обох випадках немає необхідності продувати холодоагентом через замінені прилади.

Питання для самоконтролю

1. Призначення рефрижераторного рухомого складу.
2. Для забезпечення перевезення яких вантажів використовуються в першу чергу 5-вагонні рефрижераторні секції?
3. Перелічити способи перевезення швидкопсувних вантажів у рефрижераторних секціях.
4. З яких частин складається енергетична установка рефрижераторної секції?
5. Що використовують у якості штучного холоду в 5-вагонних рефрижераторних секціях?
6. Які теплофізичні матеріали використовуються в огороженні кузова вантажних вагонів рефрижераторних секцій?
7. З яких агрегатів складається холодильно-опалювальна установка секції 5БМЗ?
8. Перелічити основні апарати холодильної установки ВР-1М.
9. Перелічити приклади автоматики та контрольно-вимірювальні прилади холодильної установки ВР-1М.
10. Перелічити режими роботи холодильно-опалювальної установки ВР-1М.
11. З яких агрегатів складається холодильно-опалювальна установка ФАЛ 056/7?
12. Перелічити основні апарати холодильно-опалювальної установки ФАЛ 056/7.
13. Перелічити основні прилади автоматики холодильної установки ФАЛ 056/7.
14. Перелічити основні режими роботи холодильно-опалювальної установки ФАЛ 056/7.
15. Які функції виконує компресор холодильної машини?
16. Призначення та будова конденсаторів холодильних машин рефрижераторних вагонів.
17. Призначення та будова випаровувачів холодильних машин рефрижераторних вагонів.
18. Призначення теплообмінювача в холодильній машині ВР-1М.
19. Призначення та види терморегулюючих вентилів, що застосовуються в холодильних машинах рефрижераторних вагонів.

2. Властивості альтернативних холодоагентів для холодильних систем рефрижераторних вагонів

2.1. Екологічна доцільність застосування альтернативних холодоагентів

Рішення протоколу Монреалю корінним чином змінили підхід до традиційних озоноруйнуючих холодоагентів, і, починаючи з 1990-х р. на одне із перших місць вийшло питання про небезпеку зміни клімату і зберігання емісії парникових газів, викликаній застосуванням подібних холодоагентів.

За ступенями озоноруйнуючої активності озонового шару Землі галоїднопохідні вуглеці поділяються на три групи:

– холодоагенти з високою озоноруйнуючою активністю – це хлорфторвуглеці (ХФВ) R11, R12, R13, R113, R114, R502, R503, R12B1, R13B1 (або, за міжнародним позначенням, CFC11, CFC12, CFC13 і т. д.) та інші;

– холодоагенти з низькою озоноруйнуючою активністю – це гідрохлорфторвуглеці (ГХФВ) R21, R22, R141b, R142b, R123, R124 (або, за міжнародним позначенням, HCFC21, HCFC22, HCFC141b і т. д.) та інші, у молекулах в яких водень. Вони менше впливають на руйнування озонового шару. Ряд багатокомпонентних робочих тіл, запропонованих у якості альтернативи ХФВ, містять у своєму складі ГХФВ, наприклад R22;

– холодоагенти, які не містять атомів хлору (фторвуглеці ФВ (FC), гідрофторвуглеці ГФВ (HFC) та інші), розглядаються як повністю озононебезпечні. Такими є холодоагенти R134, R134a, R152a, R143a, R125, R32, R23, R218. R116, RC318, R290, R600, R600a, R717 та інші.

У якості альтернативи забороненим у виробництві холодоагентам Монреальський протокол розглядає такі класи:

- гідрохлорфторвуглеці (ГХФВ);
- гідрофторвуглеці (ГФВ);
- природні холодоагенти – аміак, діоксид вуглецю, вуглеводи.

Монреальський протокол набув чинності від 12 січня 1989 р.

До нього приєдналися 150 держав (1995 р.). У червні 1990 р. на конференції в Лондоні було ухвалено рішення про припинення використання всіх видів фреонів промислово розвиненими країнами до 2000 р.

Монреальський протокол встановив важкі економічні обмеження не тільки на виробництво і застосування ГФВ, але і на торгівлю, експорт і імпорт будь-якої холодильної техніки, яка має ХФВ.

Рушійним чинником відмови від озоноруйнуючих холодоагентів служить також державне регулювання. Так, у країнах ЄС виробництво ХФВ зупинилось вже від 1 січня 1995 р.

Відомо, що безперервне застосування ХФВ протягом року на навколишнє середовище еквівалентно 10...50 рокам застосування таких альтернативних холодоагентів, як ГХФВ.

На міжнародній конференції в Копенгагені (листопад 1992 р.) учасниками протоколу Монреаля було ухвалено рішення про припинення виробництва озоннебезпечних холодоагентів R11, R12 і R502 з 1 січня 1996 р. На 1 січня 1994 р. випуск сполучень ХФВ відповідно до Монреальського протоколу складав лише 25 % випуску 1989 р. СРСР підписав Монреальський протокол, і в 1991 р. Росія, Україна і Білорусія підтвердили послідовність цього рішення.

Діючі терміни обмеження застосування питань, прийняті на Віденській конференції у 1995 р, показані в табл. 2.1.

Таблиця 2.1

Припинення виробництва ХФВ

Група ХФВ	Країни-учасниці Монреальського протоколу	ЄС	Країни, що розвиваються
СFC (повністю замінені для ХФВ)	1.01.1996	1.01.1995	1.01.2006
ССІ4	1.01.1996	-	1.01.2006
Метилхлороформ	1.01.1996	-	1.01.2006
НСFC (гідровані ХФВ)	1.01.2030	-	-

Ряд держав Європи випереджають встановлені терміни. Так, Швеція заборонила застосування ГХФВ в новому устаткуванні з 1 січня 1998 р., а обслуговування серійного устаткування – від 1 січня 2002 р. Данія – з 1 січня відповідно з 2000 і 2002 рр. Законодавство Італії встановило, що від 31 грудня 1999 р. заборонено виробництво, імпорт і експорт з ХГФВ. Німеччина заборонила застосування ГХФВ в новому холодильному устаткуванні з 2000 р., Швейцарія – з 2005 р. США відмовилися від R141b з 2003 р., від R22 – з 2010 р.; від R123 – з 2020 р.

Для аналізу екологічної доцільності застосування холодоагентів використовують такі параметри: потенціал руйнування озону ODP (OzonDepletionPotential); потенціал глобального потепління (парниковий ефект) GWP (GlobalWarmingPotential) або HGWP (HalocarbonGlobal-WarmingPotential).

Потенціал руйнування озону ODP визначається присутністю атомів хлору в молекулі холодоагенту, що прийнята за одиницю для R11 і R12. Для холодоагентів групи ХФВ потенціал руйнування озону $ODP \geq 1$, для ГХФВ $ODP \leq 0,1$, для ГФВ $ODP = 0$.

Потенціал глобального потепління GWP приймається за одиницю для діоксиду вуглецю (CO₂) з тимчасовим горизонтом 100 років, а потенціал HGWP підраховують відносно значення цього параметра для R11, також прийнятого за одиницю.

2.2. Вимоги до холодоагентів

Вимоги до холодоагентів поділяють на такі групи:

1. Екологічні вимоги:

- озонобезпечність;
- низький потенціал глобального потепління;
- негорючість;
- нетоксичність.

2. Термодинамічні вимоги:

- велика об'ємна холодопродуктивність;
- низька температура кипіння при атмосферному тиску;

- низький тиск конденсації; хороша теплопровідність;
- мала щільність і в'язкість холодоагенту, яка забезпечує зменшення гідравлічних втрат на тертя і місцеві опори при його русі;

- максимальна близькість до замічних холодоагентів (для альтернативних ознобезпечних холодоагентів) за тиском, температурою, об'ємною холодопродуктивністю і холодильним коефіцієнтом.

3. Експлуатаційні вимоги:

- термохімічна стабільність;
- хімічна сумісність з матеріалами і холодильними мастилами;

- достатня взаємна розчинність з мастилом для забезпечення його циркуляції;

- технологічність застосування;
- негорючість і невибухонебезпечність;
- здатність розчинити воду, незначна текучість;
- присутність запаху, кольору і т. д.

4. Економічні вимоги:

- присутність товарного виробництва;
- помірні (низькі) ціни.

Холодоагенти, які відповідають вище перерахованим вимогам, знайти практично неможливо, тому в кожному окремому випадку вибирають холодоагент з розрахунком на конкретні терміни роботи холодильної машини, і необхідно віддавати перевагу таким, які задовільняють у принципі і визначальні вимоги.

Альтернативні холодоагенти можуть бути чистими (простими) речовинами або сумішами. Перевага віддається чистим речовинам.

2.3. Особливості сумішних композицій холодоагентів

Термодинамічна поведінка суміші азеотропного складу подібна до поведінки моноречовини, оскільки склад парової і рідкої фаз у неї однаковий, а тиск у точках роси і кипіння співпадає.

Концентрації парової і рідкої фаз неазеотропної суміші в умовах термодинамічної рівноваги розрізняються, тобто кипіння при постійному тиску відбувається при збільшенні температури холодоагенту від t_{01} до t_{02} , а конденсація – при зменшенні температури від t_{k1} до t_{k2} (рис. 2.1). Це необхідно враховувати при визначенні ступеня перегріву пари на вході в компресор, а також при оцінці енергетичних характеристик холодильної установки.

Таким чином, температуру кипіння і температуру конденсації слід знаходити по-іншому. Температуру кипіння обчислюють як середню температуру $t_{0\text{ср}}$ між температурою точки роси t_{02} при постійному тиску всмоктування $p_{\text{вс}}$ і температурою, при якій холодоагент поступає у випаровувач t_{01} .

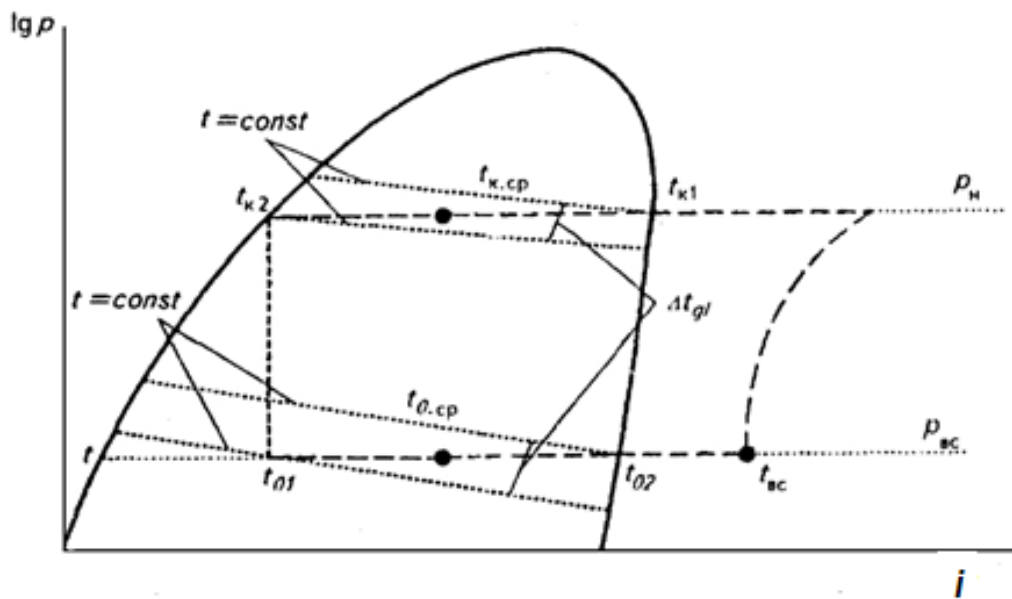


Рис. 2.1. Діаграма $\lg p$ - i для неазеотропних холодоагентів

Температуру конденсації визначають як середню температуру $t_{k\text{ср}}$ між температурою точки роси t_{k1} (температура початку процесу конденсації при постійному тиску нагнітання $p_{\text{н}}$) і температурою t_{k1} рідини на виході з конденсатора. Різниця температур фазового переходу при постійному тиску (при кипінні або конденсації) отримала назву Δt_{gl} або температурний

глайд (від англ. glide – ковзання). Значення Δt_{gl} залежить від складу робочого тіла і є важливим технологічним параметром.

Перегрів всмоктуваної пари обчислюють як різницю температури $t_{вс}$ на вході в компресор і температури точки роси t_{02} холодоагенту при тиску всмоктування $p_{вс}$. При регулюванні холодопродуктивності холодильних установок за допомогою регулюючих вентилів все викладене вище необхідно враховувати.

Переохолодження рідини обчислюють як різницю між дійсною температурою рідини і температурою точки кінця конденсації t_{k2} при тиску нагнітання p_n .

Практично це означає, що для розрахунку термодинамічного циклу холодильної машини при її роботі на неазеотропній суміші холодоагентів розрахунковими температурами є:

$$t_{0cp} = 0,5(t_{01} + t_{02}), \quad (2.1)$$

$$t_{0cp} = 0,5(t_{k1} + t_{k2}), \quad (2.2)$$

$$t_{пер} = t_{вс} + t_{02}, \quad (2.3)$$

де $t_{пер}$ – температура перегріву пари холодоагенту, що всмоктується, $^{\circ}\text{C}$.

$$t_{п} = t_{ж} - t_{k2}, \quad (2.3)$$

де $t_{п}$ – температура переохолодження рідкого холодоагенту, $^{\circ}\text{C}$;
 $t_{ж}$ – температура рідкого холодоагенту перед дроселюванням, $^{\circ}\text{C}$.

Концентрація парової і рідкої фаз неазеотропної суміші в умовах термодинамічної рівноваги порівняно з моноречовиною відрізняється незначним підвищенням температури при випаровуванні і зниженням температури при конденсації робочого тіла. Дане явище, назване неізотермічністю, має велике значення при оцінці ступеня перегріву пари на вході в компресор

і переохолодження рідини в конденсаторі, а також оцінці енергетичних характеристик холодильної установки.

Перевага віддається сумішам з меншими значеннями неізотермічності кипіння і конденсації при постійному тиску. У неазеотропних композицій неізотермічність складає 6...10 К.

Ці характерні риси неазеотропних сумішей мають свої переваги і недоліки. З одного боку, зміна складу робочого тіла при циркуляції його по контуру холодильної установки може призвести до збільшення холодопродуктивності і холодильного коефіцієнта порівняно з моноречовинами. З іншого боку, застосування неазеотропних сумішей призводить до зниження інтенсивності теплообміну як у випаровувачі, так і в конденсаторі. На відміну від моноклодоагентів, зеотропні суміші є активними у меншому діапазоні температур кипіння.

Недоліком неазеотропних холодоагентів є потенційна можливість зміни концентрації при появі течі в контурі холодильної системи, що впливає на холодопродуктивність, і пожежонебезпечність у разі присутності в суміші хоч би одного горючого компоненту.

У посібнику вказуються три основні механізми зміни складу робочого тіла в холодильній установці:

1) парорідинне розділення неазеотропних сумішей у кожному елементі системи: компресорі, конденсаторі і випаровувачі;

2) різна розчинність компонентів суміші в холодильному мастилі;

3) селективна втрата якого-небудь компонента:

– через витоки компонента при негерметичній системі;

– зміни маси багатоконпонентного робочого тіла в окремих елементах холодильної машини при різних теплових навантаженнях.

При практичному використанні неазеотропних сумішей рекомендується:

– заправляти холодильну систему з балона, заповненого рідким холодоагентом;

– враховувати неоднакову розчинність кожного компонента сумішної композиції холодоагентів у холодильних мастилах;

– при розрахунку характеристик холодильної машини слід брати до уваги зміну складу багатокomпонентного холодоагенту.

2.4. Обґрунтування застосування альтернативного холодоагенту C10M1 в рефрижераторних вагонах

Відповідно до рішень Монреальського протоколу та інших міжнародних домовленостей щодо речовин, які руйнують озоновий шар, холодильний агент хладон R 12, який застосовувався в холодильному обладнанні протягом багатьох років, визнаний озоноруйнуючою речовиною. Його виробництво і використання на сьогодні заборонено.

У ситуації, що склалась, актуальними є завдання щодо забезпечення працездатності холодильного обладнання рефрижераторних вагонів при їх експлуатації на альтернативному R12 холодоагенті в умовах діючої системи ремонту та обслуговування рухомого складу.

Згідно з існуючими критеріями відбору альтернативних холодоагентів для заміни R12 в холодильному обладнанні рефрижераторних вагонів найбільш прийнятними рішеннями є використання озонозберігаючої сумішної композиції холодоагентів на основі гідрохлорфторвуглецевих, до яких належить C10M1.

Холодоагент C10M1 (ТУ 2412-003-32837395-98) розроблений компанією "АСТОР" і виробляється під зареєстрованою маркою АСТРОН™ 12.

АСТРОН™ 12 – це трикомпонентна суміш на основі гідрохлорфторвуглеводів R22/R21/R142b, яка має обмежений термін застосування. Дана суміш C10M1 призначена для ретрофіту холодильних систем, працюючих на R12.

Виготовляють суміш двох марок (А і Б), які розрізняються масовими частками компонентів: у суміші C10M1 марки А – R22, R21 і R142b масові частки компонентів відповідно 65; 5 і 30 %; у суміші C10M1 марки Б – 65; 15 і 20 %.

Склад суміші підібраний таким чином, щоб експлуатаційні характеристики обладнання з цими холодоагентами мінімально відрізнялися від показників, досяжних при роботі з замінним холодоагентом R12.

Холодоагенти С10М1 нетоксичні, негорючі і за основними фізико-хімічними, термодинамічними і експлуатаційними властивостями схожі з холодоагентом R12 (табл.2.2).

У якості заміни R12 холодоагенти С10М1 пройшли трирічні випробовування в холодильному обладнанні:

– С10М1 марки А – у рефрижераторах залізничного транспорту (5-вагоні рефрижераторні секції ЦБ-5 виробництва заводу «Дессау» і РС-4, які випускаються на БМЗ), кондиціонерах залізничного транспорту (установки типу МАБ-П);

– С10М1 марки Б – у торговельному холодильному обладнанні;

– у побутових холодильниках.

Таблиця 2.2

Основні фізичні властивості і експлуатаційні показники холодоагентів С10М1

Показник	С10М1 марки А	С10М1 марки Б
1	2	3
Молекулярна маса, г/моль	91,0	91,2
Температура кипіння, °С	-32,8	-31,5
Температурний глайд при тиску 0,1МПа, °С	7,2	8,5
Критичний тиск, МПа	4,8	4,6
Критична температура, °С	110,9	1114,5
Критична щільність, кг/м ³	496,0	503,0
Коефіцієнт стиснення	0,271	0,272
Щільність при тиску 0,1 МПа, кг/м ³		
насичення пари	4,1	4,1
рідини	1390,2	1390,1
Питома теплота пароутворення при 0,1МПа, кДж/кг	231,8	232,8
Гранично допустима концентрація ПДК, мг/м ³	3000	3000
Потенціал руйнування озону ODP	0,05	0,05
Масило	ХФ12 - 16	ХФ12 - 16
Технологія заміни холодоагенту	Проста заміна	Проста заміна

Переваги холодоагенту C10M1 (АСТРОН™ 12) відносно до інших аналогів такі:

- відносна дешевизна;
- можливість транспортувати холодоагент у контейнерах і балонах, призначених для перевезення R12;
- перехід холодильного обладнання з R12 на суміш C10M1 втілюють винятково шляхом заміни самого холодоагенту без якої-небудь модернізації холодильного обладнання, без внесення змін у конструкцію холодильної машини і без заміни компресорного мастила (у холодильному обладнанні, яке працює на R12, використовують мінеральне мастило ХФ12-16);
- перехід на холодоагент C10M1 не передбачає додаткової підготовки холодильної системи до роботи, перенавчання персоналу, спеціального обладнання або інструменту для сервісного обслуговування холодильної техніки;
- згідно з міжнародною класифікацією, технологія переходу на цей холодоагент класифікується як "drop in", тобто "проста заміна".

Технологія переведення діючої холодильної техніки з холодоагенту R12 на суміш C10M1 відпрацьована і оптимізована в процесі дослідної експлуатації відповідного обладнання. Обов'язкові умови застосування сумішей – заправка обладнання холодоагентом у рідку фазу. У випадку витікання до 30...35 % холодоагенту C10M1 із системи в процесі експлуатації проводять дозаправку сумішей цього ж складу.

Основні етапи переведення холодильної техніки на C10M1 за технологією простої заміни виконують в такій послідовності:

- оцінка показників обладнання, у якому передбачається заміна R12 на альтернативний холодоагент – вимірювання тиску нагнітання та всмоктування в компресор, а також температури у випаровувачі і конденсаторі;
- зупинка машини, видалення R12, визначення маси (зважування) вилученого холодоагенту;
- відбір проби мастила і контроль її якості (кислотність, вологість, наявність механічних сумішей); у випадку незадовільних результатів заміна мастила на свіже;
- герметизація установки, вакуумної системи для видалення залишків R12;

- заправка системи холодоагентом C10M1 у рідкій фазі – 80...90 %маси R12;
- вмикання компресора, вихід його на робочі параметри; оцінка характеристики обладнання при роботі на суміші C10M1.

2.5. Технологія заміни хладону - 12 сумішшю холодоагентів C10M1

Заміна хладону проводиться в рефрижераторній вагоноремонтній дільниці при проведенні деповського або поточного ремонту. Холодоагент C10M1 поставляється в спеціальних контейнерах ємністю 1 м³ або в одноразових балонах фірми "Дюпон" по 15 або 25 кг нетто у готовому вигляді. Після заправки установки холодоагентом C10M1 на ресивер холодильної машини білою фарбою наносять трафарет "хладон - C10M1".

Поповнення холодильно-нагрівальної установки хладоном C10M1 може проводитися як на дільниці, так і при експлуатації рефрижераторних вагонів на лініях залізниці.

Порядок виконання робіт при заміні хладону 12 (R12) такий:

а) холодильне обладнання очищають, оглядають, визначають несправності, течі та усувають їх. Під час очищення і огляду обладнання, течі хладону - 12 виявляють галоїдною лампою або течешукачем другого типу, який реагує на присутність хлору. Течі хладону виявляються також за невисолшими плямами мастила в місцях з'єднання деталей холодильної установки. Місця течі помічають крейдою і після проведення робіт з їх усунення, перевіряють знову;

б) під час огляду холодильного обладнання перевіряють наявність слідів ударів, вм'ятин та інших ушкоджень, а також надійність кріплення гвинтових з'єднань і запобіжних пристроїв, порушення яких може загрожувати безпеці роботи холодильно-нагрівальних установок;

в) після перевірки і приведення холодильного обладнання в нормальний технічний стан хладон 12 слід видалити в балони за традиційною технологією – за допомогою штатного компресора і

остаточно вакуумувати вакуум-насосом. Категорично забороняються випускання хладону - 12 із холодильної установки в атмосферу. Застосування регенерованого хладону - 12 в холодильній установці на території країни заборонено. Не рекомендується видаляти хладон із системи тільки за допомогою штатного компресора (без застосування вакуум-насоса), оскільки після заправки холодильної установки хладоном C10M1 в системі буде утворена суміш із залишків R12 і C10M1. У цьому випадку при наступній роботі холодильної установки можливе підвищення тиску конденсації більш ніж на 0,15 МПа. У випадку відсутності у користувача вакуум-насоса змішування в перехідний період допустимо, оскільки така технологія відпрацьована і запатентована;

г) заправку холодильних систем хладоном C10M1 необхідно проводити у відповідності з прийнятою технологією роботи з R12 – до повного спорожнювання заправляючої ємності або здійснюється заправка хладоном C10M1 тільки у рідкій фазі. Заправка систем хладоном C10M1 повинна проводитися через технологічні фільтри-осушники;

д) заправку холодильних систем хладоном C10M1 необхідно проводити до рівня холодоагенту в ресивері, прийнятого при роботі з R12. Після заправки проводять повторну перевірку системи на герметичність і у випадку виявлення течі усувають нещільності. У ряді випадків, при відсмоктуванні холодоагенту в ресивер, у ньому може спостерігатися недостатня кількість холодоагенту C10M1. Це тимчасове явище "залягання" суміші холодоагенту в випаровувачі може спостерігатися при температурі навколишнього повітря від +5 °C і нижче;

е) холодильне обладнання установок рефрижераторних вагонів перевіряють на працездатність в автоматичному режимі. Показання штатних вимірюючих приладів (тиск кипіння і тиск мастила) повинні відповідати їх показанням при роботі машини на хладоні. Виняток складає значення тиску конденсації, вони повинні бути вище на 0,1...0,15 МПа, ніж при роботі на R12. У зв'язку з цим рекомендується збільшити значення тиску у реле максимального тиску на 0,1...0,15 МПа;

ж) після заміни в холодильних установках рефрижераторних вагонів хладону 12 на хладон C10M1 слід

збільшити перегрів пари хладону у випаровувачу, перекривши прохідні перетини терморегулюючих вентелів на 1...2 оберти;

и) ознаками недоліку холодоагенту C10M1 в системі є: шум пари, що проходить через терморегулюючі вентиля, випаровувач покритий інеєм тільки на початку трубопроводу або його нема зовсім;

к) поповнення системи хладоном C10M1 здійснюється при працюючій установці. До балону з хладоном C10M1, що лежить навкоси, слід під'єднати заправний трубопровід з технологічним фільтром-осушником, відвернути заглушки штуцера заправного вентиля на ресивері і до нього під'єднати трубопровід. Перед тим як затягнути кінцево-накидний гвинт, трубопровід слід продути холодоагентом із балона. Далі, при ввімкненій установці, впевнившись, що в машину буде потрапляти рідкий холодоагент, закривають заправний вентиль. Як тільки буде видно рідину в оглядовому склі ресивера, запірний вентиль на балон закривають. Після помітного переохолодження заправного трубопроводу заправний вентиль закривають, а вентиль на виході ресивера відкривають, від'єднують трубопровід і навинчують заглушку на штуцер заправного вентиля;

л) балони з некондиційним холодоагентом слід направити в сервісні пункти підприємств постачальників для відновлення складу або на утилізацію;

м) разом з тим проводиться експлуатація холодильного обладнання на некондиційованому холодоагенті після деякого його певного удосконалення і в умовах дільниці, дотримуючись таких дій:

– після відключення холодильного обладнання, не раніше, ніж через дві години, коли тиск холодоагенту в ньому встановиться у відповідності з температурою навколишнього середовища, за штатним манометром високого тиску визначається тиск конденсації – P_k (МПа), і лабораторним термометром вимірюється навколишня температура повітря – T ;

– величина зафіксованого показника P_k у некондиційованого холодоагенту повинна бути менше величини подібного показника P , визначеного при тому самому значенні температури;

н) поступово, додаючи в некондиційований холодоагент чистий хладон 22 (R22) з метою підвищити тиск P_k до P і порівнюючи кожен раз значення P_k і T з показниками нормалі, домагаються орієнтованого складу сумішшю холодоагенту, який можна ще протягом довгого часу використовувати в холодильному обладнанні рефрижераторних вагонів.

Питання для самоконтролю

1. Призначення та види холодильних агентів.
2. Як поділяються холодоагенти за ступенями озоноруйнівної активності озонового шару Землі?
3. Які класи холодоагентів розглядаються Монреальським протоколом у якості альтернативи забороненим у виробництві холодоагентам?
4. Що визначає потенціал руйнування озону ОДР?
5. Що визначає потенціал глобального потепління GWP?
6. Перелічити сучасні вимоги до холодоагентів.
7. Перелічити особливості властивостей сумішних композицій холодоагентів.
8. Як обчислюється середня температура конденсації та кипіння сумішної композиції холодоагентів.
9. Особливості властивостей холодоагенту астрон 12 відносно хладону 12.
10. Перелічити основні етапи переведення холодильної машини рефрижераторного вагона за технологією простої заміни.

3. Система технічного обслуговування обладнання 5-вагонних рефрижераторних секцій

3.1. Організація роботи секції

Загальні положення організації роботи на секції такі: секції обслуговуються бригадою, яка складається, як правило, з двох механіків, на одного з яких депо покладає обов'язки керівництва роботою на секції і забезпечення технологічної та виробничої дисципліни. До обслуговування рефрижераторного рухомого складу допускаються особи тільки чоловічої статі віком не менше 18 років, які пройшли попередній медичний огляд, курс спеціального навчання та склали іспити зі спеціальності і охорони праці. Особи, допущені до експлуатації рефрижераторного рухомого складу, підлягають періодичному медичному огляду. Періодичні перевірки знань і інструктажів з безпечних методів праці з працівниками обслуговуючих бригад проводяться перед відправленням у рейс.

Працівники бригади при обслуговуванні рефрижераторних секцій повинні:

- знати й виконувати інструкції "Инструкция по обслуживанию перевозок скоропортящихся грузов в международном сообщении между государствами-участниками Содружества, Латвийской Республикой, Литовской Республикой, Эстонской Республикой", "Инструкция по сигнализации на железных дорогах" і "Инструкция по движению поездов и маневровые работы на железных дорогах" зі своїх обов'язків;

- знати і виконувати інструкції і накази з експлуатації рефрижераторного рухомого складу, що діють на залізниці;

- забезпечувати відремонтований технічний стан обладнання і постійну готовність секції для перевезення швидкопсувних вантажів, виконувати в установлені терміни і в повному обсязі технічне обслуговування, виявляти і ліквідувати несправності в роботі обладнання;

- забезпечувати якісне перевезення швидкопсувних вантажів у відповідності з вимогами "Инструкции по обслуживанию перевозок скоропортящихся грузов в международном сообщении между государствами - участниками

Содружества, Латвійської Республікою, Литовської Республікою, Естонської Республікою";

- економно витратити запасні частини, матеріали, паливо, мастило і холодоагент у відповідності з нормами, розробленими і затвердженими встановленим порядком;

- знати і виконувати вимоги з охорони праці, техніки безпеки, виробничої санітарії і пожежної безпеки;

- уміти надавати першу допомогу потерпілому, вживати необхідні заходи при рятуванні життя і ліквідації причин, що призвели до нещасних випадків;

- не допускати знаходження і проїзду в секції сторонніх людей;

- дотримуватись чистоти й порядку на секції.

Працівникам бригади при обслуговуванні рефрижераторних секцій забороняється:

- вживати заходи до зупинки поїзда, що рухається, стоп-краном, за виключенням ситуації, що погрожує життю людей або безпеці руху;

- самовільно припинити поїздку і покидати секцію без згоди з депо приписки до прибуття зміни;

- необґрунтовано відмовлятися від завантаження швидкопсувних вантажів (окрім районів, об'явлених зоною надзвичайної ситуації і введення бойових дій). Кожний випадок відмови кваліфікується як брак у роботі обслуговуючої бригади. Після повернення бригади із поїздки керівництво депо, за необхідності, вживає до бригади заходи дисциплінарної і матеріальної відповідальності.

Механік, відповідальний за роботу на секції, є представником депо приписки при вирішенні питань, які пов'язані з експлуатацією секцій, а також у випадках неякісного перевезення швидкопсувних вантажів. Механік, відповідальний за працю на секції, повинен:

- здійснювати загальне керівництво роботою з обслуговування секції;

- забезпечувати виконання графіка чергування, виданого в депо;

- контролювати і забезпечувати чітке ведення технічної документації;

- вести облік видатків запасних частин, матеріалів, палива, мастила і хладону;

- забезпечувати своєчасне проведення технічного обслуговування і ремонту обладнання секції;

- вживати заходи щодо забезпечення екіпірування секції;

- своєчасно інформувати чергового по станції про готовність секції до відправлення після екіпірування або ремонту;

- вимагати від працівників станції прибирання вантажних приміщень вантажних вагонів після вивантаження, при неякісному прибиранні вантажних приміщень вагонів у письмовому вигляді доповісти начальнику станції для вживання заходів, потребувати промивку щодо вимог "Інструкції ветеринарної обробки"; відповідальність за промивку секції бригада в цьому випадку не несе.

У випадку виникнення несправностей обладнання, що загрожує зберіганню вантажу, який перевезиться, і неможливості його усунення силами бригади механік, відповідальний за роботу секції, повинен:

- протягом 4 год повідомити особисто або через чергового по станції залізниці знаходження про необхідність виконання ремонту, повідомивши номер поїзда, в якому прямує секція, номер секції і несправного вагона, рід вантажу, його кількість і температуру у вантажному приміщенні;

- повідомити телеграмою ВЧД найближчого великого обласного центру чи станції переформування;

- повідомити залізничну адміністрацію-власницю і Дирекцію Ради;

- повідомити телеграмою В, ВЧД залізниці приписки. Питання про ремонт секції або її вивантаження повинно бути вирішено залізницею, де знаходиться секція, протягом 24 год;

- з питань роботи секції інформувати по телефону або телеграфу відповідне відділення і управління залізниці, а також лінійні підприємства залізниць і депо приписки;

- вживати заходи до своєчасного направлення секції в планові види ремонту;

- брати участь у прийманні вагонів і їх обладнання з ремонту, вимагати якісного виконання ремонтних робіт.

Черговий механік повинен:

- забезпечувати дотримання встановленого режиму перевезення; у випадку неможливості забезпечити підтримку заданих температур перевезення вантажів терміново повідомити про це механіка, відповідального за роботу на секції;

- контролювати температуру у вантажних вагонах за показниками дистанційних термометрів через кожні 4 год, а також переносної термостанції не рідше, ніж через кожні 12 год, показники реєструвати в робочому журналі;

- своєчасно, правильно і чітко вести записи в журналах секції;

- виконувати роботи з технічного обслуговування і ремонту обладнання вагонів з обов'язковим додержанням вимог техніки безпеки;

- забезпечувати в дизельному і службовому приміщенні вагона необхідну температуру повітря;

- вимагати забезпечення збереження обладнання вагонів при навантаженні і вивантаженні рефрижераторної секції;

- по закінченню зміни записати в робочий журнал кількість годин роботи кожного агрегату, зазначити несправності в роботі обладнання з відміткою в журналі "Ремонт обладнання", прибрати службове приміщення і дизельне приміщення, здати зміну і розписатись за здачу зміни в робочому журналі.

Черговий механік несе всю повноту відповідальності за роботу обладнання секції і підтримання потрібного температурного режиму для перевезеного вантажу.

Механік має право:

- давати заявку на станцію відправлення на резервування місць у пасажирських поїздах для прямування до місця знаходження секції або в депо приписки;

- на перевагу компостирування квитків при прямуванні до місця знаходження секції і в депо приписки;

- на шляху прямування в пасажирських поїздах займати в першу чергу звільнені місця у випадку посадки в поїзд за відсутності вільних місць;

- користуватися при прямуванні на зміну місцями для відпочинку в локомотивних домах відпочинку;

- звертатися в лінійні підприємства вагонного,

локомотивного і енергетичного господарства за технічною допомогою для усунення несправностей обладнання рефрижераторних секцій за неможливості проведення ремонту власними силами;

- отримати від працівників станції службову інформацію, що стосується роботи з секцією, яка обслуговується;

- безкоштовно користуватися залізничним телеграфним і телефонним зв'язком у межах мереж залізниць державами-учасниками Співдружності;

- у невідкладних випадках безкоштовно користуватися медичним обслуговуванням у медичних закладах у межах мережі залізниць держав-учасників Співдружності.

На секції, як правило, повинно знаходитись два механіки. За відсутності механіка від секції зі службових потреб механік, який залишився в секції, з метою безпеки повинен закрити входні двері службового вагона зсередини на замки, перевірити закриття решіток на всіх вікнах службового вагона, до приходу механіка на секцію нікого не впускати, окрім працівників секції, причетних до роботи РРС, залізниці або працівників правоохоронних органів тільки після пред'явлення ними службового посвідчення в присутності працівників станції або представника залізниці або депо приписки секції, які мають право перевірити рефрижераторні секції. Механік, що залишився на секції, виконує обов'язки механіка, відповідального за роботу на секції.

При прямуванні секції через зони підвищеної криміногенної обстановки відлучення механіка з секції, як правило, не допускається. Входні двері службового вагона, вікна і решітки повинні бути зачинені. Доступ сторонніх осіб заборонено. Спілкування з офіційними особами проводяться тільки в присутності начальника станції після пред'явлення службового посвідчення і необхідних документів тільки у світлий час доби.

Рекомендується працівникам служб вагонного господарства і вантажного управління залізниць держав-учасників Співдружності перевіряти роботу обслуговуючих бригад секції. Перевірки виконувати тільки у світлий час доби. Про виявлені нестачі інформувати залізничну адміністрацію-власницю і депо приписки. Про відвідування рефрижераторної секції робиться

запис у робочому журналі ВУ-85: прізвище того, хто відвідав; посада, номер посвідчення, результати перевірки, дата, підпис.

Дозволяється проїзд на секції представника вантажовідправника тільки залізницею адміністрації-власниці секції за таких умов:

– перевезення відбувається на особливих умовах, про що робиться відмітка у вантажних документах;

– наявність у представника медичної довідки, посвідчення особи і посвідчення провідника вантажу форми ГУ-18, а також постільної білизни і продуктів харчування чи фінансових засобів для проживання і харчування на весь шлях прямування до місця вивантаження і назад. Про знаходження на секції представника вантажовідправника механік, відповідальний за роботу на секції, робить відмітку в робочому журналі форми ВУ-85 і сповіщає телеграмою в депо приписки;

– з урахуванням виконання потреб, визначених Правилами проїзду провідників вантажовідправника.

Працівники секції несуть спільну матеріальну відповідальність за втрату чи пошкодження інструменту, інвентарю чи обладнання секції, що відбулося з їх провини. Порядок відповідальності встановлюється керівництвом депо приписки.

Порядок прийому секції

Керівництво депо приписки повинно своєчасно направляти змінні бригади і робити контроль за зміною бригад в установлені терміни.

Механіки, які направляються на зміну, перед виїздом повинні пройти інструктаж про виконання ремонтних робіт з додержанням безпечних методів праці і протипожежних заходів, а також повинні бути ознайомлені зі всіма новими наказами та вказівками, що стосуються їх роботи, з наступною відміткою про інструктаж у маршруті секції.

Бригади, які направляються на зміну, забезпечуються документацією, добовими, продуктами харчування, постільними наборами, засобами для підтримки нормальних санітарно-гігієнічних умов праці і відпочинку, спецодягом, набором медикаментів та іншими приналежностями.

Зміна бригад повинна проводитись у пунктах вивантаження чи знаходження секції в резерві, як правило, на території своєї держави.

Тривалість приймання секції не повинна перевищувати 3 годин. Для прямування на зміну до місця знаходження секції і назад у депо приписки механікам видаються залізничні квитки форми 6А з відміткою про право проїзду в купейному вагоні.

За необхідності обслуговуючі бригади до пунктів їх зміни і назад можуть відправлятися літаком. Дозвіл дає начальник депо.

При прямуванні бригад до пунктів зміни у квитках форми 6Г допускаються виправлення станції призначення, якщо секція направлена на станцію, не зазначену у квитку. Виправлення вносяться відділом безкоштовних перевезень, квитковим бюро, а за відсутності таких – начальником станції за заявкою механіка, відповідального за роботу на секції.

У деяких випадках дозволяється проїзд без квитків по маршруту форми ВУ-83 з попереднім пред'явленням його черговому по станції відправлення, який відмічає в маршруті дату і номер поїзда, ставить штамп станції і свій підпис. При посадці в пасажирський поїзд маршрут повинен бути пред'явлений начальнику пасажирського поїзда, який вказує вагон і місце для проїзду. На шляху прямування маршрут пред'являється ревізору-контролеру як проїзний документ разом зі службовим посвідченням.

За наявності поважних причин, підтверджених телеграмою з депо прописки, допускається видача разових білетів форми 6Г для повернення членів обслуговуючої бригади в депо приписки за письмовою заявою служби вагонного господарства або вагонного депо станції знаходження.

Перед здачею секції механіки повинні завершити ремонт обладнання, провести повне санітарне прибирання побутових приміщень.

При прийманні секції механіки повинні перевірити:

- стан обладнання і вагонів;
- наявність і стан поїзної документації, інструменту, запасних частин, сигнального приладдя;
- наявність і справність пломб на вогнегасниках, паливних насосах, лічильниках мотто - годин, контрольно-вимірювальних приладах, запобіжниках, приладах автоматики та іншому обладнанні.

Документація, що стосується засобів пожежогасіння, приймаються механіком, відповідальним за роботу секції.

Обладнання секції перевіряється механіками на функціонування з записом у робочому журналі форми НУ-85.

Приймання секції оформляється записом у маршрутах форми ВУ-83 кожної бригади.

Про проведення здачі механік, відповідальний за роботу на секції, прийнявши секцію, складає акт у двох екземплярах.

Один екземпляр приймально-здавального акту передається для звіту за поїздку механіку, відповідальному за роботу на секції, що здав зміну, другий екземпляр акту - механіку, відповідальному за роботу на секції, що прийняв зміну.

Після приймання механік, який прийняв секцію, повинен дати телеграму в депо приписки про приймання секції.

У випадку приймання секції в завантаженому стані механік, відповідальний за роботу на секції, який прийняв секцію, повинен переписати в робочий журнал форми ВУ-85 своєї бригади всі записи від початку останнього навантаження до моменту приймання, якщо цей час не перевищує 5 діб. Механік, відповідальний за роботу на секції, що здає зміну, повинен завірити записи на кожному листі робочого журналу своїм підписом.

При знаходженні секції у вантажному стані більше 5 діб робочий журнал форми ВУ-85 передається змінній бригаді для подальших записів. Про це здійснюється запис у приймально-здавальному акті.

У робочому журналі бригади з даної секції робиться відмітка "Секція здана в завантаженому стані", фіксується температура у вантажних приміщеннях вагона і стан плombs запірною і захисною обладнання вантажних дверей. Запис у журналі завіряється підписом механіка, який прийняв секцію.

Дані про стан внутрішнього обладнання вантажних вагонів у цьому випадку заносяться в робочий журнал бригади, які прийняли секцію після вивантаження. У випадку виявлення його некомплектності, пошкодження чи несправності механік, відповідальний за роботу на секції, повинен скласти акт за участю працівників станції вивантаження, інформувати телеграмою депо приписки про знайдені недоліки.

За необхідності, визначеної начальником депо приписки, механік, відповідальний за роботу на секції, здавши вантажну секцію, залишається на ній до закінчення здавання вантажу і отримання відмітки про якість вантажу в маршруті форми ВУ-83 своєї бригади. Бригада, що прийняла секцію, виконує всі накази з режиму перевезення вантажу механіка, відповідального за роботу на секції, супроводження вантажу.

Здавання-приймання секції у вантажному стані виконується тільки з дозволу начальника депо приписки.

Після приймання секції механік, відповідальний за роботу секції, повинен ознайомити механіка з графіком чергування під розписку і вивісити графік.

Робота з обслуговування секції організується у відповідності з графіком чергування, документацією заводу-виробника, інструкції і керуючими документами депо приписки.

Члени бригади повинні своєчасно і правильно вести технічну документацію, що складається із маршруту рефрижераторної секції форми ВУ-85, журналу обліку технічного обслуговування форми ВУ-86, журналу обліку несправностей обладнання рефрижераторної секції форми ВУ-87.

Порядок введення основних форм обліку форм наявності і звітності визначений інструктивними наказами з ведення облікових і звітних форм по вагонному господарству.

Подача телеграм по службовому телеграфу виконується з пред'явленням службового посвідчення і маршруту форми ВУ-83.

Подача телеграм і заявок повинна виконуватися у двох екземплярах з залишенням копії у механіка секції. Працівник, який прийняв телеграму, повинен розписатися на копії і завірити штампом телеграфу чи станції, якщо телеграма передається через чергового по станції чи маневрового диспетчера.

У випадку знаходження секції у віддаленому парку станції механік, відповідальний за роботу на секції, має право передавати службові телеграми по службовому телефону.

Після передачі телефонограми на ній вказується номер телефона, по якому вона передана, дата і час передачі, ці дані завіряються черговим по станції чи маневровим диспетчером, ставиться штамп.

Зупинятися в резерві рефрижераторна секція повинна

виконуватись на залізниці адміністрації-власниці рухомого складу.

Не допускається відправляти у резерв технічно несправних, неекіпірованих і непромитих секцій.

З метою забезпечення своєчасно вивозу ранніх овочів і фруктів для держав-учасників Співдружності із регіонів їхнього масового вивантаження секції інших держав за їх згодою направляють у резерв на залізниці масового навантаження, як правило, групами 6...8 секцій. На станціях відстою силами воєнізованої охорони і місцевими правоохоронними органами повинно забезпечуватись патрулювання з метою забезпечення безпеки рефрижераторних бригад і збереження обладнання секцій.

У період знаходження секції в резерві на залізниці масового навантаження бригада повинна забезпечувати справний стан обладнання і постійну готовність секції до перевезення швидкопсувних вантажів.

Секції повинні своєчасно екіпіруватись за заявками бригади. Відповідальність за подачу секції на шляху екіпірувального пункту несе начальник станції, за забезпечення екіпірувальними матеріалами – начальник депо за місцем розташування пункту екіпірування.

При зачисленні секції в резерв і вилученні із резерву механік повинен зробити відмітку в маршруті форми БУ-83 про час поставлення секції в резерв, завіряє її своїм підписом і штампом станції.

Поставлення в довготривалий резерв у період спаду масових перевезень повинне відбуватися на залізницях держав власниць.

Порядок обслуговування цих секцій визначається залізничною адміністрацією-власницею і депо приписки.

Екіпірування рефрижераторних секцій дизельним паливом, хладоном, мастилом, водою та іншими матеріалами відбувається на екіпірувальних пунктах, а водою – також на станціях, які призначені для забезпечення водою пасажирські поїзди; у випадках крайньої необхідності – на станціях, де передбачено водопій худоби. Екіпірування рефрижераторних секцій виконується, як правило, до повної місткості резервуарів. Тривалість безпосереднього екіпірування не повинна

перевищувати 1 год, а при дозаправленні холодильних установок хладоном – 3 год.

У відповідності з технологічним процесом залізниці дозволяється проводити екіпірування на ПТО і паливо-заправниками.

За необхідності екіпірування на шляху прямування механік секції повинен на останній станції переформування на шляху прямування до пункту екіпірування дати заявку маневровому диспетчеру під розписку про необхідність екіпірування секції.

Після формування вантажного поїзда механік рефрижераторної секції повинен не пізніше, ніж за 6 год і не раніше, ніж за 1 добу до прибуття, телеграмою повідомити чергового по пункту про прямування на екіпірування рефрижераторної секції.

У телеграмі необхідно вказати номер вантажного поїзда, у складі якого прямує рефрижераторна секція, час її відправлення зі станції переформування.

Черговий по станції повинен подавати рефрижераторні вагони в місця, які зручніші для під'їзду паливозаправників з додержанням потреб техніки безпеки при виконанні екіпірувальних робіт.

При направленні бригади в поїздку необхідно видавати останньому механіку доручення на отримання в пунктах екіпірування паливно-мастильних матеріалів і хладоноу. Доручення підписується начальником вагонного депо і головним бухгалтером.

На пунктах екіпірування при пред'явленні доручення, паспорту відповідального механіка і маршрутного листа ним заповнюється вимога форми 20В, за якою видаються замовлені матеріали. При цьому в маршрутному листі в розділі ІХ працівниками пункту екіпірування виконується відмітка про видачу матеріалів, вказується найменування екіпірувального пункту, кількість виданого матеріалу, ставиться штамп пункту і підпис особи, яка відпустила матеріал.

Перед екіпіруванням механік рефрижераторної секції повинен перевірити сертифікати якості на паливно-мастильні матеріали.

Працівники екіпірувальних пунктів перед екіпіруванням перевіряють залишок палива на секції, після екіпірування роблять відмітку в журналі про кількість заправленого палива.

Секції, подані під навантаження швидкопсувних вантажів, повинні бути екіпіровані у відповідності з вимогами інструкції. Вагони повинні бути технічно справними. Перевірка справного стану відбувається бригадою пробним пуском обладнання з повним навантаженням на 20-30 хв. Обладнання повинно функціонувати відповідно до вимог інструкції заводу-виробника.

Відповідальність за несвоєчасну доставку швидкопсувних вантажів через необхідність додаткового екіпірування на шляху прямування лежить на залізниці навантаження і власнику вагона.

Промивка вантажних приміщень секції повинна виконуватись на залізницях вивантаження тільки після перевезення м'яса і м'ясопродуктів або при навантаженні цих вантажів, а також після перевезення рибних продуктів, імпортованих швидкопсувних вантажів і за вимогами карантинного чи санітарного нагляду.

Відповідальність за якість очищення вантажних приміщень після вивантаження вантажів несе станція вивантаження. Черговий механік повинен прослідкувати, щоб напільні решітки після очищення були опущені.

Під навантаження забороняється подавати вагони, у яких термін до наступного планового ремонту складає менше 30 діб, якщо вантаж направляється за межі держави.

Відкривання та закривання дверей вантажних приміщень, а також піднімання і опускання напільних решіток повинні виконуватись після повідомлення про це чергового механіка. При навантажувально-вивантажувальних роботах повинні виконуватись вимоги забезпечення збереження внутрішнього обладнання вантажних приміщень вагонів.

У літній період подачі секції під навантаження морожених вантажів приміщення вагонів повинно бути попередньо охолоджено до 0 °С, низькотемпературних – до мінус 10 °С.

При подачі під навантаження неохолоджених плодоовочів попереднє охолодження вантажних приміщень не виконується.

Перед навантаженням вантажів, перевезених з опаленням у зимовий період, проводять попереднє опалення вагонів до температури, вказаної в табл. 3.1.

Температурний режим і необхідність вентилявання вантажного приміщення при перевезенні швидкопсувних вантажів встановлюється залежно від роду і термічного оброблення вантажу, вказаних у посвідченні на вантаж, чи у відповідності з потребами, наведеними в табл. 3.1.

Таблиця 3.1

Температурний режим і необхідність вентиляції при перевезенні швидкопсувних вантажів

Назва вантажу	Температурний режим, °С		Вентилювання
	від	до	
1	2	3	4
1. Заморожені вантажі, які мають температуру не більшу, ніж -18 °С	-15	-18	Не вентиляються
2. Заморожені вантажі, які мають температуру нижче -9 до -18 °С, риба гарячого копчення заморожена з температурою не більше -18 °С	-9	-12	Не вентиляються
3. Заморожені і переохолоджені вантажі, що мають температуру -6...-9 °С включно; мясокопчені і сирокопчені; ковбаси з температурою -7...-9 °С включно	-6	-9	Не вентиляються
4. М'ясо підморожене, м'ясо охолоджене, риба охолоджена, перекладена льодом у кількості не менш ніж 50 % маси риби, ікра різних риб, риба холодного копчення з океану, дріжджі хлібопекарні пресовані, ковбаси варенокопчені з температурою 0...-3 °С, інші вантажі з температурою 0...-6 °С	0	-3	Не вентиляються

Продовження табл. 3.1

1	2	3	4
5. Молоко, молочні продукти, яйця курячі харчові, ковбаси напівкопчені і м'ясокопчені сироккопчені і з температурою 0...+4 °С, а також інші охолоджені вантажі, що мають температуру 0 ...+6 °С	+5	+2	Не вентилюються
6. Охолоджена і неохолоджена картопля, виноград, ягоди, цитрусові плоди, груші та інші фрукти та овочі, окрім названих нижче	+5	+2	Не вентилюються при охолодженні, а при опаленні вентилюються
7. Засолені і квашені овочі, у тому числі капуста кисла, мочені плоди і ягоди в бочках, відварені, солоні і мариновані гриби в бочках	+5	+2	Не вентилюються
8. Маргарин з температурою не вище +10 °С, сири, пиво непастеризоване та інші охолоджені вантажі з температурою +7...+9 °С, що вентилюються	+9	+6	Не вентилюються
9. Томати, огірки, баклажани, перець солодкий, дині, кавуни, гарбузи, ананаси, грейпфрути	+9	+6	Не вентилюються при охолодженні, при опаленні вентилюються
10. Томати молочної стиглості	+13	+11	Не вентилюються при охолодженні, при опаленні вентилюються

1	2	3	4
11. Банани	+13	+11	Вентилюються
12. Маргарин з температурою вище +10 °С, жири кондитерські, хлібопекарні і кулінарні, вина виноградні і плодово-ягідні, шампанське, біопрепарати та інші, не названі вище вантажі, що мають температуру вище +9 °С	+15	+9	Не вентилюються

3.2. Експлуатація холодильного обладнання

Вмикання і вимикання холодильної установки, а також відтавання повітроохолоджувача потрібно проводити згідно з інструкцією з експлуатації заводу-виробника.

При роботі холодильної установки необхідно підтримувати нормальні параметри і контролювати роботу установки. Нормальна робота холодильної установки характеризується такими ознаками:

- компресор працює спокійно, без стуків і вібрацій, клапани працюють ритмічно;
- температура картера не повинна перевищувати 70 °С;
- стрілки манометрів не тремтять, а коливаються незначно і рівномірно;
- температура конденсації не повинна перевищувати температуру навколишнього повітря більш ніж на 15 °С;
- рівень мастила в компресорі і хладону в ресивері повинен відповідати вказаному в інструкції з експлуатації заводу-виробника;
- середній перегрів на лінії всмоктування в компресор має бути 25...30 °С. Перегрів визначають наглядно: при обмерзанні вихідного патрубку повітроохолоджувача всмоктувальний вентиль компресора повинен бути сухим або злегка запітнішим.

3.3. Технічне обслуговування холодильного обладнання

У період експлуатації секції необхідно виконати такі планові види технічного обслуговування холодильних установок, працюючих на хладоні:

- технічне обслуговування №1 (ТО-1) 1 раз на тиждень у період роботи холодильних установок;
- технічне обслуговування №2 (ТО-2) 1 раз на місяць у період роботи холодильних установок.

У період гарантійного терміну після побудови технічне обслуговування холодильних установок потрібно проводити згідно з вимогами заводу-виробника. При технічному обслуговуванні №1 необхідно виконати такі роботи:

- зовнішній огляд холодильних установок;
- перевірити герметичність всіх рознімних з'єднань хладонової системи за рівнем хладону в ресивері, відсутність слідів мастила в місцях з'єднання, а також за показниками галоїдної лампи;
- перевірити наявність мастила в компресорі і тиск у масляній системі компресора;
- перевірити холодильну установку на відсутність сторонніх шумів і стуків;
- перевірити справність компресора за температурою нагрівання корпусу і кришки компресора;
- перевірити справність клапанів компресора за різницею температур нагрівання всмоктувальної і нагнітальної порожнини кришок циліндрів компресора;
- очистити холодильну установку від пилу й бруду.

При технічному обслуговуванні №2 необхідно виконати такі роботи:

- перевірити герметичність хладонової системи галоїдною лампою;
- оглянути і перевірити налаштування приладів автоматики;
- перевірити відкривання і закривання соленоїдного вентиля при спостереженні за його роботою;
- перевірити систему циркуляції хладону на відсутність повітря і вологи;
- перевірити кріплення вузлів і деталей холодильної установки;

– змастити підшипники жалюзі холодильної установки.
Додатково необхідно виконувати роботи, наведені в табл. 3.2.

Таблиця 3.2

Додаткові роботи, що виконуються при технічному
обслуговуванні

Назва роботи	Час проведення
1	2
1. Перевірити настроювання приладів захисту і регулювання холодильної установки	При прийманні і здаванні секції
2. Перевірити наявність і норму зарядки хладону і мастила, роботу холодильної установки згідно з Інструкцією	При прийманні і здаванні секції
3. Перевірити герметичність холодильної установки галоїдною лампою	При прийманні і здаванні секції
4. Перевірити надійність секції кріплення рами холодильних установок до рами вагона	При прийманні і здаванні секції
5. Виконати зовнішній огляд повітроохолоджувача	Перед навантаженням і після вивантаження
6. Перевірити систему циркуляції хладону на відсутність повітря і вологи	Після зарядки установки хладоном чи мастилом, а також після заміни приборів чи вузлів у системі циркуляції хладону. Перевіряти через 5-6 годин роботи установки

Після проведення наступного технічного обслуговування холодильних установок необхідно зробити запис у Журналі обліку технічного обслуговування рефрижераторної секції форми ВУ-86.

Холодильні установки, що працюють на хладоні, перед довготривалою зупинкою (більше 1 місяця) підлягають частковій консервації.

Для цього необхідно:

- відкачати хладон із системи циркуляції та ресивера. Остаточний тиск у системі повинен бути 0,03-0,05 МПа (0,3-0,5 кг/см²);
- відключити систему автоматичного пуску компресора і знеструмити установку;
- закрити всі запірні вентилі установки, у зимовий період незафарбовані частини змазати;
- закрити жалюзі машинного відділення.

Після зняття з консервації необхідно обкатати холодильні установки протягом 4...6 год; знайдені несправності усунути.

Питання для самоконтролю

1. Укажіть склад обслуговуючої бригади 5-вагонної рефрижераторної секції.
2. Що повинні виконувати працівники бригади при обслуговуванні рефрижераторних секцій?
3. За що відповідає механік рефрижераторної секції?
4. Що повинен робити черговий механік рефрижераторної секції?
5. Що повинен перевірити механік при прийманні секції?
6. Перелічити температурні режими і необхідність вентилювання при перевезенні швидкопсувних вантажів у рефрижераторних вагонах.
7. Перелічити параметри нормальної роботи хладонової парокompресійної холодильної машини рефрижераторного вагона.
8. Які роботи з технічного обслуговування холодильного обладнання необхідно виконувати в період експлуатації рефрижераторної секції?
9. Перелічити додаткові роботи, що виконуються при технічному обслуговуванні рефрижераторної секції.
10. Яким чином зорганізується робота бригади механіків з обслуговування секції?

4. Ремонт холодильного обладнання рефрижераторного рухомого складу

4.1. Технологія ремонту холодильного обладнання

Технологічний процес ремонту холодильного обладнання рефрижераторних вагонів встановлює послідовність проведення робіт, трудомісткість окремих операцій, графіки ремонту вузлів, агрегатів. Технологічний процес ремонту враховує сучасні прогресивні норми, передбачає використання механізації, що сприяє підвищенню продуктивності праці та якості ремонту.

Технологічний процес ремонту холодильного обладнання рефрижераторних вагонів секції 5 БМЗ передбачає перевірку на вагоні дії холодильної установки та приладів автоматики, розбирання холодильної установки, демонтаж обладнання з вагона і транспортування в цех для ремонту.

Перед початком ремонту холодильної установки систему циркуляції повністю або окремі її ділянки звільняють від холодоагенту, використовуючи для цього існуючий колектор або вакуумний насос. Розкривати компресори, апарати, трубопроводи дозволяється тільки після того, як тиск холодоагенту буде знижений до атмосферного і залишається постійним протягом не менше 20 хв. Дефекти холодильної установки виявляють шляхом огляду, обміру та гідравлічного або повітряного випробування.

До основних можливих дефектів холодильної установки належать: порушення герметичності системи циркуляції холодоагенту, спрацювання деталей компресора, тріщини в трубах теплообмінних апаратів, забруднення внутрішніх поверхонь.

Ремонт холодильного обладнання здійснюється в цеху, який має відповідні дільниці, оснащення необхідним технологічним устаткуванням.

Відремонтване обладнання монтується на вагоні; збирається холодильна установка, яка перевіряється на щільність, заправляється мастилом і холодоагентом, обкатується і здається після ремонту.

Технологічний процес ремонту холодильно-опалювальної установки секції ZB-5 наведено на рис. 4.1.

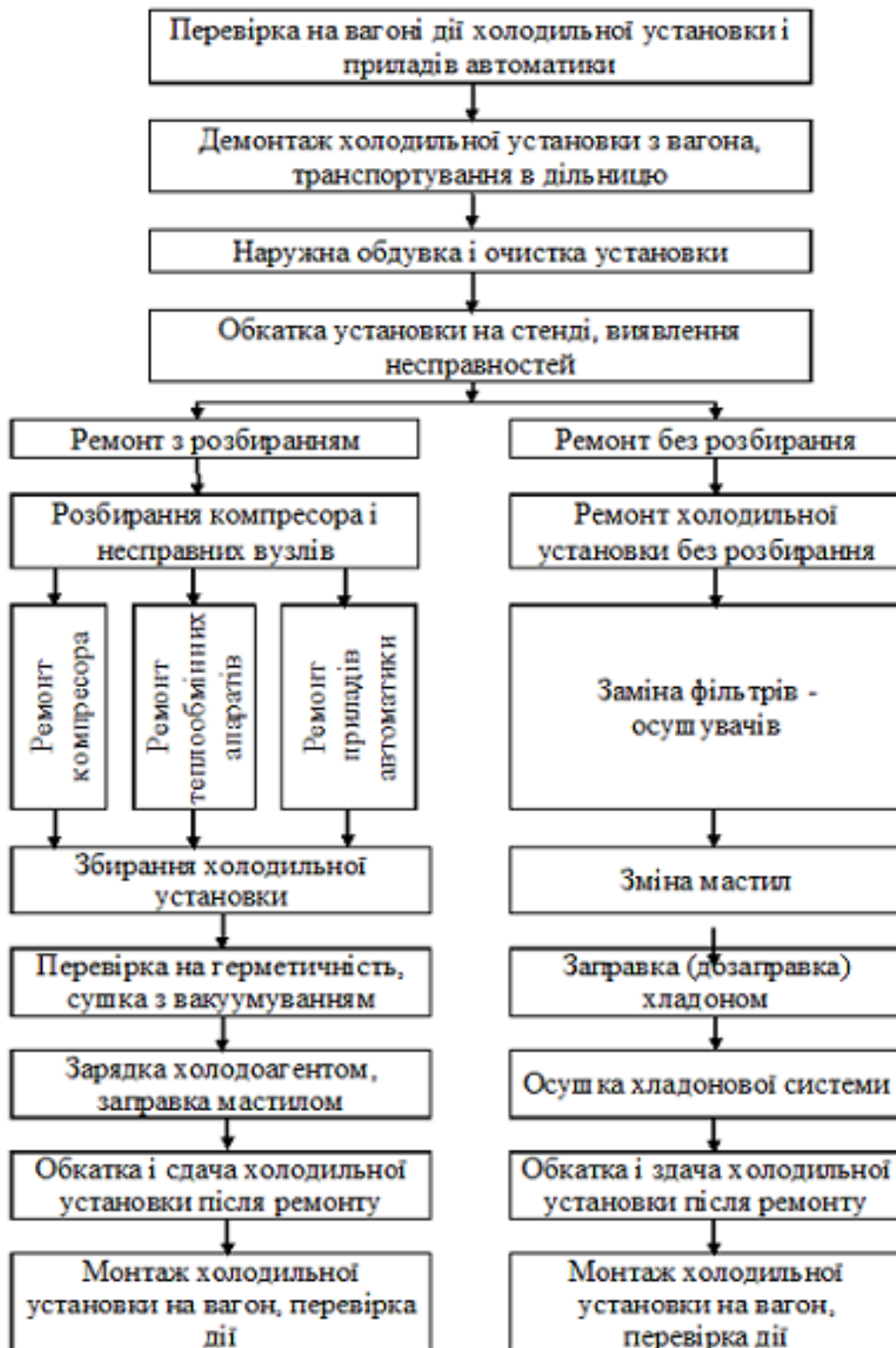


Рис. 4.1. Схема технологічного процесу ремонту холодильної установки

Технологічний процес ремонту холодильно-опалювальних установок рефрижераторних вагонів може відрізнитися залежно від конструктивних особливостей холодильних машин. Однак на основі розглянутих технологічних процесів можливо скласти відповідну технологію ремонту холодильного обладнання рефрижераторної секції.

4.2. Ремонт поршневих компресорів холодильних машин

Технологічний процес ремонту поршневих компресорів визначається стандартом підприємства або технічними умовами і складається з таких основних етапів, які розрізняються в деяких моментах залежно від типу компресора або особливостей його конструкції.

Компресор відключають від технологічної схеми і підготовляють до ремонту. Далі його звільняють від холодоагенту, встановлюють заглушки на трубопроводах, здійснюють продування порожнин компресорів і апаратів повітрям, знеструмлюють і розбирають привод.

Потім розкривають компресор для вимірювання зазорів у спряженнях компресора, які характеризують його стан після визначеного напрацювання і порівняння їх з останніми даними, вимірюють зазори у корінних підшипниках, між поршнем і циліндром, вимірюють лінійний шкідливий простір розвалу штока колінчастого вала та інші величини, що необхідні для аналізу стану спрацювання компресора.

На наступному етапі виконують вимірювання зазорів у спряженнях у процесі повного розбирання компресора на складові одиниці й деталі. При розбиранні блок-картерних машин спочатку демонтують або від'єднують трубопроводи холодоагенту, маслопроводи, фільтри, щити і пульт керування, блокування і елементи автоматики. Потім знімають кришки циліндрів, нагнітальні клапани, буферні пружини і всмоктувальні клапани, розбирають нижній шатунний підшипник і виймають шатунно-поршневу групу. Кожну складову одиницю розбирають на деталі. Знімають кришки картера, маслосос і виймають колінчастий вал, здійснюють очищення або миття і сушіння деталей.

Дефектацію деталей виконують з визначенням ступеня спрацювання, необхідності відновлювального ремонту, переходу до ремонтних розмірів або заміни деталей новими.

Проводиться випробування корпусних деталей: гідровипробування корпусу окремо в порожнинах всмоктування і нагнітання, циліндрів.

Колінчастий вал ремонтують з перешліфуванням шийок, промиванням масляних каналів і перевіркою статичним балансуванням.

Вкладиші корінних підшипників ремонтують або проводять заміну підшипників кочення.

Поршні і шатуни ремонтують із заміною поршневих кілець, вкладишів і втулок. Перевіряють маси деталей і складають шатунно-поршневі групи.

Потім ремонтують циліндри, здійснюють перебирання і ремонт всмоктувальних і нагнітальних клапанів.

Далі виконують ремонт маслососа, очищення і ревізію фільтрів, заміну фільтруючих елементів.

Також ремонтують запірну, регулювальну та запобіжну арматуру, електродвигун і пускову апаратуру.

Після ремонту вузлів і деталей відбувається складання компресора, обкатка на холостому ході без клапанів, потім з клапанами, на повітрі та на холодоагенті.

Обов'язково проводяться випробування і компресор здається в експлуатацію.

Необхідною умовою підготовки деталей до дефектації й ремонту є очищення і миття.

Очищення і миття здійснюють у процесі ремонту неодноразово: перед здаванням у ремонт, розбиранням окремих вузлів і деталей, після розбирання обладнання, у процесі ремонту або виготовлення, перед складанням, а іноді й після нього. У кожному з цих випадків вид очищення визначається кількістю і характером забруднення, а також необхідним ступенем очищення. Забруднення можуть бути у вигляді масляних відкладень на поверхні, накипу, нагару, продуктів механічного або корозійного спрацювання, шару фарби або ґрунтовки під фарбування. Розрізняють очищення механічне, фізико-хімічне і хімічне.

Деталі при розбиранні групують, причому групування можна виконувати як після очищення, так і до нього. При механізації процесів очищення, миття і сушіння практикують збір деталей одного виду або ряду деталей приблизно однієї маси або однакових габаритів у контейнери.

У процесі розбирання деталі також маркують або клеймують для позначення їхнього взаємного положення і місця в складовій одиниці. Маркування виконують кернами, сталевими клеймами і фарбою на поверхні суміжних деталей, щоб при складанні позначення були розташовані поруч і на видному місці.

Картери, блок-картери і кришки відливають з сірого чавуну СЧ-18 або СЧ-21 та з алюмінієвих сплавів.

Характерними дефектами корпусних деталей є тріщини, викривлення або забоїні нарізки в отворах, викривлення форми і збільшення розмірів гнізд підшипників, дефекти на ущільнювальних поверхнях. Враховуючи складність технології зварювально-наплавлювальних робіт з кольоровими металами і чавуном, корпуси компресорів з тріщинами і відколами в умовах депо не ремонтують. Тріщини в корпусі й наскрізні нещільності металу виявляють обпресовуванням азотом тиском не менше 0,9 МПа у ванні з водою, підігрітою до 45...50 °С, з витриманням не менше 15 хв. Ознакою браку під час випробування є поява бульбашок.

Технологією ремонту блок-картера допускається усунення витоку холодоагенту повз метал у місцях ливарного здуття і дрібних раковин негніздового характеру за допомогою просочування епоксидною смолою або бакелітовим лаком. Після виконання робіт з усунення тріщин проводять випробування на міцність протягом 5 хв під тиском 2,354 МПа. Виконують це водою або повітрям у бронекамері. Будь-які витоки, запітніння металу (при випробуванні водою) не допускаються.

Дефекти посадочних місць виявляють шляхом зовнішнього огляду та обміру індикаторним нутроміром або штихмасом і ремонтують розточуванням і запресуванням втулок. При незначних спрацюваннях використовують чеканення смоли або герметики.

Отвори з пошкодженою нарізкою розсвердлюють і нарізають різь більшого діаметра. Для зберігання розмірів

спряжених деталей виготовляють ступінчасту шпильку. Пошкодження ущільнювальних поверхонь усувають слюсарними операціями – обпилюванням, зачищенням шабером або абразивним полотном і притиранням.

Характерними дефектами циліндрів є: відхилення від циліндричності (овальність, конусність), збільшення діаметра циліндра через механічне спрацювання, пошкодження робочої поверхні (дзеркала), а також ущільнювальних поверхонь.

Збільшення діаметра визначають як різницю найбільшого діаметра в місці спрацювання циліндра і номінального діаметра, овальність – як різницю діаметрів в одному і тому самому перетині, конусність – як різницю діаметрів, розташованих в одній площині вздовж осі циліндра, але заміряних у двох перетинах.

Допускається збільшення діаметра циліндра до 0,2...0,3 мм на 100 мм. При цьому перевіряють, щоб зазор між поршнем і циліндром не перевищував більш ніж у 2-3 рази номінальний розмір. У разі перевищення граничних норм спрацювання циліндри і гільзи розточують під наступний ремонтний розмір. При ремонті циліндрів деяких типів компресорів холодильних машин встановлюють до шести груп селекції.

Неглибокі подряпини (до 0,1 мм), незначні задири та інші дефекти на дзеркалі циліндра усувають шляхом зачищення наждачним полотном на лекальній колодці, підігнаній під кривизну циліндра, і корундовим каменем.

Пошкодження торцевих поверхонь, з'єднаних з кришкою, виправляють шляхом зачищення і притирання з торця. Проточування торця допускають тільки у разі дотримання номінальної лінійної величини мертвого простору.

Спрацювання поршнів у компресорах виявляється у викривленні циліндричної зовнішньої поверхні, збільшенні розмірів, викривленні форми канавок для поршневих кілець, збільшенні розміру отвору для поршневого пальця в бобишках поршня, наявності наклепів і тріщин на днищі поршня, у спрацюванні посадочного пояса на тілі поршня для всмоктувального клапана.

Природне спрацювання зовнішньої циліндричної поверхні поршня виникає у вигляді овалу від тертя в парі поршень-

циліндр у напрямку сил, що діють вздовж осі шатуна. При цьому спрацювання поршня допускається у межах 0,1...0,2 мм на 100 мм діаметра поршня. Зазор між поршнем і циліндром визначається як різниця величин замірів третього поясу циліндра і середньої величини діаметра поршня. Зазор у парі поршень-циліндр не повинен перевищувати 0,12 мм. При недостатності обмірів зазор у парі можна визначити за допомогою щупа при положенні поршня в нижній мертвій точці і у верхній мертвій точці у чотирьох діаметрально протилежних місцях.

Бобишки поршня із незначним спрацюванням отворів під поршневий палець обробляють спеціальною розверткою, а при значному – розточують на токарному або розточному верстатах у спеціальному пристрої. Обробку виконують під розмір нового, більш повного пальця. Обробляти обидва отвори необхідно дуже ретельно і одночасно, щоб зберегти перпендикулярність осі пальця до осі поршня.

Спрацювання поршневих пальців визначають шляхом зовнішнього огляду – тріщини, сколи і подряпини, відкришування цементованого шару, віспоподібні пошкодження, втрати кольору від нагрівання у разі заклинювання в підшипнику, і вимірюванням діаметра – овальності та конусності. Пальці з явними дефектами, шорсткістю поверхні більше R_a 0,100 мкм, зі спрацюванням більше 0,05 мм на 10 мм діаметра підлягають заміні.

Спрацьовані пальці відновлюють пластичним деформуванням, електролітичним хромуванням або металізацією. При визначенні величини шару покриття враховують припуск на шліфування (0,015...0,025 мм). При ремонті пальці нагрівають, піддають деформації, проточують, цементують, закалюють і шліфують під номінальний розмір.

Колінчастий вал бракують за наявності тріщин, зламів та інших дефектів, які знижують його міцність. Овальність і конусність шийок вала, що вийшли за межі допуску, усувають при деповському ремонті проточуванням і шліфуванням з подальшим поліруванням поверхні.

Обов'язковими операціями, які виконуються при ремонті колінчастого вала, є промивання масляних каналів гарячими розчинами, перевірка на прохідність, сушіння, поставлення

заглушок на герметику або мастиці зі свинцевого глету (60 %) і гліцерину (40 %) і перевірка щільності каналу.

Після завершення ремонтних операцій колінчастий вал піддають статичному балансуванню. Його перевіряють з усіма деталями обертання: із заглушками масляних каналів і противагами (у безсальникових компресорах з напресованим ротором електродвигуна).

До основних дефектів шатуна слід віднести появу тріщин від втоми (визначається дефектоскопією), спрацювання або ослаблення посадки підшипникової втулки, спрацювання або пошкодження площини рознімача шатуна і опорних поверхонь, вигин або скручування стержня шатуна і забруднення масляних каналів. Спрацювання підшипника верхньої головки шатуна визначають щупом по зазору між пальцем і втулкою. У разі заміни підшипника новим остаточне розточування втулки виконують після її запресування в головку шатуна.

Спрацьовані отвори нижніх головок шатунів відновлюють фрезеруванням площини рознімача з наступним розточуванням отвору до номінального розміру.

Випрямлення шатунів з вигином і скручування стержня виконують під пресом у холодному стані. За необхідності заміни шатунів перевіряють їх масу. Рівновага шатунів не повинна перевищувати 3 % номінального значення маси шатуна.

Пошкодження шатуна на площині рознімача або кришки усувають шабрінням з перевіркою по фарбі.

При дефектації всі болти шатунів перевіряють на наявність тріщин від втоми, цілісність нарізки, вигин і подовження болта. При ремонті в журнал контролю заносять: дату, вид ремонту, номер болта, напрацювання з моменту встановлення в годинах, початкову довжину, виміряну довжину, залишкове подовження (як різниця двох попередніх замірів), відстань між опорними поверхнями і пружне подовження при затягуванні болта.

Про дефекти в клапанах можна судити за зменшенням продуктивності. Найбільш характерними ознаками несправності клапанів є також перегрівання циліндра порівняно із суміжними і поява різкого стуку в ньому. Дефектацію притертих ущільнювальних поверхонь сідел, розеток, клапанних дошок, а також буферних і клапанних пружин виконують при

деповському ремонті компресора. Основні дефекти притертих поверхонь – ерозія, абразивне спрацювання, наклепування. Можлива деформація клапанних дошок від залишкового напруження в матеріалі. Контроль при розбиранні виконують шляхом зовнішнього огляду і по фарбі на повірочній плиті. Залежно від величини спрацювання ремонт виконують притиранням або тонким точінням, шліфуванням з подальшим притиранням. При огляді пластин клапанів всіх типів звертають увагу на рівномірність прилягання, тріщини від втоми, жолоблення, корозію і спрацювання. Пересуваючи пластини без натиску по фарбі на контрольній плиті, одержують картину плям, що характеризують щільність прилягання. Справні пластини після роботи в клапані мають по периметру чіткі пояски ущільнення. Вони мають дзеркальний блиск без матових слідів прориву холодоагенту.

Поверхневі ущільнення притирають на спеціальних верстатах за два прийоми: мікропорошками на індустріальному маслі і пастами ГОІ на гасі. Кожного разу поверхню плити промивають і протирають насухо.

Притирання сідел на клапанній дошці для п'ятачкових клапанів здійснюють спеціально виготовленими притирами із чавуну або червоної міді. У якості матеріалу для притирання використовують мікропорошки М10, М7, М5 або пасту ГОІ. Після притирання на пастах деталі притирають до дзеркального блиску на чистому маслі. Остаточне притирання клапанних дошок виконують за місцем установлення.

При дефектації пластин непощинність полосових пластин (жолоблення) не повинно перевищувати 0,03 мм, а кільцевих – 0,05 мм для компресорів з ходом поршня 66 мм і 0,1 мм для компресорів з ходом поршня 82 мм. Крайки пластин повинні бути закругленими. Дефекти сідел і клапанних плит (подряпини, задири, забоїни, жолоблення, тріщини) усувають шліфуванням з подальшим притиранням. Шорсткість поверхні після ремонту повинна бути не більше R_a 0,63 мкм, а крайок R_a 1,25 мкм, причому подряпини мають бути розорієнтованими.

Пружини при осадці більше 1,5 мм (буферні пружини – більше 3 мм) вибраковують і замінюють новими. Пружність пружин клапанів можна перевірити за допомогою гідравлічного пристрою.

При складанні клапанів перевіряють деталі кріплення, звертають увагу на те, щоб різниця висот пружин не перевищувала 1 мм. Висота піднімання пластин клапанів має бути в межах 1,4...1,7 мм (для всмоктувальних клапанів) і 1,1...1,58 мм (для нагнітальних клапанів).

Складений клапан перевіряють на щільність компресорним мастилом або гасом. Залите мастило з боку розетки (обмежувача піднімання пластин) не повинно з'являтися з нижнього боку сідла протягом 10...15 хв.

При ремонті демонтують фільтри, трубопроводи подачі мастила від насоса і до насоса, а також сам насос. Фільтри і трубопроводи промивають у гасі або уайтспириті і обдувають стиснутим повітрям. Масляний насос розбирають і виконують дефектацію. У насосі спрацьовуються зуби, торцеві площини шестерень, корпус насоса і його кришка, ведений і ведучий валики та їх отвори в корпусі насоса.

Спрацювання зубів допускається до 20 % початкової товщини, товщину зубів вимірюють штангензубоміром по хорді між точками дотику рейки з боковими профілями зуба. При спрацюванні до гранично допустимого значення шестірню замінюють.

Оптимальне значення торцевого зазора (сумарний зазор пари шестірня-кришка насоса, шестірня-корпус насоса) $\delta = 0,03...0,1$ мм. Цей зазор при дефектації визначається свинцевими відбитками і регулюється прокладкою кришки насоса. Якщо при дефектації виявляються спрацювання кришки, то її шліфують і притирають до відновлення нормального зазора.

У нових насосах зазор між корпусом і твірною шестірні та кришки насоса складає 0,02...0,05 мм. Якщо в період роботи цей зазор збільшиться до 0,15 мм, то під час ремонту виготовляють нові шестірні, а корпус насоса розточують, щоб зазор був у межах 0,02...0,05 мм.

Монтажний зазор між валиками і отворами корпусу та кришки насоса складає 0,01...0,04 мм. Такий же зазор допускається між валиком і шестернею. Гранично допустимий зазор – 0,1 мм. Для відновлення цих зазорів до монтажною величини необхідно виготовляти нові валики ремонтного розміру, а отвори розточувати під новий розмір валиків із

зазором 0,01...0,04 мм. При ремонті можна виконувати розточування отворів і запресовувати в них втулки, потім розточити втулки під ремонтний розмір валиків.

Зазор с у зчепленні шестерень установлюють 0,085...0,17 мм, гранично допустимий розмір – 0,50 мм. Причинами збільшення зазора є спрацювання шестерень і місць посадки валиків корпусу та кришок.

Після ремонту складений масляний насос перед установленням на компресор випробують на стенді. Так, продуктивність масляного насоса компресора 2ФУУБС-18 при швидкості обертання ведучого вала 1480 об/хв і при тиску 0,6 МПа повинна бути не менше 3,6 л/хв при роботі на компресорному мастилі при його температурі 323...328 °К (50...55 °С).

Масляний насос випробовують при обертанні в обидва боки. Час обкатки – 30 хв у кожен бік.

Перепускний клапан компресора регулюють на тиск відкриття 0,2...0,22 МПа.

Режим обкатки і випробування компресорів холодильних установок регламентується ремонтною документацією. Порядок і режим обкатки компресорів передбачає: обкатку на холостому ході без клапанів, з клапанами, а після цього випробування роботи компресора на холодоагенті.

Залежно від холодопродуктивності мінімальний час обкатки компресорів складає одну годину ($0 < 36$ кВт), дві години ($0 < 100$ кВт). Незалежно від цього часу обкатки у разі недостатнього припрацювання деталей він може бути збільшений.

На кожному з етапів обкатки механізм руху після зупинки компресора оглядають, якщо необхідно, частково розбирають, а мастило повністю замінюють. При огляді пар тертя під час обкатки звертають увагу на величину нагрівання і якість припрацювання, за якими роблять висновки залежно від кількості світлих плям контакту і площі контакту. Після обкатки компресор повинен працювати на повітрі не менше 12 год, у тому числі не менше 3-х год на режимі максимальної різниці тиску нагнітання і всмоктування.

При роботі компресора на повітрі перевіряють клапани на щільність і здійснюють випробування компресора на об'ємну продуктивність. Нагнітальні клапани перевіряють на герметичність за швидкістю протікання повітря із нагнітальної порожнини компресора у всмоктувальну до підвищення тиску в останній до атмосферного. Всмоктувальний вентиль закривають. Тиск у нагнітальній порожнині і граничний час перетинання розраховують для кожного типу компресора.

Щільність всмоктувальних клапанів перевіряють за швидкістю створення вакууму у всмоктувальній порожнині при відкритому нагнітальному і закритому всмоктувальному вентилях. Вакуум 7,5 кПа (10 мм рт. ст.) повинен створюватися не більш ніж за 10 хв.

Об'ємну продуктивність визначають за наповненням повітрям ресивера до тиску 0,5 МПа. Об'єм ресиверів підбирають таким чином, щоб час заповнення був не менше 30 с. Перевірку виконують три рази. Допустима похибка середньоарифметичних показників – не більше 5 %.

Компресор випробовують на герметичність під шаром прозорої води, яка має підсвічування, газоподібним астроном - 12, азотом або сухим повітрям тиском 1,2 МПа протягом 15 хв. Температура води при випробуванні повинна бути в межах 50...52 °С. Парціальний тиск астрону - 12 повинен бути не менше 0,35 МПа. Повітря, яке використовується для випробування, не повинно містити крапельної вологи. Ніякі витоки і висипи бульбашок не допускаються.

Компресор обкатують на астроні - 12 протягом 8 год, з них 4 год при температурі -5 °С і 4 год при температурі -15 °С, при цьому різниця між тисками конденсації і випаровування має бути не меншою 0,6 МПа на обох режимах.

Осушування внутрішніх порожнин компресора виконують у складі компресорно-конденсаторного агрегату.

4.3. Ремонт теплообмінних апаратів

Основними дефектами випаровувачів, конденсаторів і теплообмінників є порушення герметичності; забруднення

поверхонь конденсатора зовні; забруднення внутрішніх поверхонь, що стикаються з холодоагентом і мастилом.

При ремонті теплообмінних апаратів необхідно ретельно оглянути ребра охолодження – вони мають бути щільно встановлені на трубках і не торкатися одна одної. Зміна відстані між ребрами, а також їх злипання викликають зміну опору повітря при проходженні поверхнею охолодження. Через порушення щільного контакту між ребрами і трубами знижується коефіцієнт теплопередачі апарату. У результаті порушується режим його роботи.

Дозволяється відсутність частини пластин, але не більше 10 % всієї поверхні охолодження. На трубках і калачах конденсаторів і повітроохолоджувачів дозволяються окремі плавні вм'ятини, які викликають зменшення внутрішнього діаметра трубки не більш ніж на 15 % порівняно з номінальним. За наявності тріщин на поверхні калачі замінюють. Тріщини і свищі в трубках конденсатора запаюють. Мідні трубки паяють латунню або мідно-фосфористим припоєм. Герметичність після паяння випробовують повітряним тиском у відповідності з правилами техніки безпеки.

Ремонт конденсатора і повітроохолоджувача за наявності тріщин і свищів у трубках виконують одним із таких способів: пошкоджену трубку секції від'єднують і встановлюють ремонтний калач; у пошкоджену трубку встановлюють нову, меншого діаметра. Якщо встановлена трубка має радіальний зазор у пошкодженому місці, то її необхідно розширити в місцях паяння по діаметра за допомогою кульки або дорна.

Кількість трубок у повітроохолоджувачах і конденсаторах, що вимикаються, встановлена Інструкціями з ремонту холодильного обладнання.

Різання заготовок мідних трубок діаметром від 6 до 20 мм виконують спеціальним труборізом.

Якщо в процесі експлуатації виявлено забруднення системи циркуляції, то під час ремонту внутрішні порожнини апаратів і трубопроводів промивають розчинниками під тиском. У якості мийних засобів застосовують чотирихлористий вуглець і трихлоретилен. Після миття внутрішню поверхню продувають стиснутим повітрям. Струмін повітря очищує поверхню від

забруднень і осушує її. Після продування апарати витримують 32 год у сушильній шафі. Упродовж цього часу у внутрішні порожнини апаратів подається струмінь повітря з температурою 110...115 °С, що забезпечує добре осушування.

Осушені теплообмінні апарати заповнюють астроном - 12 або азотом з точкою роси не нижче 243 °К (-30 °С) до залишкового тиску 0,02...0,05 МПа і герметизують технологічними заглушками.

Ресивер і теплообмінник випробовують на міцність протягом 5 хв. Ресивер випробовують тиском 1,9 МПа, а корпус теплообмінника (газова порожнина) – тиском 1,3 МПа.

Випробування виконують водою або повітрям у бронекamerі. Жодні витоки, запотівання металу при випробуванні водою не допускаються.

Ресивер і всі теплообмінні апарати випробують протягом 10 хв на щільність тиском: ресивер – 1,5 МПа; повітроохолоджувач – 1,2 МПа; конденсатор – 1,5 МПа; теплообмінник – 1,2 МПа.

Випробування виконують під шаром прозорі води, яка має підсвічування, газоподібним астроном - 12, азотом або сухим повітрям. Ні витоки, ні бульбашки на поверхні води не допускаються. Температура води при випробуванні має бути в межах 333...338 °К (60...65 °С).

4.4. Ремонт допоміжного обладнання холодильних установок

Фільтр-осушник розбирають, деталі промивають у бензині, абсорбент піддають регенерації. Осушники заряджають цеолітом, який відрегенований протягом трьох годин в електропечі при температурі 400...450 °С. Аналогічно регенерують (при температурі 250...300 °С протягом трьох годин) і силікагель. Цеоліт і силікагель при температурі не нижче 200 °С заповнюють у підігрітій до 100 °С фільтр-осушник.

Відремонтований і заповнений цеолітом фільтр-осушник випробовують на щільність тиском 1,2 МПа протягом 10 хв. Випробування виконують аналогічно теплообмінним апаратам.

Після ремонту на штуцери фільтрів-осушників ставлять технологічні заглушки.

Запірну і запобіжну арматуру ремонтують на місці без демонтажу корпусу або в ремонтній дільниці після зняття арматури під час деповського ремонту холодильної установки.

Порядок розбирання, перевірки, притирання і випробування на міцність і щільність арматури після ремонту аналогічний тому, що проводиться при ревізії. Сальникові ущільнення вентилів замінюють. Конструкція пристроїв для притирання ущільнювальних поверхонь вентилів різноманітна. Робочу поверхню шпинделя сальникової арматури (зона роботи в сальника) зачищають від забоїн і подряпин і шліфують у пристрої типу колодки з абразивним полотном або пастою.

Кутові і цапкові мембранні вентиля випробовують на щільність азотом або повітрям тиском 1,6 МПа під шаром води. Витоки і бульбашки не допускаються.

Для запобігання прогорання тонкостінного сільфона при ремонті сільфонної арматури (товщиною 0,1...0,2 мм) юбку сільфона розташовують між деталями вентиля і спеціально виточеними кільцями. Зварювання трьох деталей виконують одночасно.

У процесі ремонту запобіжних клапанів особливу увагу приділяють стану пружин. Пружини при розбиранні уважно оглядають і за наявності тріщин та інших дефектів бракують, їх піддають трикратному стисненню статичним навантаженням для виявлення залишкової деформації, крім того, навантажують статичним вантажем, який дорівнює максимальному робочому навантаженню з одночасним контролем стиснення пружин у пристрої. Запобіжні клапани регулюють на тиск відкриття на стенді тиском азоту або повітря, яке створюється компресором або за допомогою балона зі стиснутим газом. Після регулювання клапан пломбують і реєструють у журналі, де зазначають тип клапана і позицію його за технологічною схемою, параметри, перелік проведених ремонтних і регулювальних робіт, дату регулювання та наступної його перевірки.

Потім клапан маркують фарбою на корпусі або спеціальній бірці. Ремонтні роботи на трубопроводах складають значну частину ремонтних робіт при ремонті холодильної установки і

можуть бути зведені до ремонту трубопроводу (вставлення заглушок, заміна відводів, колін, приварювання фланців, чеканка свищів у зварювальних швах або їх заварювання) або до заміни ділянок. Для розтискування ланців і спрощення вимірювання кутів між трубопроводами використовують пристрої.

Основні дефекти, характерні для трубопроводів холодильних установок, наступні: замаслювання трубопроводів, відкладання нагару і солей, корозійне спрацювання, ерозійне спрацювання, дефекти в зварних швах, втомленісні тріщини.

Основні профілактичні заходи – систематична перевірка характерних місць категорійних трубопроводів.

При ремонті звертають увагу на точність виготовлення ущільнювальних прокладок у фланцевих з'єднаннях трубопроводів і рознімачах апаратів. Прокладка повинна перекривати повністю ущільнювальні поверхні і не виступати у проточну частину трубопроводу. Для вирізання і вирубаня прокладок використовують свердлильні верстати, преси і різні пристрої.

4.5. Ремонт приладів автоматики холодильних установок

При деповському ремонті вагонів рефрижераторного і пасажирського парку прилади автоматики замінюють або піддають ревізії, очищенню, перевірці, а за необхідності ремонту з наступним перевірочним вибраковуванням і регулюванням на спеціальних стендах і пломбуванням.

ТРВ найчастіше вибраковують тому, що при мінімальному перегріві клапан закритий (або зовсім не відкривається) через порушення герметичності термобалона, капілярної трубки або розрив мембрани (сильфона). У цих випадках ТРВ до експлуатації не придатний, і для усунення витоків і заряджання термосистеми холодоагентом його знімають з вагона. Інша характерна несправність – пропускання клапаном вентиля надмірної кількості холодоагенту у повітроохолоджувач або ТРВ зовсім не закривається після зупинки компресора через просадку чи злом регулювальної пружини, попадання сторонніх предметів

на поверхню прилягання клапана чи сідла і зависання або перекіс рухомих частин. Бувають випадки, коли ТРВ не пропускає у повітроохолоджувач холодоагент і вхідний штуцер покривається щільним шаром інею. Цей дефект виникає внаслідок забруднення дросельного отвору механічними включеннями.

Датчики тиску розбирають і очищують від пилу і бруду. Сильфони пресостату і маноконтролера випробовують на щільність під шаром води тиском повітря відповідно 1,2 і 1,6 МПа.

Підгорілі контакти механізму миттєвого розмикання зачищають. Товщина контакту повинна бути не менше 60 % номінального розміру.

Складений датчик тиску перевіряють і регулюють на стенді на величину спрацювання. Ця величина має відповідати паспортним даним датчиків.

Реле тиску РТ-5 перевіряють безпосередньо на вагоні при роботі холодильної установки на встановленому режимі шляхом штучного підвищення тиску з боку нагнітання. Досягається це вимиканням електродвигуна вентилятора конденсатора. При тиску 1,7 МПа компресор повинен зупинитися. Якщо це відбудеться з відхиленням від вказаного параметра, то реле тиску або розрегульоване, або несправне. Автоматичний дросель по тиску "після себе" АДД-40М при ремонті розбирають, деталі промивають і очищують

Складений АДД-40М перевіряють на щільність тиском 1,2 МПа і на роботоспроможність. Пропускна спроможність АДД-40М має відповідати паспортним даним.

Пружини ТРВ датчиків тиску і АДД-40М можуть відрізнитися від своїх характеристик не більш ніж на $\pm 10\%$.

Соленоїдний вентиль при ремонті розбирають, промивають і оглядають. Мембрану замінюють.

Манометри ремонтують силами ремонтних служб метрологічного підрозділу. Для цього в спеціальному відділенні робочі місця повинні бути обладнані резервним склом стандартного розміру діаметром 60, 100, 160 і 250 мм; стандартними шкалами; спеціальними знімачами для демонтажу вимірювальних стрілок з осей приладів; струбцинами для кріплення деталей манометрів; комплектом лерок для

відновлення пошкодженої різьби штуцерів – 120×1,4; пристроями для викреслювання шкал; набором пінцетів і годинникових луп; набором газових пальників малої потужності для паяння чутливих елементів (пружин).

Деталі передаточного механізму очищують авіаційним бензином, занурюючи на 10...15 хв, потім протирають насухо м'якою технічною серветкою (окрім спіральної пружини). Після необхідної заміни деталей і складання механізмів змащують годинниковим мастилом.

Корпуси очищують від бруду і корозії механічним способом.

Забруднене скло після очищення промивають теплою м'якою водою.

Манометр підлягає заміні при похибці в показниках більше класу точності, тріщині трубки Бурдона, зриві або зминанні на різки штуцера більше двох ниток, відсутності пломби.

У процесі дефектації манометра підлягають заміні деталі за наявності:

- спрацювання сектора і трибки;
- деформації спіральної пружини;
- вигину осі (керна);
- корозії зубів сектора, осі;
- спрацювання отворів підшипників;
- несправності шкали;
- тріщини корпусу, скла.

Для визначення цих дефектів користуються годинниковою лупою 5-кратного збільшення.

Найбільш трудомісткими операціями при ремонті манометрів є заміна чутливого елемента (трубки Бурдона) і регулювання кінематичного ланцюга "сектор-трубка". Заміну чутливого елемента приладу виконують після його використання для заміру тиску, що перевищує максимальне. Внаслідок цього трубка розтягується, виникає залишкова деформація, яка не підлягає ремонту.

Після ремонту манометри повіряють і регулюють. Для цього манометр зі знятою кришкою встановлюють на випробувальний прес. Тиск, що показує повірюваний манометр, порівнюють з показаннями еталонного манометра.

Еталонний манометр вибирають так, щоб його допустима похибка була в 4 рази менша похибки повірюваного манометра, а межа вимірювання була на третину більша за межу вимірювань повірюваного приладу.

Кількість відміток тиску, що перевіряється на шкалі для манометрів класу точності 1,5 і 2,5, приймається за п'ять, класу точності нижче 2,5 – за три. Перевірювані відмітки повинні бути рівномірно розподілені по всій шкалі. На шкалі вакуумметричної частини мановакуумметрів встановлена така кількість повірюваних відміток: три на манометричній шкалі до 0,3 МПа, дві при шкалі до 0,8 МПа, одна при шкалі вище 1,6 МПа. Відмітки також мають бути рівномірно розподілені по шкалі, а якщо відмітка одна, то вона повинна поділяти вакуумметричну частину шкали порівну.

Повірку показань манометрів виконують при підвищенні і зниженні контрольного тиску на всьому діапазоні вимірювань, причому тиск верхньої межі вимірювання витримують протягом 15 хв. За цей час показання повірюваного приладу не повинні змінюватися.

Покази рекомендується знімати без постукування по корпусу приладу. Відрахування показів повірюваного і зразкового манометрів записують з точністю до 0,1 або 0,2 ціни поділки. Показання еталонного приладу, які обчислюються, визначають з урахуванням поправок, які зазначені в його паспорті.

Приведена похибка на кожній позначці шкали при прямому і зворотному ходах стрілки не повинна перевищувати значення основної допустимої похибки для приладу даного класу точності. Якщо наведена похибка манометра хоча б для однієї перевірюваної позначки перевищує основну допустиму похибку, виконують регулювання манометра.

У процесі регулювання змінюють передаточне число механізму, яке визначається відношенням лінійного переміщення кінця стрілки до лінійного переміщення вільного кінця пружини (або центра мембрани, сільфона).

Після задовільних результатів повірки на лицьовій частині приладу або склі наносять відбиток повірочного клейма (тавро), або на прилад ставлять пломбу з відбитком спеціального тавра.

Манометри і мановакуумметри після ремонту фарбують нітролаком або емаллю. Астронові манометри фарбують у чорний колір. Бронзові штуцери мають бути вільними від фарби.

4.6. Монтаж, заправка холодильним агентом і випробування холодильних установок після ремонту

Монтаж холодильних установок виконують у вигляді повністю складених агрегатів або із завчасно складених вузлів – компресорно-конденсаторного агрегату, регулювальної станції, повітроохолоджувача. При монтажі враховують специфічні властивості холодоагенту і те, що ці холодильні машини працюють в автоматичному режимі з періодичним наглядом обслуговуючої бригади.

Перед складанням окремі апарати, трубопроводи і машину в цілому ретельно осушують. При монтажі системи, яка заповнена холодоагентом і мастилом, передбачають заходи захисту від надходження вологи у внутрішні порожнини.

Після ремонту і перевірки комплектності холодильної установки систему випробовують тиском газу, вакуумують і заправляють холодоагентом.

Для випробування використовують сухе повітря або осушений азот.

Вакуумують і заправляють систему холодоагентом. Для цього переводять всмоктувальний вентиль 14 у відкрите положення. До нього приєднують мідну трубку 11 (рис. 4.2). Продувають трубку 11 протягом 3...5 с холодоагентом із балона 1 для витискування повітря до повного затягування накидної гайки. Потім остання щільно затягується. Балон з холодоагентом і підставкою зважують і записують результати в спеціальний журнал.

Всмоктувальний вентиль 9 відкривають, закривають вентиль 4 на виході з ресивера і вмикають холодильну установку.

При повільному відкритті вентиля балона 1 холодоагент починає надходити в систему холодильної установки.

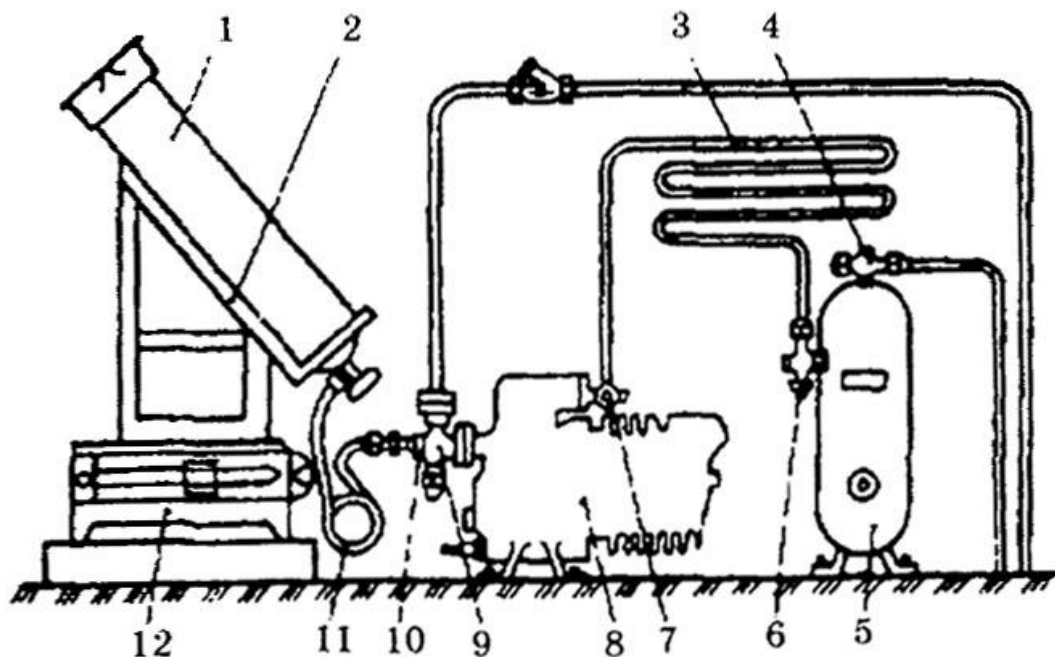


Рис. 4.2. Схема заправки системи холодильної установки холодоагентом: 1 – балон з холодоагентом; 2 – підставка; 3 – конденсатор; 4, 6 – запірні вентиля ресивера; 5 – ресивер; 7 – нагнітальний вентиль; 8 – компресор; 9 – всмоктувальний вентиль; 10 – пробка; 11 – мідна трубка; 12 – ваги

З'єднувальна трубка і всмоктувальний вентиль покриваються інеєм. Для запобігання гідравлічного удару не допускається покриття інеєм головки компресора. У цьому випадку вентиль балона перекривають.

Холодильна установка заправляється необхідною кількістю холодоагенту, визначеною за допомогою вагів 12. Далі відключають холодильний агрегат і закривають вентиль балона 1. Всмоктувальний вентиль компресора переводять у положення "Відкрито", знімають трубку 11 і закручують пробку 10. Встановлюють всмоктувальний вентиль у робоче положення і відкривають вентиль 4 ресивера. Вмикають холодильну машину і обкатують її протягом 12 год. Під час обкатки перевіряють наявність сторонніх звуків (має прослуховуватися ритмічна робота клапанів), відсутність масляного підтікання в місцях рознімачів і ущільнень і рівномірність утворення льоду на панелях повітроохолоджувача. Тиск всмоктування і нагнітання повинен відповідати паспортним даним. Допускається його відхилення $\pm 0,2$ МПа (2 кгс/см²).

Питання для самоконтролю

1. Що встановлює технологічний процес ремонту холодильного обладнання рефрижераторних вагонів?
2. Що перебачає технологічний процес ремонту холодильного обладнання рефрижераторних вагонів секції 5БМЗ?
3. Особливості технологічного процесу ремонту холодноопалювальної установки секції ЦБ-5.
4. З яких основних етапів складається технологічний процес ремонту поршневих компресорів холодильних машин?
5. Назвіть характерні дефекти корпусних деталей компресора.
6. Назвіть характерні дефекти циліндрів компресора.
7. Вкажіть характерні дефекти деталей кривошипно-шатунного механізму.
8. Як визначається спрацювання поршневих пальців?
9. За наявності яких дефектів бракують колінчатий вал компресора?
10. Перелічіть обов'язкові операції, які виконуються при ремонті колінчастого вала.
11. Вкажіть основні дефекти шатунів.
12. За якими ознаками можливо встановити дефекти в клапанах компресора?
13. Як відбувається перевірка клапанів компресора на щільність?
14. Перелічіть основні дефекти масляного насоса компресора.
15. Вкажіть режими випробувань масляного насоса компресора.
16. Вкажіть порядок і режими компресорів холодильних машин рефрижераторних вагонів.
17. Як виражають об'ємну продуктивність компресора після ремонту?
18. Перелічіть основні дефекти теплообмінних апаратів.
19. Вкажіть режими випробувань теплообмінних апаратів.
20. Вкажіть основні дефекти фільтра-осушника.
21. Назовіть найбільш трудомісткі операції при ремонті манометрів.
22. Який газ використовують для випробування системи холодної машини під тиском?

5. Технічна діагностика холодильних установок

Технічна діагностика – це процес визначення стану обладнання (агрегатів, вузлів) без розбирання для обґрунтування необхідності його ремонту або технічного обслуговування.

Діагностика на підставі вивчення залежності показників роботи холодильної машини від стану окремих її вузлів дозволяє розробляти методи прямого або непрямого вимірювання параметрів. Завдяки цьому можливо достатньо достовірно виявити дефекти, визначити ступінь зносу обладнання та вирішити питання про можливість подальшої експлуатації холодильної машини.

Завдання, які ставляться перед технічним діагностуванням:

- у процесі експлуатації – це оцінка працездатності експлуатаційних показників;

- у процесі технічного обслуговування – це визначення дійсної потреби в тій чи іншій операції технічного обслуговування, прогнозування виникнення відмови;

- при ремонті – це з'ясування причин виникнення відмови, усунення її найбільш ефективним способом, оцінка якості ремонту;

- у процесі обкатки вузлів – це визначення ступеня притирання, момент переходу від одного ступеня притирання до іншого.

Застосування діагностики холодильного обладнання рефрижераторних вагонів у процесі експлуатації, технічного обслуговування і ремонту дають можливість підвищити його надійність і ефективність. Справна холодильна установка з мінімальними витратами енергії підтримує задані параметри повітря у вантажному приміщенні рефрижераторного вагона незалежно від зміни параметрів навколишнього середовища.

При експлуатації, технічному обслуговуванні і ремонті вагонів фактичний стан холодильної установки визначають за певними діагностичними ознаками без використання будь-яких діагностичних засобів. До таких діагностичних ознак технічного стану холодильної установки належать: рівень мастила в картері компресора; температурні перепади, що контролюються за температурною шкалою манометрів; тиск мастила в системі

змащування компресора; температура корпусу компресора; наявність будь-яких шумів при роботі компресора, електродвигунів теплообмінних апаратів; зовнішні ознаки витікання холодоагенту з замкнутої системи циркуляції; тремтіння стрілок манометрів.

Наявність і рівень холодоагенту в системі перевіряють після вмикання установки та початку її роботи в нормальному режимі. Рівень холодоагенту в системі холодильної установки визначають за мірним склом ресивера. Рівень холодоагенту не повинен перевищувати $\frac{1}{2}$ висоти мірного скла. Переповнення системи холодоагентом викликає вологий хід компресора і створює появу гідравлічного удару в результаті потрапляння рідкого холодоагенту в циліндр.

Рівень мастила в компресорі перевіряють при тих самих умовах, що й рівень холодоагенту. При контролі необхідно зачекати, поки не зупиниться спінення мастила через активне випаровування розчиненого холодоагенту. При діагностиці певного стану системи змащення слід мати на увазі, що в компресорі при постійному контакті мастила з холодоагентом утворюється мастило-хладоновий розчин, який циркулює по всій системі холодильної машини. На найбільший винос мастила з картера компресора впливають експлуатаційні чинники: переповнення картера мастилом, у результаті чого здійснюється його розпилення; підвищений тиск в системі змащування через неправильне регулювання редуційних клапанів та ін. Таким чином, малий винос мастила з компресора є ознакою його доброго загального стану. Основні заходи боротьби з виносом мастила спрямовані на поліпшення технічного стану компресора.

Температурні перапади або відповідні перепади тиску перевіряють за манометрами. Наприклад, температура кипіння хладону повинна бути на $10...15\text{ }^{\circ}\text{C}$ менше температури у вантажному приміщенні вагона, температура конденсації парів холодоагенту на $12...15\text{ }^{\circ}\text{C}$ вище температури навколишнього середовища, найбільший тиск конденсації не повинен перевищувати $1,8\text{ МПа}$.

Температура корпусу працюючого компресора не повинна перевищувати $70\text{ }^{\circ}\text{C}$. Контроль здійснюється дотиком руки до корпусу компресора. Місцевий перегрів корпусу компресора є

результатом порушення роботи підшипникових вузлів кривошипно-шатунного механізму. Сторонні шуми та стуки при роботі компресора свідчать про несправність клапанів і збільшення зазорів у підшипниках ковзання колінчатого вала. Витікання холодоагенту із герметизованої системи циркуляції визначається за наявністю плям мастила в місцях нещільності та за допомогою галоїдного або електронного течешукача.

Тремтіння стрілок манометра, що контролюють тиск холодоагенту в системі, свідчать про наявність у системі циркуляції холодоагенту повітря, що знижує ефективність роботи установки.

Як свідчить практика, при експлуатації, технічному обслуговуванні та ремонті холодильного обладнання рефрижераторних вагонів фактичний стан холодильної установки визначається за перерахованими діагностичними ознаками без використання будь-яких діагностичних засобів. При ремонті холодильного обладнання рефрижераторних вагонів в умовах вагоноремонтної дільниці здійснюється діагностування окремих апаратів холодильної установки на спеціальному обладнанні – стендах для випробування та діагностичному обладнанні.

Для діагностування технічного стану компресора використовується залежність зміни його продуктивності від ступеня зносу важливих деталей компресора в певних діапазонах робочих режимів. Зменшення холодопродуктивності компресора більш ніж на 10 % номінального значення є тією межею, коли ставиться питання про необхідність його технічного обслуговування з повним або частковим розбиранням. В умовах вагоноремонтної дільниці при ремонті холодильного обладнання для визначення холодопродуктивності компресора використовується стенд "газове кільце". Цей стенд дозволяє імітувати умови роботи компресора під навантаженням у комплекті холодильної установки. Схема стенда «газове кільце» наведена на рис. 5.1.

Контроль за роботою стенда здійснюється за допомогою манометрів тиску: нагнітання 13; всмоктування 15; мастила 17; ступінь розрідженості у всмоктувальному трубопроводі визначається мановакуумметром 16; для захисту системи стенда передбачено встановлення реле максимального тиску

холодоагенту та реле мінімального тиску мастила. Циркуляція холодоагенту здійснюється по замкнутому кільцю трубопроводів через регулюючий вентиль, змішувач, фільтр. Частина стисненої пари холодоагенту по трубопроводу 3 подається в конденсатор, де відбувається конденсація в рідину та перетікають у ресивер 4. Рідкий холодоагент протікає через осушник 6, подається в терморегулюючий вентиль 7, де дроселюється і перетікає в змішувач. Потрапляння в змішувач рідкого холодоагенту зменшує температуру пари холодоагенту, нагрітого при стисненні в компресорі.

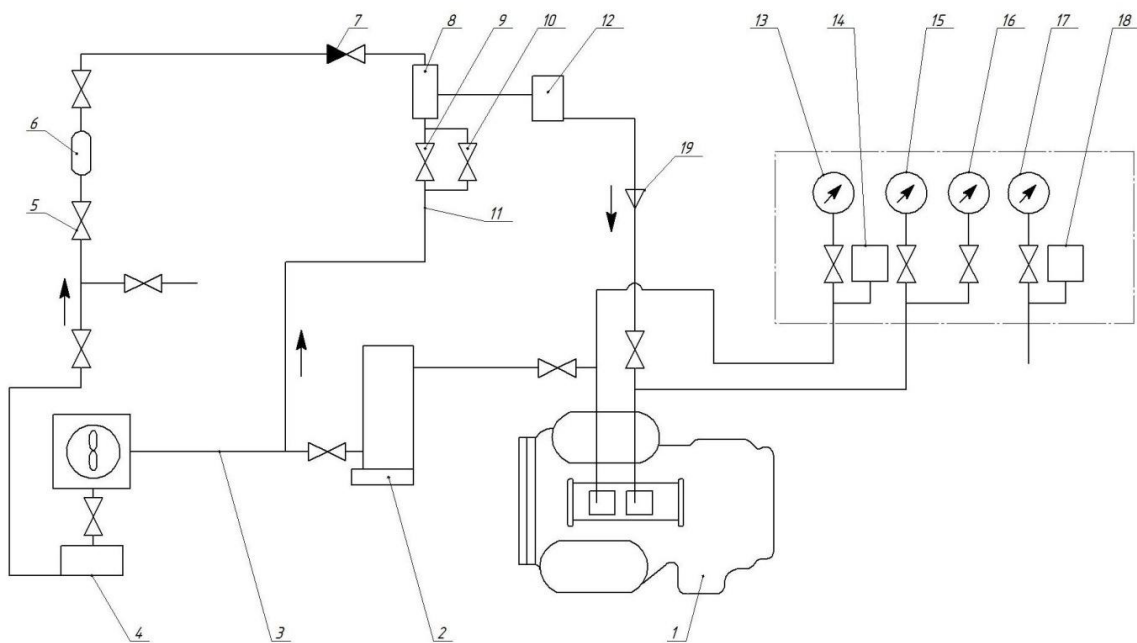


Рис. 5.1. Стенд "газове кільце": 1 – компресор; 2 – відокремлювач мастила; 3 – трубопровід; 4 – ресивер; 5 – вентиль; 6 – осушник; 7 – терморегулюючий вентиль; 8 – змішувач; 9 – регулюючий вентиль; 10 – дозуючий вентиль; 11 – трубопровід; 12 – фільтр; 13 – манометр нагнітання; 14 – реле максимального тиску; 15 – манометр всмоктування; 16 – мановакуумметр; 17 – мастильний манометр; 18 – реле мінімального тиску мастила; 19 – мірне сопло

Тиск пари, що всмоктується, регулюється вентилем і точніше дозується паралельним вентилем. Терморегулюючий вентиль при відносно високій температурі всмоктування зменшує подачу рідкого холодоагенту і навпаки.

При діагностуванні компресора на стенді "газове кільце" контролюється температура і тиск пари всмоктування та нагнітання, частота обертання колінчастого вала компресора і потужність, що споживається компресором.

Діагностування відбувається у два етапи. Перший етап здійснюється при значеннях тиску всмоктування 0,27 МПа і тиску конденсації 0,87 МПа. Другий – відповідно тиску всмоктування 0,03 МПа і тиску конденсації 0,87 МПа. Тиск мастила повинен складати 0,25 – 0,3 МПа.

При зменшенні холодопродуктивності компресора більш ніж на 10 % виникає необхідність у його технічному обслуговуванні або ремонті. Для діагностування стану шатунно-поршневої групи компресора у вагоноремонтній дільниці використовують відповідну установку для локального діагностування. Установка для діагностування стану шатунно-поршневої групи компресора дозволяє визначити технічний стан окремих циліндро-поршневих і шатунних груп компресора. Схема установки для діагностування стану шатунно-поршневої групи компресора наведена на рис. 5.2.

Установка діагностики дозволяє визначити витікання пари холодоагенту з кожного циліндра і зазори в підшипниках верхньої та нижньої головок шатуна. З групи циліндрів, що діагностується, знімається кришка, клапанна дошка і встановлюється головка пневмо індикатора 13. Вакуумний насос 10 створює розрідження в над поршневому просторі і поршень 14 переходить у положення верхньої мертвої точки.

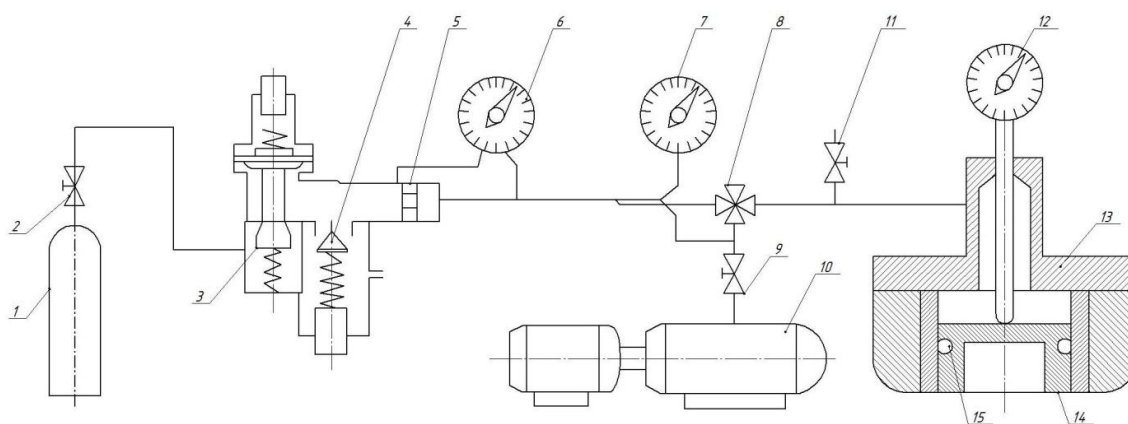


Рис. 5.2. Установка для диагностики стану шатунно-поршневої групи компресора

Головку індикатора 12 годинникового типу встановлюють у нульове положення. Потім вмикають вакуумний насос, вентиль 11 вирівнює тиск і відкриває вентиль 2 балона 1 з азотом. Через редукційний клапан 3 азот потрапляє в камеру вирівнювання, де установлений клапан постійного тиску 4. Триходовий вентиль 8 встановлюють у положення, при якому азот потрапляє до пневмовимірювача. З вирівнюючого бака через калібрований отвір 5 азот потрапляє по шлангу в надпоршневий простір циліндра. Витрати азоту залежать від щільності циліндра. Тому за перепадом тиску контрольован дифманометра 6 можливо визначити щільність циліндра і необхідність заміни кілець 15 поршня компресора.

Показання індикатора 12 визначають сумарний зазор у вкладиші нижньої головки, пальці, втулці шатуна і бобищі поршня. Для розділення зазорів за елементами необхідно виконати таку операцію. Перекривають вентиль 2, вентилем 11 вирівнюють тиск у поршні, перемикають триходовий вентиль 8 до вакуумної лінії і вмикають вакуумний насос 10. Поступово відкриваючи вентиль 9, слідкують за показанням індикатора 12. У момент початку руху стрілки визначають тиск за вакуумметром 7. Величина розрідження характеризує пружність кілець поршня, а також їх зношення. При русі стрілки індикатора вона зупиняється три рази: перший – за відсутності зазора між пальцем і бобишкою поршня (допустимий зазор 0,015 мм); другий - за відсутності зазора між пальцем поршня і втулкою шатуна (допустимий зазор 0,05 мм); третій – за відсутності зазора між вкладишем нижньої головки шатуна та шийкою колінчастого вала (допустимий зазор 0,35 мм).

Для визначення технічного стану холодильного обладнання рефрижераторного рухомого складу в умовах вагоноремонтної дільниці також використовуються стенди для випробування теплообмінних апаратів, стенди для визначення об'ємної продуктивності компресора, стенди юстирування реле тиску, реле температур та інші стенди, призначені для випробування і діагностування холодильного обладнання рухомого складу.

Питання для самоконтролю

1. Призначення технічної діагностики.
2. Які цілі ставляться перед технічним діагностуванням?
3. Що дозволяє астановими технічна діагностика холодильного обладнання рефрижераторного рухомого складу?
4. Які діагностичні параметри визначають технічний стан холодильної установки рефрижераторного рухомого складу?
5. Який стенд використовується для визначення холодопродуктивності компресора при ремонті в умовах вагоноремонтної дільниці?
6. Які параметри контролюють при діагностуванні компресора на стенді «газове кільце»?
7. При якому зменшенні холодопродуктивності компресора виникає необхідність у його технічному обслуговуванні або ремонті?
8. Що дозволяє визначити установка для діагностування стану шатунно-поршневої групи компресора?

6. Охорона праці, техніка безпеки, пожежна безпека при експлуатації холодильного обладнання

6.1. Загальні положення

Порядок навчання, стажування, перевірка знань та інструктажі з охорони праці працівників, обслуговуючих секції, встановлюється ОСТом 32.36-88 "Организация обучения и проверки знания по охране труда".

Загальні положення забезпечення безпечних методів праці механіків, правила безпеки при знаходженні на залізничних коліях, вимоги пожежної безпеки, правила виробничої санітарії та особистої гігієни зазначені в "Типовій інструкції з охорони праці для механіків рефрижераторних секцій" ТОИР-32 ЦБ 001-94, а також у "Правилах по охране рефрижераторных секций", ПОТРО-32-ЦВ-400-96.

Відповідальним за забезпечення вимог безпеки праці на секції є механік, відповідальний за роботу на секції.

Механік, відповідальний за роботу на секції, проводить інструктаж у перший день після приймання секції перед початком ремонтних і профілактичних робіт, інші інструктажі проводять у відповідності з вимогами КЗОТ держави-власниці секції. Про проведеній інструктаж робиться відмітка в журналі ТЦУ-19 або ВУ-86 з підписом механіка.

Робота і знаходження на електрифікованих лініях визначається "Правилами электробезопасности для работников железнодорожного транспорта на электрифицированных дорогах".

При проведенні робіт з технічного обслуговування і ремонту дизель-генераторних, холодильно-опалювальних установок, електрообладнання треба керуватися вимогами техніки безпеки, викладеними в інструкції заводу-виготівника.

У випадку виникнення аварійної ситуації, яка може створити загрозу життя людей, необхідно негайно розпочинати її ліквідацію, повідомивши про те, що трапилося, механіка, відповідального за роботу на секції.

При знаходженні на залізничних коліях необхідно строго виконувати такі вимоги особистої безпеки:

– виходити із службового вагона тільки після повної зупинки секції;

– при виході із службового чи вантажного вагона потрібно спочатку подивитися, чи нема рухомого складу на паралельній колії. Якщо ні, то повернутися обличчям до вагона, взятись за поручні, зачинити двері і спуститися зі сходів, стрибати з підніжок вагонів забороняється.

За наявності в руках вантажу потрібно додержуватись таких правил:

– заблокувати двері, поставити вантаж, спуститись в низ, зняти вантаж, а потім закрити двері, попередньо розблокувати їх;

– при вході у вагон з вантажем спочатку поставити вантаж на підлогу вагона, щоб двері не зачинилися, а потім піднятися у вагон.

При переході через колію впевнитися у відсутності рухомого складу, який рухається цими коліями, а потім, не наступаючи на рейки, переходити колію тільки під прямим кутом.

Забороняється переходити і перебігати колії перед локомотивом, вагонами та іншим рухомих складом, що рухається.

Переходити з однієї сторони колії, зайнятої вагонами, на другу можна тільки через перехідну площадку, якщо вагони не рухаються. При цьому необхідно переконатися в справності поручнів і підніжок, перевірити, чи не рухається по суміжній колії локомотив чи вагон і чи нема на міжколійї сторонніх предметів, через які можна спіткнутися чи вдаритися.

Вдovж колії пересуватися тільки по узбіччю чи між колією, при цьому звертати увагу на маневровий руханий склад і локомотиви на суміжних коліях. Дозволяється переходити між розщепленими вагонами, якщо відстань між автозчепами цих вагонів не менше 10 м. Обходити руханий склад з голови чи хвоста дозволяється на відстані не менше 5 м від автозчепу.

Категорично забороняється підлізати під вагон при переході колії. Забороняється переходити колії через стрілочні переводи чи ставити ногу між рамними рейкою і гостряком. Забороняється підніматися на підніжки вагонів і локомотивів і сходити з них при русі рухомого складу. Забороняється під час руху поїзда відкривати зовнішні двері, висуваючись із вікон вагона.

Пристаюючи до чергування, механік повинен перевірити:

- щоб всі захисні кожухи частин обладнання, що обертаються, і теплоізоляційні покриття були встановлені, справлені і надійно закріплені;

- у приміщеннях дизельного і машинного відділень вантажних вагонів не було сторонніх предметів, підлога була сухою і покрита гумовими килимами;

- всі приклади управління були добре освітлені;

- на дизель-генераторах, електродвигунах, компресорах і поблизу них не було сторонніх предметів;

- манометри і запобіжні клапани були справними і запломбованими в установленому порядку;

- захисні рукавиці, діелектричний інструмент, захисні килимки, переносні лампи були справними і знаходилися в установлених місцях.

При обслуговуванні вагона забороняється:

- підходити до працюючих механізмів у розтягнутому одязі, проводити будь-які роботи у частинах машин, що обертаються, і виконувати ремонт фланцевих з'єднань і вентилів при працюючому обладнанні;

- користуватися відкритим вогнем у дизельному приміщенні і машинних відділеннях вантажних вагонів;

- зупиняти дизель шляхом гальмування обертання маховика сторонніми предметами.

При експлуатації секції необхідно слідкувати за тим, щоб на підвагонних обладнаннях не було сторонніх предметів. За необхідності поточного ремонту чи технічного обслуговування обладнання, розташованого ззовні вагона, рефрижераторна секція повинна бути обгородженою.

Обгородження рефрижераторної секції проводиться працівниками станції у відповідності з технологічним процесом роботи станції за письмовою заявкою механіка, відповідального за роботу на секції, поданою черговим по станції. До початку роботи механік, відповідальний за роботу на секції, повинен отримати письмовий дозвіл від ДСП на виконання робіт і особисто переконатися в наявності огорожі.

Категорично забороняється вилазити на кришу вагонів для виконання ремонтних робіт на електрифікованих ділянках.

За необхідності виконання ремонтних робіт механік, відповідальний за роботу на секції, повинен дати письмову заявку начальнику станції про необхідність подачі секції на колії, де відсутній контактний провід.

Роботи з підвищеною небезпекою необхідно виконувати під контролем механіка, відповідального за роботу на секції, після інструктажу з техніки безпеки. До робіт з підвищеною небезпекою належать:

- перевірка затягнення і змащування стопорних болтів автозчепів;
- розчеплення і зчеплення міжвагонних електроз'єднань;
- відкриття і закриття дверей вантажних вагонів, а також змазування шарнірів і запорів дверей;
- екіпірування секції паливом, холодоагентом, водою;
- технічне обслуговування і ремонт підвагонного обладнання;
- роботи на електрощитах;
- технічне обслуговування і ремонт дизель-генераторної установки;
- роботи з застосуванням приставних драбин при обслуговуванні електроустановок;
- ремонт системи циркуляції холодоагенту холодильних установок.

При роботі з електрообладнанням необхідно користуватися електрозахисними засобами. Забороняється використовувати невипробувані захисні засоби, а також засоби, термін випробування яких вичерпався.

Перед ремонтом струмоведучих частин електрообладнання з них попередньо треба зняти напругу. На рукоятках праладів, що вимикають, вішається трафарет "Не вмикати – робота на лінії".

Проведення робіт з ремонту, огляду і профілактики на діючих електродвигунах чи на розподілених щитах і лініях, що знаходяться під напругою, **забороняється**.

Міжвагонні з'єднання електричних ланцюгів роз'єднуються тільки після відключення напруги на розподіленому щиті у дизельному вагоні.

При роботі з акумуляторами необхідно одягати гумові рукавиці і чоботи, гумові фартухи і захисні окуляри.

При експлуатації і технічному обслуговуванні обладнання необхідно:

- користуватися навушниками під час роботи дизельних дільниць;
- слідкувати за справністю манометрів, електровимірювальних приладів запобіжних пристроїв;
- при розносі дизеля негайно перекрити подачу палива і повітря в дизелі.

При цій роботі забороняється:

- торкатися і проводити очиснення і обтирання обертових чи рухомих частин, механізмів;
- залишати на робочих механізмах інструменти та інші сторонні речі;
- знімати захисні огорожі під час роботи обладнання і залишати їх незакріпленими після ремонту;
- виконувати ремонтні роботи на працюючому обладнанні;
- застосовувати манометри і електровимірювальні пристрої з відсутніми пломбами і з простроченим терміном перевірки;
- експлуатувати запірну арматуру з несправними сальниками, клапанами, а також маховиками, що заважають користування арматурою;
- торкатися проводів, заземлення, до частин обладнання, які можуть знаходитись під напругою під час роботи електричного обладнання;
- встановлювати запобіжники, що не відповідають номінальному струму, не є типовими;
- користуватись пускачами і кнопками з відкритими кришками, розбитими штепселями, розетками, рознімачами;
- виконувати запуск дизеля за допомогою легкогорючих засобів;
- торкатися одночасно двох клем акумуляторів металевими предметами, доторкатися руками без діелектричних рукавиць дротів, що не мають ізоляції;
- перевіряти наявність напруги на виходах акумуляторів шляхом короткого замикання.

Технічний стан інструмента має відповідати вимогам "Типової інструкції з охорони праці для механіків рефрижераторних секцій" ТОИР-32ЦВ-001-94.

Слюсарні лещата повинні бути щільно закріплені на верстаку, губки лещат повинні мати насічку, щільно сходитись від гвинта без додаткових закладок.

Драбина, що застосовується для ремонтних робіт, повинна бути міцною і надійною.

Драбини, що встановлюються на гладких поверхнях, повинні мати основу, оббиту гумою. Драбини повинні верхнім кінцем надійно опиратися на міцну опору. Зв'язані драбини використовувати забороняється. Робота з ящиками, стільцями та іншими сторонніми предметами забороняється.

Нарощувати гаєчні ключі трубами, іншими ключами тощо забороняється.

Електроінструмент і переносні електричні світильники повинні відповідати вимогам "Правил технической эксплуатации электроустановок потребителей", затверджені Держенерго-наглядом і ГОСТ [122.013.t-91](#).

При припиненні подачі струму під час роботи з електроінструментами чи при перерві в роботі електроінструмент повинен бути від'єднаний від електромережі.

6.2. Пожежна безпека

У відповідності з "Нормами оснащення об'єктів і рухомого складу залізничного транспорту первинними засобами пожежогасіння" № ЦУО 4607 від 22.07.88 р. на секції повинні знаходитися справні засоби пожежогасіння (чи в відповідності з нормами списку, завіреного печаткою депо приписки).

При відправленні в поїздку бригада повинна пройти інструктаж з пожежної безпеки, про це інструктор повинен зробити відмітку в маршруті форми ВУ-83.

Відповідальність за забезпечення пожежної безпеки, наявність і справність засобів пожежогасіння на рефрижераторній секції

Кожний член бригади повинен знати місце розташування на секції засобів пожежогасіння і мати навички роботи з ними.

На початку чергування по секції черговий механік повинен перевірити наявність і справність протипожежного інвентарю і засобів пожежогасіння.

Про всі помічені недоліки черговий механік доповідає механіку, відповідальному за роботу на секції.

При збереженні вогнегасників ОУ-5, ОУ-8 необхідно дотримуватися таких вимог: температура зовнішнього середовища має бути не нижче +5 °С, вогнегасники повинні бути захищені від дії прямого сонячного світла, бензину, мастила, вологи, ударів, мають бути розташовані подалі від нагрівальних пристроїв, у вертикальному положенні.

Вогнегасник СХП-10 призначений для гасіння невеликих вогнищ пожежі, у тому числі легкогорючих рідин. Використовувати його для гасіння обладнання, що знаходиться під напругою, заборонено.

При експлуатації рефрижераторного рухомого складу необхідно виконати такі вимоги пожежної безпеки:

- зберігати балони з холодоагентом, у тому числі і порожні, тільки у встановлених місцях;

- щодня перевіряти цілісність мастильних і паливних трубопроводів. При виявленні течії негайно усунути несправність, а розливу рідину зібрати і видалити із вагона;

- при заправленні дизельним паливом і мастилом секції слідкувати за тим, щоб не було переливання, підтікання палива і мастила;

- після заправних робіт крани, заправні горловини баків повинні бути щільно закриті;

- мастила та інші змащувальні матеріали зберігати у встановлених місцях у металевій тарі з щільно закритою кришкою;

- обтиральні матеріали зберігати у встановлених місцях у металевих ящиках з кришками;

- не допускати потраплення паливно-мастильних матеріалів у піддони, встановлених під дизель-генераторними установками;

- у терміни, встановлені для технічного обслуговування електрообладнання секції, перевіряти справність вмикання кожного апарата, відсутність заїдання рухомих частин, надійність кріплення апарата і приєднаних проводів;

- виключити попадання дизельного палива і мастила на ізоляцію проводів і на інші вузли і деталі електрообладнання;

- при розпаленні пальника котла чи кухонної плити,

працюючих на рідкому паливі, а також у період її горіння кількість подачі палива повинно бути відрегульовано так, щоб воно згорало в пальнику повністю. У період горіння періодично (через 30...40 хв) контролювати роботу котла і плити;

- при непрацюючому пальнику кухонної плити чи котла опалення напірний і регулюючий вентиля повинні бути закриті, підтікання палива із отворів кільця пальника не допускається;

- при огляді акумуляторів для підсвічування слід користуватися переносними електросвітильниками з напругою не більше 52 В;

- акумулятори з'єднувати тільки свинцевими затискачами, які утворюють щільний контакт і виключають іскріння і нагрів.

При експлуатації рефрижераторного рухомого складу забороняється:

- користуватися відкритим вогнем при обстеженні акумуляторів, при роботах на енергозливках обладнання, при заправках дизельним паливом, при обігріві труб опалення, масляних і паливних трубопроводів;

- курити в машинному, дизельному і акумуляторному відділенні, а також поблизу акумуляторних батарей і в період заправних операцій паливом і холодоагентом;

- залишати працюючу кухонну плиту і котел водяного опалення без догляду в період маневрових робіт в секції;

- використовувати для освітлення свічку і керосинові ліхтарі чи інші джерела відкритого вогню;

- заставляти проходи, виходи і підступи до апаратів електрообладнання і засобівпожежогасіння;

- використовувати тимчасову електропроводку, користуватися переносними лампами напругою більше 52 В в машинному і дизельному приміщенні, встановлювати в якості захисту електричних кіл нетипові вставки;

- розвішувати спецодяг та інші предмети на електродвигунах, генераторах, дизелях, вихлопних трубах дизелів і на діючих електроопалювальних приладах;

- складати будь-які предмети в електророзподільних шафах;

- використовувати засоби пожежогасіння не за призначенням;

- розсвердлювати калібрований отвір у соплі регулюючого

пристрою подачі палива кухонної плити і котла водяного опалення;

- тримати відчиненими двері одночасно між дизельним і щитовим приміщенням, а також між щитовим приміщенням і кухнею при роботі плити чи котла опалення і дизеля для попередження порушення тяги в котлі опалення і плиті;

- експлуатувати несправні дизель-генераторні установки, кухонну плиту і котел опалення;

- при поточному ремонті проводити зварювальні роботи на паливних баках і паливопроводах без попередньої її промивки і вживання заходів пожежної безпеки;

- курити в невстановлених місцях, залишати незагашені недопалки і сірники. Місце для куріння встановлює механік, відповідальний за роботу на секції.

У випадку пожежі черговий механік повинен при працюючому обладнанні аварійно зупинити дизель, перекрити крани подачі палива, закрити вікна і двері, сповістити механіку, який відпочиває, і приступити до гасіння пожежі:

- зняти вогнегасник з кронштейна;

- піднести до вогнища пожежі;

- повернути розташовану на кришці вогнегасника рукоятку вгору до упору;

- перевернути вогнегасник в гору.

Механік, відповідальний за роботу на секції, при пожежі на шляху прямування зупиняє стоп-краном поїзд. Забороняється зупиняти поїзд у тунелі, на мосту, під мостом і в інших місцях, які перешкоджають організації гасіння пожежі і евакуації людей. За допомогою локомотивного зв'язку через машиніста локомотива сповісти найближчу пожежну команду.

При зупинці поїзда необхідно відключити магістральні проводи в акумуляторних відділеннях від акумуляторної батареї.

Про виникнення пожежі механік, відповідальний за роботу на секції, повинен телеграмою сповістити з найближчої станції начальника депо приписки, залізничної адміністрації-власниці і у відділ воєнізованої охорони залізниці з вказаним місцем, часом, причиною виникнення пожежі, ступенем пошкодження вагонів і травмованих людей.

У випадку пошкодження секції і шкоди, спричиненої

пожежею, механік, відповідальний за роботу на секції, повинен діяти інструкцією [15].

Виробнича санітарія і особиста гігієна членів обслуговуючої бригади

Забороняється включати до бригад, що направляються в поїздку, осіб, які не пройшли в установлений термін медичний огляд і не склали іспит з охорони праці, техніки безпеки і пожежної безпеки.

Для підтримки чистоти в службових приміщеннях на секції повинен бути комплект прибирального інвентарю: віник, відро для сміття, совок, відра і ганчірки для прибирання підлоги і окремо відра і ганчірки для туалету.

Вологе прибирання повинно проводитися не рідше одного разу на добу.

При прибиранні туалету необхідно застосовувати миючі і дезинфікуючі засоби.

Працівники рефрижераторного рухомого складу повинні бути забезпечені спецодягом за нормами відповідно до наказу МПС 25ЦЗ від 13.09.90 р. чи національних документів.

У ємності для зберігання води для пиття потрібно заправляти воду, придатну для пиття.

Для надання першої допомоги при нещасних випадках на кожній секції повинна бути аптечка, укомплектована медикаментами, перев'язувальними та іншими матеріалами.

В аптечці повинна бути "Інструкція по наданню першої допомоги при нещасних випадках", затверджена Головним лікарно-санітарним управлінням залізничної адміністрації.

При отриманні травми після надання першої допомоги за необхідності потрібно звернутися до медичного закладу за наданням невідкладної медичної допомоги, а також скласти первинний акт про травмування на підприємстві форми Н-1М.

У журналі форми ВУ-85 робиться запис з зазначенням дати, часу і місцезнаходження секції в момент отримання травми, причини і тяжкості отриманої травми, а також необхідності госпіталізації потерпілого.

6.3. Техніка безпеки при обслуговуванні холодильних установок

Для попередження аварій необхідно суворо дотримуватись Правил техніки безпеки при експлуатації і ремонті холодильних установок. При несправності холодильних установок можливе задишка, якщо місткість парів хладону в повітрі більше 30 %. Загрозу становить безпосередньо попадання рідкого хладону на шкіру або в очі, викликає обмороження шкіри і пошкодження очей. При відчиненні компресора необхідно користуватися захисними окулярами.

Для визначення місць течії дозволяється користуватися тільки галоїдними спиртовими або пропановими пальниками зі справними вентиляторами. Забороняється залишати балони з хладоном у приєднаному стані, за виключенням випадків, коли проводиться заповнення системи або видалення з неї хладону.

Забороняється виконувати підтягування гайок і обстукування апаратів і трубопроводів холодильних машин, що знаходяться під тиском.

Перед заварюванням або запаюванням хладонові апарати звільнюють від холодоагенту і з'єднують з атмосферою. Ці роботи потрібно виконувати при відчинених дверях або ввімкненому витяжному вентиляторі. Хладонові компресори, апарати і трубопроводи можна відчиняти після того, як тиск хладону знизиться до атмосферного і залишиться таким не менше 30 хв.

При задишці від нестачі кисню в приміщенні, заповненому парами хладону, потерпілого слід винести на свіже повітря і викликати лікаря. За необхідності роблять штучне дихання. При загальній слабкості потрібно дати потерпілому міцний чай або каву.

Рідкий хладон, потрапляючи на шкіру, викликає обмороження. Пошкоджену ділянку шкіри розтирають стерильними ватними тампонами або марлевою серветкою до відновлення чутливості і почервоніння шкіри. Після цього протирають спиртом і накладають пов'язку з чистого бинта. При виникненні на шкірі пухирів її розтирати не можна. При попаданні в очі хладону їх потрібно промити струмом води

кімнатної температури під невеликим тиском і закапати в очі стерильне вазелінове масло.

Перед заповненням холодильної системи необхідно перевірити кожний з балонів і переконатися в тому, що в балоні знаходиться хладон. Зарядку або підзарядку проводять так, щоб хладон подавався на сторону низького тиску. При цьому потрібно користуватися спеціальним заправляючим трубопроводом з обпаленої мідної трубки, оснащеним фільтром-осушником і манометром. Балон слід вкладати під нахилом, вентилям вниз. Користуватися для підігріву балонів відкритим вогнем категорично забороняється. Ремонтувати вентиля на балонах, наповнених хладоном, не допускається. Балони з несправними вентилями направляються для ремонту на завод.

Кожна холодильна установка повинна мати манометри і мановакуумметри з наявністю пломб контрольної перевірки.

Питання для самоконтролю

1. Хто відповідальний за забезпечення потреб безпеки праці на секції?
2. Хто проводить інструктаж у перший день після приймання секції перед початком ремонтних і профілактичних робіт?
3. Які вимоги особистої безпеки необхідно строго виконувати при знаходженні на залізничних коліях?
4. Що повинен перевіряти механік, приступаючи до чергування?
5. Що забороняється при обслуговуванні вагона?
6. Які роботи належать до робіт з підвищеною небезпекою?
7. Які правила техніки безпеки необхідно виконувати при експлуатації і технічному обслуговуванні обладнання рефрижераторної секції?
8. Що забороняється при експлуатації і технічному обслуговуванні рефрижераторної секції?
9. Хто проводить інструктаж з пожежної безпеки при відправленні бригади в поїздку?
10. Які потреби пожежної безпеки необхідно виконувати при експлуатації рефрижераторного рухомого складу?

11. Що забороняється з пожежної безпеки при експлуатації рефрижераторного рухомого складу?
12. Що повинен зробити черговий механік у випадку утворення пожежі на рефрижераторній секції?
13. Якими засобами дозволяється користуватися у місці течії холодоагенту?
14. Надання першої допомоги постраждалому при обслуговуванні та ремонті холодильного обладнання.

Бібліографічний список

1. Осадчук, Г. И. Холодильное оборудование вагонов и кондиционирование воздуха [Текст]: учебник / Г. И. Осадчук, Е. С. Фарафонов. – М.: Транспорт, 1974. – 304 с.

2. Левенталь, Л.Я. Энергетика и технология хладотранспорта: учеб. пособие для вузов ж. - д. трансп. / Л. Я. Левенталь, Н. Е. Лысенко, Д. И. Сучков, А. Хенач. – М.: Транспорт, 1993. – 228 с.

3. Кржимовский, В. Е. Рефрижераторные вагоны отечественной постройки [Текст]: учебник / В. Е. Кржимовский, В. Н. Васильев, В. В. Скрипкин, Е. Е. Сорокин. – М.: Транспорт, 1976. – 263 с.

4. Кржимовский, В. Е. Рефрижераторные секции отечественной постройки [Текст]: учебник / В. Е. Кржимовский, В. В. Скрипкин, Г. И. Филюнин. – М.: Транспорт, 1983. – 184 с.

5. Бакрадзе, Ю. М. Рефрижераторные вагоны постройки ГДР [Текст]: Учебник / Ю. М. Бакрадзе, В. В. Скрипкин, В. И. Храмов, В. И. Васильев, Ю. О. Фаерштейн. – М.: Транспорт, 1977. – 272 с.

6. Юрьев, Ю. М. Изотермические вагоны постройки ГДР [Текст]: Учебник / Ю. М. Юрьев, Л. Б. Лаврик-Кармазин. – М.: Транспорт, 1989. – 180 с.

7. Постарнак, С. Ф. Холодильные машины и установки [Текст]: учебник / С. Ф. Постарнак, Ю. Ф. Зуев. – М.: Транспорт, 1982. – 335 с.

8. Пигарев, В. Е. Холодильные машины и установки кондиционирования воздуха [Текст]: учебник / В. Е. Пигарев, П. Е. Архипов – М.: Маршрут, 2003. – 424 с.

9. Тертеров, М. И. Железнодорожный хладотранспорт [Текст]: учебник / М. И. Тертеров, Н. Е. Лысенко, В. Н. Панферов – М.: Транспорт, 1987. – 225 с.

10. Монреальский протокол по веществам, разрушающим озоновый слой. ЮНЕП: Программа ООН по окружающей среде [Текст]. Монреаль, 1987. – 24 с.

11. Бабакин, Б. С. Альтернативные хладагенты и сервис холодильных систем на их основе [Текст]: учебник / Б. С. Бабакин, В. И. Стефанчук, Е. Е. Ковтунов. – М.: Колос, 2000. – 160с.

12. ТУ2412-003-32837395-98. Технические условия на хладагент С10М1 [Текст]. – СПб.: АОЗТ "Астор", 1998. – 25 с.

13. Технология заправки и эксплуатации холодильного оборудования рефрижераторного подвижного состава, переведенного на оптимизированный состав хладагента С10М1 (Астрон 12) [Текст]. – М.: МПС России, 2003. – 21 с.

14. Инструкция по переводу холодильно-нагревательных установок рефрижераторных вагонов с хладона 12 на озоносберегающие хладогенты [Текст]. – М.: МПС России, 2000. – 16с .

15. Инструкция по эксплуатации рефрижераторного подвижного состава в международном сообщении между государствами участниками Содружества: Латвийской Республикой, Литовской Республикой, Эстонской республикой [Текст]. НДЧ-479 – Миржелдоркнига, 1998. – 49 с.

16. Инструкция по обслуживанию перевозок скоропортящихся грузов в рефрижераторных вагонах в международном сообщении между государствами – участниками Содружества Независимых Государств, Латвийской Республикой, Эстонской Республикой [Текст]. Утв. на 43 заседании Совета по ж. - д. трансп. (11-13 апреля 2006 г., г. Таллин). – М.: Желдоркнига, 1998. – 49 с.

17. Леонтьев, А. П. Подготовка и перевозка скоропортящихся грузов [Текст]: учебник / А. П. Леонтьев, М. Н. Тертеров. – М.: Транспорт, 1991. – 175 с.

18. Леонтьев, А. П. Перевозка скоропортящихся грузов. Справочник [Текст]: учебник /А. П. Леонтьев, В. Д. Ткачев, Н. Н. Батраков. – М.: Транспорт, 1986. – 304 с.

19. Секция пятивагонная рефрижераторная с машинным охлаждением и электроотоплением. Модель 380. Техническое описание и инструкция по эксплуатации [Текст]. 380.00.00.000 ТО1. – М.: МПС России, 1978. – 122 с.

20. Техническое описание холодильного агрегата ФАЛ 056/7, ЦБ-5-659/89-ФЕБ МАБ Шкойдиц ГДР – 7144. – М.: МПС России, 1989. – 92 с.

21. Соколов, М. М. Диагностирование вагонов [Текст]: учебник / М. М. Соколов. – М.: Транспорт, 1990. – 197 с.

22. Борзілов, І. Д. Удосконалення технології технічного

обслуговування та ремонту вагонів засобами технічної діагностики [Текст]: посібник / І. Д. Борзілов. – Харків: УкрДАЗТ, 2003. – Ч.1. – 91 с.

23. Борзілов, І. Д. Удосконалення технології технічного обслуговування та ремонту вагонів засобами технічної діагностики [Текст]: посібник / І. Д. Борзілов. – Харків: УкрДАЗТ, 2003. – Ч.2. – 91 с.

24. Шамагін, В. О. Технологія ремонту рухомого складу [Текст]: посібник / В. О. Шамагін, М. Ф. Ареф'єв, В. Н. Пасько та ін. – К.: Видавництво "Дельта", 2008. – Ч.2. – 396 с.

25. Бартош, Е. Т. Энергетика изотермического подвижного состава [Текст]: учебник / Е. Т. Бартош. – М.: Транспорт, 1976. – 304 с.

26. Инструкция по порядку выполнения деповского ремонта рефрижераторных секций и контроля за их пробегом и фактическим техническим состоянием оборудования №ЦВКТМ – 16/49 от 14.09.98. – М.: ВНИИЖТ, 1998. – 49 с.