

УДК 629.423.33

**НОВА КОНСТРУКЦІЯ КАРЕТКИ СТРУМОЗНІМАЛЬНОГО ПРИСТРОЮ ДЛЯ ШВИДКІСНОГО ЕЛЕКТРОТЯГОВОГО РУХОМОГО СКЛАДУ**

Кандидати техн. наук А. В. Павшенко, Н. П. Карпенко

**НОВАЯ КОНСТРУКЦИЯ КАРЕТКИ ТОКОСЪЕМНОГО УСТРОЙСТВА ДЛЯ СКОРОСТНОГО ЭЛЕКТРОТЯГОВОГО ПОДВИЖНОГО СОСТАВА.**

Кандидаты техн. наук А. В. Павшенко, Н. П. Карпенко

**NEW DESIGN FOR CARRIAGE CURRENT COLLECTION DEVICES SPEED ELECTRIC TRACTION ROLLING STOCK.**

**Cand. of Techn. Sciences A. Pavshenko, N. Karpenko**

*Обґрунтовано актуальність науково-дослідних робіт, спрямованих на удосконалення конструкцій струмознімальних пристроїв для сучасного електротягового рухомого складу. Наведено описання розробленої авторами конструкції модуля контактного струмознімання, яка забезпечує умови якісного струмознімання при підвищених швидкостях. Подано математичні залежності для визначення основних геометричних параметрів рухомих елементів механічної системи запропонованого модуля.*

**Ключові слова:** струмознімальний пристрій, модуль контактного струмознімання, механічна система.

*Обоснована актуальность научно-исследовательских работ, направленных на усовершенствование конструкции токоъемных устройств для современного электротягового подвижного состава. Показано описание разработанной авторами конструкции модуля контактного токоъема, которая обеспечивает условия качественного токоъема при повышенных скоростях. Представлены математические зависимости для определения основных геометрических параметров подвижных элементов механической системы предложенного модуля.*

**Ключевые слова:** токоъемное устройство, модуль контактного токоъема, механическая система.

*The actuality of scientific research aimed at improving the design of current collector devices for the modern electric traction rolling stock. It is shown the description of the contact current collection module developed by the authors of construction, which provides high-quality current collection conditions at high speeds. Present a mathematical dependences for definition of basic geometric parameters of the moving elements of the proposed module mechanical system.*

**Keywords:** current collection devices, contact current collection module, mechanical system.

**Вступ.** На даний момент електричний тяговий рухомий склад (ЕТРС), термін експлуатації якого перевищує 25 років, складає близько 70 %. Державними програмами реформування залізничного транспорту передбачено впровадження нових типів ЕТРС, що відповідають вимогам швидкісного руху (до 200 км/год), яке буде відбуватися за рахунок розроблення нових конструкцій на вітчизняних підприємствах. При цьому особливу увагу слід приділяти струмознімальним пристроям (СЗП), які забезпечують якісне та безперебійне постачання електроенергією бортових мереж тяги, систем гальмування та живлення допоміжних агрегатів.

**Аналіз останніх результатів досліджень.** Конструкції СЗП ЕТРС, які на протягом багатьох років експлуатуються на залізницях України, значно морально застаріли [1, 2]. Їх основу складають багатоланкові важільні механізми з досить великими зведеними масами, що не повністю відповідає потрібним умовам функціонування СЗП при швидкісному русі. Досвід експлуатації та ремонту ЕТРС показав, що вже при досягненні швидкостей 140 км/год в СЗП електровозів

ЧС7, ДС3 та електропоїздів ЕПЛ9Т, ЕПЛ2Т мають місце порушення контакту та різні відмовили механічної системи. Це визначає актуальність науково-дослідних робіт щодо розроблення нових конструкцій СЗП, які б задовольняли умови експлуатаційної надійності при їх використанні на швидкісному ЕТМВРС [3]. В Українському державному університеті залізничного транспорту була розроблена нова рамно-трапецеїдальна конструкція струмознімального пристрою, що забезпечує можливість її застосування при швидкостях до 200 км/год [4]. При синтезуванні конструкції було виділено чотири взаємопов'язані модулі (пневмопружинний модуль МІ, рамно-задавальний модуль МІІ, модуль рухомих рам МІІІ та модуль контактного струмознімання МІV). Разом з цим у попередніх працях не були розглянуті особливості механічної системи модуля контактного струмознімання.

**Метою статі** є описання розробленої авторами нової конструкції механічної системи модуля контактного струмознімання рамно-трапецеїдального СЗП.

Розвиток класифікації конструкцій СЗП, що представлено в роботі [5],

передбачає описання загальної конструкції, а також її окремих модулів у вигляді відповідних структурних формул. Складена на основі рекомендації [5] структурна формула нового СЗП має вигляд

$$\text{СЗП} = \text{МІ} + \text{МІІ} + \text{МІІІ} + \text{МІV}. \quad (1)$$

У свою чергу структурна формула модуля МІV має вигляд

$$\text{МІV} = \text{ПЛ}/_{1+ЗУР} + \text{К}/_{\text{МХ}=\text{ВСК}+\text{П}/\text{КМ}} + \text{КВ}, \quad (2)$$

де ПЛ – полоз;

ЗУР – з уловлювальним рогом;

К – каретка; МХ – малий хід;

ВСК – важільна система каретки;

П – пружини каретки;

КМ – комбіновані деформації;

КВ – контактні вставки.

Відповідно до формули (2) була розроблена конструкція модуля контактного струмоznимання.

Головною відзнакою нової конструкції модуля контактного струмоznимання є те, що конструктивне виконання центруючого механізму каретки СЗП у вигляді тяги, що зв'язує головний вал струмоznимального пристрою з повідком, на якому закріплено дві каретки плунжерного типу, забезпечує зменшення зведеної до верхнього шарніра маси механічної системи модуля контактного струмоznимання, а також покращення умов проходження струмоznимальним пристроєм ділянок з великим перепадом висоти контактного проводу. Досягненню технічного результату сприяє простота конструкції деталей, зв'язків між ними, технології їх виготовлення та складання.

Модуль контактного струмоznимання (рис. 1) містить дві каретки плунжерного типу 1, які встановлено на поводок 2, шарнірно приєднаний до рухомої рами-трапеції 9 струмоznимального пристрою

через важелі 3. До повідка 2 шарнірно приєднано додатковий важіль 4, який з'єднано тягою 5 з важелем 6, що жорстко закріплено на головному валі 10. На каретках 1 встановлено полоз 7 зі струмоznимальними накладками 8 таким чином, щоб забезпечити невеликий поворот полоза відносно своєї повздожньої осі.

На рис. 2 показано спрощену для розглядання схему (не враховується просторовість) механічної системи ABCD нової конструкції каретки. Нижче у прив'язці до цієї схеми розглядається модуль контактного струмоznимання при різних можливих положеннях в експлуатації струмоznимального пристрою (у складеному стані, при мінімальній  $H_{min}$  та максимальній  $H_{max}$  робочій висоті) швидкісного ЕТРС. Геометричні параметри ланок ABCD та їх граничні положення визначаються необхідністю забезпечення перпендикулярності осей кареток ED до площин контакту полоза з контактним проводом: положення  $E_1D_1$  контуру  $AB_1C_1D_1$  і кутів нахилу до горизонталі ланок 4 і 6  $\varphi_{4min}$  і  $\varphi_{6min}$  при піднятому на мінімальну робочу висоту струмоznимального пристрою  $H_{min}$ ; положення  $E_2D_2$  контуру  $AB_2C_2D_2$  і кутів нахилу до горизонталі ланок 4 і 6  $\varphi_{4max}$  і  $\varphi_{6max}$ , що відповідає максимальній робочій висоті  $H_{max}$ . Фіксованими геометричними параметрами контуру ABCD (рис. 2) є відстань від осі обертання головного валу до шарніра важеля 6  $l_{AB}$ ; довжина тяги 5  $l_{BC}$  і додаткового важеля 4  $l_{CD}$ ; кут нахилу до горизонталі ланки 6 контуру  $AB_1C_1D_1$   $\varphi_{6min}$ ; кут нахилу до горизонталі ланки 6 контуру  $AB_1C_1D_1$   $\varphi_{6max}$ ; координата розташування повідка 4 відносно осі обертання головного валу  $l_{AD}$ . Кут нахилу до горизонталі ланки 4 контуру  $AB_1C_1D_1$   $\varphi_4$  в усіх положеннях струмоznимального пристрою визначається за формулою

$$\varphi_{4max} = \arccos \left( \frac{l_{DC}^2 - l_{BC}^2 + (\sqrt{l_{AB}^2 + l_{AD}^2 - 2 \cdot l_{AD} \cdot l_{AB} \cdot \cos \varphi_6})^2}{2 \cdot l_{DC} \cdot (l_{AB}^2 + l_{AD}^2 - 2 \cdot l_{AD} \cdot l_{AB} \cdot \cos \varphi_6)} \right).$$

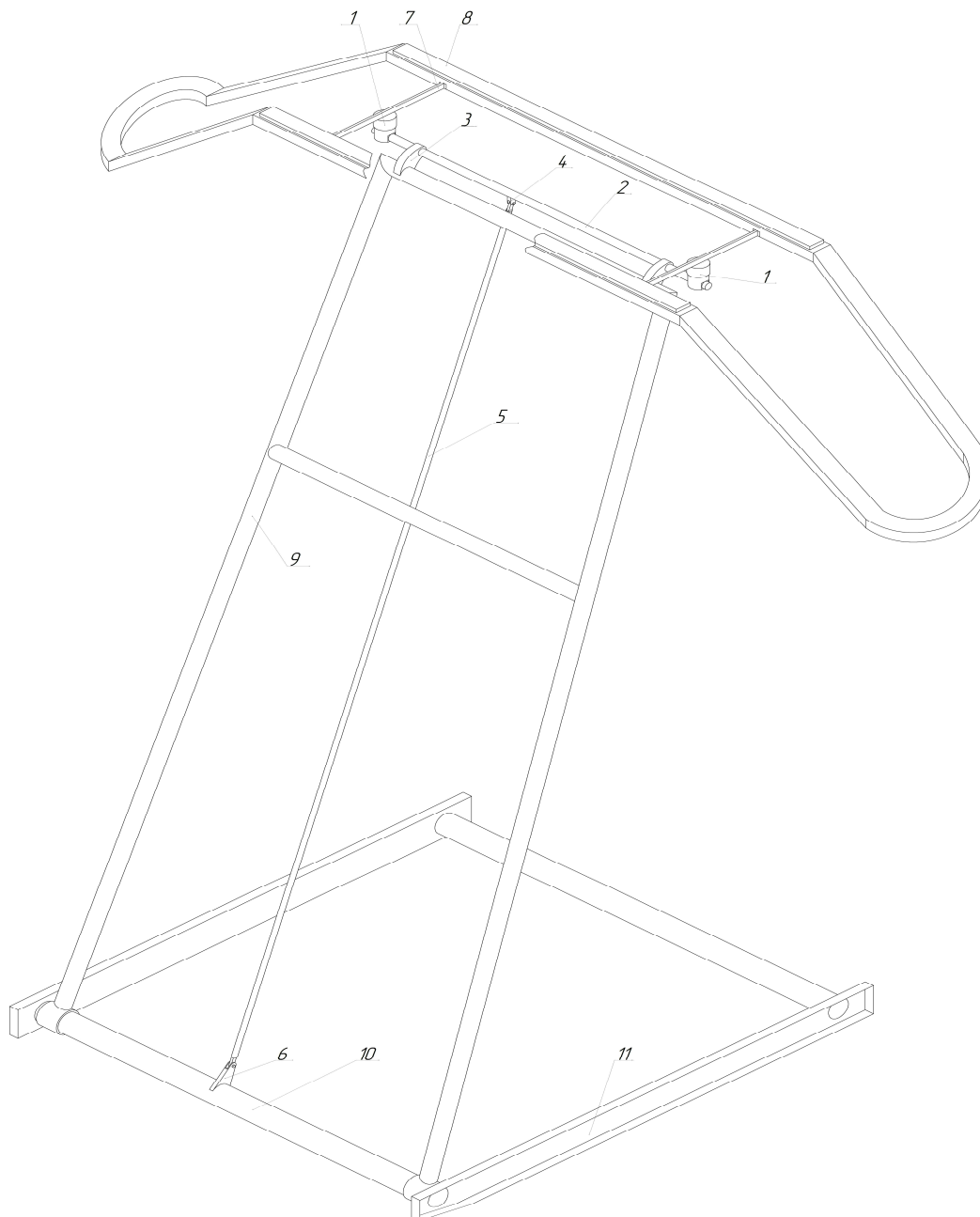


Рис. 1. Загальний вигляд модуля контактної струмознімання

У складеному стані пружини кареток 1 знаходяться у нестиснутому стані, поводок 2 через додатковий важіль 4, тягу 5 і важіль 6 (рис. 1) займає положення, при якому площина контакту полозу паралельна даху електровоза.

При підніманні головний вал 10, обертаючись, повертає раму-трапецію 9 і виконує основний підведення полоза 7 зі

струмознімальними накладками 8 до контактної провідки, при цьому важіль 6, обертаючись навколо осі головного вала разом з тягою 5 і додатковим важелем 4, утворює центруючий механізм, що повертає поводок 2, який забезпечує виконання умови перпендикулярності осей кареток 1 до площини даху електротягового рухомого складу.

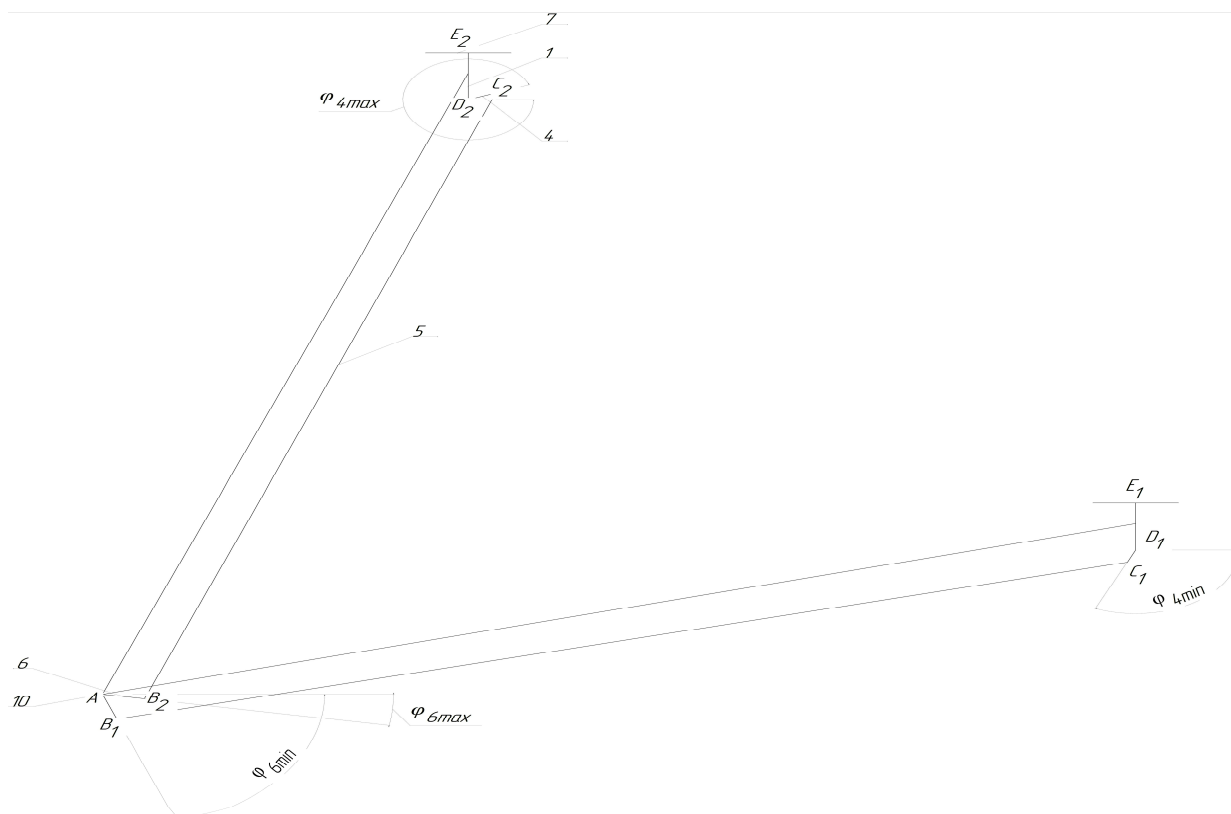


Рис. 2. Кінематична схема механічної системи модуля контактної струмознімання

Під час руху ЕТРС збуджуються коливання модуля контактної струмознімання, що обумовлено геометричними особливостями положення контактної провладу, внаслідок наявності стріли провису, що визначає дію суттєвих динамічних навантажень і характеризується зміною відстані точки Е до рівня нерухомої рами 11 струмознімального пристрою і сприймаються двома каретками 1 та через поводок 2, додатковий важіль 4, тягу 5 і важіль 6 головним валом 10, що суттєво зменшує дію динамічних навантажень на

деталі та з'єднання модуля контактної струмознімання та механічної системи струмознімального пристрою.

**Висновки і рекомендації щодо подальшого використання.** Наведене в статті описання конструкції модуля контактної струмознімання спрямовано на удосконалення математичної моделі роботи нового СЗП рамно-трапецеїдального типу, що у свою чергу дозволить отримати уточнені характеристики його функціонування при різних швидкостях руху ЕТРС.

### Список використаних джерел

1. Беляев, И. А. Взаимодействие токоприемников контактной сети при высоких скоростях движения [Текст] / И. А. Беляев. – М.: Транспорт, 1968. – 160 с.
2. Колесов, С. Н. Материалы и взаимодействие контактной подвески и токоприемника (при обычном, скоростном и высокоскоростном движении) [Текст] / С.Н. Колесов, И.С. Колесов. – Днепропетровск.: ДНУЗТ, 2006. – 281 с.

3. Bautista, A. J. Dynamic interaction between pantograph and rigid overhead lines using a coupled FEM – multibody procedure [Text] / A. J. Bautista, P. Montesinos, P. Pintado // Mechanism and Machine Theory. – 2016. – Vol. 97. – P. 100-111.

4. Струмознімний пристрій [Текст]: пат. 85140 Україна, МПК В 60 L 5/00, В 60L 5/18 / Мороз В.И., Братченко О.В., Павшенко А.В.; власник Українська державна академія залізничного транспорту. - № а200706728; заявл. 15.06.2007; опубл. 25.12.2008, Бюл. №24. – С. 4.

5. Мороз, В. І. Модульно-декомпозиційна класифікація струмознімальних пристроїв сучасного електричного тягового рухомого складу залізниць [Текст] / В.І. Мороз, Н.П. Карпенко, А.В. Павшенко // Зб. наук. праць. – Харків: УкрДАЗТ, 2007. – Вип. 86. – С. 114-121.

6. Мороз, В. І. Моделювання експлуатаційних характеристик струмознімальних пристроїв сучасного електричного тягового рухомого складу при підвищених швидкостях руху [Текст] / В. І. Мороз, Н. П. Карпенко, А. В. Павшенко // Інформаційно-керуючі системи на залізничному транспорті. – Харків: УкрДАЗТ, 2008. – Вип. 3 (71). – С 66-68.

---

Павшенко Андрій Васильович канд. техн. наук, доцент кафедри механіки і проектування машин Українського державного університету залізничного транспорту. Тел.(057) 730-10-53. E-mail: mpmkafedra@gmail.com.

Карпенко Надія Петрівна канд. техн. наук, доцент кафедри електроенергетики, електротехніка та електромеханіка Українського державного університету залізничного транспорту. Тел.(057) 730-19-96. E-mail: eltech@kart.edu.ua.

Pavshenko Andrii Vasilevich, cand. tech. sciences, docent department mechanical engineers and designing the machines Ukrainian State University of Railway Transport. Tel.(057) 730-10-53. E-mail: mpmkafedra@gmail.com.

Karpenko Nadia Petrivna, cand. tech. sciences, docent department power engineering, electrical engineering and electrical mechanics Ukrainian State University of Railway Transport. Tel.(057) 730-19-96. E-mail: eltech@kart.edu.ua.

Стаття прийнята 12.12.2016 р.