

**УКРАЇНСЬКИЙ ДЕРЖАВНИЙ УНІВЕРСИТЕТ
ЗАЛІЗНИЧНОГО ТРАНСПОРТУ**

**ФАКУЛЬТЕТ ІНФОРМАЦІЙНО-КЕРУЮЧИХ
СИСТЕМ ТА ТЕХНОЛОГІЙ**

**Кафедра автоматики та комп'ютерного телекерування
рухом поїздів**

**ПОБУДОВА СХЕМАТИЧНОГО ПЛАНУ СТАНЦІЇ ТА
ЕЛЕКТРИЧНОЇ ПРИНЦИПОВОЇ СХЕМИ**

МЕТОДИЧНІ ВКАЗІВКИ

**для практичних занять, самостійної підготовки, курсового
та дипломного проєктування з освітньої компоненти
*«СПЕЦІАЛІЗОВАНА КОМП'ЮТЕРНА ГРАФІКА В
АВТОМАТИЗОВАНИХ СИСТЕМАХ КЕРУВАННЯ»***

**для здобувачів вищої освіти першого (бакалаврського) рівня
спеціальностей G7 (174) «Автоматизація, комп'ютерно-інтегровані
технології та робототехніка» і J7 (273) «Залізничний транспорт»**

Харків 2026

Методичні вказівки розглянуто і рекомендовано до друку на засіданні кафедри автоматики та комп'ютерного телекерування рухом поїздів 29 грудня 2025 р., протокол № 4.

Методичні вказівки призначені для здобувачів вищої освіти першого (бакалаврського) рівня спеціальностей G7 (174) «Автоматизація, комп'ютерно-інтегровані технології та робототехніка» і J7 (273) «Залізничний транспорт», які вивчають освітню компоненту «Спеціалізована комп'ютерна графіка в автоматизованих системах керування», усіх форм здобуття освіти.

Укладачі:

доц. С. О. Змій,
старш. викл. М. В. Ушаков

Рецензент

доц. Н. А. Корольова

Мета і завдання

Мета – ознайомити здобувачів з умовними графічними позначеннями деяких елементів схематичних планів станції та електричних принципових схем, а також правилами виконання і оформлення схем на конкретних прикладах.

Під час виконання роботи здобувачі повинні навчитися вирішувати такі інженерні завдання:

- практично виконувати креслення окремих умовних графічних позначень елементів схем;
- оформлювати текстові конструкторські документи: пояснювальну записку, у тому числі титульний аркуш, зміст, таблиці, список літератури, додатки;
- виконувати схему електричну принципову згідно із завданням;
- виконувати схематичний план станції згідно із завданням;
- заповнювати таблицю переліку елементів.

1 Оформлення роботи

1.1 Вхідні дані та оформлення роботи

Бланк оформлення завдання наведено в додатку А, варіанти завдань – у додатках Б, В; умовні позначення елементів принципових схем – додатку Г.

Вимоги щодо оформлення роботи:

- роботу оформлюють в електронному вигляді з подальшим друкуванням на принтері;
- графічну частину рекомендовано виконати у графічному пакеті MS Visio або Autocad;
- формат аркуша – А4, формат додатка – А4 або А3.

На першому аркуші змісту має бути рамка з основним написом за ДСТУ Б А.2.4-4:2009 форми 2 (рисунок 1). На всіх інших аркушах має бути рамка і основний напис форми 2а ДСТУ Б А.2.4-4:2009 (рисунок 2). Усі рамки і основні написи в пояснювальній записці оформлюють у вигляді колонтитулів з автоматичним введенням номерів аркушів.

					<i>.000ПЗ</i>					
<i>Зн.</i>	<i>Арт.</i>	<i>№ докум.</i>	<i>Підпис</i>	<i>Дата</i>	<i>Пояснювальна записка</i>					
<i>Розробив</i>								<i>Літера</i>	<i>Аркуш</i>	<i>Аркушів</i>
<i>Перевірив</i>										
<i>Теконтр.</i>										
<i>Нконтр.</i>										
<i>Затвер.</i>										

Рисунок 1 – Рамка з основним написом першого аркуша змісту

					<i>.000ПЗ</i>			<i>Арк.</i>
<i>Зн.</i>	<i>Арт.</i>	<i>№ докум.</i>	<i>Підпис</i>	<i>Дата</i>				

Рисунок 2 – Рамка з основним написом не першого аркуша

Зміст оформлюють на аркуші формату А4 з основним написом за ДСТУ Б А.2.4-4:2009 форма 2. Приклад оформлення змісту наведено на рисунку 3.

Вступ має бути не менше одного повного аркуша, у ньому описують актуальність роботи, вивченість теми у вітчизняній і зарубіжній науці, постановку цілей і завдань.

Робота має бути витримана в науковому стилі, який має деякі характерні особливості. У науковому тексті можна використовувати розмовну лексику, але потрібно також використовувати термінологічні назви.

Висновок являє собою послідовне, логічне вибудоване викладення отриманих висновків і їх співвідношення з метою роботи і конкретними завданнями, поставленими і сформульованими у вступі. Висновки мають бути не менше одного повного аркуша і включати висновок за результатами всієї роботи.

ЗМІСТ

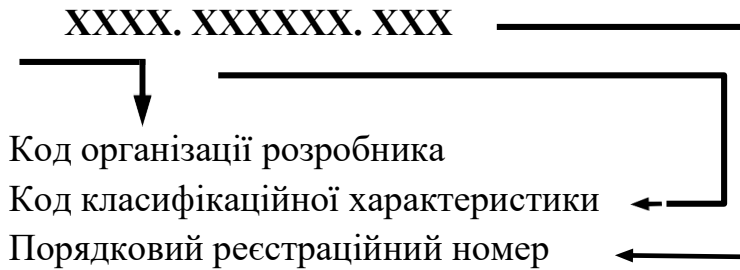
Вступ	3
1 Загальні вимоги щодо текстових документів	
1.1 Відомості про види і типи схем	4
1.2 Загальні вимоги щодо виконання схем	7
1.3 Правила виконання схем електричних принципівих	8
1.4 Рекомендації про літерно-цифрові позиційні позначення в електричних схемах	9
2 Послідовність виконання роботи	
2.1 Призначення і опис роботи модуля	10
2.2 Характеристика радіоелементів, які входять до схеми	11
2.3 Правила заповнення переліку елементів	12
2.4 Правила заповнення основного напису	13
3 Моделювання електричної схеми	
3.1 Побудова моделі електричної схеми	14
3.2 Дослідження моделі електричної схеми	15
Висновок	16
Список літератури	17
Додаток А. Принципова схема	

						<i>.00073</i>				
<i>Зм.</i>	<i>Арт.</i>	<i>№ докум.</i>	<i>Підпис</i>	<i>Дата</i>	<i>Пояснювальна записка</i>			<i>Літера</i>	<i>Аркулш</i>	<i>Аркулшів</i>
<i>Разробив</i>										
<i>Перевирив</i>										
<i>Т.контр.</i>										
<i>Н.контр.</i>										
<i>Затвер.</i>										

Рисунок 3 – Приклад оформлення змісту

Оформлення основного напису

ДСТУ Б А.2.4-4:2009 встановлює таку структуру позначення виробу:



1 Код організації розробника (у навчальному процесі за нього приймають номер академічної групи, наприклад для групи 131-АКІТ-Д21 буде 131).

2 Код класифікаційної характеристики привласнюють виробу за класифікатором ЄСКД. Для виробів радіоелектронної апаратури РЕА (логічні модулі) він буде 006730.

3 Порядковий реєстраційний номер – це номер варіанта роботи здобувача. *Наприклад*, якщо номер варіанта 11, то порядковий реєстраційний номер буде 011, а після позначення виробу – шифр документа «Е3», де Е – вид схеми (електрична); 3 – тип (принципова).

В основному написі після назви виробу потрібно вказати назву документа «Схема електрична принципова».

Приклад заповнення основного напису наведено на рисунку 4.

					<i>PB4.1.006730.01133</i>		
					<i>Модуль</i>		
					<i>Схема електрична</i>		
					<i>принципова</i>		
<i>Изм.</i>	<i>Лист</i>	<i>№ докум.</i>	<i>Подп.</i>	<i>Дата</i>	<i>Лит.</i>	<i>Масса</i>	<i>Масштаб</i>
							1:1
<i>Разраб.</i>	<i>Павленко</i>				<i>Лист</i>	<i>Листов</i>	1
<i>Проб.</i>							
<i>Т.контр.</i>							
<i>Н.контр.</i>							
<i>Утв.</i>	<i>Коломийчук</i>						
					<i>Копировал</i>		
					<i>Формат А3</i>		

Рисунок 4 – Приклад заповнення основного напису

2 Теоретичні відомості

Схема – це графічний конструкторський документ, на якому за допомогою умовних позначень і зображень показано складові виробу і зв'язки між ними. Терміни та визначення основних понять, що стосуються схем, подано в ДСТУ 3323:2003.

Класифікація схем

Умовні графічні позначення виконують відповідно до ДСТУ ІЕС 60617:2018. Схеми залежно від елементів, які входять до виробу, і зв'язку між ними поділяють на види (таблиця 1).

Таблиця 1

Вид схеми	Шифр виду	Вид схеми	Шифр виду
Електрична	Е	Оптична	Л
Гідравлічна	Г	Вакуумна	В
Пневматична	П	Газова	Х
Кінематична	К	Автоматична	А
		Комбінована	С

Залежно від основного призначення схеми поділяють на типи (таблиця 2).

Кожній схемі має бути призначений шифр, що включає літеру, яка визначає вид схеми, і цифру, яка визначає тип схеми.

Наприклад, схема електрична принципова – Е3; схема гідравлічна структурна – Г1.

Таблиця 2

Тип схеми	Шифр типу	Призначення схеми
Структурна	1	Визначає основні функціональні частини виробу, їхнє призначення і взаємозв'язок
Функціональна	2	Пояснює відповідні процеси, які протікають в окремих функціональних колах виробу і виробу в цілому
Принципова	3	Визначає повний склад елементів і зв'язок між ними і дає детальне уявлення про принцип роботи виробу
З'єднання (монтажна)	4	Показує з'єднання частин виробу і визначає з'єднувальні дроти, джгути, кабелі або трубопроводи, а також місця їх приєднання і введення
Підключення	5	Показує зовнішні підключення виробу
Загальна	6	Визначає складові комплексу і з'єднання їх між собою
Положення	7	Визначає розташування складових один відносно одного та дротів, джгутів, кабелів, які їх з'єднують

Правила виконання схем електричних принципів

Схема електрична принципова – це конструкторський документ, виконаний без збереження масштабу, на якому показані у вигляді умовних графічних позначень усі електричні елементи та пристрої виробу, а також електричні зв'язки між ними, причому дійсне просторове розташування складових частин виробу звичайно не враховують.

Принципові схеми використовують для вивчення принципів роботи виробів, а також для їх налагодження, контролю і ремонту. Вони є основою для розроблення інших конструкторських документів, наприклад схем з'єднань (монтажних) і креслень.

Елементи електричних схем

Елементами електричних схем є резистори, конденсатори, трансформатори, котушки індуктивності, напівпровідникові вироби (діоди, транзистори, тиристори, мікросхеми), лампи, а також елементи комутаційних і контактних з'єднань (вимикачі, контакти, реле).

Умовні графічні позначення елементів виконують за розмірами, встановленими стандартами. Умовні графічні позначення, співвідношення розмірів яких наведено у відповідних стандартах на модульній сітці, потрібно зображувати на схемах у розмірах, заданих по вертикалі та горизонталі кількістю кроків модульної сітки. При цьому крок модульної сітки для кожної схеми має бути однаковим для всіх елементів і пристроїв цієї схеми. Позначення елементів електричних схем і пристроїв залізничної автоматики наведено в додатку Г.

Кожен елемент повинен мати позиційне позначення за ДСТУ ІЕС 60617:2018. Воно складається з двох частин: перша (літерна) – код елемента, що визначає його вид (R – резистор, DD – інтегральна цифрова мікросхема, VT – транзистор тощо); друга – порядковий номер елемента, починаючи з одиниці. Для кожної групи (з однаковим літерним кодом) застосовано власну нумерацію (R1, R2, R3, VT1, VT2, ...).

Із нанесенням номерів слід брати до уваги послідовність розташування елементів на схемі. Порядкові номери привласнюють елементам, починаючи з одиниці, і далі згідно з послідовністю розташування елементів на схемі – зліва направо і зверху вниз. Позиційне позначення має бути зверху або праворуч елемента на схемі. Інформацію про елементи схеми наводять у переліку елементів.

Загальні вимоги щодо виконання схем електричних принципів

На схемах можна не дотримуватися дійсного просторового розташування елементів.

Елементи схеми розташовують так, щоб якнайкраще показати структуру пристрою та взаємодію його частин.

Відстань між суміжними паралельними лініями зв'язку має бути не менше 3 мм, між окремими графічними елементами – не менше 2 мм.

Умовні графічні позначення елементів виконують за розмірами, встановленими стандартами. Умовні графічні позначення, співвідношення розмірів яких наведено у відповідних стандартах на модульній сітці, потрібно зображувати на схемах у розмірах, заданих по вертикалі та горизонталі кількістю кроків модульної сітки М (рисунок 5).

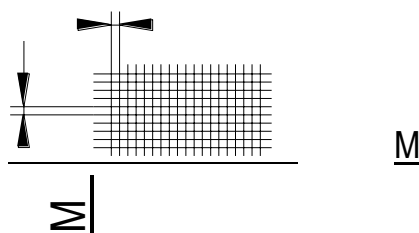


Рисунок 5 – Модульна сітка

Графічні позначення виконують суцільною товстою лінією. Лінії зв'язку мають бути такої самої товщини, що і графічні позначення (від 0,2 до 1 мм).

Умовні графічні позначення елементів розташовують на схемі в такому самому положенні, що і у відповідних стандартах, або оберненими на кут, кратний 90° (дозволено і кут 45°), або дають їхнє дзеркальне відображення.

Лінії зв'язку можуть бути тільки горизонтальними та вертикальними і повинні мати мінімальну кількість перетинів і зламів.

Зображені елементи повинні мати стандартне позначення – літерне, цифрове або літерно-цифрове.

Правила оформлення схем електричних принципів

На схемах зображують усі електричні елементи або пристрої, усі електричні зв'язки між ними, а також електричні елементи, якими закінчуються вхідні та вихідні кола.

На схемі бажано вказувати характеристики вхідних і вихідних кіл (напругу, силу струму, частоту тощо). Якщо ці характеристики, а також адреси їхніх зовнішніх під'єднань записати в таблицю, то умовні графічні позначення вихідних і вхідних кіл можуть бути відсутні. У цьому випадку таблиці присвоюють позиційне позначення елемента замість умовного графічного позначення (рисунок 6). Саму таблицю орієнтують тільки горизонтально, можна її виконувати дзеркально повернутою. Таких таблиць може бути декілька.

Конт.	Коло	
1	+27В	10
2	U _{вих.}	8
3	U _{вхід}	
4	Корпус	
15	40	

Рисунок 6 – Таблиця умовного графічного позначення

Оформлення переліку елементів

Перелік елементів оформлюють у вигляді встановленої стандартом таблиці. Заповнюють її зверху вниз. Перелік треба виконувати як самостійний документ на окремому аркуші формату А4 (з основним написом за формою 2 і 2а (рисунок 7)). Його також можна розміщувати на першому аркуші схеми на відстані не менше 12 мм над основним написом, продовження таблиці розміщують зліва від основного напису (рисунок 8). Таблицю виконують за розмірами відповідно до стандарту.

У таблиці в графі «Поз. позн.» зазначають позиційне позначення елемента, у графі «Найменування» – назву елемента, його параметри та номер стандарту або ТУ.

Елементи записують групами в алфавітному порядку за латинським алфавітом позиційних позначень, у межах групи – за зростанням порядкових номерів. Між групами бажано залишати кілька вільних рядків для внесення змін.

Якщо перелік виконано на окремому форматі, то в основному написі після назви виробу необхідно вказати назву документа – «Перелік елементів», а до шифру схеми додати літеру «П» із кодом схеми. Наприклад, для схеми електричної принципової – ПЕЗ. У специфікацію перелік записують одразу після схеми, для якої його виконано. Перелік елементів схеми, виконаний окремим документом, наведено на рисунку 9.

3 Схематичний план станції з осигналізуванням

Станція – роздільний пункт, що має колійний розвиток, дає змогу проводити операції з приймання, відправлення, схрещення і обгону поїздів, приймання, видачі вантажів, багажу і обслуговування пасажирів, а також маневрову роботу з розформування та формування поїздів і технічні операції з поїздами (ПТЕ, розділ 5).

Однонитковий план станції є основним документом для проектування пристроїв СЦБ (сигналізації, централізації і блокування) і складання таблиці взаємних замикань стрілок і сигналів.

Однонитковий план являє собою немасштабне однолінійне зображення колій, стрілок, світлофорів, ізолюючих стиків та інших об'єктів станції з дотриманням їхнього взаємного розташування і пропорції в довжинах ділянок. Отже, елементи на плані знаходяться в місцях, відповідно до їхнього віддалення з ординатами від осі станції.

На однопунктовому плані станції за допомогою умовних позначень показують такі елементи:

- колійний розвиток станції (ізолювані і неізолювані станційні колії, стрілочні і безстрілочні колійні ділянки, централізовані і нецентралізовані стрілки із зазначенням типу рейок і марки хрестовини, підходи до станції, примикання під'їзних колій та ін.);

- мости, шляхопроводи, переїзди, пасажирські і вантажні платформи, місця прокладання підземних комунікацій інших відомств (кабелів, трубопроводів та ін.), а також інші об'єкти і дані, необхідні для проектування пристроїв СЦБ;

- обладнання СЦБ (ізолюючі стики, світлофори, стрілочні електроприводи, релейні і батарейні шафи, маневрові колонки з варіантами місцевого керування, магістральну трасу прокладання кабелів СЦБ, роз'єднувачі високовольтних ліній електропостачання);

- місця розміщення службово-технічних будівель (пасажирської будівлі, постів ЕЦ, ГАЦ, ПТО, а також інших будівель).

У верхній частині схематичного плану наведена таблиця ординат (відстаней від осі пасажирської будівлі) гостряків стрілочних переводів і світлофорів.

Ординати всіх пристроїв на схематичному плані показують відносно осі станції, зазвичай суміщеної з віссю пасажирської будівлі. Ординати стрілок і світлофорів вносять у таблицю над планом.

Складаючи однопунктовий план за вказаною методикою, необхідно дотримуватися відповідних вимог:

1 Дотримання взаємного розташування і пропорцій у довжинах колій. Прийняти ширину між коліями 10 мм (допускають 15 мм), а нахил стрілок до осі колії 30 град (рисунок 10).

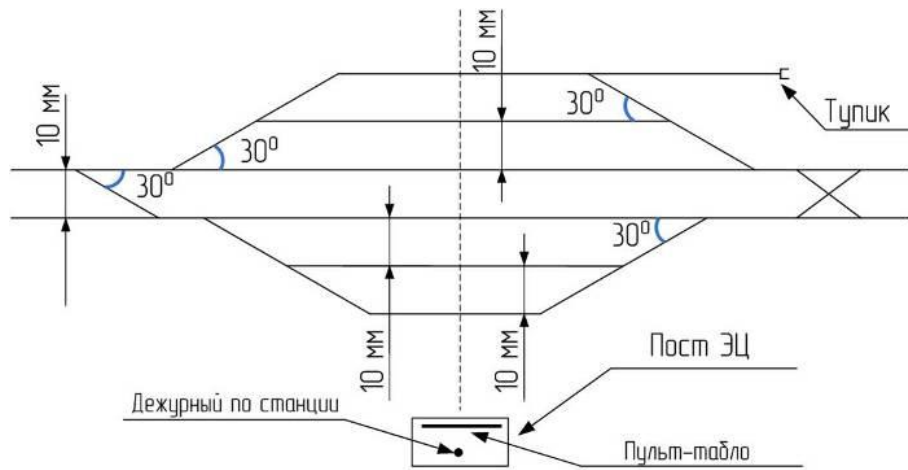


Рисунок 10 – Загальний вигляд схематичного плану станції

Усі стрілки на станції в навчальному варіанті обладнані електроприводами і включені в електричну централізацію. Стрілочний перевід обладнаний електроприводом (рисунок 11).

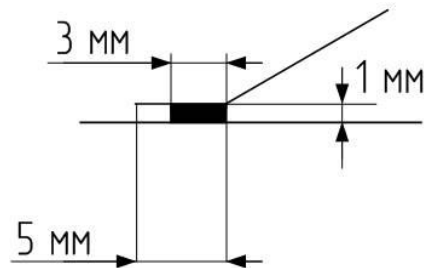


Рисунок 11 – Умовне графічне позначення стрілочного переводу

2 Нумерація і позначення станційних колій. Залізничні колії на станціях поділяють на дві групи: станційні колії та колії спеціального призначення.

До станційних колій належать колії в межах станції: головні, приймально-відправні, сортувальні, витяжні, ходові, вантажно-розвантажувальні, виставкові, деповські (локомотивного та вагонного господарств), з'єднувальні, а також інші колії.

У цій навчальній роботі будуть тільки станційні головні і приймально-відправні колії.

Головні станційні колії є продовженням колій перегонів. Приймально-відправні колії призначені для приймання і відправлення поїздів, сортувальні – сортування, накопичення вагонів і формування поїздів за призначенням відповідно до плану формування. Витяжні колії служать для маневрової роботи з перестановки груп вагонів і цілих складів, вантажно-розвантажувальні колії – для стоянки вагонів у процесі навантаження або вивантаження, а виставкові – відстою вагонів в очікуванні навантаження, вивантаження або збирання для включення до складів. На великих станціях колії, призначені для виконання однорідних операцій, об'єднують у групи, так звані парки.

Головні колії на станціях нумерують римськими цифрами (I П – для непарного напрямку, II П – парного напрямку). Приймально-відправні колії нумерують арабськими цифрами, починаючи з наступного номера за номером головної колії. При цьому колії, призначені для приймання парних поїздів, нумерують парними цифрами (4, 6, 8, ...), а для приймання непарних поїздів – непарними цифрами (3, 5, 7, ...) зі збільшенням номера з віддаленням від головних колій.

3 Нумерація стрілок. Кожен стрілочний перевід повинен мати певний номер. Стрілочні переводи нумерують із боку прибуття парних поїздів порядковими парними номерами, а з боку прибуття непарних поїздів – порядковими непарними номерами зі збільшенням номера в напрямку осі станції.

Стрілки, що лежать по стрілочній вулиці, а також спарені стрілки і стрілки з'їздів повинні мати безперервну нумерацію (наприклад 6, 8, 10, 12 і т. п.).

4 Розбиття станції на ізольовані ділянки.

5 Розставлення світлофорів на станції.

Станційні світлофори за призначенням поділяють на входні, вихідні, маршрутні, маневрові, загороджувальні і повторювальні (рисунок 12).

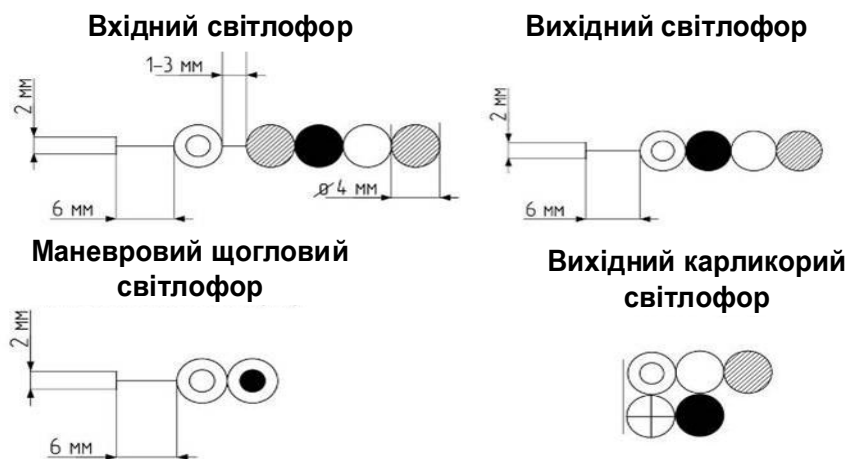


Рисунок 12 – Умовне позначення світлофорів

Вхідні світлофори позначають літерами Н або Ч відповідно для приймання на станцію непарних і парних поїздів. За наявності декількох підходів на станції до літери світлофора додають першу літеру назви найближчої дільничної станції. На двоколійних лініях для приймання поїздів, що рухаються по неправильному напрямку, у створі з основними встановлюють додаткові вхідні сигнали. Якщо неможливо забезпечити габарит, їх розміщують із лівого боку. У разі нового будівництва за конструкцією такі сигнали мають бути щогловими (раніше застосовували карликові).

Вихідні світлофори встановлюють із кожної колії з урахуванням спеціалізації за напрямком руху (рисунок 13). Нумерують вихідні світлофори додаванням номера приймально-відправної колії до літери відповідного напрямку, наприклад Н2, Ч3.

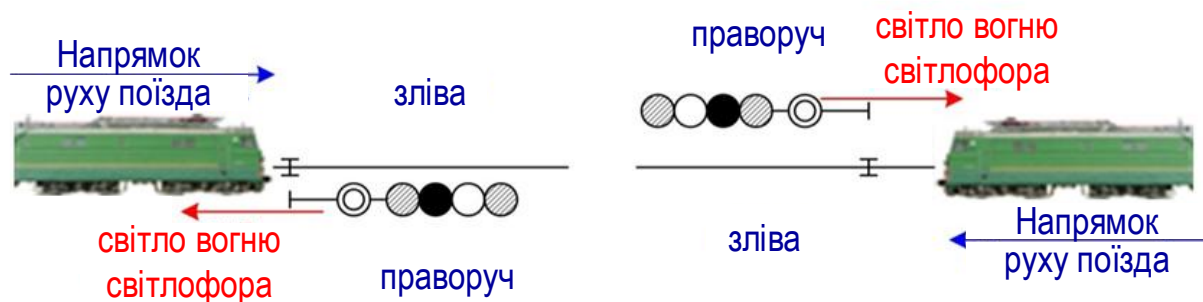


Рисунок 13 – Визначення місця встановлення світлофорів

Маневрові світлофори встановлюють відповідно до маршрутизації маневрових пересувань станції. Зазвичай застосовують карликові світлофори. Щоглові сигнали встановлюють на виході з нецентралізованої зони (рисунок 14).

Номер стрелки	1		5		7	9	11	13	15	17	21	23	27										
Ординати от оси станции	1085	1039,3	1003,3	984,9	980,6	945,3	901,8	921,9	834,5	880,7	791	837,2	769,9	758,4	691,1	74,16	670	674,3	44,46	682,3	45,47	615	
Литер светофора	Н	М1	М3	М5			М7				М9	М11			М15	М13	М17		М13	М15	М17	М13	М15

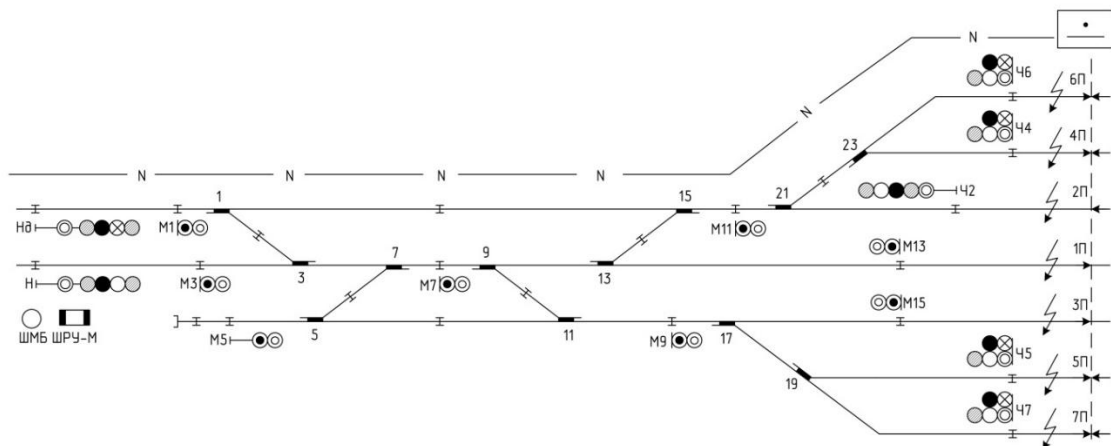


Рисунок 14 – Приклад оформлення схематичного плану станції

4 Послідовність виконання роботи

- 1 Ознайомитися з вимогами відповідних стандартів.
- 2 Оформити схему електричну принципову згідно із варіантом (додаток Б).
- 3 Записати на схемі літеро-цифрові позиційні позначення усіх її елементів та заповнити таблицю виводів.
- 4 Оформити перелік елементів до цієї схеми.
- 5 Оформити схематичний план станції згідно із варіантом (додаток В).
- 6 Оформити пояснювальну записку.

Список літератури

- 1 ДСТУ 8302:2015. Інформація та документація. Бібліографічне посилання. Загальні положення та правила складання. Чинний від 2016-07-01. Київ: ДП «УкрНДНЦ», 2017. 26 с.
- 2 Графічні символи для схем (IEC 60617:2012 DB: ДСТУ IEC 60617:2018IDT). Чинний від 2019-01-01. Київ: УкрНДНЦ, 2019. 360 с.
- 3 ДСТУ IEC 61082-1:2019. Підготовка документів для електротехнічних виробів. Ч. 1. Правила. Київ: ДП «УкрНДНЦ», 2019. 94 с.
- 4 ДСТУ ISO 128-1:2021. Технічні креслення. Загальні принципи подання. Київ: ДП «УкрНДНЦ», 2021. 12 с.
- 5 ДСТУ ISO 5457:2021. Технічні креслення. Формати креслень. Київ: ДП «УкрНДНЦ», 2021. 85 с.
- 6 ДСТУ EN ISO 7200:2018. Технічна документація. Основні написи та поля даних. Київ: ДП «УкрНДНЦ», 2018. 5 с.
- 7 Ванін В. В., Перевертун В. В., Надкернична Т. М. Інженерна та комп'ютерна графіка: навч. посіб. Київ: Видавнича група BHV, 2020. 304 с.
- 8 Kleiner M., Rupprecht T. Electrical Engineering Drawing with CAD. Berlin: Springer, 2021. 312 p.
- 9 IEC. Graphical Symbols and Documentation: Education Package. Geneva: International Electrotechnical Commission, 2020. 50 с.
- 10 Autodesk. AutoCAD Electrical Essentials: Official Training Guide. San Rafael: Autodesk, 2023. 2568 p.
- 11 Методичні рекомендації з виконання та оформлення електричних принципівих схем / КПП ім. Ігоря Сікорського. Київ, 2021. 48 с.
- 12 Roberts C. Railway Signalling and Control Systems. London: Institution of Engineering and Technology, 2020. 428 p.
- 13 Правила технічної експлуатації залізниць України (ПТЕ): затв. Наказом Міністерства транспорту України від 16.01.1995 р. № 27 та зареєстр. в Міністерстві юстиції України 26.05.1998 р. за № 346/2786. URL: <https://zako.rada.gov.ua/go/z0050-97>.

ДОДАТОК А

(обов'язковий)

Бланк завдання

Український державний університет залізничного
транспорту

Кафедра _____

ЗАВДАННЯ НА РОЗРАХУНКОВО-ГРАФІЧНУ (КОНТРОЛЬНУ) РОБОТУ

з освітньої компоненти _____

(прізвище, ім'я та по батькові)

Тема роботи

Дата видачі завдання _____

Термін виконання роботи _____

Вихідні дані для роботи (варіант) _____

Зміст пояснювальної записки:

1 Загальні вимоги щодо оформлення електричних схем

1.1 Відомості про види і типи схем

1.2 Загальні вимоги щодо виконання схем

1.3 Правила виконання схем електричних принципів

2 Побудова принципової схеми модуля (відповідно до завдання)

2.1 Призначення і опис роботи модуля

2.2 Характеристика радіоелементів, які входять до схеми

3 Оформлення схематичного плану станції

3.1 Загальні вимоги щодо оформлення схематичних планів станції

3.2 Характеристика схематичного плану станції

Висновок

Список літератури

Перелік графічного матеріалу (додатків):

Додаток А Схема електрична принципова модуля (відповідно до
завдання)

Додаток Б Схематичний план станції

Керівник

Здобувач

«___» _____ 20__р.

ДОДАТОК Б

(обов'язковий)

Вихідні дані для оформлення електричної принципової схеми

Варіант завдання вибирають за порядковим номером здобувача у журналі викладача.

Послідовність розкодування схеми електричної принципової

Завдання на роботу дано здобувачу в закодованому вигляді (рисунок Б.1).

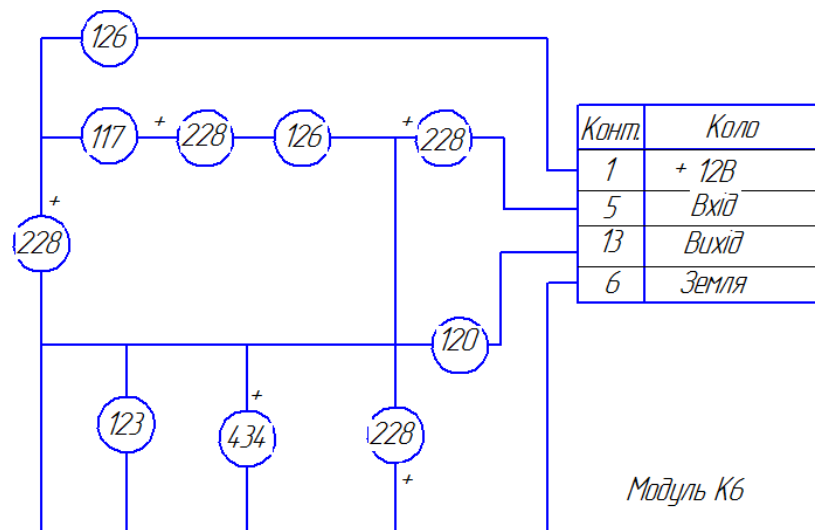
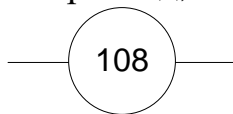


Рисунок Б.1

Потрібно розкодувати числові позначення всіх елементів схеми і замінити їх умовними графічними позначеннями, взятими з таблиці Б.1.

Код числового позначення складається з трьох цифр: перша – номер групи елементів, дві останні – номер елемента саме з цієї групи (додаток Г).

Наприклад,

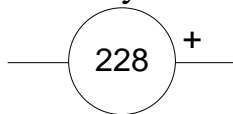


розкодовують так:

«1» – резистори (сталого опору);

«08» – резистор С1-4-0,125Н-1,3кОм ±10%.

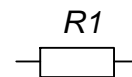
Маємо умовне позначення резистора



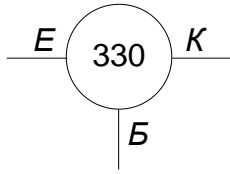
розкодовують так:

«2» – діод;

«28» – 2Д103А ТТЗ.362.060ТУ.



Маємо умовне позначення діода



розкодовують так:

«3» – транзистор;

«30» – КТ315Б ЖК3.365.200ТУ.

К – колектор, Е – емітер, Б – база.



маємо умовне позначення транзистора.

1 Після розкодування всіх елементів потрібно накреслити схему, розташовуючи елементи відповідно до вибраного формату креслення, уникаючи зайвих вигинів і зламів. Зручно розташувати таблицю виводів на роз'єм.

2 Нанести умовні літеро-цифрові позиційні позначення всіх елементів. Порядковий номер елемента проставляють зліва направо і зверху вниз, розташовуючи над або праворуч від позначення.

Схеми для варіантів наведено на рисунках Б.2-Б.21.

Варіант 1

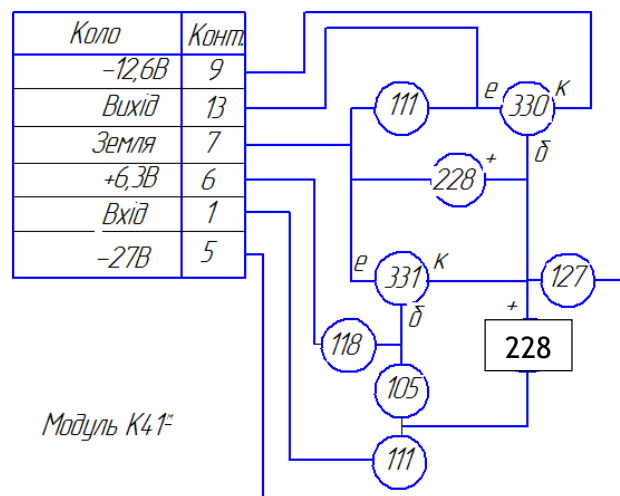


Рисунок Б.2

Призначення

Модуль К41 є спеціальним нестандартним елементом машини для інженерних розрахунків і призначений для формування імпульсів опитування координатних трансформаторів у пристрої мікропрограмного керування машини.

Принцип роботи

Модуль К41 є інвертором з емітерним повторювачем на виході. Діод D2 виконує роль відсічення і стабілізації напруги.

Варіант 2

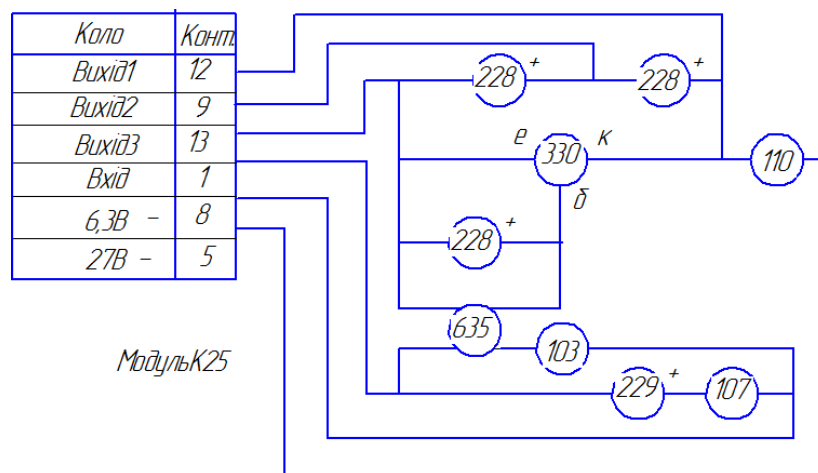


Рисунок Б.3

Призначення

Модуль К25 є елементом оперативного запам'ятовуючого пристрою і призначений для комутації струмів у координатних обмотках запам'ятовуючих сердечників блока числових матриць.

Принцип роботи

Модуль К25 являє собою імпульсну систему на транзисторі. За відсутності вхідного сигналу транзистор закритий і схема не комутує струм. У момент надходження позитивного вхідного імпульсу до бази транзистора відносно його емітера прикладено негативний імпульс напруги, який створює струм бази. Транзистор вимикається і входить у режим насичення.

Варіант 3

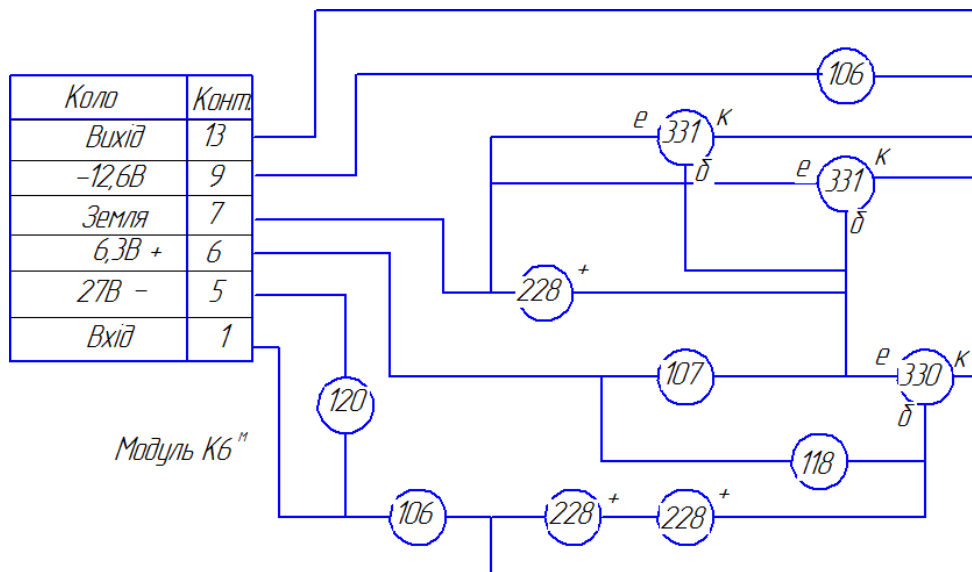


Рисунок Б.4

Призначення

Модуль К6 призначений для комутації імпульсів опитувань координатних трансформаторів у пристрої мікропрограмного керування машин.

Принцип роботи

Модуль К6 являє собою потужний інвертор.

Варіант 4

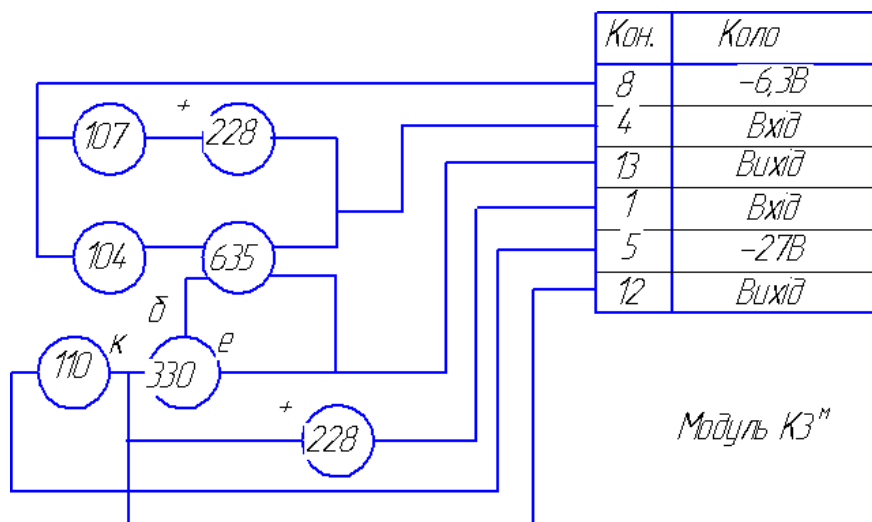


Рисунок Б.5

Призначення

Модуль КЗ призначений для комутації струмів в обмотках кільцевих сердечниках блока числових матриць.

Принцип роботи

Модуль КЗ являє собою насичений ключ. Із надходженням позитивного імпульсу транзистор відкривається, і струм від джерела проходить через транзистор, оскільки вихід модуля є навантаженням джерела.

Варіант 5

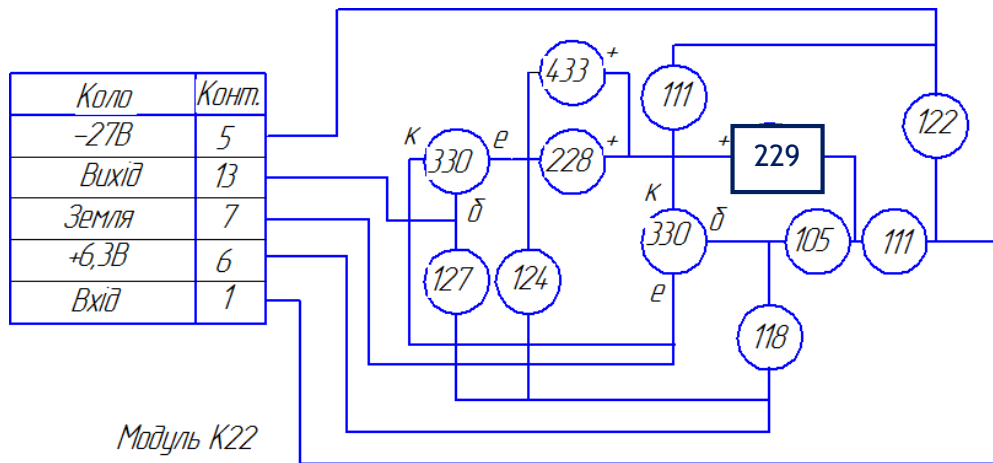


Рисунок Б.6

Призначення

Модуль К22 призначений для керування інформаційної матрицею.

Принцип роботи

Із подаванням високого рівня напруги транзистор VT1 вимикається, стабілітрон пробивається, транзистор VT2 насичується. Конденсатор зменшує час вимкнення транзистора.

Варіант 6

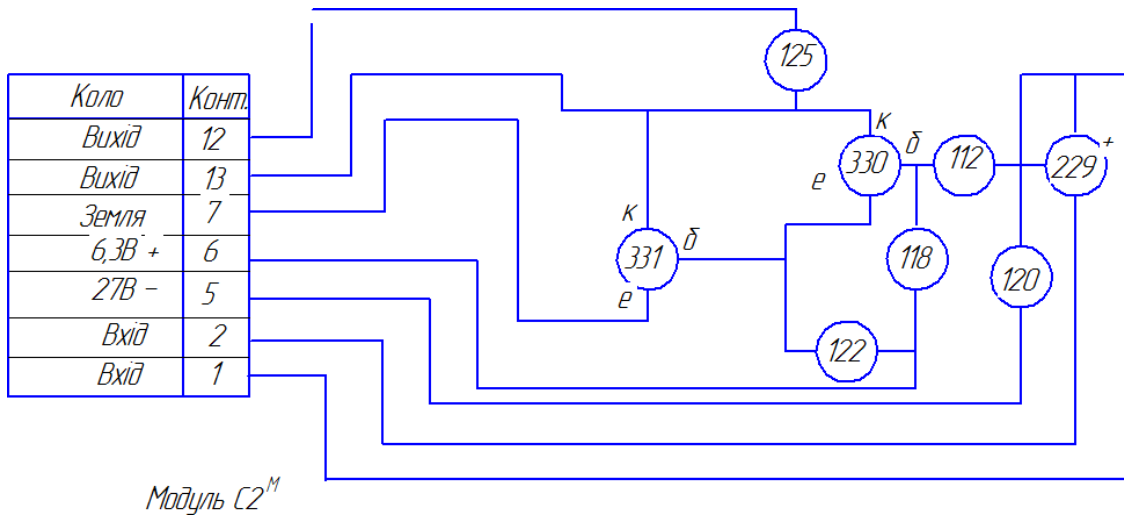


Рисунок Б.7

Призначення

Модуль С2 призначений для здійснення світлової індикації в колах обчислювальних і керуючих машин та іншої радіоелектронної апаратури.

Принцип роботи

Модуль С2 являє собою насичений інвертор на двох площинних транзисторах, що утворюють основний транзистор. Це дає можливість перемикає струм близько 50 мА.

Варіант 7

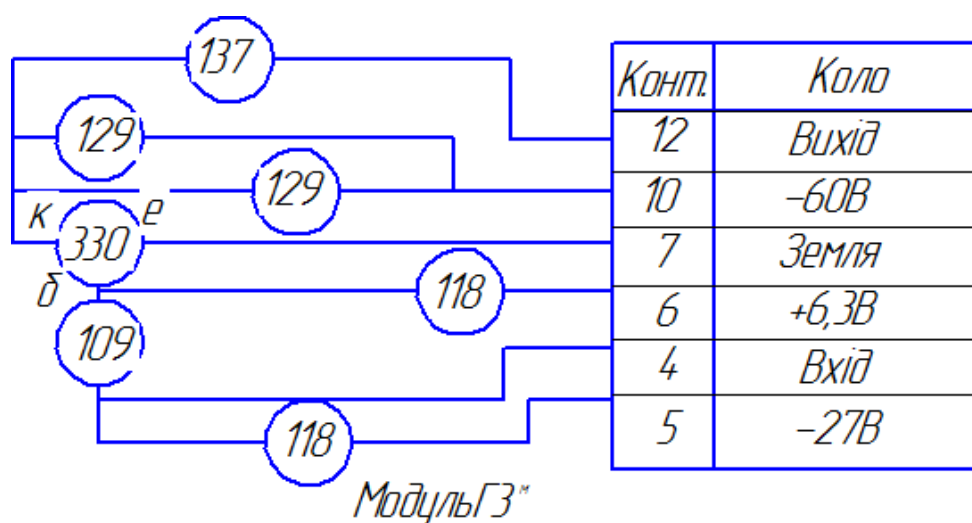


Рисунок Б.8

Призначення

Модуль ГЗ призначений для керування підсилювачами струму в схемі керування електромагнітами блока друкування.

Принцип роботи

Модуль ГЗ є інвертором. Із подаванням на вхід модуля високого потенціалу на виході модуля з'являється низький потенціал, і тим самим відкривається керований модулем потужний триод.

Варіант 8

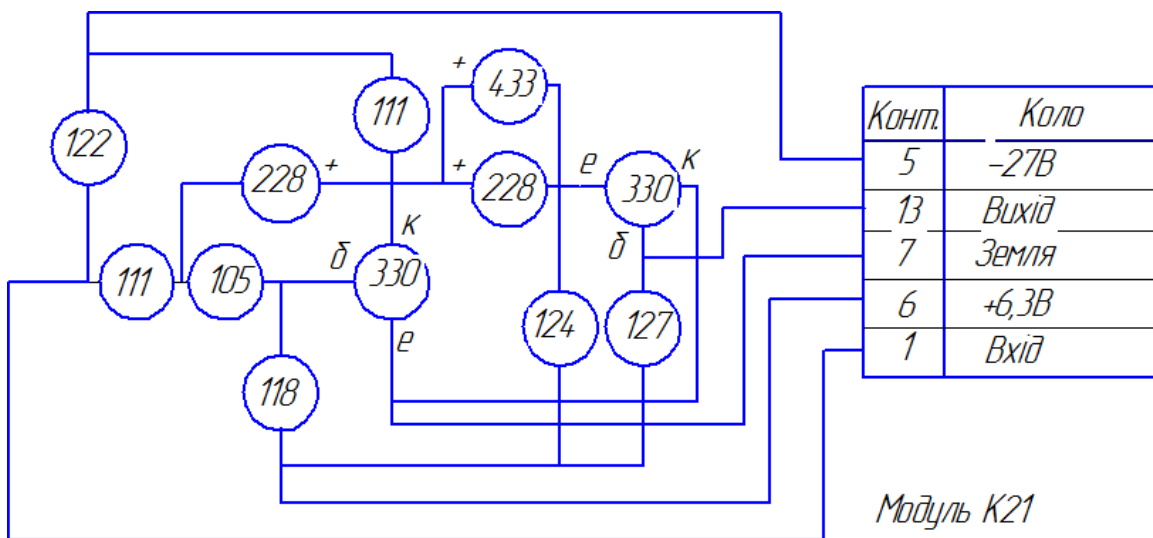


Рисунок Б.9

Призначення

Модуль К21 призначений для комутації сигналів у силових трансформаторах мікропрограмних матриць.

Принцип роботи

Модуль К21 являє собою комутатор струму з малим вихідним опором і низьким рівнем, близьким до землі.

Варіант 9

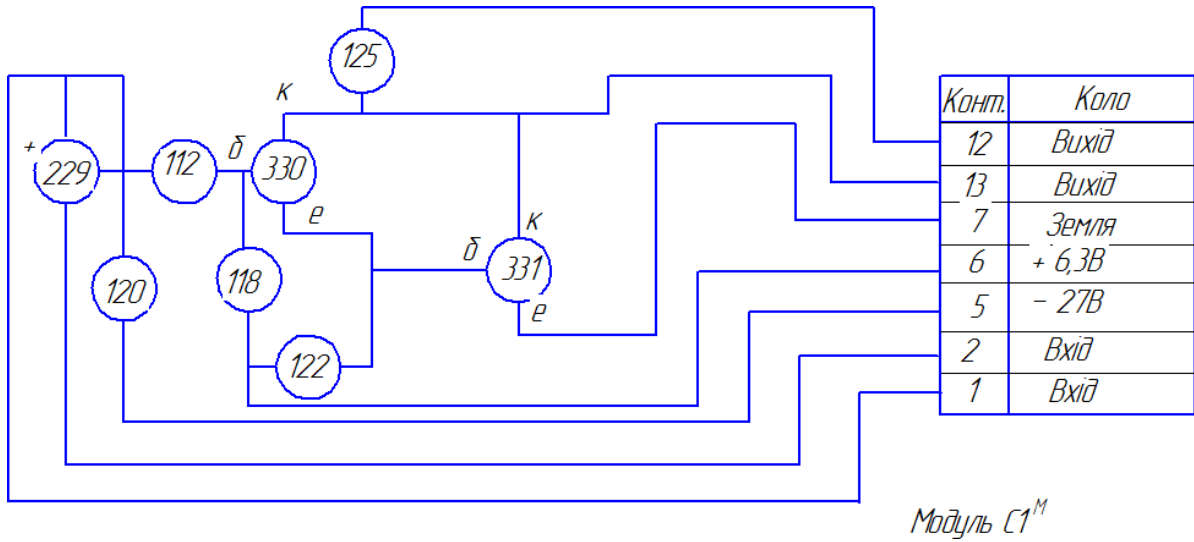


Рисунок Б.10

Призначення

Модуль С2 призначений для здійснення світлової індикації в колах обчислювальних і керуючих машин та іншої радіоелектронної апаратури.

Принцип роботи

Модуль С2 являє собою насичений інвертор на двох площинних транзисторах, що утворюють основний транзистор. Це дає змогу перемикаєти струм близько 50 мА.

Варіант 10

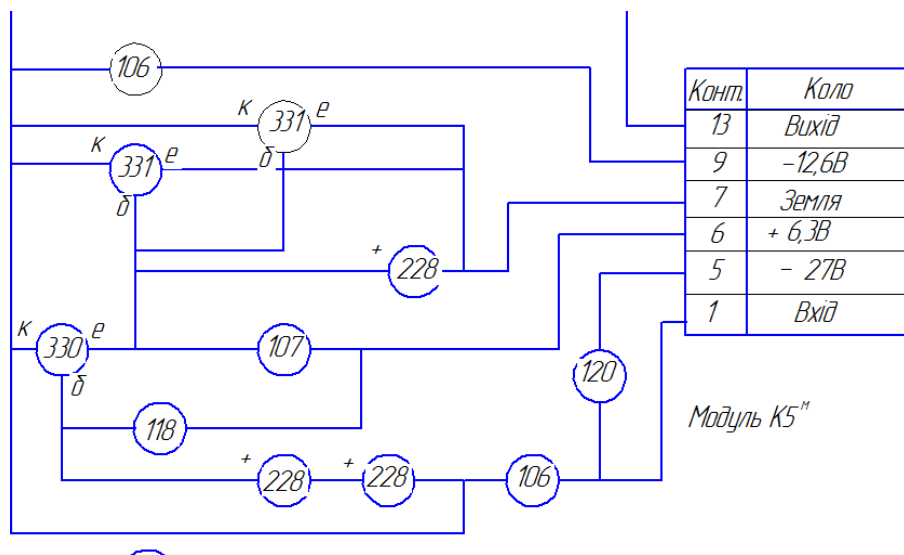


Рисунок Б.11

Призначення

Модуль К5 призначений для комутації імпульсів опитувань координатних трансформаторів у пристрої мікропрограмного керування машин.

Принцип роботи

Модуль К5 являє собою потужний інвертор.

Варіант 11

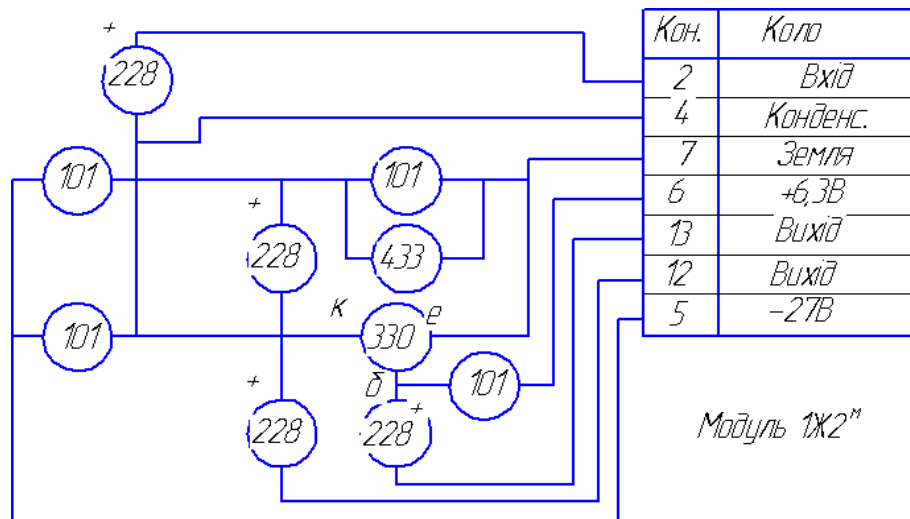


Рисунок Б.12

Призначення

Модуль 1Ж2 призначений для утримання та інвертування позитивного перепаду напруги.

Принцип роботи

Модуль 1Ж2 є одновібратором.

Варіант 12

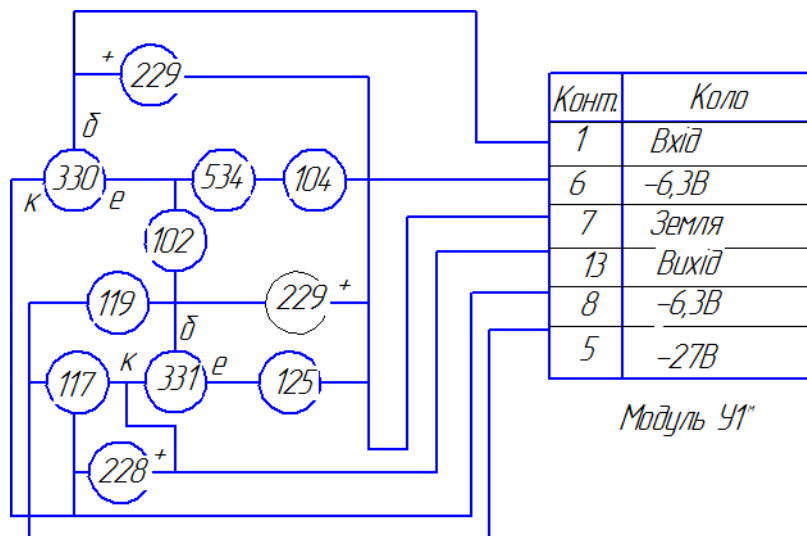


Рисунок Б.13

Призначення

Модуль призначений для посилення сигналів пристрою мікропрограмного керування і електромагнітних датчиків друкувальної машинки.

Принцип роботи

Модуль являє собою граничну схему з посиленням, виконану на тунельному діоді і двох високочастотних транзисторах.

Варіант 13

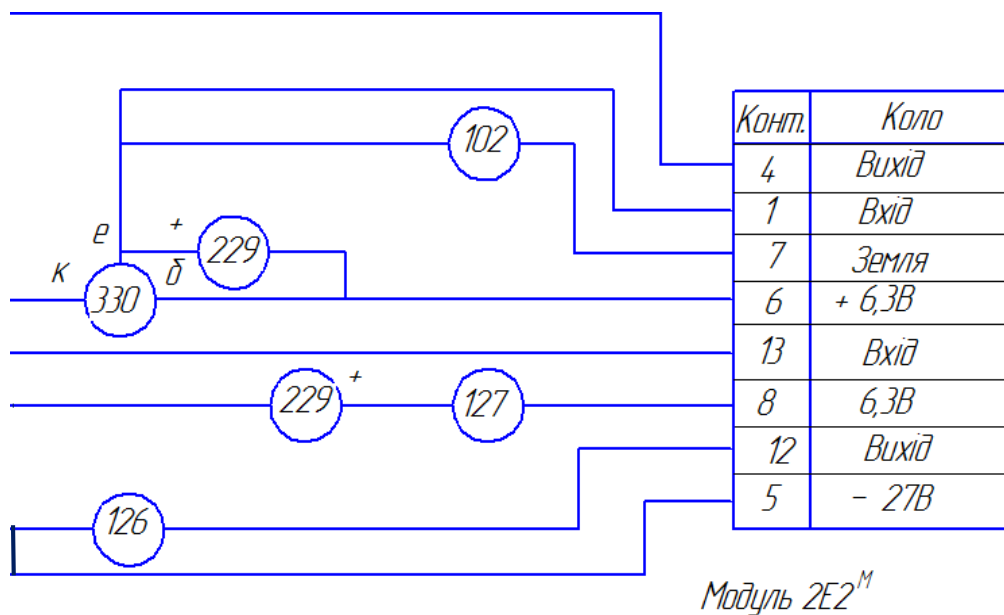


Рисунок Б.14

Призначення

Модуль призначений для реалізації операції «І» - «АБО» - «НІ».

Принцип роботи

Модуль є підсилювачем потужності, являє собою поєднання діодної логічної схеми інвертора.

Варіант 14

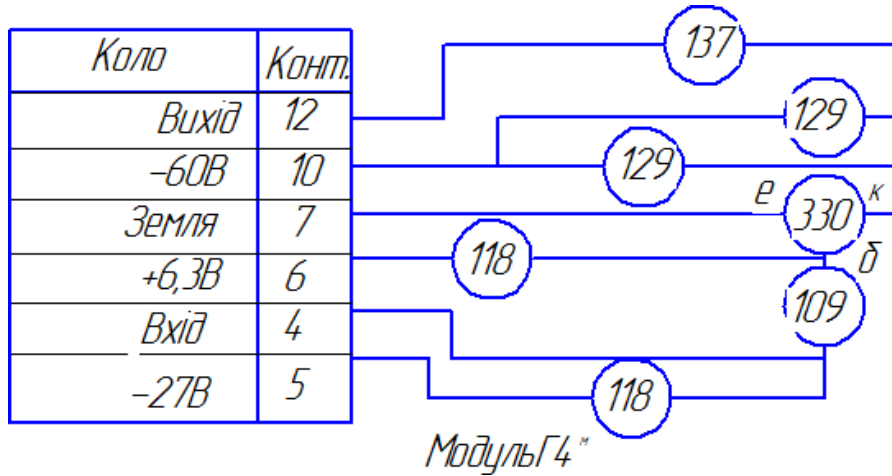


Рисунок Б.15

Призначення

Модуль Г4 призначений для керування підсилювачами струму в схемі керування електромагнітами блока друкування.

Принцип роботи

Модуль Г4 є інвертором. Із подаванням на вхід модуля високого потенціалу на виході модуля з'являється низький потенціал, і тим самим відкривається керований модулем потужний тріод.

Варіант 15

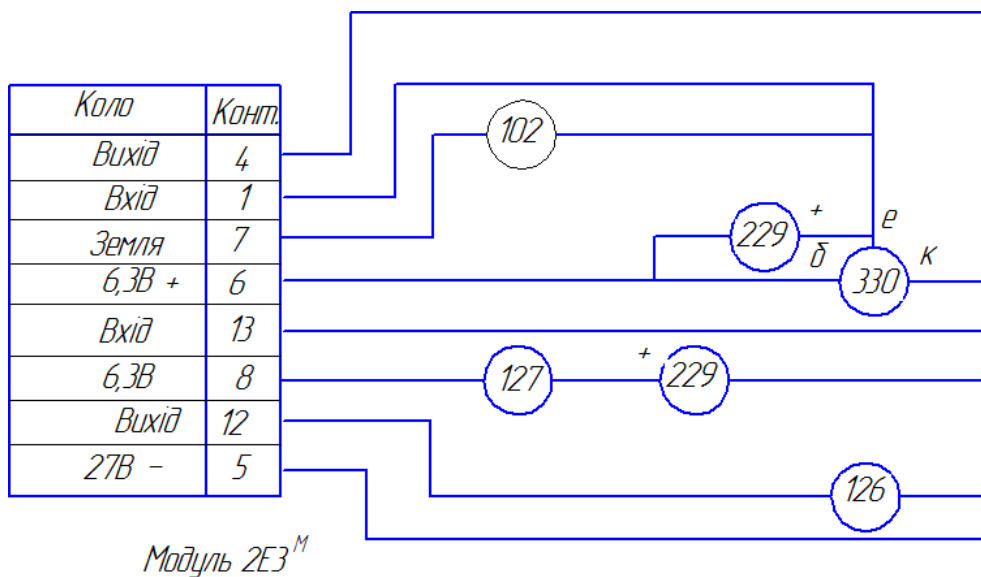


Рисунок Б.16

Призначення

Модуль призначений для реалізації операції «І» - «АБО» - «НІ».

Принцип роботи

Модуль є підсилювачем потужності, являє собою поєднання діодної логічної схеми інвертора.

Варіант 16

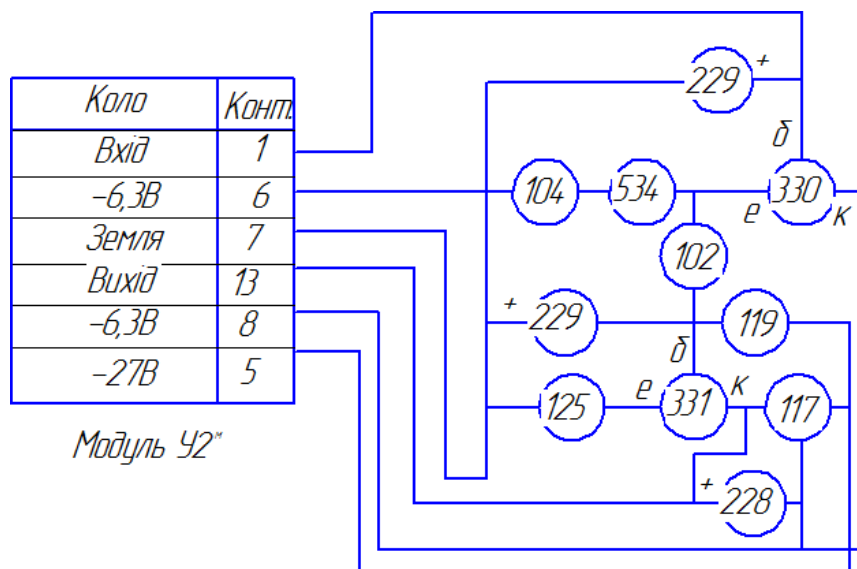


Рисунок Б.17

Призначення

Модуль призначений для посилення сигналів пристрою мікропрограмного керування і електромагнітних датчиків друкувальної машинки.

Принцип роботи

Модуль являє собою граничну схему з посиленням, виконану на тунельному діоді і двох високочастотних транзисторах.

Варіант 17

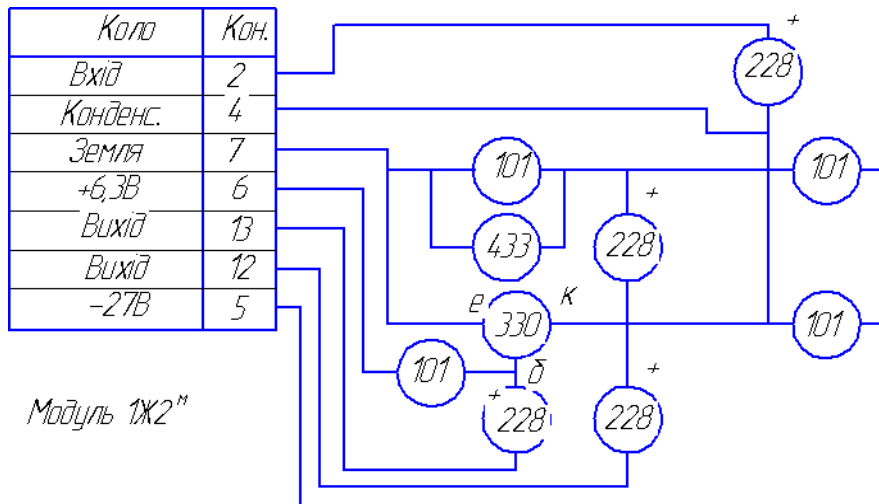


Рисунок Б.18

Призначення

Модуль 1Ж2 призначений для утримання та інвертування позитивного перепаду напруги.

Принцип роботи

Модуль 1Ж2 є одновібратором.

Варіант 18

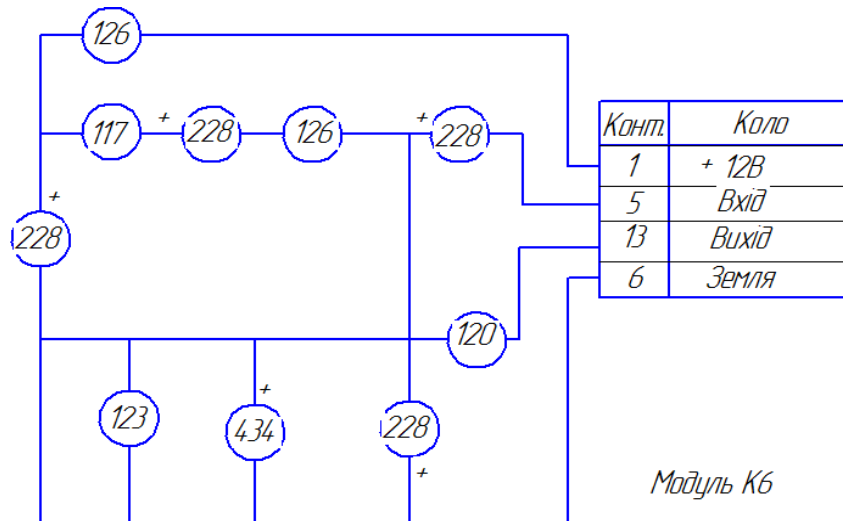


Рисунок Б.19

Призначення

Модуль призначений для затримки позитивного перепаду напруги.

Принцип роботи

Модуль являє собою одновібратор на дифузійних транзисторах.

Варіант 19

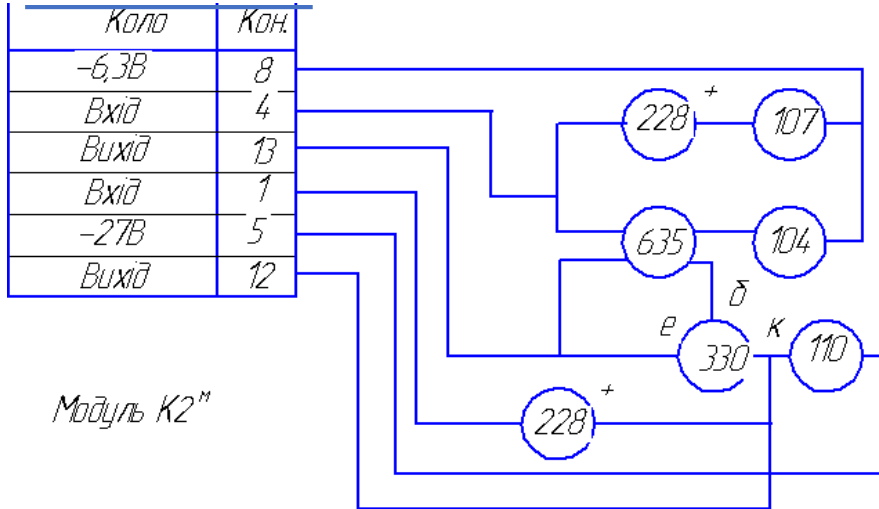


Рисунок Б.20

Призначення

Модуль К2 призначений для комутації струмів в обмотках кільцевих сердечників блока числових матриць.

Принцип роботи

Модуль К2 являє собою насичений ключ. Із входженням позитивного імпульсу транзистор відкривається, і струм від джерела проходить через транзистор, оскільки вихід модуля є навантаженням джерела.

Варіант 20

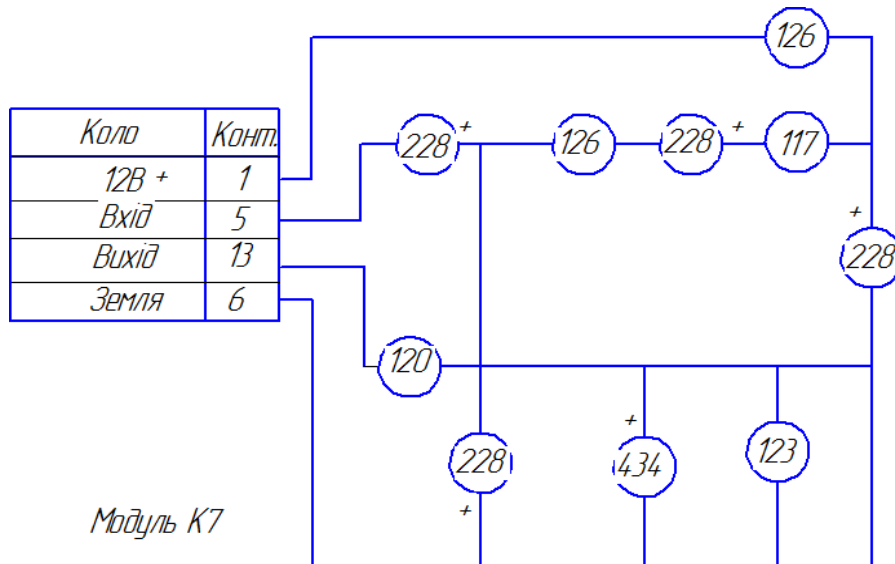


Рисунок Б.21

Призначення

Модуль призначений для затримки позитивного перепаду напруги.

Принцип роботи

Модуль являє собою одновібратор на дифузійних транзисторах.

Таблиця Б.1 – Номінали елементів принципів схем

Номер групи	Номер елемента	Найменування елемента, тип, номінал
1	2	3
1 Резистори АП-ШК.434.110.011ТУ	1	C1-4-0,125H-160Ом±10%
	2	C1-4-0,125H-300Ом±10%
	3	C1-4-0,125H-360Ом±10%
	4	C1-4-0,125H-430Ом±10%
	5	C1-4-0,125H-680Ом±10%
	6	C1-4-0,125H-750Ом±10%
	7	C1-4-0,125H-1,1кОм±10%
	8	C1-4-0,125H-1,3кОм±10%
	9	C1-4-0,125H-1,5кОм±10%
	10	C1-4-0,125H-2кОм ±10%
	11	C1-4-0,125H-2,2кОм±10%
	12	C1-4-0,125H-2,7кОм±10%
	13	C1-4-0,125H-3кОм ±10%
	14	C1-4-0,125H-3,3кОм±10%
	15	C1-4-0,125H-3,6кОм±10%
	16	C1-4-0,125H-4,7кОм±10%
	17	C1-4-0,125H-5,1кОм±10%
	18	C1-4-0,125H-6,2кОм±10%
	19	C1-4-0,125H-6,8кОм±10%
	20	C1-4-0,125H-10кОм±10%
	21	C1-4-0,125H-12кОм±10%
	22	C1-4-0,125H-56кОм±10%
	23	C1-4-0,125H-100кОм ±10%
	24	C1-4-0,125H-1,8кОм ±10%
	25	C1-4-0,125H-820кОм±10%
	26	C1-4-0,125H-560кОм±10%
	27	C1-4-0,125H-510кОм±10%
2 Діоди	28	2Д103А ТТЗ.362.060ТУ
	29	Стабілітрон КС156А
		СМЗ.362.812 ТУ

Продовження таблиці Б.1

1	2	3
3 Транзистори	30 31 32	КТ315Б ЖКЗ.365.200ТУ КП301Б ЖКЗ.365.220ТУ КП301Л ЖКЗ.365.220ТУ
4 Конденсатор	33	К50-20-25В-100мкФ ОЖО.464.214ТУ
5 Дросель	34	ММДН 101-0,01-04 ОЮО.472.026 ТУ
6 Трансформатор	35	ТИМ12-127/220-50 ОЮО.472.026 ТУ

ДОДАТОК В (обов'язковий)

Вихідні дані для оформлення схематичного плану станції

Варіант завдання вибирають за порядковим номером здобувача у журналі викладача (рисунки В.1-В.13).

Варіант 1

Светофор	Ордината	1224	1224	952	928	840	890	724	724	712	668	688	626	536	493	500	507	507	610	581
	Литера	Ч	Чд	М2	М4	М6	М8	М10	М12	М14	М16	М18	М20	М22	М24	М26	Н1	Н3	Н4	Н6
Стрелки	Ордината			948	870	852	782	764	694	724	654	688	610	684	684	639	594	549	504	592
	Литера			2	4	6	8	10	12	14	16	18	20	22	24	26	28	30	32	34

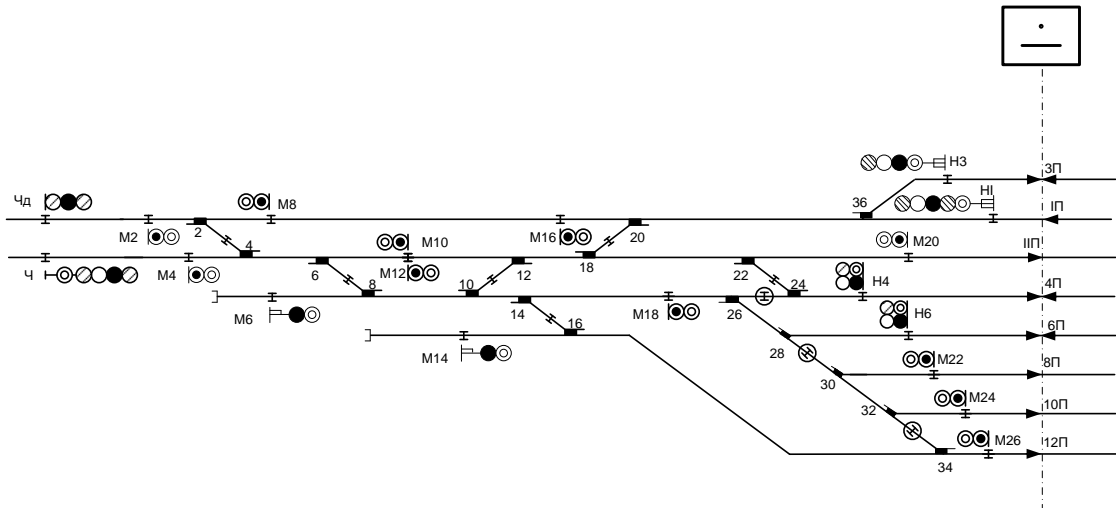


Рисунок В.1

Варіант 2

				500	569	470	470	500	545	593	631	601	809	761	735	735	823	871	943	967	1263	1263	Ордината	Светофор
				47	46	44	42	М25	М23	М21	М19	М17	М15	М13	М11	М9	М7	М5	М3	М1	Нд	Н	Литера	Светофор
	555	558	603	573	651	573	651	621	621	691	653	731	749	819	789	867	769	867	885	963			Ордината	Стрелки
	37	35	33	31	29	27	25	23	21	19	17	15	13	11	9	7	5	3	1				Литера	Стрелки

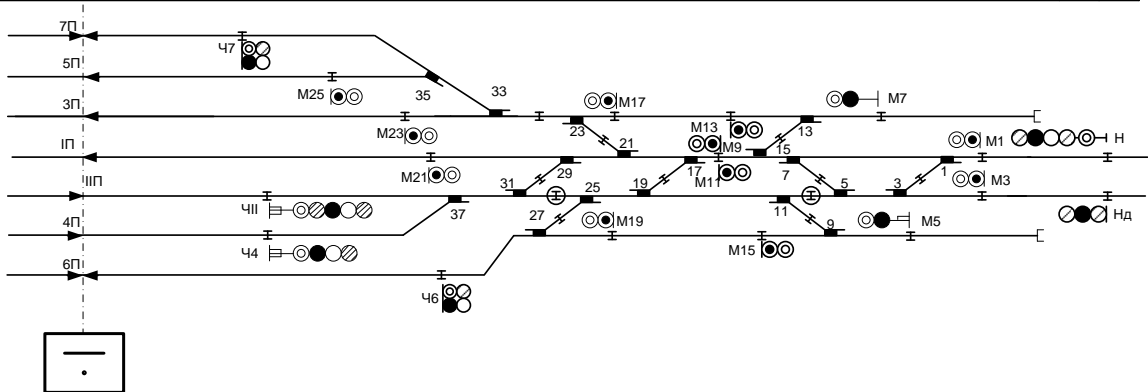


Рисунок В.2

Вариант 11

Стрелки	Светофор	
	Ордината	Литер
	1222	1222
	847	M2
	922	M4
	890	M6
	938	M8
	828	M10
	746	M12
	746	M14
	876	M16
	706	M18
	613	M20
	479	M22
	479	M24
	500	H1
	511	H3
	500	H5
	527	H7
	527	H9
	551	H6

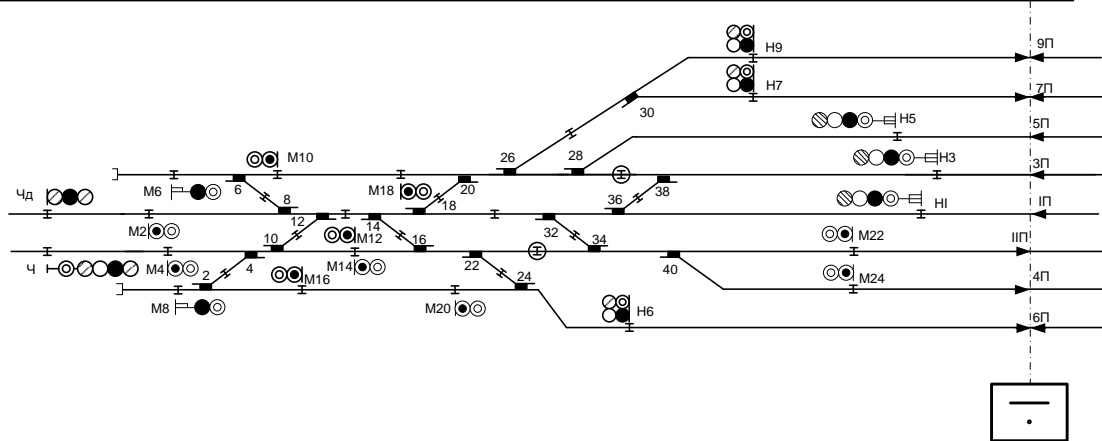


Рисунок В.11

Вариант 12

Стрелки	Светофор	
	Ордината	Литер
	500	500
	599	599
	572	572
	617	617
	644	644
	577	577
	516	M21
	751	M19
	650	M17
	823	M15
	839	M13
	839	M11
	865	M9
	905	M7
	927	M5
	951	M3
	967	M1
	1251	Hд
	1251	H

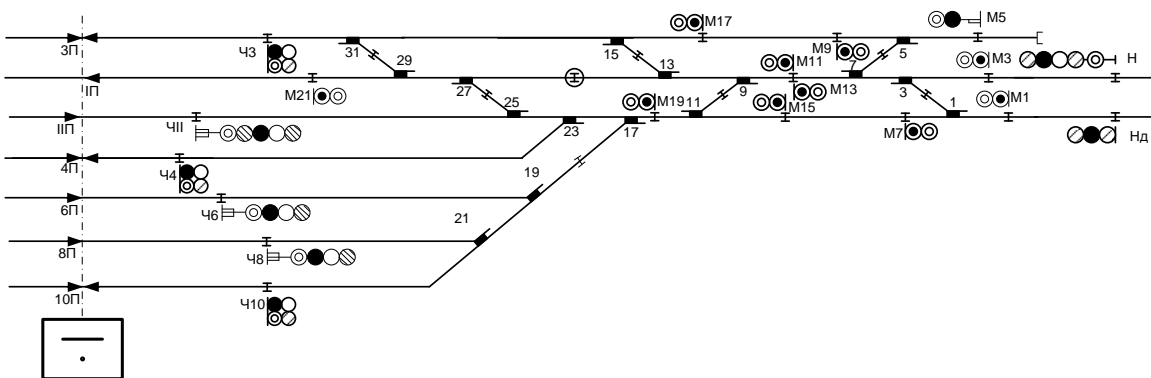


Рисунок В.12

Варіант 13

Светофор	Ордината	1152	1152	868	852	828	806	652	631	545	500	500		470	470	529	590	
	Литер	Ч	Чд	M2	M4	M6	M8	M10	M12	M14	M16	M18		H1	H3	H4	H10	
Стрілка	Ордината			864	794	824	754	736	666	643	573	648	603	558	603	533	555	
	Литер			2	4	6	8	10	12	14	16	18	20	22	24	26	28	

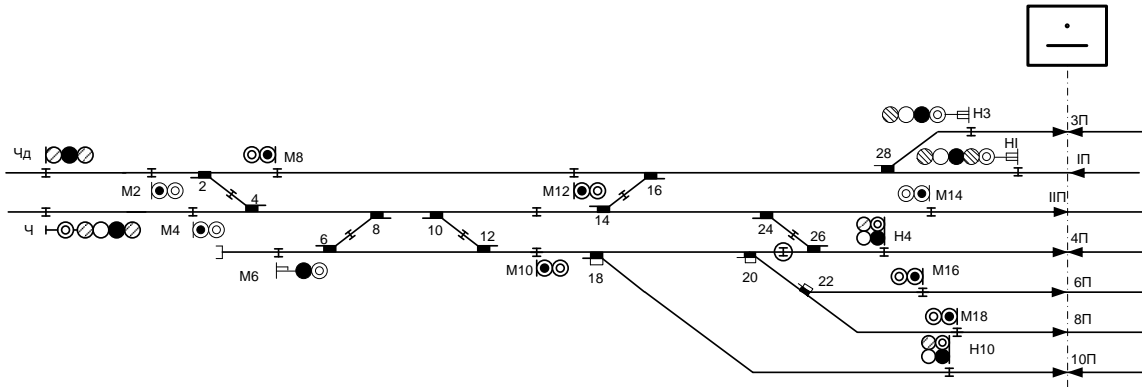
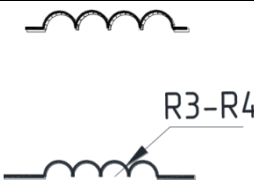

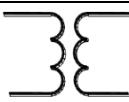
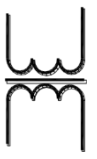


Рисунок В.13

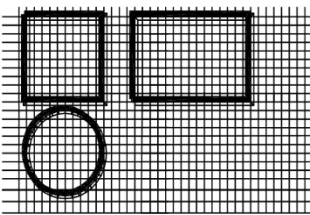
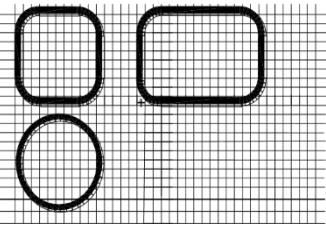
ДОДАТОК Г
(обов'язковий)

Умовні позначення елементів схем

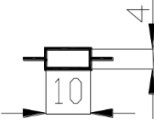
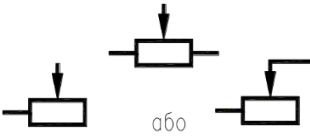
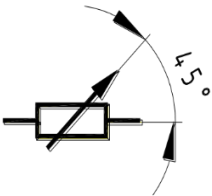
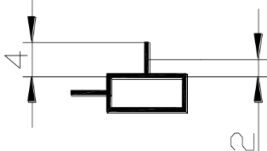
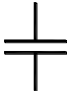
Котушки індуктивності, дроселі, трансформатори, автотрансформатори та магнітні підсилювачі

Елемент	Умовне графічне позначення	Літерний код елемента
1	2	3
Котушка індуктивності, дросель без магнітопроводу		L
Дросель із феромагнітним магнітопроводом		L
Трансформатор без магнітопроводу		TV
Трансформатор однофазний феромагнітним магнітопроводом		TV

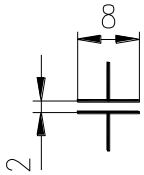
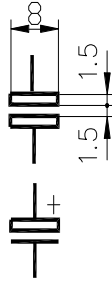
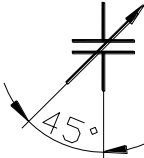
Позначення загального застосування

Прилад, пристрій		A
Балон електровакуумного та іонного приладу, корпус напівпровідникового приладу		A

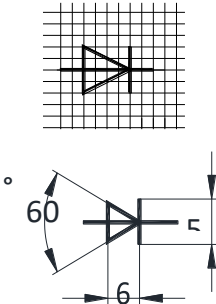

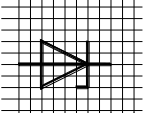
Продовження додатка Г

1	2	3
Резистори, конденсатори		
Резистор постійний		R
Резистор змінний (стрілка означає рухомий контакт)		R
Резистор змінний в реостатному увімкненні (загальна позначка)		R
Резистор підстроювальний		R
Конденсатор постійної ємності		C
Резистор постійний		
Резистор змінний (стрілка означає рухомий контакт) Резистор змінний в реостатному увімкненні (загальна позначка) Резистор підстроювальний Конденсатор постійної ємності		

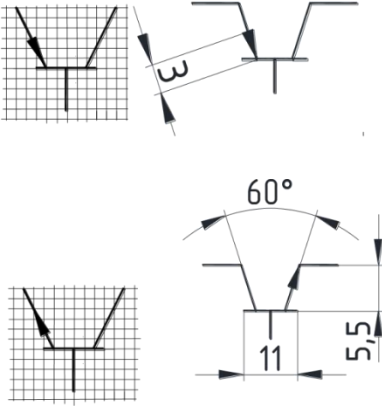
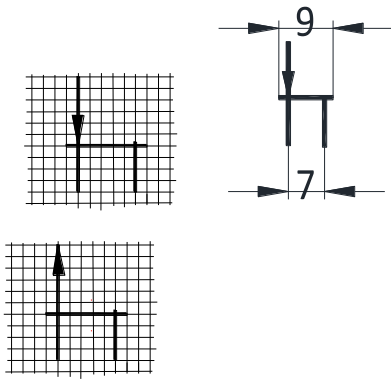
Продовження додатка Г

1	2	3
Для зазначення поляризованого конденсатора використовують знак +		C
Конденсатор електролітичний: - неполяризований - поляризований		C
Конденсатор змінної ємності		C

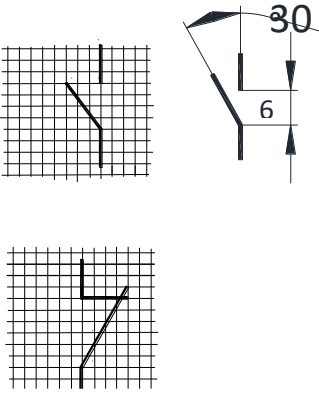
Прилади напівпровідникові

Діод (загальне позначення)		VD
Діод тунельний		VD
Стабілітрон		VD

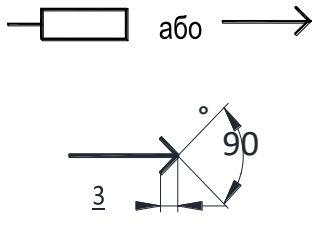
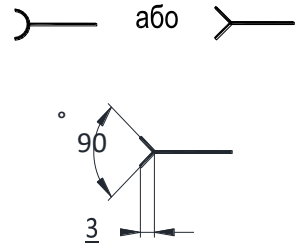
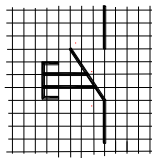
Продовження додатка Г

1	2	3
<p>Транзистор біполярний - типу PNP</p> <p>- типу NPN</p>		<p>VT</p>
<p>Транзистор польовий із каналом типу N</p> <p>Транзистор польовий із каналом типу P</p>		<p>VT</p>


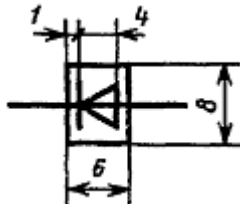
Пристрої комутаційні та контакти з'єднання

<p>Контакт комутаційного пристрою:</p> <p>- замикальний</p> <p>- розмикальний</p>		<p>SA</p> <p>SA</p>
---	--	---------------------

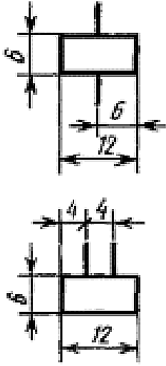
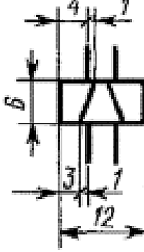
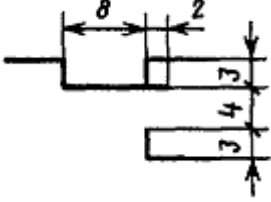
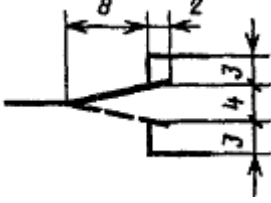
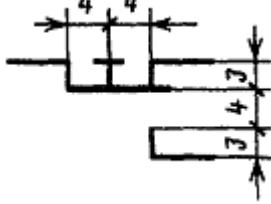
Продовження додатка Г

1	2	3
<p>Контакт рознімного контактного з'єднання: - штир</p>		<p>XP</p>
<p>- гніздо</p>		<p>XS</p>
<p>Вимикач кнопковий натискний із замикальним контактом</p>		<p>SV</p>

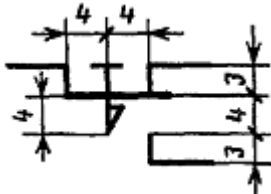
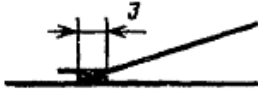
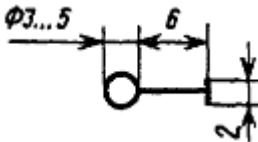

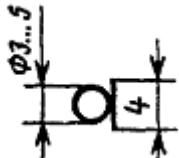
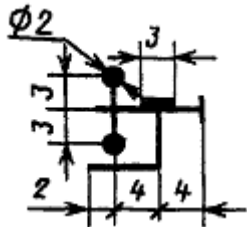
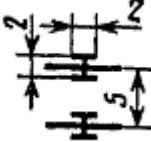
Елементи пристроїв автоматики, телемеханіки та зв'язку на залізничному транспорті

<p>Обмотка реле</p>		
<p>Обмотка реле трансмітерного</p>		

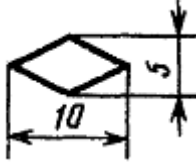
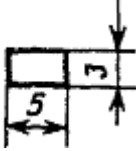
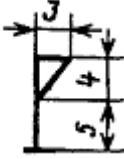
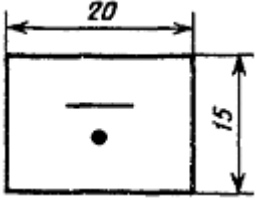

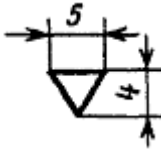
Продовження додатка Г

1	2	3
Котушка електромеханічного пристрою		
Котушка електромеханічного пристрою з двома зустрічними обмотками		
Контакт нейтрального якоря реле		
Контакт поляризованого якоря реле		
Контакт кнопкового вимикача без фіксації		

Продовження додатка Г

1	2	3
Контакт кнопочкового вимикача з фіксацією		
Стрілка, що обладнана електричним приводом і включена до централізації		
Світлофор щогловий		
Світлофор із трансформаторною шухлядою		
Світлофор карликовий		
Шлагбаум автоматичний		
Ізолюючий стик		

Продовження додатка Г

1	2	3
Муфта розгалужувальна		
Трансформаторна шухляда		
Колонка маневрова		
Будівля з апаратом керування та місцем чергового		
<p>Рахунковий пункт системи лічення осей (цифрою вказано номер лічильного пункту)</p> <ul style="list-style-type: none"> - габаритний; - тупиковий 		
Датчик колійний		

ПОБУДОВА СХЕМАТИЧНОГО ПЛАНУ СТАНЦІЇ ТА
ЕЛЕКТРИЧНОЇ ПРИНЦИПОВОЇ СХЕМИ

МЕТОДИЧНІ ВКАЗІВКИ

для практичних занять, самостійної підготовки, курсового та дипломного
проектування з освітньої компоненти

*«СПЕЦІАЛІЗОВАНА КОМП'ЮТЕРНА ГРАФІКА В АВТОМАТИЗОВАНИХ
СИСТЕМАХ КЕРУВАННЯ»*

Відповідальний за випуск Щєбликіна О. В.

Редактор Ібрагімова Н. В.

Підписано до друку 21.01.2026 р.

Умовн. друк. арк. 3,0. Тираж . Замовлення № .

Видавець та виготовлювач Український державний університет
залізничного транспорту,
61050, Харків-50, майдан Фейєрбаха,7.

Свідоцтво суб'єкта видавничої справи ДК № 6100 від 21.03.2018 р.