

**МІНІСТЕРСТВО ОСВІТИ І НАУКИ УКРАЇНИ  
НАЦІОНАЛЬНИЙ ТЕХНІЧНИЙ УНІВЕРСИТЕТ  
"ХАРКІВСЬКИЙ ПОЛІТЕХНІЧНИЙ ІНСТИТУТ"  
ДОНБАСЬКА ДЕРЖАВНА МАШИНОБУДІВНА АКАДЕМІЯ**

---

## **ІНФОРМАТИКА, УПРАВЛІННЯ ТА ШТУЧНИЙ ІНТЕЛЕКТ**

**ТЕЗИ ТРИНАДЦЯТОЇ МІЖНАРОДНОЇ  
НАУКОВО-ТЕХНІЧНОЇ КОНФЕРЕНЦІЇ  
(13 – 15 травня 2026 року)**

Харків – Краматорськ – Хуст  
2026

УДК 004.94; 004.8 Інформатика, управління та штучний інтелект.  
Тези тринадцятої міжнародної науково-технічної  
конференції. – Харків: НТУ "ХПІ", 2026. – 148 с.,  
українською та англійською мовами.

#### **ПРОГРАМНИЙ КОМІТЕТ:**

Голова д.т.н., проф. М.І. Гасанов,  
проректор з науково-педагогічної роботи  
НТУ "ХПІ" (м. Харків).  
Співголова д.т.н., проф. В.Д. Ковальов,  
проф. каф. КМСІТ ДДМА  
(м. Краматорськ).  
Заступники голови: д.т.н., проф. О.Ю. Заковоротний,  
завідуючий кафедрою КІП НТУ "ХПІ"  
(м. Харків),  
д.т.н., проф. Я.В. Васильченко,  
завідуюча кафедрою КМСІТ ДДМА  
(м. Краматорськ).

#### **ОРГАНІЗАТОРИ КОНФЕРЕНЦІЇ:**

- Міністерство освіти і науки України;
- Національний технічний університет "ХПІ";
- Донбаська державна машинобудівна академія.

#### **ЧЛЕНИ ОРГКОМІТЕТУ:**

д.т.н., проф.	С.Ю. Гавриленко;	к.т.н.	О.О. Анциферова;
д.т.н., проф.	Г.П. Клименко;	к.т.н., доц.	В.О. Бречко;
д.т.н., проф.	О.О. Клочко;	к.т.н., доц.	Г.В. Гейко;
д.т.н., проф.	А.А. Коваленко;	Ph.D.	Ю.М. Главчева;
д.т.н., проф.	О.В. Коломійцев;	к.т.н., доц.	Д.В. Гриньов;
д.т.н., проф.	Г.Ф. Кривуля;	к.т.н., проф.	М.Й. Заповольський;
д.т.н., проф.	О.Ю. Кропачек;	к.т.н.	К.В. Камчатна-Степанова;
д.т.н., проф.	Г.А. Кучук;	к.т.н., доц.	М.В. Ліпчанський;
д.т.н., проф.	С.Ю. Леонов;	к.т.н., доц.	О.В. Ліпчанська;
д.т.н., проф.	Р.П. Мигущенко;	к.т.н., доц.	М.В. Мезенцев;
д.т.н., доц.	В.І. Носков;	к.т.н., доц.	А.О. Подорожняк;
д.т.н., проф.	В.Д. Павленко;	к.т.н., проф.	О.М. Рисований;
д.т.н., проф.	А.І. Поворознюк;	к.т.н., доц.	В.В. Хорошайло;
д.т.н., проф.	Г.Є. Філатова;	к.т.н., доц.	М.В. Шаповалов;
к.т.н., проф.	І.С. Зиков	к.ф-м.н., проф.	О.П. Черних;
к.т.н., доц.	Я.С. Антоненко;		Т.О. Орлова.

## МОДЕЛЮВАННЯ ТРИФАЗНИХ ТРИРІВНЕВИХ ІНВЕРТОРІВ НАПРУГИ З Т-ПОДІБНИМ МОСТОМ

канд техн. наук, доц. *О.І. Семененко*, канд техн. наук, доц. *Ю.О. Семененко*, ст. викл. *М.М. Одегов*, Український державний університет залізничного транспорту, м. Харків

Відомий цілий ряд варіантів реалізації багаторівневих інверторів, серед яких інвертори з фіксуєчими діодами, інвертори з Т-подібним мостом [1, 2] та ін. Їх використання забезпечує підвищення якості вихідної напруги у порівнянні з дворівневими. На сьогоднішній день на електрорухомому складі знайшли застосування лише трирівневі інвертори з фіксуєчими діодами [1]. Дослідження роботи трирівневого інвертора напруги з Т-подібним мостом проведено шляхом моделювання в середовищі *MatLab*. Модель схеми, що зображена на рис. 1, було досліджено без вихідного фільтра та із його використанням. Застосовано підвищену частоту ШІМ, що складала 5 кГц.

Результати моделювання підтверджують перспективність використання трифазного трирівневого інвертора напруги з Т-подібним мостом на електрорухомому складі.

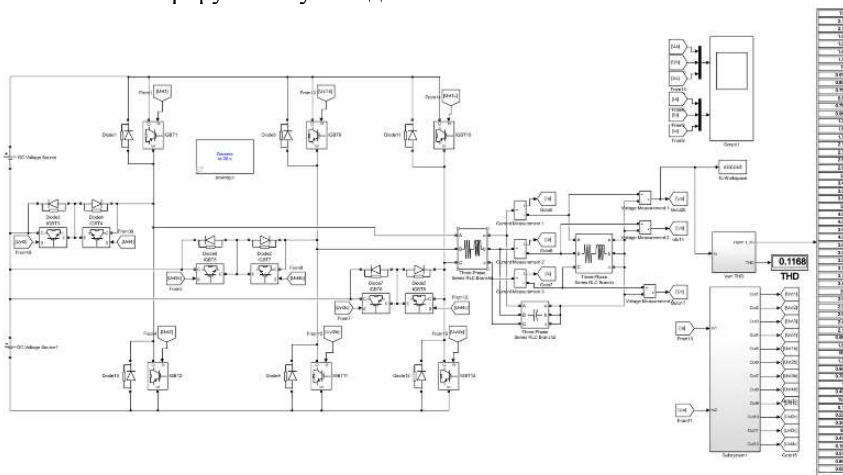


Рис. 1 – *MatLab* модель трифазного трирівневого інвертора напруги з Т-подібним мостом

**Список літератури:** 1. Статичні перетворювачі тягового рухомого складу: Навч. посібник/ *Ю.П. Гончаров, М.В. Панасенко, О.І. Семененко, М.В. Хворост / За ред. Гончарова Ю.П.* – Харків, НТУ „ХПІ”, 2007. – 192 с. 2. Силві напівпровідникові перетворювачі енергії: Навч. посібник/ *О.О. Шавьолкін.* – Харків: ХНУМГ ім. О.М. Бекетова, 2015. – 403 с.

## ЗМІСТ

<i>Agayev Abdulhuseyn</i> Zero-knowledge and homomorphic hybrid cryptographic framework for adaptive blockchain threat defence .....	3
<i>Аратовський О.С., Любченко В.В.</i> Побудова мультирепозиторного набору даних для аналізу процесу перегляду програмного коду .....	4
<i>Бульба С.С., Вдовьонков Є.І.</i> Алгоритми та методи компресії графічних даних .....	5
<i>Bulba S.S., Zaporozhtsev O.S.</i> Web application development for the sale of tourist equipment .....	6
<i>Бульба С.С., Макаренко Д.В.</i> Методи та засоби забезпечення якості вебзастосування .....	7
<i>Васильченко Я.В., Захаров Є.О., Лобур Ю.М., Підгорний М.І.</i> Обґрунтування вибору мехатронних модулів для важких металорізальних верстатів.....	8
<i>Bulba Serhii, Ostapishyn Vladlen</i> Methods for designing low-polygonal three-dimensional objects .....	9
<i>Вовк В.А.</i> Забезпечення точності при проектуванні компоновок та у використанні мобільних портативних верстатів агрегатно-модульної конструкції на базі периферійних обчислень .....	10
<i>Воловецький В.Б.</i> Використання штучних нейронних мереж для прогнозування ускладнень під час експлуатування газосховищ.....	11
<i>Волошкіна І.В., Волошкін М.Д.</i> Предиктивне моделювання та технологічні особливості шліфування полікристалічних надтвердих матеріалів.....	12
<i>Гавриленко С.Ю., Григоренко В.О.</i> Застосування нейронних мереж для бінарної та мультикласифікації даних .....	13
<i>Галайчук Ю.В., Мірошник М.А.</i> Оцінювання моделей глибокого навчання в УАТ із використанням інтелектуального діагностичного модуля та контрольованих збурень .....	14
<i>Гарбуз І.С.</i> Автоматизація трудових процесів із використанням штучного інтелекту: сучасні можливості та ризики .....	16
<i>Hlavchev Dmytro, Borysov Pavlo</i> Integration of large language models (LLM) into mobile applications for automating user scenarios .....	17
<i>Hlavchev Dmytro, Vorozhko Maksym</i> AI-driven test case generation and verification for embedded network protocols and interfaces .....	19

<b>Петлак О.В., Гавриленко С.Ю.</b> Дослідження ефективності використання нейронних мереж для класифікації табличних даних .....	95
<b>Петренко В.С., Гурко О.Г.</b> Стан та виклики автоматизації рецензування програмного коду.....	96
<b>Petrov M.E., Povoroznyuk A.I.</b> Methods of denoising medical images based on wavelet transform.....	97
<b>Подорожняк А.О., Лифар Д.В., Стась А.М.</b> Розробка сервісу дистанційного гуманітарного розмінування на основі моделі YOLO та платформи EDGE AI.....	98
<b>Подорожняк А.О., Любченко Н.Ю., Олексієнко Д.В.</b> Система з вбудованим штучним інтелектом для виявлення мін з використанням STM32 та YOLO.....	99
<b>Подорожняк А.О., Скордунін О.В.</b> Комп'ютерний зір на YOLO для гуманітарного розмінування: оптимізована модель для крайових обчислень на безпілотних платформах .....	100
<b>Посашков О.Ю.</b> Аналіз методів для навігації складських агентів у динамічних середовищах .....	101
<b>Приліна А.О., Філатова Г.Є.</b> Модель вибору стратегії адаптації вебзастосування до мережеских обмежень .....	102
<b>Примак Г.В., Ліпчанська О.В.</b> Автоматизація процесів обліку клієнтів та генерації звітності засобами Django-систем .....	103
<b>Protasov Roman, Bondarenko O.V., Ustynenko O.V., Vorontsov B.S.</b> Numerical simulation and optimization of gear transmissions for electric-drive vehicles using machine-learning algorithms.....	104
<b>Пуїденко В.О.</b> Синтез та вибір програмних та апаратних рішень перешкодостійкого кодування.....	105
<b>Романишин Ю.Л.</b> Сервіси штучного інтелекту в роботі з контентом .....	106
<b>Селіванова А.В., Білоусова В.О.</b> Використання VLAN для сегментації корпоративної мережі.....	107
<b>Селіванова А.В., Замрій А.О.</b> Використання штучного інтелекту для генерації нарративу у відеоіграх (на прикладі Nemesis System).....	108
<b>Семененко О.І., Семененко Ю.О., Одсгов М.М.</b> Моделювання трифазних трирівневих інверторів напруги з Т-подібним мостом.....	109
<b>Сотниченко В.В., Яковенко І.Е.</b> Agentic RAG: автономні ІІ-агенти та їх інтеграція в сучасні CAD-системи .....	110
<b>Ставіченко С.Г., Філатова Г.Є.</b> Фільтрація сигналу ЕКГ у фазовому просторі.....	111

**НАУКОВЕ ВИДАННЯ**  
**ТЕЗИ ТРИНАДЦЯТОЇ МІЖНАРОДНОЇ**  
**НАУКОВО-ТЕХНІЧНОЇ КОНФЕРЕНЦІЇ**  
**"ІНФОРМАТИКА, УПРАВЛІННЯ ТА ШТУЧНИЙ ІНТЕЛЕКТ"**

*Відповідальний за випуск д.т.н., проф. Леонов С.Ю.*

Технічний редактор к.т.н., доц. Мезенцев М.В.

Підп. до друку 28.04.2026 р. Формат 60x84 1/16. Папір Сору Рарет.  
Гарнітура Таймс. Умов. друк. арк. 8,8. Облік. вид. арк. 8,7.  
Наклад 200 прим. Ціна договірна

---

Видавничий центр НТУ «ХП»  
Свідоцтво про державну реєстрацію ДК № 5478 від 21.08.2017 р.  
61002, Харків, вул. Кирпичова, 2.

---

Надруковано у друкарні Impress  
61002, м. Харків, вул. Григорія Сковороди, 56.  
Тел./факс: (067) 640-44-93