

УДК 625.42

ДОСЛІДЖЕННЯ ОПОРУ КОСТИЛІВ І ШУРУПІВ ПРИ ВИСМИКУВАННІ З ДЕРЕВ'ЯНОЇ ШПАЛИ, ВІДНОВЛЕНОЇ ПОЛІМЕРОМ

Канд. техн. наук Д. А. Фаст, старші викладачі О. В. Корнієнко, А. А. Савін, слухач Є. А. Христенко

ИССЛЕДОВАНИЕ СОПРОТИВЛЕНИЯ КОСТЫЛЕЙ И ШУРУПОВ ПРИ ВЫДЕРГИВАНИИ ИЗ ДЕРЕВЯННОЙ ШПАЛЫ, ВОССТАНОВЛЕННОЙ ПОЛИМЕРОМ

Канд. техн. наук Д. А. Фаст, старшие преподаватели О. В. Корниенко, А. А. Савин, слушатель Е. А. Христенко

RESEARCH OF RESISTANCE OF SPIKES AND SCREWS WHILE PULLING FROM WOODEN SLEEPER RESTORED BY POLYMER

Associate professor D. A. Fast, senior lecturer O. V. Korniienko, A. A. Savin, listener Y. A. Khrystenko

Для дослідження роботи проміжних скріплень (костилів і шурупів) у дослідних дерев'яних шпалах, відновлених полімерними матеріалами, було проведено випробування їх на висмикування. Отримані результати підтверджують доцільність використання пластмаси акрилової самотвердної АСТ-Т для відновлення експлуатаційних властивостей дерев'яних шпал, які перебувають у процесі експлуатації в тунелі метрополітену.

Ключові слова: *дерев'яна шпала метрополітену, костиль, шуруп, полімер, опір висмикуванню.*

Для исследования работы промежуточных скреплений (костылей и шурупов) в опытных деревянных шпалах, восстановленных полимерными материалами, было проведено испытание их на выдергивание. Полученные результаты подтверждают целесообразность использования пластмассы акриловой самотвердеющей АСТ-Т для восстановления эксплуатационных свойств деревянных шпал, которые находятся в процессе эксплуатации в тоннеле метрополитена.

Ключевые слова: *деревянная шпала метрополитена, костыль, шуруп, полимер, сопротивление выдергиванию.*

On the railways, the main part of wooden sleepers replaced with reinforced concrete. They have longer service lives, provide a constant track width, are less exposed to atmospheric influences and require lower maintenance costs. But under exploitation in underground tunnels, where the ballast under the rail-sleepers grid is a monolithic concrete foundation, the use of reinforced sleepers is complicated by increased rigidity of the base. Therefore, for the subway the most effective is the construction of the track on wooden sleepers.

The main distinctive feature of the operation of wooden sleepers in the subway is that they are drowned in the road concrete and, in this connection, replacing them with new ones is a rather complicated and expensive operation, which requires considerable expenses for manual labor and costs. Therefore, there is a need to restore their operational properties without removing from track concrete, which can be done using the use of polymer materials. To study the work of intermediate fasteners (spikes and screws) in experienced wooden sleepers, restored with polymeric materials,

they were tested for pulling. The obtained results confirm the expediency of using acrylic self-hardening acoustical AST-T plastic for restoration of operational properties of wooden sleepers that are in use in the subway tunnel.

The purpose is to investigate the bearing capacity of intermediate fasteners, namely, spikes and screws, when pulling out of the wooden sleepers of the underground, which is restored with polymer materials. The objectives of the research are to determine the amount of effort that must be applied to the spikes and screw to pull them out of wooden sleepers, restored with polymer materials. Compare the results with the magnitude of effort when pulling out of a solid wooden sleepers, as well as with previous studies.

Key words: wooden sleeper of subway, spike, screw, polymer, resistance of pulling.

Вступ. У великих містах найбільш зручний і економічний вид пасажирського транспорту – підземні залізниці, найважливішою перевагою яких є велика швидкість перевезення та здатність освоювати масові пасажиропотоки. Очевидні переваги підземного громадського транспорту створюють передумови для його безперервного розвитку та удосконалення.

На магістральних ділянках залізниць основну частину дерев'яних шпал замінено залізобетонними. Вони мають більші терміни служби, забезпечують постійну ширину колії, менше піддаються атмосферним впливам і вимагають менших витрат на утримання. Але в умовах експлуатації в тунелях метрополітену, де баластом під рейко-шпальну решітку є монолітна бетонна основа, використання залізобетонних шпал ускладнюється збільшеною жорсткістю основи. Тому для метрополітену найбільш ефективною є конструкція колії на дерев'яних шпалах [1, 2].

Основна відмінна риса експлуатації дерев'яних шпал у метрополітені – вони утоплені в колійний бетон, і у зв'язку з цим заміна їх новими є досить складною й дорогою операцією, що вимагає значних витрат ручної праці й коштів [3]. Тому необхідно відновлювати їхні експлуатаційні властивості без вилучення з колійного бетону, що можна зробити за допомогою використання полімерних матеріалів. Для дослідження роботи проміжних скріплень (костилів і шурупів) у дерев'яних шпалах, відновлених полімерними матеріалами, було проведено випробування їх на висмикування.

Аналіз останніх досліджень і публікацій. В основному дослідження направлені на удосконалення зони проміжного скріплення, а також пошук нових конструкцій підрейкової основи [2]. Існують способи ремонту дерев'яних шпал з вилученням їх з колійного бетону [4], а також заходи з запобігання та боротьби з гниттям деревини [5]. Проведено дослідження несучої здатності костилів і шурупів для таких полімерних матеріалів, як епоксидна смола з різними наповнювачами та резорциновий розчин [6, 7]. На підставі проведеного аналізу останніх досліджень можна зробити висновок, що не було проведено досліджень шурупів на висмикування з дерев'яної шпали, відновленої акриловою пластмасою самотвердною АСТ-Т.

Визначення мети та завдання дослідження. Метою є дослідження несучої здатності проміжних скріплень, а саме костилів і шурупів, при висмикуванні з дерев'яної шпали метрополітену, яка відновлена полімерними матеріалами. Завданнями досліджень є визначення величини зусилля, яке необхідно прикласти до костилів і шурупа, щоб висмикнути їх з дерев'яної шпали, відновленої полімерними матеріалами; порівняння отриманих результатів з величинами зусиль при висмикуванні з суцільної дерев'яної шпали, а також з виконаними раніше дослідженнями.

Основна частина дослідження. Для дослідження роботи проміжних скріплень (костилів і шурупів) у дослідних дерев'я-

них шпалах, відновлених полімерними матеріалами, було проведено випробування їх на висмикування.

У шпалах, заповнених трикомпонентною сполукою клею ЕД-20 із затверджувачем ПЕПА + ІКС (інден-кумаронова смола) + розчинник № 647, досліджувалася робота костилів і шурупів, а в шпалах, заповнених пластмасою акриловою

самотвердною АСТ-Т, випробувалися на висмикування тільки шурупи.

Конструкція кріплення шпали для випробувань костилів і шурупів показана на рисунку. Дана конструкція призначена для закріплення зразків шпал із вбитими костилями або вкрученими шурупами при випробуванні їх на висмикування.

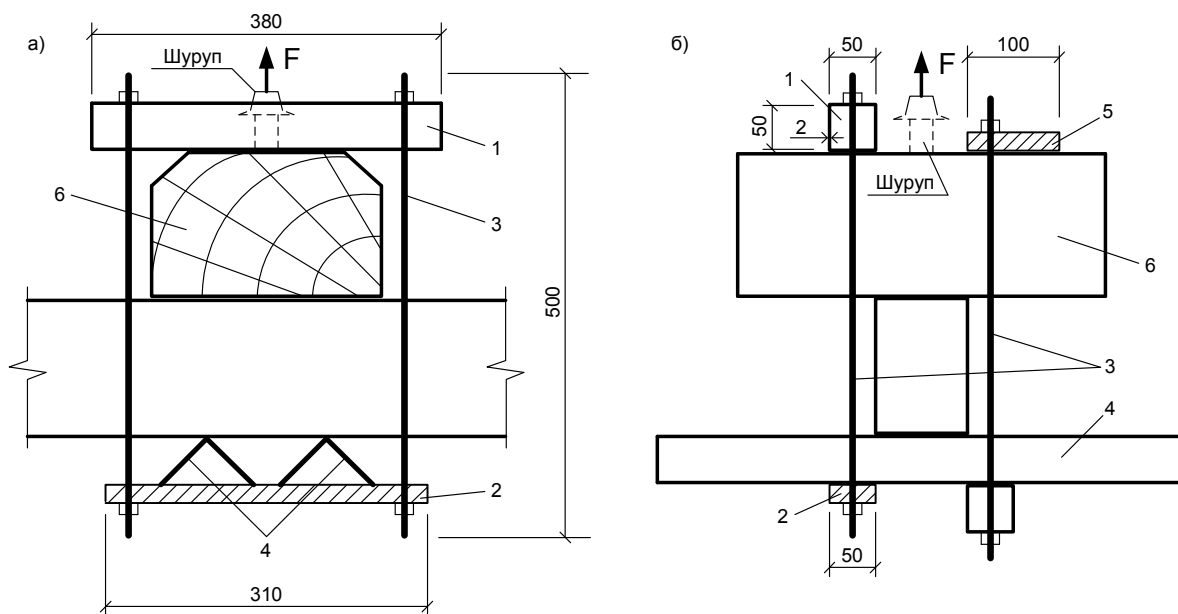


Рис. Схема конструкції кріплення шпали для випробування костилів і шурупів на висмикування: а – вигляд спереду; б – вигляд збоку; 1 – квадратна труба 50×50×2 (l = 380 мм); 2 – сталеві смуга 15×50 (l = 310 мм); 3 – металеві стрижні \varnothing 8 (l = 500 мм); 4 – кутик 56×56×5 (l = 800 мм); 5 – сталеві смуга 20×100 (l = 310 мм); 6 – зразок шпали

У процесі досліджень елементів скріплення на опір при висмикуванні зі шпал, заповнених трикомпонентною сполукою клею ЕД-20 із затверджувачем ПЕПА + ІКС + розчинник № 647, було випробувано 7 костилів (середнє навантаження на висмикування складо 11 кН, максимальне – 14 кН) і 3 шурупи (середнє навантаження на висмикування – 28 кН, максимальне – 44 кН), а також зі шпал, наповнених акриловою композицією, було випробувано тільки 2 шурупи (для шурупа,

який був вставлений при заливанні рідкого полімерного розчину, і для шурупа, який було вкручено у просвердлений отвір діаметром 16 мм у затверділому полімерному матеріалі, опір висмикуванню склав більше 50 кН). Зусилля висмикуванню змінювалося залежно від ступеня трохлості деревини шпал, ступеня заповнення деревини полімером і товщини самого полімерного шару, через який проходили костилі й шурупи. Результати зведені в табл. 1.

Таблиця 1

Результати випробувань костилів і шурупів на висмикування

Номер з/п	Вид полімерного матеріалу заповнювача шпали	Максимальне зусилля при висмикуванні, кН
1	Випробування костилів на висмикування з трикомпонентною сполукою клею ЕД-20 із затверджувачем ПЕПА + ІКС + розчинник № 647	14
2		13,5
3		12,6
4		8
5		10,6
6		7,5
7		11,1
1	Випробування шурупів на висмикування з трикомпонентною сполукою клею ЕД-20 із затверджувачем ПЕПА + ІКС + розчинник № 647	44
2		22
3		17,5
1	Випробування шурупів на висмикування з пластмасою акриловою самотвердною АСТ-Т	більше 50
2		більше 50

Порівнюючи отримані результати з даними, наведеними в табл. 2 і 3, можна зробити висновок, що підвищення ступеня трохлості знижує опір висмикуванню, а

наявність шарів полімеру, через які проходять костилі й шурупи, збільшує їх зчеплення, у результаті чого збільшується зусилля для висмикування.

Таблиця 2

Результати випробувань при висмикуванні й бічному відтисканні костилів [6]

Зміцнюючий розчин	Зусилля при висмикуванні		Деформація деревини, мм, при бічному відтисканні при навантаженнях*, кН			
	кН	%	1	2	3	4
Без зміцнення	8,44	100	0,24/100	0,33/100	0,51/100	0,69/100
Епоксидний	28,18	355	0,16/64,5	0,36/109	0,61/119,5	-
Резорциновий без наповнювача	21,79	258	0,05/20,1	0,16/48,5	0,32/62,8	0,55/79,4
Резорциновий з наповнювачем	24,58	291	0,07/29,2	0,17/51,5	0,34/66,8	0,51/74

Примітка. * У чисельнику показано деформацію в міліметрах, у знаменнику – у відсотках.

Таблиця 3

Результати випробувань при висмикуванні й бічному відтисканні шурупів [7]

Варіанти зміцнення	Зусилля при висмикуванні, кН			Середнє значення зусилля при висмикуванні, кН
	№ півшпал			
	I	II	III	
Шурупи, залиті сполуками: епоксидна смола + кварцове борошно	44	36,25	40	40
епоксидна смола + ПН-1	44	37,5	46	40
епоксидна смола + феноло-формальдегідна	52,5	44	51,5	49,25
Контрольні шурупи без зміцнюючого розчину	33	31	34,75	33,25

Висновки. Костилі, що забиваються безпосередньо в деревину шпали, руйнують її волокна. Опір висмикуванню й відтисканню костилів в нових соснових шпалах при попередньому просвердлюванні в них отворів для костилів діаметром 12,5 мм на 20–30 % вище, ніж опір костилів, забитих без попереднього просвердлювання. У середньому опір висмикуванню костилів з нової соснової шпали становить 20 кН, а зі шпал більш твердих порід (дуб, бук) – до 35 кН. Опір відтисканню становить близько $\frac{3}{4}$ опору висмикуванню при відтисканні до 5 мм (для нових соснових шпал). Шурупи, що

застосовуються в якості прикріплювачів, завдяки гвинтовій нарізці чинять опір висмикуванню в 1,5–2 рази сильніше, ніж костилі, тобто 30–40 кН для соснових шпал і 50–70 кН для шпал більш твердих порід. Однак їх опір відтисканню менше, ніж опір костилів (50–60 % опору останніх).

Отримані результати випробувань шурупів на висмикування підтверджують доцільність використання пластмаси акрилової самотвердної АСТ-Т для відновлення експлуатаційних властивостей дерев'яних шпал, які перебувають у процесі експлуатації в тунелі метрополітену.

Список використаних джерел

1. Жильцов, В. Н. Устройство и содержание пути Московского метрополитена [Текст] / В. Н. Жильцов, Е. Т. Мосин. – М. : Трансжелдориздат, 1960. – 296 с.
2. Кравченко, Н. Д. Новые конструкции железнодорожного пути для метрополитенов [Текст] / Н. Д. Кравченко. – М. : Транспорт, 1994. – 143 с.
3. Технологічний процес заміни дерев'яних шпал у тунелі. Служба колії і тунельних споруд Київського метрополітену [Текст]. – К., 2001. – 11 с.
4. Троицкий, Н. Д. Вопросы продления срока службы деревянных шпал [Текст] / Н. Д. Троицкий // Труды ВНИИЖТ. – 1958. – № 150. – С. 55-70.
5. Попов, В. В. Гниение шпал в пути и меры борьбы с ним [Текст] / В. В. Попов. – М. : Транспорт, 1967. – 132 с.
6. Рыжова, З. А. Полимерные составы для упрочнения древесины шпал в зоне расположения костыльных крепежителей [Текст] / З. А. Рыжова, П. С. Гайдамака, С. М. Генкин // Использование полимерных материалов при ремонте подвижного состава и пути : труды ЦНИИ. – М. : Транспорт, 1978. – С. 85–87.

7. Рыжова, З. А. Упрочнение древесины шпал в зоне прикрепителей рельсовых скреплений [Текст] / З. А. Рыжова, П. С. Гайдамака, И. П. Ситковский [и др.] // Исследование полимеров для железнодорожного транспорта : труды ЦНИИ. – М. : Транспорт, 1968. – С. 11–16.
8. Фаст, Д. А. Несущая способность деревянных брусьев, пропитанных полимерным раствором [Текст] / Д. А. Фаст // Ресурсосберегающие технологии строительных и композиционных материалов: сб. докладов. – Белгород: Изд-во БелГТАСМ, 2007. – С. 287–290.
9. Фаст, Д. А. Продление срока службы деревянных шпал путем пропитки их полимерным составом АСТ-Т [Текст] / Д. А. Фаст, С. А. Почепецкий // Удосконалення конструкції залізничної колії та системи ведення колійного господарства: зб. наук. праць. – Харьков : УкрДАЗТ, 2008. – Вип. 91. – С. 43–48.
10. Фаст, Д. А. Восстановление эксплуатационных свойств деревянных шпал метрополитена, частично лежащих на бетонном основании, без изъятия их из пути [Текст] / Д. А. Фаст, В. П. Шраменко // Строительство, реконструкция и восстановление зданий городского хозяйства: материалы III междунар. науч.-техн. интернет-конф., 15.04-15.05.2012 г.: сб. тезисов. – Харьков: ХГАГХ, 2012. – С. 70–71.
11. Research into parameters of energy loss when trains influence the track with wooden sleepers [Text] / Yusef Tuley, Natalia Bugaets, Alina Malishevskay // Східно-Європейський журнал передових технологій. – Харків, 2016. – Вип. 6(84). – № 1. – С. 9-13.

Фаст Денис Андрійович, кандидат технічних наук, доцент кафедри колії та колійного господарства Українського державного університету залізничного транспорту. Тел.: (057) 730-10-59. E-mail: denia008@ukr.net.
Корнієнко Олег Вікторович, старший викладач кафедри озброєння та стрільби інженерно-технічного факультету Національної академії Національної гвардії України.
Савін Андрій Андрійович, старший викладач кафедри управління повсякденною діяльністю командно-штабного факультету Національної академії Національної гвардії України.
Христенко Євгеній Анатолійович, слухач інституту перепідготовки та підвищення кваліфікації Українського державного університету залізничного транспорту.

Фаст Денис Андреевич, кандидат технических наук, доцент кафедры пути и путевого хозяйства Украинского государственного университета железнодорожного транспорта. Тел.: (057) 730-10-59. E-mail: denia008@ukr.net.
Корниенко Олег Викторович, старший преподаватель кафедры вооружения и стрельбы инженерно-технического факультета Национальной академии Национальной гвардии Украины.
Савин Андрей Андреевич, старший преподаватель кафедры управления повседневной деятельностью командно-штабного факультета Национальной академии Национальной гвардии Украины.
Христенко Евгений Анатольевич, слушатель института переподготовки и повышения квалификации Украинского государственного университета железнодорожного транспорта.

Fast Denis Andreevich, Candidate of technical sciences, associate professor Associate professor of «Track and track facilities» Ukrainian State University of Railway Transport. Tel: (057) 730-10-59. E-mail: denia008@ukr.net.
Korniienko Oleh Viktorovych, Senior lecturer of the department of arms and shooting of the engineering faculty National academy of the National guard of Ukraine.
Savin Andrii Andriiovych, Senior lecturer in the department of daily management command-staff faculty National academy of the National guard of Ukraine.
Khrystenko Yevhenii Anatoliiovych, student of the Institute of retraining and advanced training Ukrainian State University of Railway Transport.

Статтю прийнято 26.02.2018 р.