

УДК 625.151.2

БАБАЕВ М.М., доктор технических наук, профессор кафедры электротехники и электрических машин,
БЛИНДЮК В.С., доктор технических наук, профессор кафедры электротехники и электрических машин,
БОГАТЫРЬ Ю.И., ассистент кафедры электротехники и электрических машин (Украинский государственный университет железнодорожного транспорта)

Управление стрелочным электроприводом с применением нейросетевого преобразователя управляемого сигнала

Показана целесообразность применения в процессе управления бесконтактным двигателем стрелочного электропривода замкнутой системы управления. Разработана имитационная модель управления бесконтактным двигателем с замкнутой системой управления. Проведены исследования временных зависимостей двигателя стрелочного электропривода при отсутствии и наличии отрицательной обратной связи. Установлено, что при наличии обратной связи изменение нагрузки не оказывает существенного влияния на характеристики двигателя. Разработан нейросетевой регулятор, который позволяет демпфировать автоколебания во всем заданном диапазоне работы электропривода и тем самым обеспечивает его устойчивую работу.

Ключевые слова: бесконтактный двигатель, система управления, отрицательная обратная связь, нейросетевой регулятор, имитационная модель, электропривод.

Постановка задачи

Важную роль в обеспечении безопасности движения железнодорожного транспорта имеют стрелочные электроприводы (ЭП). В настоящее время с увеличением пропускной способности и повышением скорости движения поездов к ЭП предъявляются следующие требования: повышение их управляемости, надежности и возможность контроля предотказного состояния. Одной из функций автоматизированного электропривода является регулирование величин, характеризующих его движение.

Анализ исследований

Стрелочные приводы, применяемые в настоящее время, содержат электродвигатель с блоком управления и датчиком положения ротора, редуктор, фрикционную муфту, шибер, автопереключатель и устройство диагностики рабочего состояния электропривода [1].

Недостатком существующего электропривода является то, что для управления исполнительным устройством применяется разомкнутая система управления. В такой системе фактическое значение регулируемой координаты значительно зависит от возмущений, действующих на узлы системы и рабочий орган, так как сигнал системы не зависит от отклонения регулируемой координаты от заданного значения.

© М.М. Бабаев, В.С. Блиндюк, Ю.И. Богатырь, 2015

Формирование целей

Одной из функций автоматизированного электропривода является регулирование величин, характеризующих его движение. Для регулирования работы исполнительного устройства электропривода целесообразно применять замкнутую систему управления ЭП. Такая система является более сложной, но в то же время и более совершенной, чем разомкнутая. Замкнутые структуры ЭП строятся по принципам компенсации возмущения и отклонения, называемым также принципом обратной связи [2]. В результате введения обратной связи ошибка регулирования уменьшается до допустимого значения. Сигнал управления системы электропривода с обратной связью представляет собой отклонение регулирования относительно сигнала задания. При этом ни одно из возмущений не измеряется, а их влияние на регулируемый параметр воспринимается системой по каналу обратной связи.

Основной материал

Регулирование скорости исполнительного органа ЭП может быть достигнуто воздействием непосредственно на двигатель [3]. Данный способ регулирования нашел широкое применение благодаря его широким регулировочным возможностям, простоте и удобству его использования в общей схеме автоматизации технологических процессов и удобства. Регулирование скорости в бесконтактном управляемом

двигателе может осуществляться за счет изменения напряжения и тока возбуждения.

Замкнутая система управления исполнительным устройством ЭП (рис. 1) содержит бесконтактный управляемый электродвигатель (ЭД), блок управления, соединенный с редуктором, который связан с фрикционной муфтой и шибером, датчик положения ротора (ДПР), блок синхронизации, управляющий генератор и автопереключатель [4]. В блок управления введены устройство ограничения тока, узел ограничения времени работы на уровне, обеспечивающем перевод стрелки, датчик уровня напряжения питания, датчик тока и устройство диагностики рабочего состояния электропривода. На один вход блока синхронизации подается сигнал с датчика положения ротора, ко второму входу – сигнал с управляющего генератора. Выход блока синхронизации подключен к блоку управления.

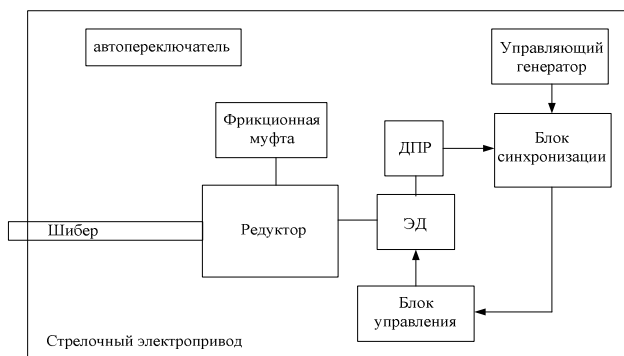


Рис. 1. Структурная схема стрелочного электропривода

В схеме управления двигателем ЭП (рис. 2) применяется два контура управления: внутренний цикл синхронизирует импульсы коммутатора с электродвижущей силой, внешний цикл регулирует скорость двигателя, изменяя напряжение на управляемом источнике напряжения.

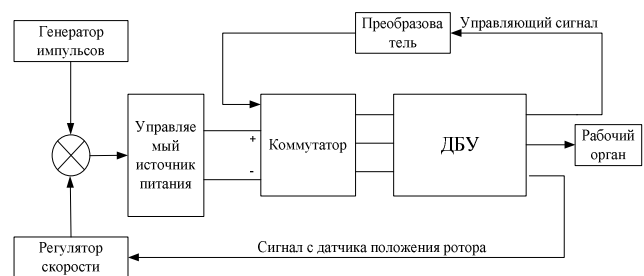


Рис. 2. Структурная схема управления двигателем стрелочного привода

Для исследования временных характеристик двигателя с замкнутой системой управления разработана имитационная модель (рис. 3), для моделирования использовалась среда Simulink Matlab R2012a.

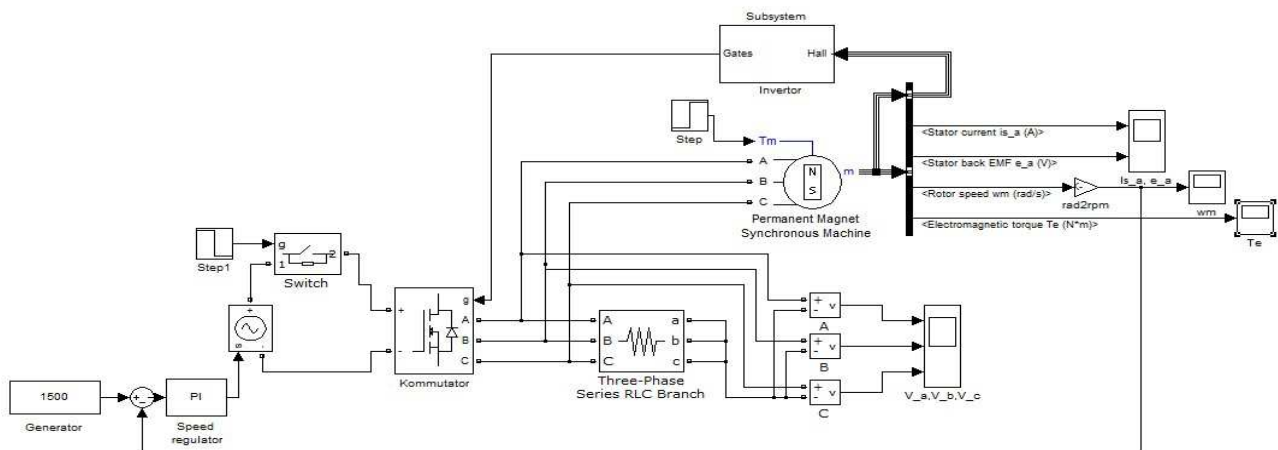


Рис. 3. Имитационная модель управления электродвигателем стрелочного привода

Для управления двигателем используется замкнутая широтно-импульсная система. Пульсации тока двигателя и инерционные электромагнитные процессы, в сравнении с электромагнитными, не

вызывают пульсаций скорости вращения и угла поворота ротора. В качестве источника питания применяется управляемый источник постоянного напряжения, задающий на зажимах

внешней цепи напряжение, которое зависит от начального напряжения и управляющего сигнала [5]. Сигнал с источника напряжения поступает на коммутатор (Kommutator), в котором постоянное напряжение преобразуется в трехфазное, и подается на бесконтактный управляемый двигатель. Управляющий сигнал на источник питания поступает с датчика скорости движения ротора по каналу обратной связи через регулятор скорости (speed regulator). Регулятор скорости применяется как пропорционально-интегральный регулятор (ПИ-регулятор), который реализуется включением в обратную связь резистора и конденсатора. На вход такого регулятора поступает разность задающего сигнала, с генератора сигналов (Generator), и сигнала обратной связи. Сигнал управления изменяется до тех пор, пока не будет

достигнуто равенство задающего сигнала и сигнала обратной связи, то есть пока не будет устранена ошибка регулирования [6].

Коммутатор выполнен на шести транзисторных ключах шунтированных обратными диодами, соединенными в мостовую схему. Управляющий сигнал на коммутатор приходит по каналу обратной связи внутреннего контура через модулятор (Modulator), который преобразует три сигнала снимаемые с обмоток статора в шесть управляющих. Анализируя временные зависимости тока статора, ЭДС в обмотках статора, электромагнитный момент и скорость вращения ротора (рис. 4) можно сделать вывод, что с введением обратной связи в систему управления работа двигателя стала более устойчивой.

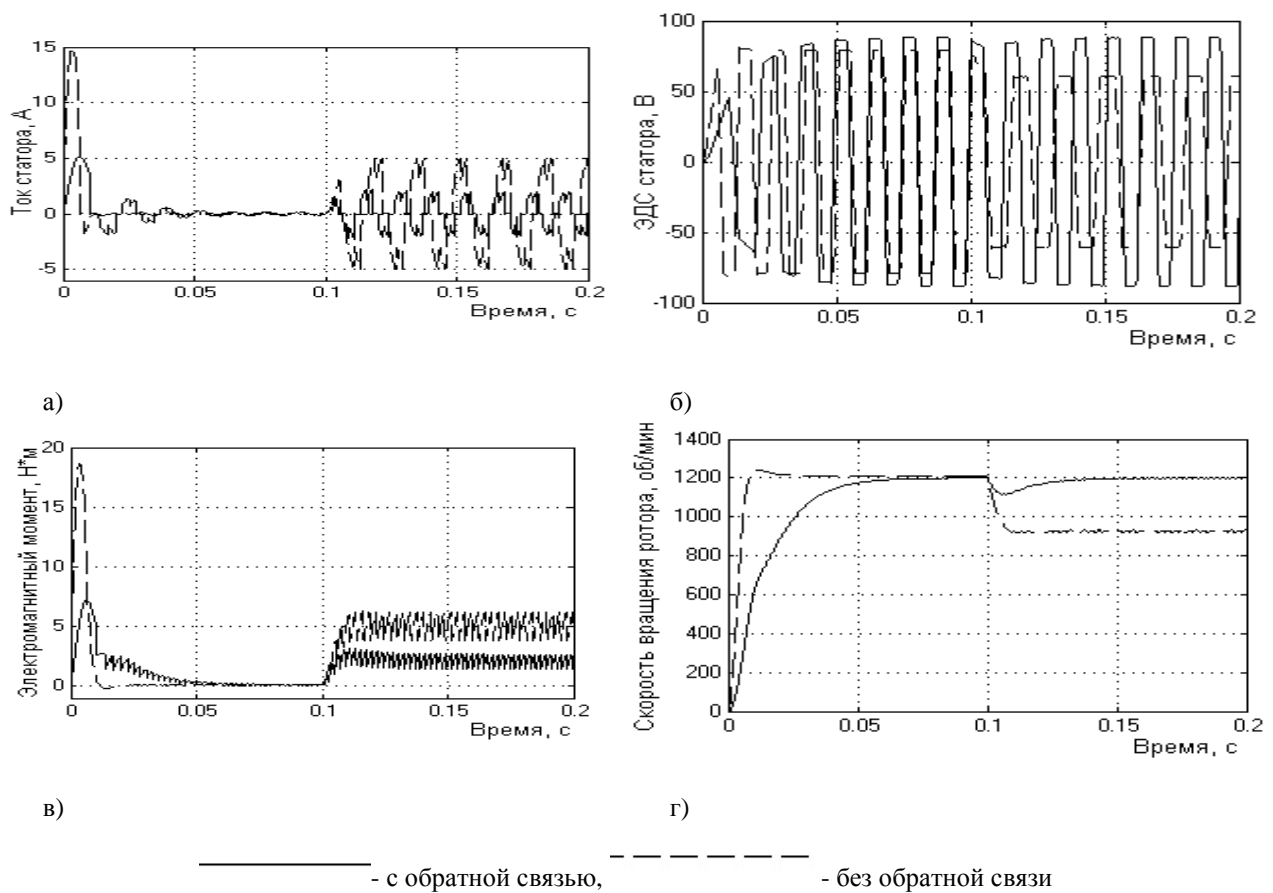


Рис. 4. Временные зависимости тока статора (а), ЭДС статора (б), электромагнитного момента (в) и скорости вращения ротора (г) с обратной связью и без

Преобладание микропроцессорных систем управления в современных и перспективных приводах позволило увеличить алгоритмические возможности управления благодаря гибкости программного обеспечения. Преимуществом ИНС является возможность работы в условиях неопределенности,

быстродействие за счет параллелизма, адаптивные свойства, надежность, достигаемая благодаря избыточности [7]. Нейросетевые регуляторы (НСР) позволяют демпфировать автоколебания во всем заданном диапазоне работы электропривода и тем самым обеспечить устойчивую работу системы.

Для реализации нейросетевого управления необходимо выполнить определение следующих параметров нейронной сети: количество слоев, число нейронов в каждом слое и вид функции активации.

Преобразователь управляющего сигнала в замкнутой системе управления преобразует три сигнала, снимаемые с обмоток статора бесконтактного управляемого двигателя, в шесть управляющих, которые поступают на инвертор напряжения. Для реализации поставленной задачи построим однослойный перцептрон (рис. 5).

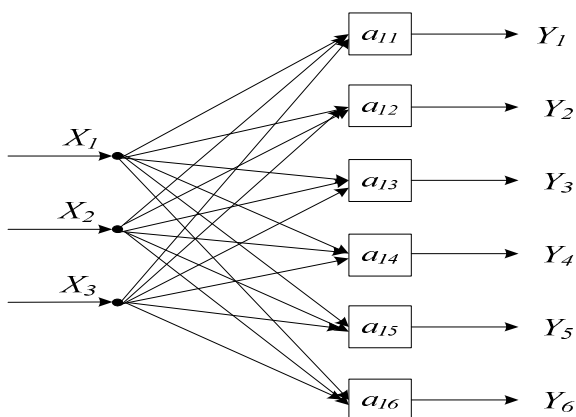


Рис. 5. Нейросетевая модель модулятора

Нейросетевая модель модулятора имеет три входа и шесть выходов; один слой, состоящий из шести нейронов, соединенных с помощью весовых коэффициентов. В качестве функции активации перцептрона используется единичная функция активации с жесткими ограничениями (hardlim).

Настройка параметров перцептрона осуществляется с использованием обучающего множества. Обучающей последовательностью данной нейросети являются сигналы ЭДС, снимаемые с обмоток статора, целевыми значениями являются шесть управляемых сигналов, поступающие на инвертор напряжения (табл. 1).

Таблица 1

Обучающая последовательность нейросети

Вход 1	Вход 2	Вход 3	Выход 1	Выход 2	Выход 3	Выход 4	Выход 5	Выход 6
0	0	0	0	0	0	0	0	0
0	0	1	0	0	0	1	1	0
0	1	0	0	1	1	0	0	0
0	1	1	0	1	1	0	1	0
1	0	0	1	0	0	0	0	1
1	0	1	1	0	0	1	0	0
1	1	0	0	0	0	0	0	1
1	1	1	0	0	1	0	0	0

Процесс обучения составил 4 итерации глобального цикла, наименьшая ошибка составляет 0.75 на 0 эпохе (рис. 6).



Рис. 6. Изменение ошибки сети в процессе ее обучения

Результат обучения адекватен, т. к. заключительная среднеквадратичная ошибка мала, переобучения не произошло (увеличение среднеквадратичной ошибки происходит только для проверочного набора и до 4й эпохи).

Структурная схема модели однослойного перцептрона реализована в среде Simulink (рис. 7).

Таким образом, разработанный однослойный перцептрон удовлетворяет установленным требованиям и позволяет решить поставленную задачу обеспечения более устойчивой работы исполнительного устройства ЭП.

Вывод

Разработанная имитационная модель управления бесконтактным двигателем стрелочного электропривода с нейросетевым модулятором и замкнутой системой управления позволяет исследовать временные зависимости электромагнитного момента, скорости вращения и тока статора ЭП при наличии отрицательной обратной связи и независимо от состояния возмущающих воздействий обеспечивает непрерывное изменение тока, момента и скорости вращения ротора по заданному закону.

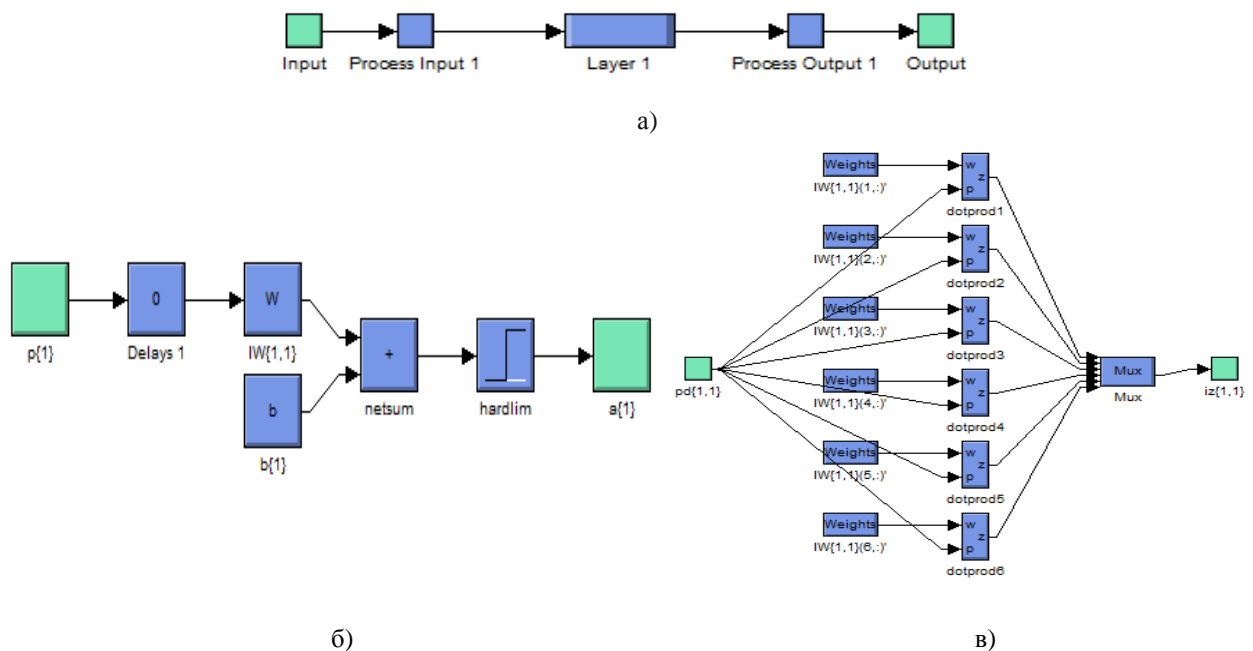


Рис. 7. Структурная схема модели нейронной сети модулятора (а), структура слоя (б), структура весов слоя (в) в среде Simulink

Литература

1. Стрелочный электропривод [Текст]: пат. 2412845 Россия: МПК В61L 5/06 (2006.01) / Эпифанова Л.М., патентообладатель ЗАО Проектно-технологическая фирма «ЭЛМА-Ко». - № 2009111327/11, заявл. 27.09.2010, опубл. 27.02.2011.
2. Ключев В.И. Теория электропривода / Ключев В.И. // Учеб. для вузов. – 2-е изд. перераб. и доп. – М.: Энергоатомиздат, 2001. – 704 с
3. Москаленко В.В. Электрический привод / Млскаленко В.В. // Учебник для студ. высш. учебн. заведений. – М.: Издательский центр «Академия», 2007. – 368 с.
4. Стрілочний електропривід [Текст]:пат 101436 України: МПК Н04К 3/00 Н03J 7/00, Бабаев М. М., Блиндюк В. С., Ананьева О. М., Богатырь Ю.И.; власник Українська держвна академія залізничного транспорту. – № а 201201334, Бюл. № 6. – 5с.
5. Дьяконов В. Simulink 4. Специальный справочник. – СПб: Питер, 2002. – 528 с.: ил.
6. Чиликин М.Г., Сандлер А.С. Общий курс электропривода: Учебник для вузов. – 6-е изд., доп. и перераб. – М.: Энергоиздат, 1981. – 576 с.
7. Осовский С. Нейронные сети для обработки информации / Осовский С, Пер. с польского И.Д. Рудинского. – М.: Финансы и статистика, 2002. – 344 с.: ил.

Babayev M.M., Blindyuk V.S., Bogatir Yu.I. Operation of switch electric drive using neural network converter of controlled signal. The practicability of utilization of neural network converter of controlled signal while operating a contactless switch electric drive of a closed loop control system has been shown. A simulation model of operating a contactless switch electric drive of a closed loop control system has been developed. The investigations concerning time dependencies of electromagnetic moment, rotation speed and current of a switch electric drive stator with absence and presence of negative feedback have been conducted. It has been shown that independently of perturbation action condition, negative feedback in control system provides continuous change of current, torque and speed of an engine rotor rotation according to the specified law. It has been determined that load change does not influence engine behavior significantly at that. A neural network regulator of a control system of a switch electric drive contactless engine has been developed. Unlike the existing one, built on the base of logical elements, it allows damping self-induced vibrations in the whole given range of an electric drive work and thereby provides its stable work.

Key words: contactless engine, control system, negative feedback, neural network regulator, simulation model, electric drive.

Бабаєв М.М., Блиндюк В.С., Богатир Ю.І. Керування стрілочним електроприводом із застосуванням нейромережевого перетворювача керованого сигналу. Показана доцільність застосування в процесі керування безконтактним двигуном стрілочного електропривода замкненої системи керування. Розроблена імітаційна модель керування безконтактним двигуном стрілочного електропривода із замкненою системою керування. Проведені дослідження тимчасових залежностей двигуна стрілочного електропривода при відсутності й наявності негативному зворотному зв'язку. Установлено, що при наявності зворотного зв'язку зміна навантаження не виявляє істотного впливу на характеристики двигуна. Розроблений нейромережевий регулятор системи керування безконтактним двигуном стрілочного електропривода, який дозволяє демпфувати автоколивання у всьому заданому діапазоні роботи електропривода й тим самим забезпечує його усталену роботу.

Ключові слова: безконтактний двигун, система керування, негативний зворотний зв'язок, нейромережевий регулятор, імітаційна модель, електропривод.

Поступила 24.06.2015г.

Бабаев М.М., доктор технических наук, профессор кафедры электротехники и электрических машин, Украинский государственный университет железнодорожного транспорта, Харьков, Украина.

Блиндюк В.С., доктор технических наук, профессор кафедры электротехники и электрических машин, Украинский государственный университет железнодорожного транспорта, Харьков, Украина.

Богатырь Ю.И., ассистент кафедры электротехники и электрических машин, Украинский государственный университет железнодорожного транспорта, Харьков, Украина.

Mikhail Babaev, Doktor of Engineering, professor department of electrical engineering and electrical machines, Ukrainian State University of Railway Transport, Kharkiv, Ukraine.

Vasiliy Blinduk, Doktor of Engineering, professor department of electrical engineering and electrical machines, Ukrainian State University of Railway Transport, Kharkiv, Ukraine.

Yuliya Bogatir, assistant Department of electrical engineering and electrical machines, Ukrainian State University of Railway Transport, Kharkiv, Ukraine.