

ФАКУЛЬТЕТ АВТОМАТИКИ, ТЕЛЕМЕХАНІКИ ТА ЗВ'ЯЗКУ

Кафедра «Електротехніка та електричні машини»

МЕТОДИЧНІ ВКАЗІВКИ

до виконання лабораторних робіт

з дисципліни

«ЕЛЕКТРОТЕХНІКА ТА ЕЛЕКТРОМЕХАНІКА»

для студентів спеціальності

«АВТОМАТИКА ТА АВТОМАТИЗАЦІЯ НА ТРАНСПОРТІ»,

з дисципліни

«ТЕОРІЯ ЕЛЕКТРИЧНИХ КІЛ»

для студентів спеціальності

«СПЕЦІАЛІЗОВАНІ КОМП'ЮТЕРНІ СИСТЕМИ»,

з дисципліни

«ТЕОРІЯ ЕЛЕКТРИЧНИХ КІЛ І СИГНАЛІВ»

для студентів спеціальності

«ТЕЛЕКОМУНІКАЦІЙНІ СИСТЕМИ ТА МЕРЕЖІ»

заочної форми навчання

Частина 1

Харків - 2011

Методичні вказівки розглянуто і рекомендовано до друку на засіданні кафедри “Електротехніка та електричні машини” 27 квітня 2010 р., протокол № 8.

Укладачі:

доценти М.Г. Давиденко,
В.С. Блиндюк,
О.М. Ананьєва

Рецензент

доц. О.П. Батаєв

МЕТОДИЧНІ ВКАЗІВКИ
до виконання лабораторних робіт
з дисципліни

«ЕЛЕКТРОТЕХНІКА ТА ЕЛЕКТРОМЕХАНІКА»

для студентів спеціальності

«АВТОМАТИКА ТА АВТОМАТИЗАЦІЯ НА ТРАНСПОРТІ»,
з дисципліни

«ТЕОРІЯ ЕЛЕКТРИЧНИХ КІЛ»

для студентів спеціальності

«СПЕЦІАЛІЗОВАНІ КОМП'ЮТЕРНІ СИСТЕМИ»,
з дисципліни

«ТЕОРІЯ ЕЛЕКТРИЧНИХ КІЛ І СИГНАЛІВ»

для студентів спеціальності

«ТЕЛЕКОМУНІКАЦІЙНІ СИСТЕМИ ТА МЕРЕЖІ»
заочної форми навчання
Частина 1

Відповідальний за випуск Прилипко А.А.

Редактор Решетилова В.В.

Підписано до друку 30.06.10 р.

Формат паперу 60x84 1/16. Папір писальний.

Умовн.-друк.арк. 1,0. Тираж 50. Замовлення №

Видавець та виготовлювач Українська державна академія залізничного транспорту,
61050, Харків-50, майдан Фейєрбаха, 7.

Свідоцтво суб'єкта видавничої справи ДК № 2874 від 12.06.2007 р.

Українська державна академія залізничного транспорту

Кафедра електротехніки та електричних машин

МЕТОДИЧНІ ВКАЗІВКИ
до виконання лабораторних робіт
з дисципліни
«ЕЛЕКТРОТЕХНІКА ТА ЕЛЕКТРОМЕХАНІКА»
для студентів спеціальності
«АВТОМАТИКА ТА АВТОМАТИЗАЦІЯ НА ТРАНСПОРТІ»,

з дисципліни
«ТЕОРІЯ ЕЛЕКТРИЧНИХ КІЛ»
для студентів спеціальності
«СПЕЦІАЛІЗОВАНІ КОМП'ЮТЕРНІ СИСТЕМИ»,

з дисципліни
«ТЕОРІЯ ЕЛЕКТРИЧНИХ КІЛ І СИГНАЛІВ»
для студентів спеціальності
«ТЕЛЕКОМУНІКАЦІЙНІ СИСТЕМИ ТА МЕРЕЖІ»

заочної форми навчання

Частина 1

Харків 2011

Методичні вказівки розглянуто і рекомендовано до друку на засіданні кафедри “Електротехніка і електричні машини” 27.04.2010 р., протокол № 8.

Склали:

доценти М.Г. Давиденко,

В.С. Блиндюк,

О.М. Ананьєва

Рецензент

доц. О.П. Батаєв

ЗМІСТ

ВСТУП	4
Лабораторна робота 1. Дослідна перевірка методу накладання	6
Лабораторна робота 2. Дослідна перевірка теореми про еквівалентний генератор та енергетичні закономірності, що впливають з неї	14
Лабораторна робота 3. Дослідження послідовного коливального контуру	27
Лабораторна робота 4. Дослідження електричного кола із взаємною індуктивністю	44
Лабораторна робота 5. Дослідження з'єднання «зіркою» споживачів трифазного струму	50
СПИСОК ЛІТЕРАТУРИ	59

ВСТУП

Кожен студент повинен упродовж поточного семестру виконати всі лабораторні роботи за планом, складеним кафедрою на цей семестр. Студент повинен попередньо готуватися до кожного заняття, яке має відбутися за планом робіт: вивчити відповідні розділи теоретичного курсу за конспектом лекцій (або) навчальною літературою, виконати необхідні попередні розрахунки, а також акуратно підготувати бланк звіту за правилами, наведеними наприкінці цього підрозділу.

Увага! Необхідні для виконання попередніх розрахунків величини постійних опорів та ЕРС джерел постійної напруги наведені в таблиці варіантів, розташованій у лабораторії натурного експерименту.

Для безпечного виконання робіт у лабораторії, а також для уникнення псування лабораторних приладів і обладнання всі особи, які працюють у цій лабораторії, повинні виконувати правила, перелічені нижче.

1 При першому відвідуванні лабораторії студенти повинні ретельно ознайомитися з правилами техніки безпеки та внутрішнього розпорядку, які встановлені в лабораторіях кафедри; на підтвердження цієї ознайомленості студенти повинні поставити свій підпис у відповідній колонці лабораторного журналу.

2 Допуск студентів у лабораторію дозволяється тільки в години, вказані в розкладі занять. Студенти, які пропустили заняття з поважних причин, виконують роботи у спеціально виділений кафедрою додатковий час.

3 Підготовленість студента до виконання чергової лабораторної роботи перевіряє викладач у процесі допускового контролю. Студенти, знання яких виявилися незадовільними, не отримують допуску до виконання чергової лабораторної роботи.

4 Для роботи в лабораторії група поділяється на бригади, що складаються з двох-чотирьох студентів. При цьому робота виконується на своїх робочих місцях, з додержанням належного порядку та тиші.

5 Слід працювати згідно з вивченими правилами техніки безпеки, а також згідно з правилами, викладеними в п.п. 6-9.

6 При складанні електричних кіл необхідно пильнувати за тим, щоб вимірювальні прилади, що використовуються, та інші елементи вимірювальної установки відповідали робочим величинам струмів, напруг та потужностей.

7 Перед початком роботи стрілки електровимірювальних приладів повинні бути встановлені на нуль, а прилади з кількома межами вимірювань, крім того, повинні бути ввімкнені на максимальну межу вимірювань.

8 Перш ніж до складеної вимірювальної установки буде підімкнено джерело живлення, необхідно показати її викладачеві для перевірки.

9 Якщо за умовами роботи треба змінити досліджуване коло, то це слід робити при знятій напрузі, а перед ввімкненням установки її треба знов показати викладачеві для перевірки.

10 Результати вимірювань студенти повинні пред'явити викладачеві, котрий, у випадку достовірності цих результатів, дає дозвіл на закінчення роботи. До отримання такого дозволу розбирати вимірювальну установку заборонено.

11 По закінченні лабораторної роботи члени кожної бригади розбирають свою вимірювальну установку, здають одержаний інвентар та приводять у порядок робоче місце.

Звіти з лабораторних робіт слід складати, дотримуючись таких правил:

1 Звіт з лабораторної роботи виконують на аркушах білого паперу формату А4 згідно з вимогами ДСТУ 3.008-95 (зміст та детальні пояснення цих вимог, а також зразки їх виконання наведені у виданому в УкрДАЗТ навчальному посібнику [1]).

2 Текст звіту повинен бути написаний розбірливо та акуратно тільки чорнилами або спеціальною пастою для кулькових ручок.

3 Схеми та графіки виконують тільки з використанням креслярських інструментів.

4 Літерні та графічні позначення повинні відповідати діючим стандартам.

5 Окрім титульного аркуша та мети роботи звіт повинен містити матеріали, які вказані в розділах «Підготовка до роботи» та «Зміст звіту» виконуваної роботи.

Звертаємо Вашу увагу на те, що звіти, які є копіями вже існуючих звітів з даної роботи, виконані будь-яким чином, розгляду за суттю та зарахуванню не підлягають.

Лабораторна робота 1 ДОСЛІДНА ПЕРЕВІРКА МЕТОДУ НАКЛАДАННЯ

Мета роботи

Метою даної роботи є дістання експериментального підтвердження справедливості принципу накладання та базованого на ньому розрахункового методу накладання.

1.1 Теоретичні основи роботи

Велика кількість електричних кіл утворена з елементів, параметри яких (наприклад, опір або ЕРС) не залежать від струму, який протікає крізь ці елементи, та від прикладеної до них напруги. Такі елементи називають **лінійними**. Коло, яке утворене тільки з лінійних елементів, називають **лінійним колом**. Для таких кіл є справедливим **принцип накладання** (відомий також як принцип суперпозиції): якщо в колі є кілька джерел електричної енергії, то викликаний їх спільною дією струм в будь-якій вітці цього кола дорівнює алгебраїчній сумі окремих струмів, викликаних окремою дією кожного з цих джерел. Такі окремі струми називають **частковими струмами**, а їх алгебраїчну суму (тобто реальний струм у вітці) називають **повним струмом**.

На принципі накладання базований розрахунковий метод накладання який ми викладемо тут згідно з підручником [3]. Отже, маємо коло з кількома джерелами електричної енергії. Довільно оберемо напрямки струмів у цих вітках (тобто повних струмів). Залишимо в цьому колі будь-яке з джерел, а всі інші видалимо за правилом: замість ідеального джерела напруги ставимо перемичку з опором, що дорівнює нулю, а замість ідеального джерела струму залишаємо розрив вітки. Обчислимо часткові струми, створені залишеним джерелом (звичайно ці струми позначають одним штрихом або римською одиницею як

I'_1, I'_2, I'_3 і т. д.). Запам'ятаймо величини цих часткових струмів та їх напрямки. Тепер залишимо у вихідному колі будь-яке інше з джерел, а решту джерел видалимо за описаним вище правилом. Обчислимо часткові струми, створені цим другим залишеним джерелом (звичайно ці струми позначають двома штрихами або римською двійкою як I''_1, I''_2, I''_3 і т.д.). Запам'ятаймо величини цих часткових струмів та їх напрямки. Аналогічним чином обчислюємо струми, викликані дією третього, четвертого та ін. джерел. Після обчислення часткових струмів від усіх джерел знаходимо повні струми в потрібних нам вітках кола як алгебраїчні суми часткових струмів: доданок входить до суми із знаком «плюс» якщо частковий та повний струми збігаються за напрямком, та із знаком «мінус» – якщо частковий та повний струми протилежні за напрямком.

Напруги на елементах лінійного електричного кола також підпорядковані принципу накладання, тому для їх розрахунку теж можна застосувати метод накладання.

Принцип накладання є справедливим не тільки для кіл постійного струму, але й для лінійних електричних кіл з будь-якою (до нескінченності) кількістю джерел напруги та (або) струму довільної форми (тобто з довільними законами зміни в часі цих напруг та струмів). Зокрема, широко використовуваний розрахунок сигналів на виході пристроїв зв'язку з використанням амплітудно-частотних і фазочастотних характеристик має своїм теоретичним підґрунтям саме принцип накладання і являє собою певний граничний випадок розрахунку кіл методом накладання.

Розглянемо розрахунок струмів методом накладання на прикладі кола постійного струму, схему якого наведено на рисунку 1.1, а.

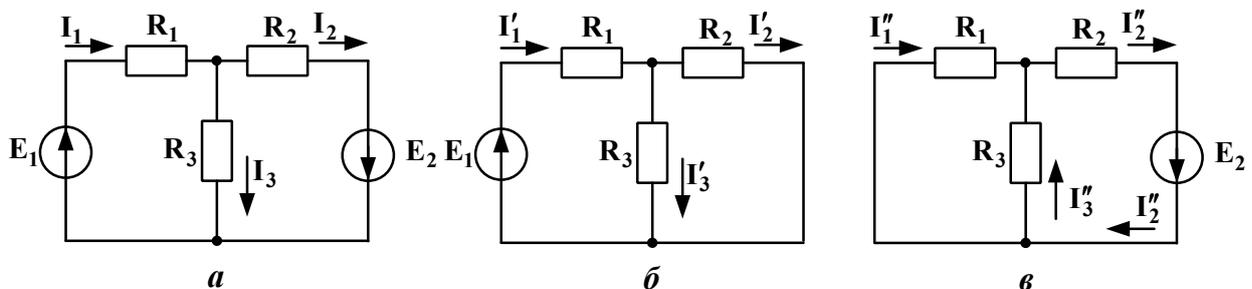


Рисунок 1.1

Вважатимемо відомими величини E_1 , E_2 , R_1 , R_2 , R_3 . Треба знайти I_1 , I_2 та I_3 .

Спочатку довільно оберемо напрями повних струмів I_1 , I_2 та I_3 (рисунок 1.1, *a*). Тепер залишимо в схемі тільки джерело E_1 , а замість E_2 поставимо перемичку (рисунок 1.1, *б*). В отриманій простій схемі напрями часткових струмів I'_1 , I'_2 та I'_3 очевидним чином впливають з напрямку ЕРС E_1 . Маємо мішане з'єднання опорів і, згідно з [3], отримуємо

$$I'_1 = \frac{E_1}{R_1 + \frac{R_2 R_3}{R_2 + R_3}} = \frac{E_1 \cdot (R_2 + R_3)}{R_1 R_2 + R_1 R_3 + R_2 R_3}. \quad (1.1)$$

За правилом розкиду струмів [3] маємо

$$I'_2 = I'_1 \cdot \frac{R_3}{R_2 + R_3}, \quad (1.2)$$

а за першим законом Кірхгофа маємо

$$I'_3 = I'_1 - I'_2. \quad (1.3)$$

Отже, часткові струми, викликані дією ЕРС E_1 , знайдено. Тепер залишимо в схемі *a* тільки ЕРС E_2 , а замість E_1 поставимо перемичку. Отримаємо схему *в*, у якій напрями часткових струмів I''_1 , I''_2 та I''_3 очевидним чином впливають з напрямку E_2 . Це також мішане з'єднання опорів, для якого, згідно з [3], отримуємо

$$I''_2 = \frac{E_2}{R_2 + \frac{R_1 R_3}{R_1 + R_3}}. \quad (1.4)$$

За правилом розкиду струмів маємо

$$I''_3 = I''_2 \cdot \frac{R_1}{R_1 + R_3}, \quad (1.5)$$

а за першим законом Кірхгофа маємо

$$I_1'' = I_2'' - I_3'' . \quad (1.6)$$

Більш джерел нема, тому ми за допомогою виразів (1.1) – (1.6) обчислили всі часткові струми кола, схему якого зображено на рисунку 1.1, *a*. Тепер знаходимо повні струми I_1 , I_2 та I_3 цього кола. Оскільки I_1 , I_1' та I_1'' збігаються з напрямом, то

$$I_1 = I_1' + I_1'' . \quad (1.7)$$

З аналогічної причини отримуємо, що

$$I_2 = I_2' + I_2'' . \quad (1.8)$$

А ось I_3'' є протилежним повному струму I_3 , тому

$$I_3 = I_3' - I_3'' . \quad (1.9)$$

Отже, за допомогою виразів (1.7) – (1.9) ми обчислили шукані повні (тобто реальні) струми кола (рисунок 1.1, *a*) методом накладання.

1.2 Опис вимірювальної установки

Для виконання вимірювань *в лабораторії натурального експерименту* слід скласти коло за схемою, наведеною на рисунку 1.2, *a*. Щоб виміряти часткові струми I_1' , I_2' та I_3' до затискачів 1 – 2 під'єднують джерело « ± 12 В», а до затискачів 3 – 4 опір R_{02} стенда (це внутрішній опір другого джерела). Щоб виміряти часткові струми I_1'' , I_2'' , I_3'' до затискачів 1 – 2 під'єднують опір R_{01} стенда (це внутрішній опір першого джерела), а до затискачів 3 – 4 під'єднують джерело « ± 12 В рег.» стенда. Вольтметр до кола заздалегідь не під'єднують, це роблять вже в ході вимірювань.

Для виконання вимірювань *в лабораторії комп'ютерного моделювання* слід скласти коло за схемою, наведеною на рисунку 1.2, *б*. Величини опорів беруть з таблиці варіантів, звідти ж беруть величину E_1 , а величину E_2 беруть такою, що дорівнює **0,75** E_1 . Обидві ЕРС вибирають з набору джерел постійної

напруги. В усіх амперметрів і вольтметрів слід встановлювати робочий режим «DC» (режим постійного струму).

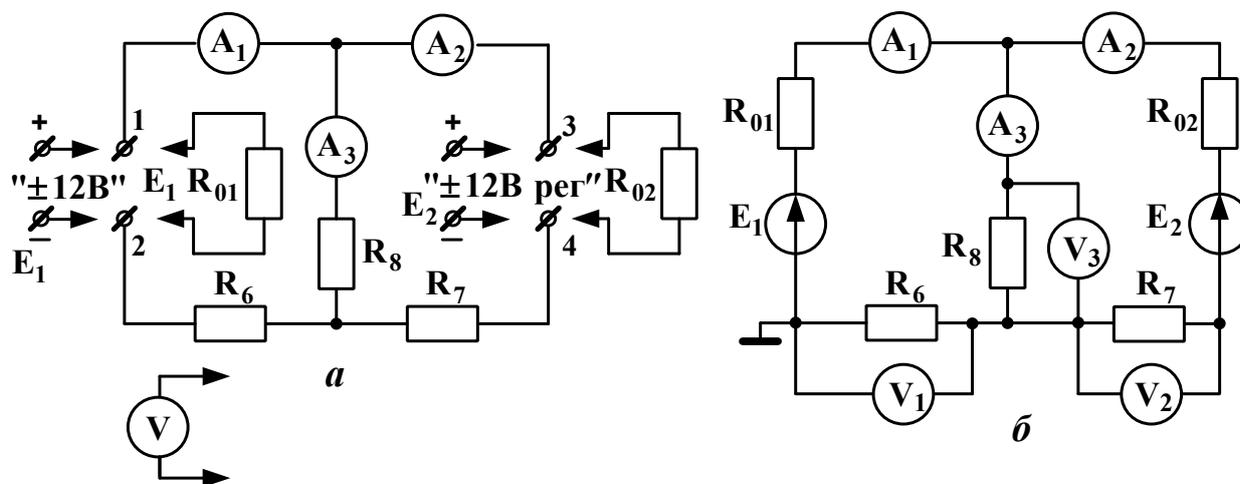


Рисунок 1.2

Зверніть увагу на те, що схеми *a* та *б* є схемами одного й того самого кола, утвореного E_1 , E_2 , R_6 , R_7 та R_8 .

1.3 Підготовка до роботи

1.3.1 Вивчіть теоретичні відомості з принципу та методу накладання, використовуючи, як мінімум, підрозділ 1.1 даних методичних вказівок, основні підручники ([2] або [3]) та опис вимірювальної установки. Корисно також ознайомитися з відповідними підрозділами додаткової літератури.

1.3.2 Знайдіть величини і напрями струмів I_1 , I_2 , та I_3 , вимірюваних відповідно амперметрами A_1 , A_2 , та A_3 (рисунок 1.2, б) методом накладання. Величини опорів та величину E_1 узяти з таблиці варіантів згідно з номером свого стенда в лабораторії натурального експерименту, а величину E_2 прийняти рівною $0,75 E_1$. Занести ці вихідні дані до таблиці 1.1.

Таблиця 1.1 – Вихідні дані до розрахунку

Номер стенда	E_1 , В	E_2 , В	R_{01} , Ом	R_{02} , Ом	R_6 , Ом	R_7 , Ом	R_8 , Ом
--------------	-----------	-----------	---------------	---------------	------------	------------	------------

--	--	--	--	--	--	--	--

Використані в ході виконання розрахунків формули та допоміжні схеми слід обов'язково занести до звіту. Результати розрахунків часткових та повних струмів, а також напруг U_6 , U_7 , та U_8 (це показання вольтметрів відповідно V_1 , V_2 , та V_3) занести в рядок «Розраховано» таблиці 1.2.

Таблиця 1.2 – Величини струмів та напруг досліджуваного кола

Спосіб визначення	I'_1 , А	I'_2 , А	I'_3 , А	I''_1 , А	I''_2 , А	I''_3 , А	I_1 , А	I_2 , А	I_3 , А	U_6 , В	U_7 , В	U_8 , В
Розраховано												
Виміряно (натур.)												
Виміряно (моделюв.)												
Виміряні реальні величини: $E_1 =$ В; $E_2 =$ В.												

1.4 Завдання на експеримент

1.4.1 Натурний експеримент

1.4.1.1 Не складаючи поки що досліджуваного кола, виміряти на стенді величину E_1 і записати цю величину до розділу «Виміряні реальні величини» таблиці 1.2.

1.4.1.2 Встановити на стенді $E_2 = 0,75 E_1$ на затискачах « ± 12 В рег.» і записати цю величину E_2 до розділу «Виміряні реальні величини» таблиці 1.2.

1.4.1.3 Вимкнути джерела обох ЕРС.

1.4.1.4 Відповідно до рисунка 1.2, а скласти коло для вимірювання часткових струмів, викликаних дією тільки E_1 (див. підрозділ 1.2). Виміряти ці струми і записати їх величини до рядку «Виміряно (натур.)» таблиці 1.2.

1.4.1.5 Зробити в складеній вимірювальній установці перемикання, щоб пристосувати її для вимірювання часткових струмів, викликаних дією тільки E_2 (див. підрозділ 1.2). Виміряти

ці струми і записати їх величини до рядку «Виміряно (натур.)» таблиці 1.2.

1.4.1.6 Зробити в складеній вимірювальній установці перемикач, щоб пристосувати її для вимірювання повних струмів: до затискачів 1 – 2 має бути під'єднане тільки джерело « ± 12 В», а до затискачів 3 – 4 має бути під'єднане тільки джерело « ± 12 В рег.» (звичайно, що величини E_1 та E_2 при цьому повинні бути тими самими, що використані в п.п. 1.4.1.1 – 1.4.1.5 та записані в таблиці 1.2). Виміряти повні струми і записати їх величини до рядку «Виміряно (натур.)» таблиці 1.2.

1.4.1.7 Виміряти величини U_6 , U_7 та U_8 напруг на резисторах відповідно R_6 , R_7 та R_8 . Записати ці напруги до рядку «Виміряно (натур.)» таблиці 1.2.

На цьому натурний експеримент закінчено.

1.4.2 Комп'ютерне моделювання кола

1.4.2.1 Використовуючи комп'ютерне моделююче середовище (наприклад Multisim) скласти схему кола відповідно до рисунка 1.2, б (див. п. 1.2 вказівок до даної роботи).

1.4.2.2 Виміряти повні струми та відповідні їм напруги U_6 , U_7 та U_8 і записати їх до рядку «Виміряно (моделюв.)» таблиці 1.2.

1.4.2.3 Замінити джерело E_2 на провідник. В отриманому колі виміряти струми, які є частковими струмами, викликаними дією тільки E_1 . Записати їх до рядку «Виміряно (моделюв.)» таблиці 1.2.

1.4.2.4 Повернути на своє місце джерело E_2 , а натомість видалити E_1 , замінивши його на провідник. В отриманому колі виміряти струми, які є частковими струмами, викликаними дією тільки джерела E_2 . Записати їх до рядку «Виміряно (моделюв.)» таблиці 1.2.

На цьому комп'ютерне моделювання кола закінчене.

1.5 Опрацювання результатів експериментів

1.5.1 Перевірити, чи збігаються обчислені та виміряні в ході натурального експерименту струми та напруги. Записати висновок і вказати, що б могло явитися причиною розбіжностей (якщо вони перевищують 10 % від розрахованих величин).

1.5.2 За даними натурального вимірювання повних струмів записати для контурів $E_1 - A_1 - A_2 - E_2 - R_7 - R_6$ та $E_2 - R_7 - R_8 - A_3 - A_2$ рівняння за другим законом Кірхгофа. Потім підставити замість літер числові значення відповідних величин і виписати отримані числові рівності нижче рівнянь. Чи збігаються ліва та права частини цих рівностей з точністю до 10 %? Якщо ні, то записати до звіту причини, які, на Вашу думку, могли б до цього призвести.

1.5.3 Повторити дії за п.п. 1.5.1 та 1.5.2 для даних комп'ютерного моделювання.

1.5.4 Зробити підсумовуючий висновок: чи вдалося в ході експериментів з достовірністю підтвердити справедливість принципу накладання та методу накладання?

1.6 Зміст звіту

У звіті з роботи необхідно подати:

- а) мету роботи;
- б) результати підготовки до роботи відповідно до п.1.3;
- в) результати експериментів відповідно до п.1.4;
- г) аналіз результатів експериментів і зроблені висновки відповідно до п.1.5.

Питання для самоперевірки

Увага! Ці питання призначені виключно для самоконтролю в ході підготовки до поточної лабораторної роботи. Як самі питання, так і відповіді на них **не мають бути** внесені до звіту з цієї або якоїсь іншої роботи.

Перевірте себе:

- 1) в яких випадках для розрахунку складного кола доцільно використовувати метод накладання?

2) скільки треба скласти допоміжних розрахункових схем для визначення часткових струмів, якщо коло містить три джерела напруги? Чому?

3) чи можна визначити потужність, розсіювану деяким резистором складного лінійного кола, додаванням потужностей, обумовлених кожним частковим струмом? Чому?

4) як слід видаляти зі схеми кола джерело ЕРС та джерело струму при розрахунку цього кола методом накладання?

5) якою є величина опору ідеального амперметра?

6) якою є величина опору ідеального вольтметра?

7) сформулюйте закон Ома та обидва закони Кірхгофа;

8) що таке вузол, вітка, контур?

9) сформулюйте правило розкиду струмів;

10) як вмикають у коло амперметр при вимірюванні струму?

11) як вмикають у коло вольтметр при вимірюванні напруги?

12) що таке ідеальне джерело напруги? ідеальне джерело струму?

13) що таке лінійний елемент електричного кола?

14) що таке лінійне електричне коло?

15) сформулюйте принцип накладання.

16) в чому полягає метод накладання?

17) що таке повний струм? частковий струм?

18) як отримати величину повного струму з величин часткових струмів?

Лабораторна робота 2

ДОСЛІДНА ПЕРЕВІРКА ТЕОРЕМИ ПРО ЕКВІВАЛЕНТНИЙ ГЕНЕРАТОР ТА ЕНЕРГЕТИЧНИХ ЗАКОНОМІРНОСТЕЙ, ЩО ВИПЛИВАЮТЬ З НЕЇ

Метою даної роботи є:

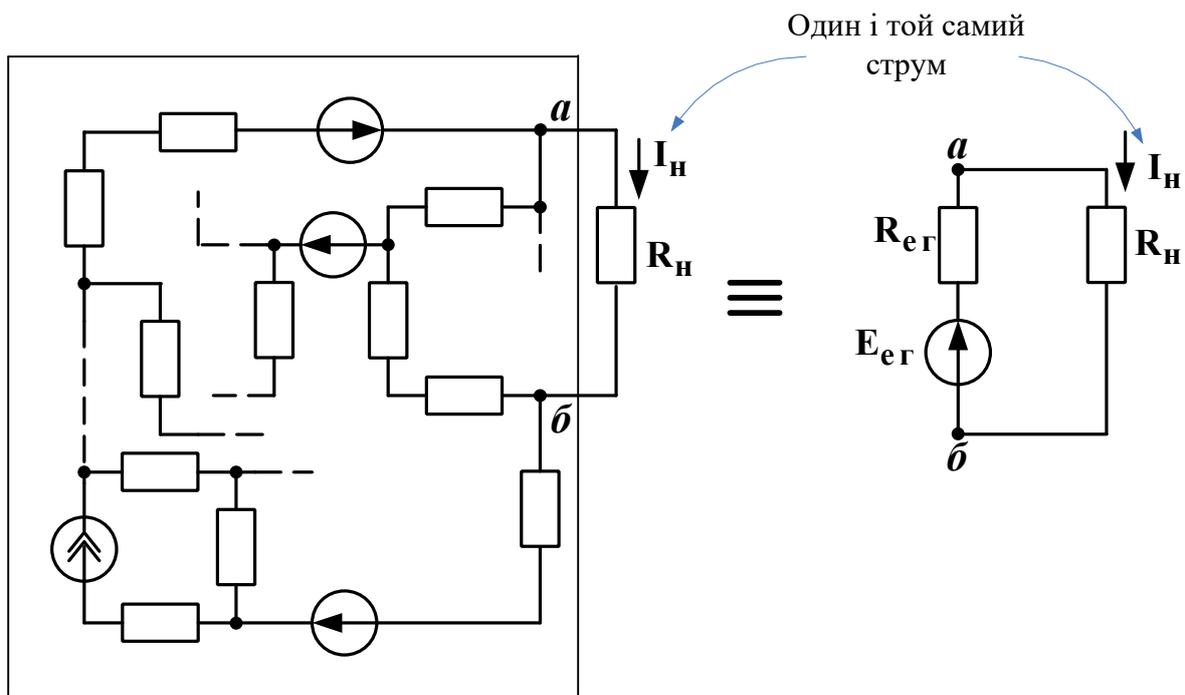
– експериментальне підтвердження теореми про еквівалентний генератор (у варіанті теореми Тевенена);

– експериментальне підтвердження теоретичних закономірностей розподілу активної потужності між активним та пасивним двополюсниками.

2.1 Теоретичні основи роботи

В багатьох практичних випадках існує необхідність обчислити струм в одній-єдиній вітці складного кола (часто воно складається з єдиного резистора). Тут застосування методів, що забезпечать розрахунок всіх струмів кола (а нам, нагадаємо, потрібен тільки один) призводить до зайвих витрат зусиль і часу. В такій ситуації в нагоді стане **теорема про еквівалентний генератор**: струм у довільній вітці кола не зміниться, якщо всю решту кола замінити реальним джерелом напруги, яке має належним чином підібрані величини внутрішнього опору та електрорушійної сили (ЕРС). Цей варіант теореми дістав назву теореми Тевенена. Оскільки згадана в ній заміна залишає струм у вітці незмінним, то це реальне джерело напруги виявляється в сенсі струму еквівалентним тій решті кола, яку це джерело замінює. Тому теорема в загальному випадку й називається теоремою про еквівалентний генератор. Існує також її формулювання щодо еквівалентного реального джерела струму - теорема Нортонна [3].

Проілюструємо зміст теореми Тевенена за допомогою рисунка 2.1. Зліва в рамці ескізно зображена схема деякого складного лінійного електричного кола; поза рамкою залишено лише одну вітку цього кола, підключену між точками *a* і *b* і утворену єдиним резистором R_n . Так ось, теорема Тевенена стверджує, що усю схему, охоплену рамкою, можна замінити на послідовний ланцюжок « $E_{er} - R_{er}$ », і після такої заміни струм I_n в опорі R_n залишиться тим самим за умови, що ми належним чином підберемо величини E_{er} та R_{er} . Як це зробити? Для отримання відповіді на це питання Вам зараз доведеться ознайомитися з кількома важливими визначеннями теорії електричних кіл. Введемо їх, спираючись на підручник [3].



Лінійне коло
довільної складності

Рисунок 2.1

Двополюсник – це ділянка кола, яку розглядають відносно двох її затискачів, що називають вхідними затискачами двополюсника.

Двополюсник називають **пасивним**, якщо він не містить джерел електричної енергії (або ж містить їх, але вони взаємно компенсують одне одного так, що напруга між розімкненими вхідними затискачами двополюсника дорівнює нулю).

Двополюсник називають **активним**, якщо напруга між його розімкненими затискачами не дорівнює нулю (тобто його джерела енергії не компенсують одне одного).

Якщо внутрішня побудова двополюсника нас не цікавить, то його позначають на схемі прямокутником з літерою А всередині, якщо він активний, і з літерою П всередині, якщо він пасивний (рисунок 2.2).

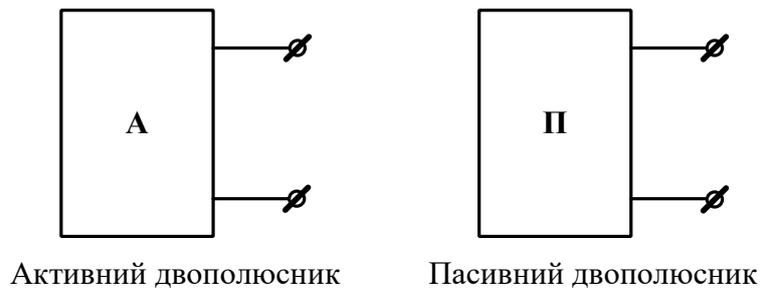


Рисунок 2.2

Режим холостого ходу активного двополюсника – це такий режим його роботи, при якому його затискачі розімкнені (як на рисунку 2.2).

Режим короткого замикання активного двополюсника – це такий режим його роботи, при якому його затискачі з'єднані перемичкою, опір якої дорівнює нулю.

Внутрішній опір активного двополюсника – це вхідний опір утвореного з нього пасивного двополюсника. Дане перетворення роблять таким чином: усі ідеальні джерела напруги замінюють на перемички з опором, що дорівнює нулю, а замість усіх ідеальних джерел струму залишають розриви віток.

Тепер ми можемо повернутися до питання про обчислення величин E_{er} та R_{er} , введених на рисунку 2.1. Так ось, узята в рамочку частина кола є активним двополюсником, при цьому точки a та b є його вхідними затискачами. Опір R_n є пасивним двополюсником, з точки зору споживання електроенергії він утворює навантаження для активного двополюсника. Величина E_{er} (її називають «ЕРС еквівалентного генератора») дорівнює напрузі холостого ходу U_{xx} активного двополюсника, тобто напрузі між точками a та b при від'єданому опорі R_n . Гострий кінець стрілки в умовному позначенні цієї ЕРС – там, де «плюс» напруги холостого ходу U_{xx} . Величина R_{er} (її називають внутрішнім опором еквівалентного генератора) дорівнює внутрішньому опоріві активного двополюсника, охопленого рамкою на рисунку 2.1.

Тепер, коли величини E_{er} та R_{er} відомі, обчислення струму навантаження I_n , згідно із схемою, зображеною на рисунку 2.1 праворуч, можна зробити за один крок:

$$I_n = \frac{E_{er}}{R_{er} + R_n} = \frac{U_{xx}}{R_{er} + R_n}. \quad (2.1)$$

Звідси випливає формула, яка дозволяє знайти величину R_{er} не обчисленням, а шляхом вимірювань. Справді, в режимі *короткого замикання* маємо $R_n = 0$ та $I_n = I_{кз}$ (введемо таке нове позначення).

Тоді з (2.1) отримуємо, що

$$R_{er} = U_{xx} / I_{кз}. \quad (2.2)$$

Відмітимо, що для виконання таких вимірювань треба бути впевненим, що досліджуване коло не вийде з ладу як в режимі холостого ходу, так і в режимі короткого замикання.

В техніці зв'язку досить часто доводиться мати справу із слабкими сигналами; їх потужність відповідно дуже мала. Для підтримання надійного зв'язку за цих умов необхідно, щоб до приймальної апаратури надходила якомога більша частка від тієї енергії сигналу, яка поширюється каналом зв'язку, наприклад, кабелем. За яких умов можна задовольнити цю вимогу? Виявляється, що й тут нам стане у нагоді теорема про еквівалентний генератор. Й насправді, вважатимемо кабель разом з під'єднаним на його початку джерелом сигналу (передавачем) активним двополюсником; затискачами цього двополюсника є вихідні (кінцеві) затискачі кабелю. До цих затискачів під'єднаний приймач, який має вхідний опір R_n . Отже, ми знов прийшли до схеми, зображеної на рисунку 2.1 праворуч. Вимірювати величини E_{er} та R_{er} ми вже вміємо, тож їх можна знайти експериментально (або теоретично). Залишилося так підібрати величину R_n , щоб потужність, виділена в цьому опорі, сягнула максимально можливої величини P_{nmax} . Доведено (див. підручники [2, 3] або будь-який з додаткових підручників), що такий максимум має місце за дуже простої рівності

$$R_n = R_{er}, \quad (2.3)$$

причому

$$P_{n\max} = E_{er}^2 / (4R_{er}). \quad (2.4)$$

Відмітимо, що в цьому режимі (його інколи звать узгодженим режимом роботи активного двополюсника) джерело E_{er} віддає в коло потужність $P_E = 2P_{n\max}$. Тобто в узгодженому режимі потужність у навантаженні хоч і максимальна (більше від цього джерела фізично неможливо взяти), але складає всього половину від потужності джерела. Інакше кажучи, в узгодженому режимі коефіцієнт корисної дії кола, зображеного праворуч на рисунку 2.1, складає 50 %. Цей результат неважко отримати, якщо скористатися відповідними цьому колу формулами для струму навантаження (2.1), потужності а також для:

– потужності навантаження

$$P_n = I_n^2 \cdot R_n = U_n \cdot I_n; \quad (2.5)$$

- потужності джерела

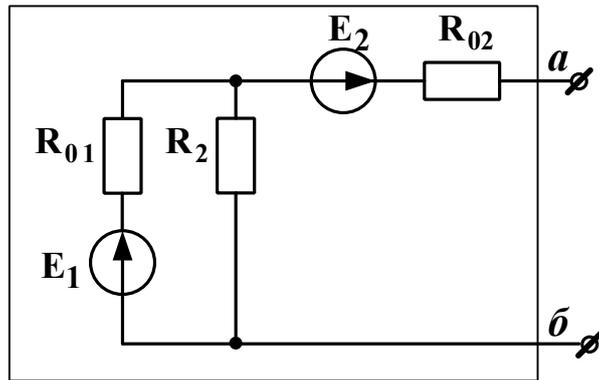
$$P_E = E_{er} \cdot I_n; \quad (2.6)$$

- коефіцієнта корисної дії (ККД) кола

$$\eta = \frac{P_n}{P_E} \cdot 100\%. \quad (2.7)$$

Звичайно ж, формули (2.5) – (2.7) справедливі для будь-якого режиму роботи активного двополюсника. Графіки залежностей величин P_n та η від величини R_n наведені в рекомендованій літературі.

Наприкінці розглянемо приклад заміни складного активного двополюсника на еквівалентний йому генератор згідно з теоремою Тевенена. Нехай цей двополюсник складений за схемою, наведеною на рисунку 2.3, а, причому величини всіх ЕРС і опорів є відомими.



Активний двополюсник

a

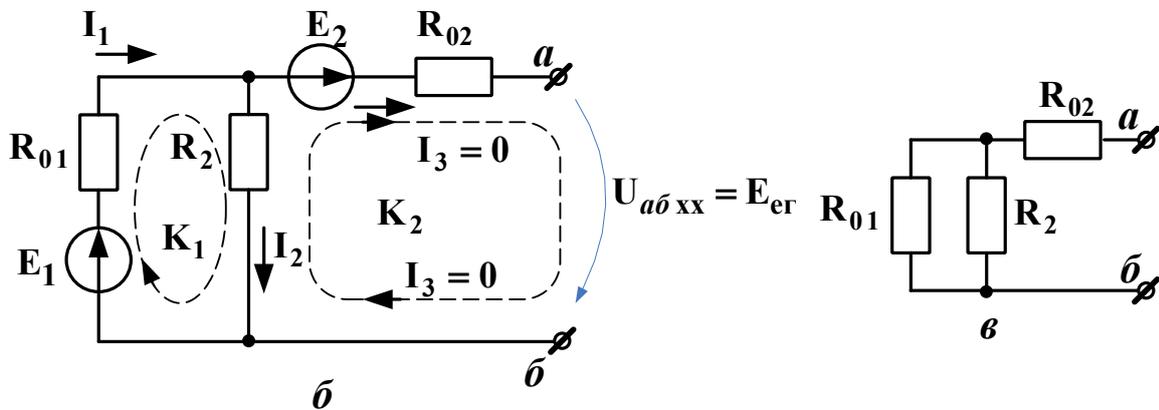


Рисунок 2.3

Спочатку знайдемо напругу холостого ходу U_{abxx} між вихідними затискачами *a-b* (рисунок 2.3, *б*). Струму I_3 текти нікуди, бо затискачі *a* та *б* розімкнені, тому $I_3=0$. Тоді з першого закону Кірхгофа маємо $I_1 = I_2 + I_3 = I_2 + 0 = I_2$.

Запишемо другий закон Кірхгофа для контуру K_1 :

$$E_1 = I_1 \cdot R_{01} + I_2 \cdot R_2 = (\text{оскільки } I_1 = I_2) = I_2 \cdot (R_{01} + R_2).$$

звідси $I_2 = E_1 / (R_{01} + R_2)$.

Щоб знайти U_{abxx} , запишемо другий закон Кірхгофа для будь-якого контуру, в який входить U_{abxx} . Наприклад, для контуру K_2 маємо

$$E_2 = I_3 \cdot R_{02} + U_{abxx} - I_2 \cdot R_2 = (\text{оскільки } I_3 = 0) = U_{abxx} - I_2 R_2.$$

Звідси $U_{a\bar{b}xx} = E_2 + I_2 R_2$.

Отже, ми знайшли $E_{er} = U_{a\bar{b}xx}$. Щоб знайти R_{er} , перетворимо схему з рисунка 2.3, а, замінивши обидві ЕРС на перемички (тобто на ідеальні дроти). Отримуємо схему, зображену на рисунку 2.3, в. Оскільки R_{01} та R_2 з'єднані паралельно, то одразу ж знаходимо, що

$$R_{BX} = \frac{R_{01} \cdot R_2}{R_{01} + R_2} + R_{02}.$$

Отже, ми знайшли й $R_{er} = R_{BX}$. Таким чином, величини обох параметрів (E_{er} та R_{er}) еквівалентного генератора знайдені.

2.2 Опис вимірювальної установки

Для виконання вимірювань у лабораторії натурального експерименту слід скласти коло за схемою, наведеною на рисунку 2.4, а. Змінний опір R_n при цьому утворено шляхом послідовно з'єднаних двох розташованих на стенді змінних резисторів – першого з діапазоном (0–7) Ом та другого – з діапазоном (0–70) Ом. Вольтметр до кола заздалегідь не під'єднують, це роблять вже в ході вимірювань.

Для виконання вимірювань в лабораторії комп'ютерного моделювання слід скласти коло за схемою, наведеною на рисунку 2.4, б (перша частина комп'ютерного експерименту), та за схемою, наведеною на рисунку 2.4, в (друга частина комп'ютерного експерименту). Величини опорів беруть з таблиці варіантів, ЕРС вибирають з набору джерел постійної напруги, величину цієї ЕРС встановлюють рівною 12 В (перша частина комп'ютерного експерименту) або рівною обчислень в ході підготовки до роботи величині E_{er} (друга частина комп'ютерного експерименту). Величину R_{er} теж встановлюють рівною обчисленому при підготовці опору. В амперметра та вольтметра слід встановити робочий режим «DC» (режим постійного струму).

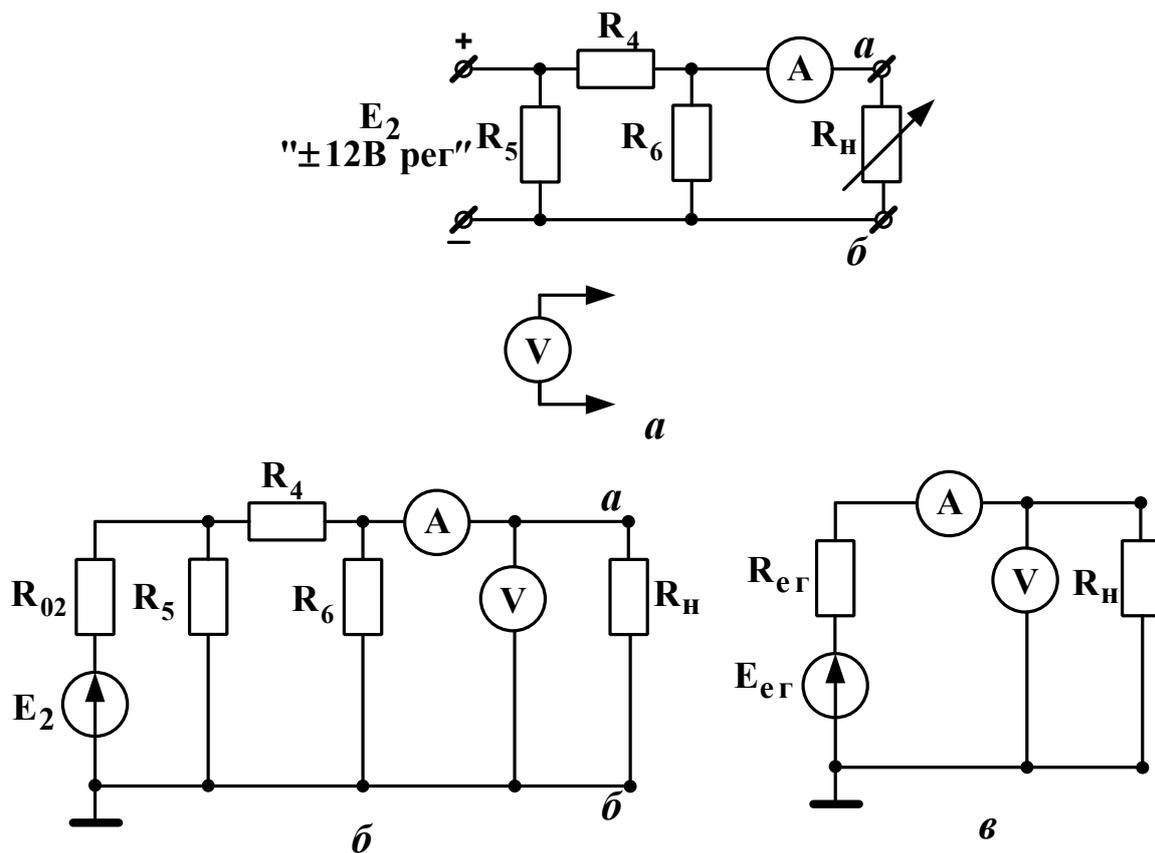


Рисунок 2.4

2.3 Підготовка до роботи

2.3.1 Вивчіть теоретичні відомості щодо методу еквівалентного генератора та щодо передачі енергії від активного двополюсника до пасивного, використовуючи, як мінімум, підрозділ 2.1 даних методичних вказівок, основні підручники ([2] або [3]) та опис вимірювальної установки. Корисно також ознайомитися з відповідними підрозділами додаткової літератури.

2.3.2 Використовуючи схему, зображену на рисунку 2.4, б (або ж на рисунку 2.4, а, бо обидві схеми – це схеми одного й того самого кола) і вважаючи за активний двополюсник все коло, окрім опору навантаження R_H , обчислити параметри еквівалентного генератора: напругу холостого ходу $U_{абхх} = E_{ег}$ та внутрішній опір $R_{ег}$. Обчислити також струм $I_{кз}$ короткого замикання цього активного двополюсника. Вихідні дані взяти з таблиці варіантів і занести до таблиці 2.1, результати розрахунку – до розділу «Розраховано» таблиці 2.2. Використані в ході

розрахунків формули та допоміжні схеми слід обов'язково занести до звіту.

Таблиця 2.1 – Вихідні дані до розрахунку

Номер стенда	$E_2, В$	$R_{02}, Ом$	$R_4, Ом$	$R_5, Ом$	$R_6, Ом$

Таблиця 2.2 – Параметри еквівалентного генератора

Параметр	$U_{абхх} = E_{ег}, В$	$R_{ег}, Ом$	$I_{кз}, А$
Розраховано			
Виміряно			

2.4 Завдання на експеримент

2.4.1 Комп'ютерне моделювання кола

2.4.1.1 Використовуючи комп'ютерне моделююче середовище (наприклад Multisim), скласти схему кола відповідно до рисунка 2.4, б (див. п. 2.2).

2.4.1.2 Встановити $R_n = 0$. Виміряти отриманий струм $I_{кз}$ та занести його величину до рядку «Виміряно» таблиці 2.2.

2.4.1.3 Видалити R_n . Виміряти напругу $U_{абхх}$ і занести її величину до рядку «Виміряно» таблиці 2.2.

2.4.1.4 За формулою (2.2) обчислити $R_{ег}$ і занести його величину до рядку «Виміряно» таблиці 2.2.

2.4.1.5 Почергово встановлюючи величину опору навантаження R_n такою, що вказана в таблиці 2.3, виміряти струм і напругу навантаження і занести їх значення у відповідний рядок розділу «Активний двополюсник» таблиці 2.3.

Таблиця 2.3 – Порівняння реального кола та еквівалентного генератора

R_n	Активний двополюсник		Еквівалентний генератор	
	$U_n, В$	$I_n, А$	$U_n, В$	$I_n, А$

0 (Коротке замик.)				
0, 10 R_{er} = Ом				
0, 25 R_{er} = Ом				
0, 50 R_{er} = Ом				
0, 75 R_{er} = Ом				
0, 90 R_{er} = Ом				
1, 00 R_{er} = Ом				
1, 25 R_{er} = Ом				
1, 50 R_{er} = Ом				
2, 00 R_{er} = Ом				
4, 00 R_{er} = Ом				
∞ (холостий хід)				

2.4.1.6 Скласти схему кола відповідно до рисунку 2.4, в (див. п. 2.2), узявши E_{er} та R_{er} з рядку «Розраховано» таблиці 2.2.

2.4.1.7 Почергово встановлюючи величину опору навантаження R_n такою, що вказана в таблиці 2.3, виміряти струм і напругу навантаження і занести їх значення у відповідний рядок розділу «Еквівалентний генератор» таблиці 2.3. Якщо розбіжність між цими величинами й однойменними їм величинами з розділу «Активний двополюсник» складає не більш ніж 5 %, експеримент можна вважати вдалим (поміркуйте, чому). Якщо ж ця розбіжність більш за 5 %, слід покликати викладача-керівника роботи і далі діяти за його вказівками.

2.4.2 Натурний експеримент

2.4.2.1 Не складаючи поки що кола, встановити на стенді величину E_2 такою, що дорівнює занесеній до таблиці 2.1.

2.4.2.2 Вимкнути джерело E_2 .

2.4.2.3 Скласти коло за схемою, наведеною на рисунку 2.4, а (див. п. 2.2 даної роботи).

2.4.2.4 Підключити вольтметр до точок **a** – **b** і від'єднати опір R_n .

2.4.2.5 Ввімкнути живлення та виміряти величини струму навантаження I_n і напруги навантаження $U_n = U_{abxx}$ в режимі холостого ходу. Занести їх до рядку «Холостий хід» розділу «Виміряно» таблиці 2.4. Якщо розбіжність між U_{abxx} та

величиною E_{er} з рядку «Розраховано» таблиці 2.2 перевищує 10 %, слід покликати викладача-керівника роботи і далі діяти за його вказівками.

2.4.2.6 Вимкнути джерело живлення та під'єднати опір R_n . Встановити $R_n = 0$. Ввімкнути живлення та виміряти величини струму навантаження $I_n = I_{кз}$ і напруги навантаження U_n в режимі короткого замикання. Занести їх до розділу «Коротке замикання» розділу «Виміряно» таблиці 2.4. Зверніть увагу, чи дорівнює величина U_n нулю, як це повинно бути в режимі короткого замикання.

2.4.2.7 Для кількох величин R_n , що лежать в межах від 0 до $2 R_{er}$ (де R_{er} є тим, що занесене до рядку «Розраховано» таблиці 2.2) виміряти напругу та струм навантаження. Одна з використаних величин R_n повинна бути якомога більш близькою до R_{er} (наскільки це дозволять ступінчасті резистори стенда). Занести результати до таблиці 2.4.

2.5 Опрацювання результатів експериментів

2.5.1 Перевірити, чи збігаються в таблиці 2.2 результати вимірювань та розрахунків. Записати висновок і вказати, що б могло явитися причиною розбіжностей (якщо вони перевищують 10 % від розрахованих величин).

2.5.2 Перевірити, чи збігаються зведені в таблиці 2.3 результати вимірювань однойменних величин для активного двополюсника та для еквівалентного генератора. Записати висновок і вказати, що б могло явитися причиною розбіжностей (якщо вони перевищують 10 % від величин, виміряних для активного двополюсника).

2.5.3 За результатами вимірювань, занесених до таблиці 2.4, обчислити для кожного рядка величини R_n , P_E , P_n та η (див. п. 2.1 даної роботи). Побудувати три графіки: 1) $U_n(I_n)$; 2) $P_n(R_n)$; 3) $\eta(R_n)$. З'ясувати, чи підтверджують ці графіки відомі теоретичні положення про те, що:

- 1) величина U_n зменшується із збільшенням I_n ;
- 2) величина P_n сягає максимуму при $R_n = R_{er}$;
- 3) величина η сягає 50 % при $R_n = R_{er}$ і збільшується до одиниці з ростом R_n .

Записати результати цього аналізу графіків до звіту.

2.5.4 Зробити підсумковий висновок: чи вдалося в ході експериментів з достовірністю підтвердити справедливості теореми про еквівалентний генератор та закономірності розподілу енергії між генератором та навантаженням?

2.6 Зміст звіту

У звіті з роботи необхідно подати:

- a) мету роботи;
- б) результати підготовки до роботи відповідно до п. 2.3;
- в) результати експериментів відповідно до п. 2.4;
- г) аналіз результатів експериментів і зроблені висновки відповідно до п. 2.5.

Питання для самоперевірки

Увага! Ці питання призначені виключно для самоконтролю в ході підготовки до поточної лабораторної роботи. Як самі ці питання, так і відповіді до них не мають бути внесені до звіту з цієї або якоїсь іншої роботи.

Перевірте себе:

- 1) в яких випадках для розрахунку складного кола доцільно використовувати метод еквівалентного генератора?
- 2) сформулюйте теорему Тевенена;
- 3) сформулюйте теорему Нортонна;
- 4) що таке активний двополюсник? пасивний двополюсник?
- 5) що таке ідеальне джерело напруги? струму?
- 6) що таке реальне джерело напруги? струму?
- 7) що таке режим короткого замикання?
- 8) що таке режим холостого ходу?
- 9) як знайти величину опору еквівалентного генератора шляхом розрахунку? шляхом експерименту?
- 10) як знайти величину ЕРС еквівалентного генератора шляхом розрахунку? шляхом експерименту?
- 11) якою є умова передачі активним двополюсником максимальної активної потужності до навантаження? Чому при цьому дорівнює ККД кола?

- 12) як обчислити ККД кола?
- 13) якою є величина опору ідеального амперметра? ідеального вольтметра?
- 14) сформулюйте закон Ома та обидва закони Кірхгофа;
- 15) що таке вузол, вітка, контур?
- 16) як вмикають у коло амперметр при вимірюванні струму?
- 17) як вмикають у коло вольтметр при вимірюванні напруги?

Лабораторна робота 3

ДОСЛІДЖЕННЯ ПОСЛІДОВНОГО КОЛИВАЛЬНОГО КОНТУРУ

Мета роботи

Метою роботи є експериментальне дослідження частотно-виборних властивостей послідовного коливального контуру.

3.1 Теоретичні основи роботи

Системою зв'язку зазвичай користується водночас багато абонентів (тобто осіб, яких обслуговує ця система). Щоб сигнали кожного з них не надходили до інших абонентів і не заважали їм, в будь-якій системі зв'язку здійснене певне відокремлення (розділення) індивідуальних абонентських сигналів. Одним з найпоширеніших способів такого розділення є частотне розділення, при якому кожний з абонентів здійснює передачу та (або) прийом своїх сигналів лише у заздалегідь відведеному для цього діапазоні частот. Добре відомим прикладом є частотне розділення в радіомовленні, при якому кожна радіостанція веде передачу в суворо заданому діапазоні частот. Отже, щоб чути тільки потрібну радіостанцію, слухачеві необхідно мати в підсилювачах свого приймача сигнал лише від неї, а усі інші сигнали – якось відсіяти, тобто відфільтрувати. Для цього в апаратурі зв'язку використовують спеціальні вузли, які мають властивості частотної виборності, тобто пропускають крізь себе струми тільки заданого діапазону частот, а струми всіх інших частот заглушують. Ці вузли називають частотними

електричними фільтрами (частіше – просто електричними фільтрами). Одним з найпростіших, найбільш вживаних і найбільш важливих для техніки зв'язку частотно-виборних кіл є коло, утворене послідовним з'єднанням котушки індуктивності та конденсатора (рисунок 3.1).



Рисунок 3.1

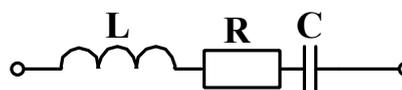


Рисунок 3.2

Його називають **послідовним коливальним контуром**. З урахуванням активного опору дроту, яким намотано котушку, і активного опору елементів конструкції конденсатора схема послідовного коливального контуру, яка досить точно відображає властивості реальних електрорадіоелементів, набуває вигляду, як на рисунку 3.2.

Вважатимемо, що наш коливальний контур живиться від реального джерела синусоїдної напруги, миттєве значення якої визначене виразом

$$e_r = \sqrt{2} \cdot E_r \cdot \sin(2\pi ft + \varphi_E), \quad (3.1)$$

де E_r – діюче значення цієї ЕРС (назвемо її ЕРС генератора);

φ_E – початкова фаза ЕРС;

f – частота, вимірювана в герцах.

Вважатимемо також, що внутрішній опір генератора – суто активний і позначимо його як R_r . Тоді схема кола, утвореного генератором і послідовним коливальним контуром, набуде вигляду, як на рисунку 3.3. Оскільки це лінійне коло, то при синусоїдному живленні струм i в ньому та всі його напруги теж синусоїдні; зокрема, синусоїдною є вхідна напруга контуру u_{ab} та струм i крізь цей контур. Суто електротехнічні міркування та математичне виведення основних співвідношень між напругами і струмами послідовного коливального контуру та їх залежність від величин L , C та R наведені в базовому підручнику [3]. Ми ж зосередимось на співвідношеннях, ближчих до потреб інженера-практика.

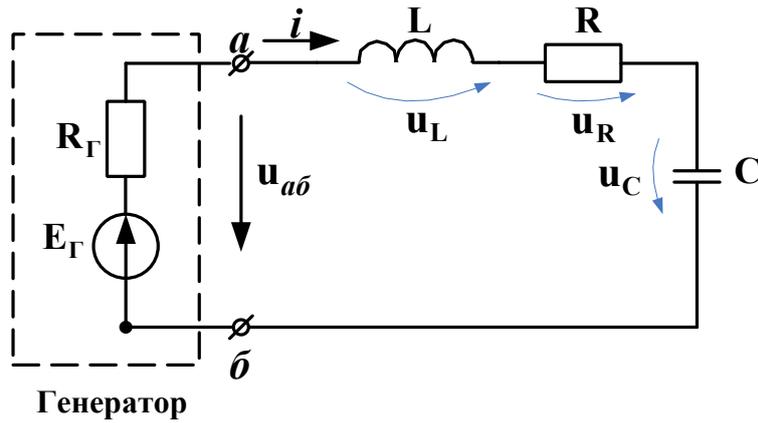


Рисунок 3.3

Перш за все розглянемо те, як поводить себе величина опору послідовного коливального контуру при зміні частоти. Як відомо (див., наприклад, підручники [2, 3]), комплексний опір контуру є таким:

$$\underline{Z}_k = R + j \left(2\pi f L - \frac{1}{2\pi f C} \right). \quad (3.2)$$

Цей опір стає суто активним за умови рівності нулю своєї реактивної складової (тобто уявної частини), тобто коли

$$2\pi f L = \frac{1}{2\pi f C},$$

звідки робимо висновок, що ця рівність має місце на частоті

$$f_p = \frac{1}{2\pi\sqrt{LC}}. \quad (3.3)$$

Цю частоту називають **частотою резонансу**. Сам *режим* роботи послідовного **RLC**-кола, при якому опір цього кола є суто активним, називають **резонансом напруг**.

Абсолютна величина опору (її ще називають повним опором) нашого послідовного коливального контуру (тобто тієї частини кола, яка розташована праворуч від затискачів **а-б** на рисунку 3.3) впливає з формули (3.2) і дорівнює

$$|Z_k| = \sqrt{R^2 + \left(2\pi fL - \frac{1}{2\pi fC}\right)^2}. \quad (3.4)$$

Графік її залежності від частоти ескізно показаний на рисунку 3.4 суцільною лінією.

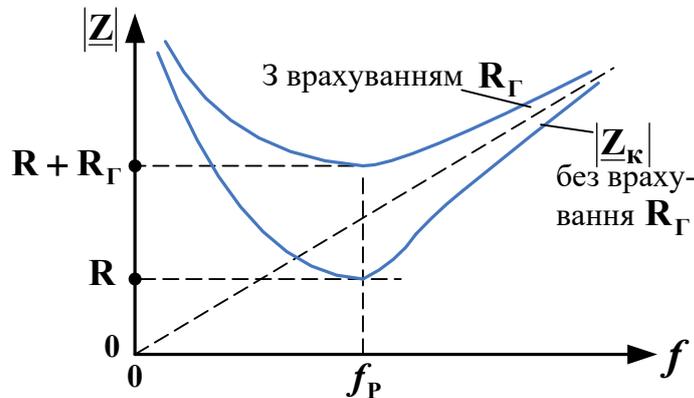


Рисунок 3.4

Однак, при описі частотно-виборних властивостей послідовного коливального контуру важливу роль відіграє частотна залежність діючого значення I струму крізь контур за умови незмінної величини діючого значення ЕРС генератора E_r на всіх частотах. З послідовної схеми (рисунок 3.3) впливає комплекс діючого значення струму

$$\underline{I} = \frac{\underline{E}_r}{R_r + R + j\left(2\pi fL - \frac{1}{2\pi fC}\right)}, \quad (3.5)$$

тобто

$$\underline{I} = \underline{E} / \underline{Z}, \quad (3.6)$$

де опір

$$\underline{Z} = R_r + R + j\left(2\pi fL - \frac{1}{2\pi fC}\right) = R_r + \underline{Z}_k \quad (3.7)$$

включає в себе й опір генератора R_r . Тому для практичних розрахунків виявляється потрібним новий опір, що враховує цей опір генератора:

$$|\underline{Z}| = |\underline{R}_r + \underline{Z}_k| = \sqrt{(\underline{R}_r + R)^2 + \left(2\pi f L - \frac{1}{2\pi f C}\right)^2}; \quad (3.8)$$

графік його залежності від частоти показаний на рисунку 3.4 штриховою лінією.

Запам'ятаймо, що на частоті резонансу опір послідовного коливального контуру сягає свого мінімуму, як це ілюструє рисунок 3.4.

Як відомо (див., наприклад, підручник [3]), зсув фаз між *напругою* на будь-якому комплексному опорі і *струмом* крізь цей опір – це аргумент цього комплексного опору $\varphi = \varphi_U - \varphi_I$. Тоді з виразу (3.7) випливає така формула для зсуву фаз між ЕРС генератора і струмом контуру:

$$\varphi = \operatorname{arctg} \frac{2\pi f L - \frac{1}{2\pi f C}}{R_r + R}. \quad (3.9)$$

Коли $f < f_p$ (див. формулу (3.3)), то опір ємності більший за опір індуктивності і маємо $\varphi < 0$; кажуть, що опір контуру має **ємнісний характер**.

Коли $f > f_p$, то, навпаки, опір індуктивності більший за опір ємності і маємо $\varphi > 0$; кажуть, що опір контуру має **індуктивний характер**.

Графік залежності $\varphi(f)$ наведений на рисунку 3.5.

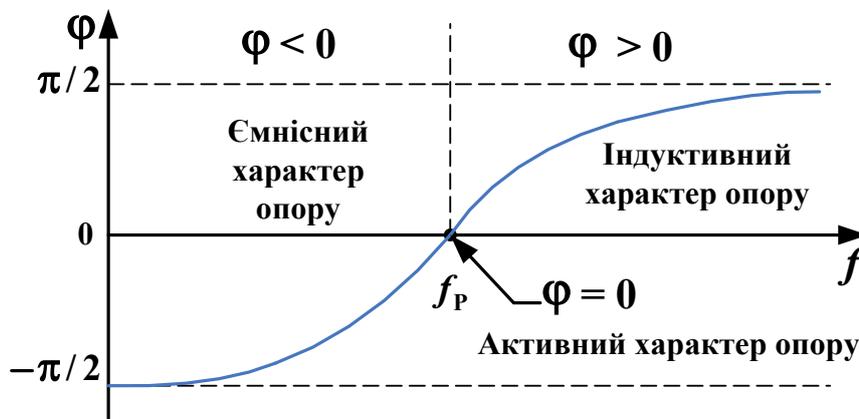


Рисунок 3.5

Як вже було тут відмічено, на частоті резонансу повний опір послідовного коливального контуру сягає свого мінімуму, а відтак, діюче значення струму $I = |I|$, згідно з (3.6), при незмінній величині ЕРС сягає свого максимуму. Маємо

$$I(f) = \frac{E}{|Z|} = \frac{E}{\sqrt{(R_{\Gamma} + R)^2 + \left(2\pi fL - \frac{1}{2\pi fC}\right)^2}}, \quad (3.10)$$

що при $f = f_p = 1 / (2\pi\sqrt{LC})$ дає величину струму при резонансі

$$I_p = \frac{E}{R_{\Gamma} + R} = \max. \quad (3.11)$$

Поділивши (3.10) на (3.11) отримаємо так званий нормований струм $n(f)$, вираз для якого можна привести до вигляду

$$n(f) = \frac{1}{\sqrt{1 + Q^2 \left(\frac{f}{f_p} - \frac{f_p}{f}\right)^2}}, \quad (3.12)$$

де $Q = \sqrt{\frac{L}{C}} / (R_{\Gamma} + R)$ – добротність послідовного коливального контуру, відома Вам з підручника [3] та з курсу лекцій. Графіки частотних залежностей нормованого струму для кількох контурів, що мають одну й ту саму частоту резонансу f_p , але різні добротності, наведені на рисунку 3.6. Бачимо, що із зростанням добротності криві стають більш «загостреними». **Смугою пропускання** послідовного коливального контуру називають діапазон частот, в межах якого струм (не обов'язково нормований) перевищує рівень, який дорівнює $1/\sqrt{2} \approx 0,707$ від максимальної величини струму. На рисунку 3.6 показано смугу пропускання шириною Δf_1 для контуру з добротністю Q_1 ; з цього ж рисунку очевидно, що із зростанням добротності ширина Δf смуги пропускання зменшується. З виразу (3.12) можна отримати корисну формулу

$$\Delta f = f_0 / Q. \quad (3.13)$$

Зауважимо, що для переходу від нормованого струму до звичайного досить перемножити вирази (3.12) та (3.11):

$$I(f) = \frac{E}{R_{\Gamma} + R} \cdot n(f). \quad (3.14)$$

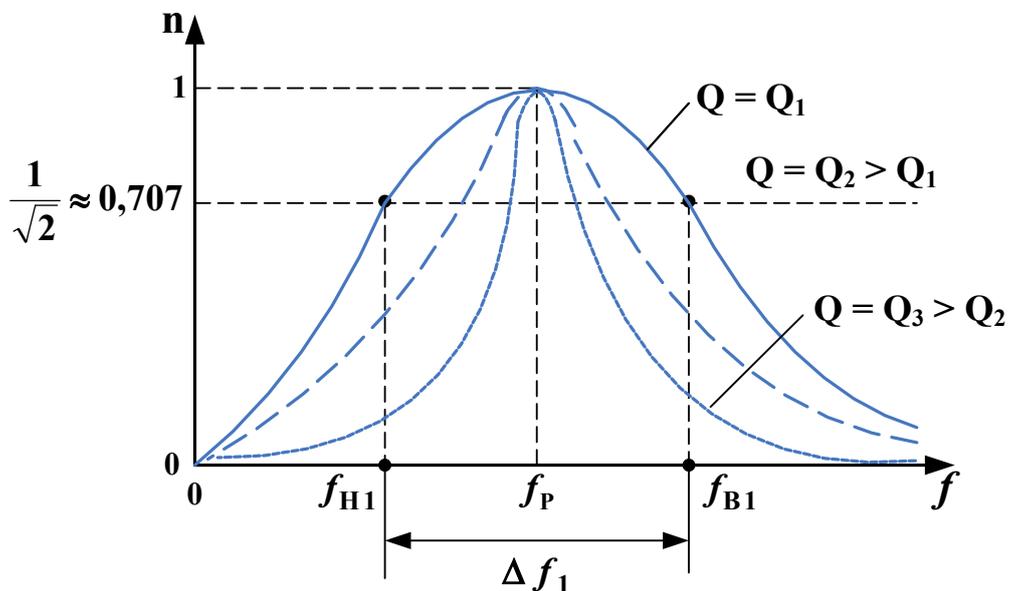


Рисунок 3.6

В реальних пристроях зв'язку для подальшого підсилення та виділення корисного сигналу використовують напругу u_C , зняту з конденсатора, або напругу u_L з котушки послідовного коливального контуру (рисунок 3.3). Позначимо діючі значення цих напруг відповідно як U_C та U_L . Як Вам відомо з підручника [3], на частоті резонансу f_p маємо $U_C = U_L = Q \cdot U$, тобто обидві ці напруги в Q разів перевищують ЕРС джерела сигналу. Тому резонанс у послідовному коливальному контурі називають резонансом напруг. Звичайно в техніці зв'язку $Q \gg 1$. Отже, в реальності маємо включення контуру, показане на рисунку 3.7. В класичному підручнику Н.В.Зернова та В.Г. Карпова (див. [1] з переліку додаткової літератури) для цих випадків введені коефіцієнти передачі контуру за напругою – величини, які показують, у скільки разів контур підсилює вхідну ЕРС. Це

$$K_C(f) = \frac{U_C(f)}{E_{\Gamma}} = n(f) \cdot Q \cdot \frac{f_p}{f} \quad (3.15)$$

для рисунка 3.7, а та

$$K_L(f) = \frac{U_L(f)}{E_{\Gamma}} = n(f) \cdot Q \cdot \frac{f}{f_P} \quad (3.16)$$

для рисунка 3.7, б.

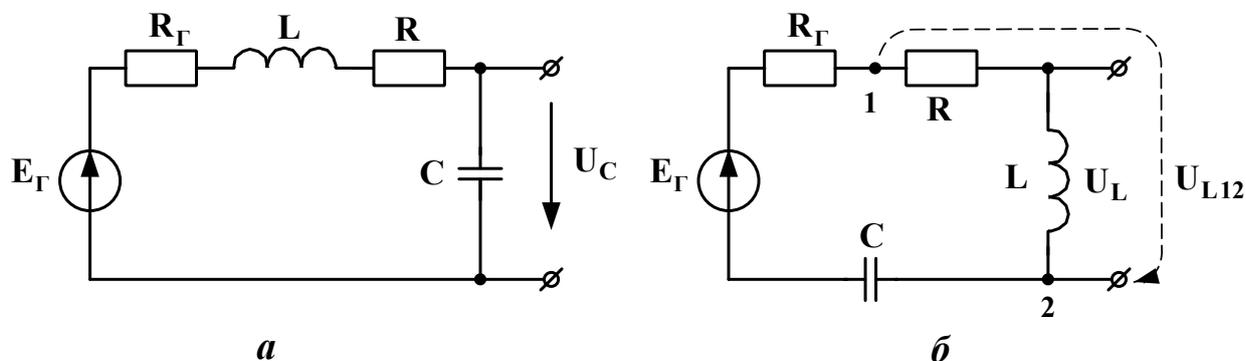


Рисунок 3.7

Зауважимо, що остання формула є наближеною, оскільки зняти напругу з *ідеальної* котушки неможливо; в реальності можна зняти тільки напругу U_{L12} . Тому формулою (3.16) можна користуватись тільки при великих добротностях ($Q > 10$) і за додаткової умови $R \ll R_{\Gamma}$.

Побудовані відповідно до формул (3.15) та (3.16) графіки наведено на рисунку 3.8. Відмітимо, що на частоті резонансу обидва коефіцієнти передачі дорівнюють Q , у той же час $K_C(f)$ сягає максимуму на частоті, меншій за f_P , а $K_L(f)$ сягає такого ж максимуму на частоті, більшій за f_P . При великих Q (десятки-сотні) частоти обидвох цих максимумів практично дорівнюють f_P , а величини максимумів практично дорівнюють Q .

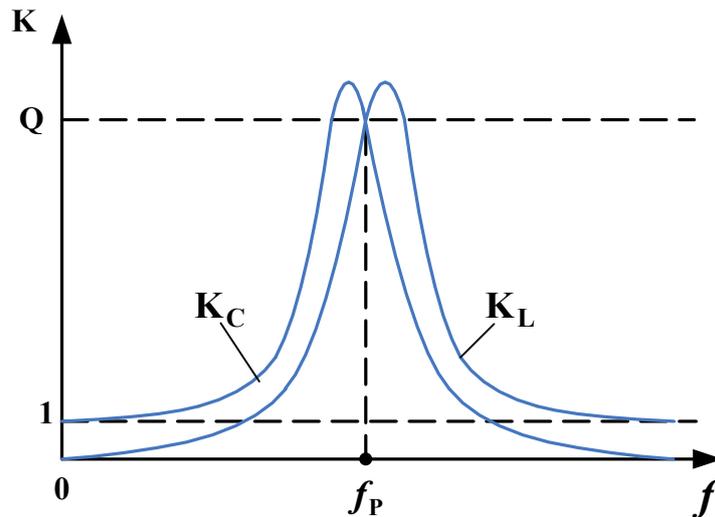


Рисунок 3.8

Спеціально нагадаємо, що в усіх формулах та висновках фігурує добротність послідовного коливального контуру, формулу для якої ми вже навели одразу після формули (3.12):

$$Q = \frac{\sqrt{L/C}}{R_{\Gamma} + R} \quad (3.17)$$

З неї випливає, що внутрішній опір генератора зменшує добротність, тобто погіршує частотно-виборні властивості послідовного коливального контуру. Ці властивості були б найкращими, якщо б джерело сигналу було ідеальним джерелом напруги.

3.2 Опис вимірювальної установки

Дана робота повністю виконується в лабораторії комп'ютерного моделювання. Для зняття частотної залежності повного опору $|Z_k(f)|$ послідовного коливального контуру можна було б, звичайно, скористатися вольтметром, амперметром і генератором синусоїдних коливань з керованою частотою. Але в реальних пристроях зв'язку струми крізь коливальні контури дуже малі і треба було б використати дуже чутливий амперметр, опір обмотки якого близький за величиною до активного опору контуру, і тому суттєво впливає на результати вимірювань. Це не

є прийнятним. На щастя, існує вельми зручний прилад – вимірювач частотних характеристик (ВЧХ). Він забезпечує, в залежності від ввімкненого режиму, побудову в заданому частотному діапазоні кривої частотної залежності коефіцієнта підсилення (аналогічно тим, що визначені формулами (3.15) та (3.16)) або частотної залежності фазового зсуву між вихідною та вхідною напругами. Схема вимірювальної установки, складеної з використанням ВЧХ, і призначеної для зняття частотних залежностей повного опору та зсуву фаз φ послідовного коливального контуру, наведена на рисунку 3.9 (величини параметрів елементів беремо з таблиці варіантів, наведеної далі в тексті). Коли ВЧХ працює в режимі «*Magnitude*», він виводить на свій екран графік залежності

$$p(f) = 20 \lg \frac{U_{\text{вих}}(f)}{U_{\text{вх}}(f)}. \quad (3.18)$$

Оскільки в схемі з рисунка 3.9 маємо $U_{\text{вих}}(f) = I_Z(f) \cdot |Z_K(f)|$ та $U_{\text{вх}}(f) = I_Z(f) \cdot R_{\text{вим}}$, то

$$p(f) = 20 \lg \frac{I_Z(f) \cdot |Z_K(f)|}{I_Z(f) \cdot R_{\text{вим}}} = 20 \lg \frac{|Z_K(f)|}{R_{\text{вим}}} = 20 \lg |Z_K(f)| - 20 \lg R_{\text{вим}}. \quad (3.19)$$

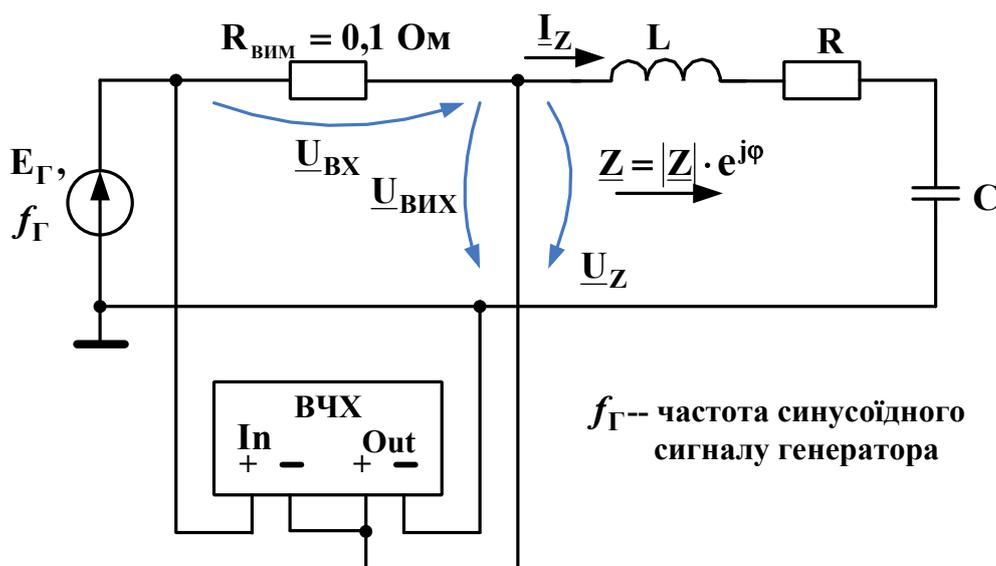


Рисунок 3.9 – Установка для зняття залежності $Z_K(f)$

Опір $R_{\text{вим}}$ – це так званий вимірювальний опір; його величина повинна бути набагато меншою, ніж величина R , щоб не впливати суттєво на добротність контуру. В нашій установці $R_{\text{вим}} = 0,1 \text{ Ом}$. Підставивши це в (3.19), отримаємо

$$p(f) = 20 \lg |Z_K(f)| + 20,$$

звідки повний опір в омах обчислюємо як

$$|Z_K(f)| = 10^{0,05p(f)-1}. \quad (3.20)$$

Коли ВЧХ працює в режимі «Phase», він виводить на свій екран графік частотної залежності зсуву фаз між вихідною та вхідною напругами

$$\varphi(f) = \varphi_{U_{\text{вих}}}(f) - \varphi_{U_{\text{вх}}}(f). \quad (3.21)$$

Оскільки $U_{\text{вих}}$ – це напруга U_Z на опорі Z контуру, а $U_{\text{вх}}$ – це напруга на постійному активному опорі $R_{\text{вим}}$ і тому збігається за фазою із струмом I_Z , який протікає крізь контур, то з (3.21) маємо

$$\varphi(f) = \varphi_{U_Z}(f) - \varphi_{I_Z}(f). \quad (3.22)$$

Тобто $\varphi(f)$ і є зсувом фаз між напругою на контурі та струмом крізь нього.

Для побудови кривої частотної залежності струму I крізь послідовний коливальний контур можна було б просто скористатися законом Ома $I(f) = E / |Z(f)|$, де $|Z(f)|$ ми тільки що розрахували за формулою (3.20), а ЕРС E – будь-яка постійна величина. Однак цікавіше не будувати $I(f)$ по точках, а одразу вивести цю криву на екран і миттєво побачити, як впливають на неї зміни параметрів кола. Для цього слід скласти вимірювальну установку за схемою, наведеною на рисунку 3.10. Слід одразу перевести ВЧХ в режим «Magnitude». В цьому режимі він виведе на свій екран графік залежності, заданої формулою (3.18). Однак тепер в нас $U_{\text{вх}}(f) = E_{\Gamma} = \text{const}$, а $U_{\text{вих}}(f) = I_Z(f) \cdot R_{\text{вим}}$, тому графік на екрані відтворюватиме таку залежність:

$$p(f) = 20 \lg \frac{I_Z(f) \cdot R_{\text{вим}}}{E_{\Gamma}} = 20 \lg I_Z(f) + 20 \lg \frac{R_{\text{вим}}}{E_{\Gamma}}.$$

Неважко довести, що звідси випливає така формула для струму:

$$I_Z(f) = \frac{E_{\Gamma}}{R_{\text{вим}}} \cdot 10^{0,05 p(f)}. \quad (3.23)$$

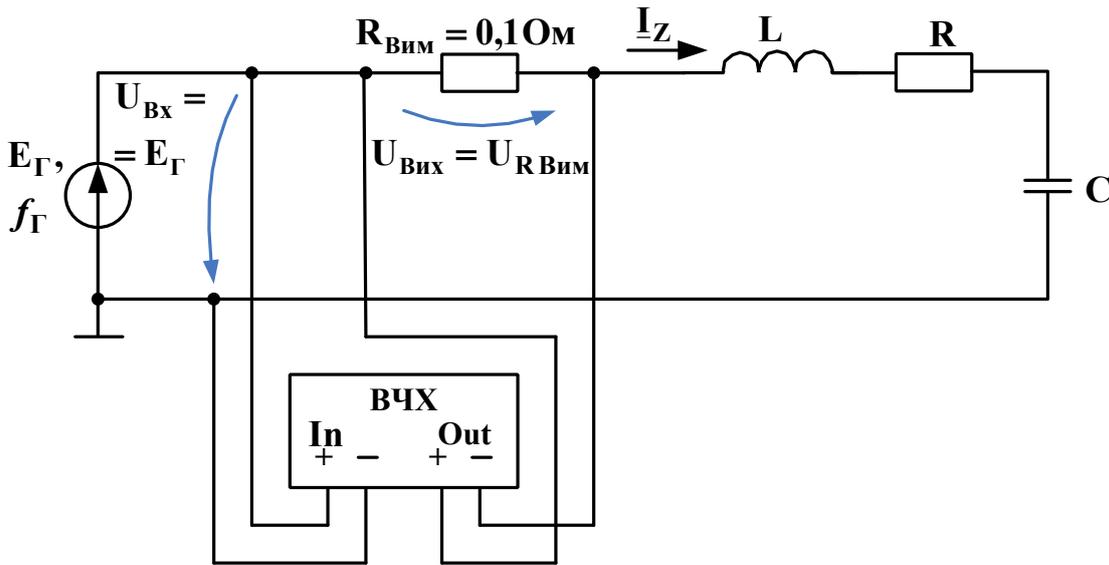


Рисунок 3.10 – Установа для зняття залежності $I(f)$

Оскільки $10^{0,05 p(f)}$ – монотонна функція від $p(f)$, то графік $p(f)$ однозначно відображає поведінку струму.

Для побудови частотної залежності коефіцієнта підсилення контуру $K_c(f)$ при знятті вихідної напруги з конденсатора слід скласти вимірювальну установку за схемою, наведеною на рисунку 3.11, при цьому ВЧХ треба перевести в режим «Magnitude». Ви, мабуть, вже помітили, що таку установку неможливо скласти при реальних вимірюваннях, оскільки неможливо всередині генератора розділити R_{Γ} та E_{Γ} .

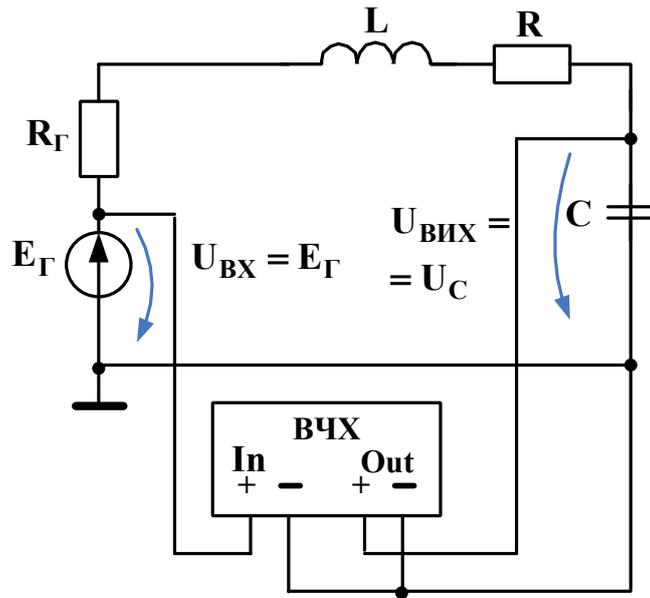


Рисунок 3.11 – Установка для зняття залежності $K_C(f)$

Однак така схема повністю відповідає теоретично встановленим зв'язкам між напругою, струмом та опорами і дозволяє наочно побачити, як контур підсилює вхідну ЕРС. А ця ЕРС — вже реальна річ, це, наприклад, ЕРС антени, яку можна реально заміряти на розімкнених затискачах антени (тобто в режимі холостого ходу). Графік на екрані відтворюватиме таку залежність:

$$p_C(f) = 20 \lg \frac{U_C(f)}{E_\Gamma} = 20 \lg K_C(f). \quad (3.24)$$

Звідси маємо

$$K_C(f) = 10^{0,05 p_C(f)}. \quad (3.25)$$

Зауважимо, що на практиці віддають перевагу не графіку $K_C(f)$, оскільки ця величина змінюється в дуже великому діапазоні (сотні або тисячі разів), а компактному графіку величин $p_C(f)$. Одиницею вимірювання цих логарифмічних величин є децибел (дБ).

3.3 Підготовка до роботи

3.3.1 Вивчіть теоретичні відомості щодо послідовного коливального контуру, використовуючи, як мінімум, основні

підручники [2,3]; підрозділ 3.1 даних методичних вказівок та опис вимірювальної установки. Корисно також ознайомитися з відповідними підрозділами додаткової літератури.

3.3.2 Користуючись даними свого номера стенда, взятими з таблиці 3.1 варіантів вихідних даних до цієї роботи, обчислити величину резонансної частоти $f_{рез}$, досліджуваного послідовного коливального контуру, а також два значення добротності Q відповідно до двох числових значень опору R контуру (рисунки 3.9, 3.10). Занести вихідні дані та обчислені величини $f_{рез}$ та Q до таблиць 3.2 і 3.3. (Увага! Висота цих таблиць має бути розрахована на 10 рядків вимірювань).

Таблиця 3.1 – Вихідні дані до роботи 3

Номер варіанта	L, мГн	C, пФ	R, Ом		R _Г , Ом	E _Г =1,55В f _Г – довільна порядку 1 МГц
			Рисунки 3.9, 3.10	Рисунки 3.11, 3.12		
1	0,01	157,5	10	1	15	
			100		200	
2	0,08	315	20	2	30	
			200		200	
3	0,0133	210	8	1,2	20	
			80		135	
4	0,015	40	15	1	15	
			180		300	
5	0,1	62	20	2	30	
			120		135	
6	0,017	52	20	1,5	30	
			200		300	

Зауваження. Нагадуємо, $1 \text{ мГн} = 10^{-9} \text{ Гн}$, а $1 \text{ пФ} = 10^{-12} \text{ Ф}$.

3.3.3 Користуючись даними для свого номера стенда, взятими з таблиці 3.1, обчислити два значення добротності Q відповідно до двох числових значень опору R_G генератора (рисунки 3.11, 3.12). Занести вихідні дані, величину $f_{рез}$ (обчислену згідно з п.3.3.2) та обчислені величини Q до таблиць 3.4 і 3.5. (Увага! Висота цих таблиць має бути розрахована на 10 рядків вимірювань).

3.4 Завдання на експеримент

3.4.1 Використовуючи комп'ютерне моделююче середовище (наприклад Multisim) скласти вимірювальну установку відповідно до рисунка 3.9 та своїх вихідних даних.

Таблиця 3.2 – Результати вимірювання $Z_k(f)$ та $\varphi(f)$

Варіант; L =мГн; C =пФ; $f_{рез} = \dots\dots\dots$ МГц											
f, МГц	R = Ом; Q =			f, МГц	R = Ом; Q =			f, МГц	R = Ом; Q =		
	p, дБ	$ Z_k $, кОм	φ^0		p, дБ	$ Z_k $, кОм	φ^0		p, дБ	$ Z_k $, кОм	φ^0

Таблиця 3.3 – Результати вимірювання $I_Z(f)$

Варіант; L =мГн; C =пФ; $f_{рез} = \dots\dots\dots$ МГц; $E_{г} = \dots\dots$ В								
f, МГц	R = Ом; Q =		f, МГц	R = Ом; Q =		f, МГц	R = Ом; Q =	
	p, дБ	I_Z , мА		p, дБ	I_Z , мА		p, дБ	I_Z , мА

Таблиця 3.4 – Результати вимірювання $K_C(f)$

Варіант; L =мГн; C =пФ; $f_{рез} = \dots\dots\dots$ МГц								
f, МГц	$R_{г} = Ом$; Q =		f, МГц	$R_{г} = Ом$; Q =		f, МГц	$R_{г} = Ом$; Q =	
	p, дБ	K_C ,		p, дБ	K_C ,		p, дБ	K_C ,

3.4.2 Перевести ВЧХ в режим «*Magnitude*».

3.4.3 Для десятих частот, які лежать в діапазоні орієнтовно від $0,5 f_{рез}$ до $2 f_{рез}$ (точні значення меж цього діапазону встановлюйте за рекомендаціями викладача – керівника роботи), виміряти величини p для кожного з двох числових значень опору R . Виміряні величини p слід заносити у відповідні рядки таблиці 3.2.

3.4.4 Перевести ВЧХ в режимі «*Phase*».

3.4.5 Вибравши діапазон частот та самі частоти аналогічно п.3.4.3, виміряти величину φ аргументу комплексного опору коливального контуру для **кожного з двох числових значень опору R** . Виміряні величини φ слід заносити у відповідні рядки таблиці 3.2.

3.4.6 Скласти вимірювальну установку відповідно до рисунка 3.10 та своїх вихідних даних. Перевести ВЧХ в режим «*Magnitude*».

3.4.7 Вибравши діапазон частот та самі частоти аналогічно п.3.4.3, виміряти величини p для **кожного з двох значень опору R** . Виміряні величини p слід заносити у відповідні рядки таблиці 3.3.

3.4.8 Скласти вимірювальну установку відповідно до рисунка 3.11 та своїх вихідних даних. Перевести ВЧХ у режим «*Magnitude*».

3.4.9 Вибравши діапазон частот та самі частоти аналогічно п.3.4.3, виміряти величини p для **кожного з двох значень опору R_{Γ}** . Виміряні величини p слід заносити у відповідні рядки таблиці 3.4.

3.5 Опрацювання результатів експериментів

3.5.1 Заповнити обидві колонки $|Z_k|$ таблиці 3.2, виконуючи обчислення за формулою (3.20).

3.5.2 Заповнити обидві колонки I_Z таблиці 3.3, виконуючи обчислення за формулою (3.23).

3.5.3 Заповнити обидві колонки K_C таблиці 3.4, виконуючи обчислення за формулою (3.25).

3.5.4 Побудувати графіки залежностей $|Z_k|(f)$, $\varphi(f)$, $I_Z(f)$, $K_C(f)$ для двох досліджених величин Q кожен (тобто слід накреслити чотири графіки, кожен з яких складається з двох кривих).

3.5.5 Аналізуючи побудовані графіки, зробити письмові висновки про те, як впливають величини R та R_{Γ} на «гостроту» (або «крутість») для $\varphi(f)$ цих графіків поблизу частоти $f_{рез}$, а також про вплив цих опорів на зсув максимумів або мінімумів цих графіків вздовж осі частот.

3.6 Зміст звіту

У звіті з цієї роботи необхідно подати:

- а) мету роботи;
- б) результати підготовки до роботи відповідно до п.3.3;
- в) результати експериментів відповідно до п.3.4;
- г) аналіз результатів експериментів і зроблені висновки відповідно до п. 3.5.

Питання для самоперевірки

Увага! Ці питання призначені виключно для самоконтролю в ході підготовки до поточної лабораторної роботи. Як самі питання, так і відповіді до них не мають бути внесені до звіту з цієї або якоїсь іншої роботи.

Перевірте себе:

- 1) накресліть схему послідовного коливального контуру;
- 2) що таке резонанс напруг?
- 3) які умови досягнення резонансу напруг?
- 4) як обчислити частоту резонансу та добротність послідовного коливального контуру, якщо відомі параметри його елементів (R , L , C)?
- 5) як змінюється з частотою повний опір послідовного коливального контуру?
- 6) як змінюється з частотою струм крізь послідовний коливальний контур при його живленні від ідеального джерела напруги?
- 7) накресліть резонансні криві;
- 8) що таке коефіцієнти підсилення $K_C(f)$ та $K_L(f)$?
- 9) як, згідно з теорією, добротність контуру впливає на резонансні криві?
- 10) як внутрішній опір джерела сигналу впливає на добротність послідовного коливального контуру?
- 11) для чого призначений вимірювач частотних характеристик (ВЧХ)?
- 12) яке призначення кожного з елементів використаних вимірювальних установок?
- 13) що таке ідеальне та реальне джерела напруги?

14) сформулюйте закон Ома та обидва закони Кірхгофа для кіл синусоїдного струму;

15) що таке вузол, вітка, контур?

16) що таке амплітуда, діюче значення, частота, кутова частота та початкова фаза синусоїдного струму (напруги, ЕРС)?

17) які формули для частотної залежності реактивного опору ідеальної котушки індуктивності? ідеального конденсатора?

18) що таке комплексний опір послідовного коливального контуру? активний опір? реактивний опір;

19) що таке повний опір послідовного коливального контуру?

20) чи залежить від частоти активний опір послідовного коливального контуру?

Лабораторна робота 4

ДОСЛІДЖЕННЯ ЕЛЕКТРИЧНОГО КОЛА ІЗ ВЗАЄМНОЮ ІНДУКТИВНІСТЮ

Мета роботи

Метою роботи є експериментальне дослідження кола, утвореного послідовним з'єднанням індуктивно-зв'язаних котушок та визначення еквівалентних параметрів цього кола, а також експериментальне отримання залежностей, які характеризують трансформатор без феромагнітного осердя (лінійний трансформатор).

4.1 Теоретичні основи роботи

Якщо зміна в часі струму в одній котушці кола призводить до появи ЕРС в іншій котушці цього кола, то кажуть, що ці дві котушки є індуктивно-зв'язаними, а утворену ЕРС називають ЕРС взаємної індукції.

Частина силових ліній магнітного поля кожної з котушок охоплює й сусідню котушку, тобто є зчепленою з цією котушкою. Тому в першій котушці з'являється додаткове

потокочеплення Ψ_{12} , викликане полем струму другої котушки, а в другій котушці з'являється додаткове потокочеплення Ψ_{21} , викликане полем струму першої котушки.

Коефіцієнт пропорційності M_{12} між миттєвим значенням додаткового потокочеплення Ψ_{12} першої котушки і миттєвим значенням i_2 струму другої котушки, який це потокочеплення викликав, називають взаємною індуктивністю першої та другої котушок

$$\Psi_{12} = M_{12} \cdot i_2.$$

Аналогічно дають визначення взаємної індуктивності M_{21} другої та першої котушок

$$\Psi_{21} = M_{21} \cdot i_1.$$

В лінійних колах $M_{12} = M_{21} = M$. У цих колах взаємна індуктивність не залежить від напрямків і величин струмів у котушках, а визначається тільки конфігурацією котушок та їх взаємним розташуванням.

Повне потокочеплення Ψ_1 першої котушки складається з її власного потокочеплення Ψ_{11} та додаткового потокочеплення Ψ_{12} . В залежності від напрямків струмів i_1 та i_2 та від взаємного розташування котушок величини Ψ_{11} і Ψ_{12} можуть додаватися або відніматися:

$$\Psi_1 = \Psi_{11} \pm \Psi_{12}.$$

Аналогічно для другої котушки маємо

$$\Psi_2 = \Psi_{22} \pm \Psi_{21}.$$

Якщо потокочеплення додаються, то кажуть, що котушки ввімкнено **узгоджено**, а якщо віднімаються, то кажуть, що котушки ввімкнено **зустрічно**. Взаємний напрямок потокочеплень визначається напрямком намотки котушок, їх взаємним розташуванням та вибраним додатним напрямком струмів. Наприклад, на рисунку 4.1 котушки ввімкнено послідовно та узгоджено при розташуванні зірочки в дужках біля другої котушки, і зустрічно – без дужок. Зірочками позначено так звані **однойменні виводи** котушок. Це такі виводи, що коли

струм однаково спрямований відносно них, то котушки ввімкнено узгоджено, а коли струм спрямований неоднаково, то котушки ввімкнено зустрічно.

Взаємну індуктивність двох котушок визначають за результатами одного з таких дослідів:

1) знаходять вимірюванням або розрахунком L_1 та L_2 котушок. Визначають еквівалентну індуктивність при узгодженому L_{E1} і зустрічному L_{E2} увімкненні котушок:

$$L_{E1} = L_1 + L_2 + 2M, \quad L_{E2} = L_1 + L_2 - 2M$$

Вираховують $L_{E1} - L_{E2} = 4M$, звідки

$$M = \frac{L_{E1} - L_{E2}}{4}.$$

Коефіцієнт зв'язку котушок $k = \frac{M}{\sqrt{L_1 L_2}}$;

2) підключають джерело синусоїдної напруги до одної із котушок і вимірюють струм I_1 через цю котушку та напругу між розімкнутими затискачами другої котушки U_{2M} , чисельно рівну ЕРС взаємоіндукції E_{2M} : $U_{2M} = E_{2M} = I_1 Z_M$. Тут $Z_M = X_M = \omega M$ – опір взаємоіндукції двох котушок при частоті ω . Звідси

$$M = \frac{U_{2M}}{\omega I_1}.$$

4.2 Опис вимірювальної установки

Для виконання вимірювань в лабораторії натурального експерименту слід скласти вимірювальну установку, схему якої наведено на рисунку 4.1, а. До затискачів **а-б** цієї установки підключають досліджувані котушки або нарізно, або з'єднані послідовно (рисунок 4.1, б). В останньому експерименті використовують трансформатор, утворений з цих котушок так, як це показано на рисунку 4.2.

4.3 Підготовка до роботи

Вивчіть теоретичний матеріал з електричних кіл із взаємною індуктивністю та з лінійного трансформатора, використовуючи конспект лекцій і відповідні розділи підручників [2, 3].

4.4 Завдання на експеримент

4.4.1 Скласти базове вимірювальне коло згідно з рисунком 4.1, а.

4.4.2 Підключити до затискачів *a-b* підносну котушку 1 (рисунок 4.1, б. **Увага!** Опір R_{K1} – це опір проводу, яким намотано котушку, а не опір окремого резистора!). Після перевірки дослідної установки викладачем встановити вхідну напругу за його вказівкою. Дати котушці прогрітися протягом трьох хвилин. Виміряти величини напруги, струму та потужності, записати їх до рядка 1 таблиці 4.1. Вимкнути живлення.

4.4.3 Підключити до затискачів *a-b* підносну котушку 2 (рисунок 4.1, в. **Увага!** Опір R_{K2} – це опір проводу, яким намотано котушку, а не опір окремого резистора!). Після перевірки дослідної установки викладачем встановити вхідну напругу за його вказівкою. Дати котушці прогрітися протягом трьох хвилин. Виміряти величини напруги, струму та потужності, записати їх до рядка 2 таблиці 4.1. Вимкнути живлення.

4.4.4 З'єднати котушки 1 та 2 послідовно і узгоджено (рисунок 4.1, г при відповідній орієнтації однойменних затискачів котушок) та підключити це коло до затискачів *a-b* базового вимірювального кола. Після перевірки дослідної установки викладачем встановити вхідну напругу за його вказівкою. Дати котушкам прогрітися протягом трьох хвилин. Виміряти величини напруги, струму та потужності, записати їх до відповідного рядка таблиці 4.2. Вимкнути живлення.

4.4.5 З'єднати котушки 1 та 2 послідовно і зустрічно (рисунок 4.1, г при відповідній орієнтації однойменних затискачів котушок) та підключити це коло до затискачів *a-b* базового вимірювального кола. Після перевірки дослідної установки викладачем встановити вхідну напругу за його вказівкою. Дати котушкам прогрітися протягом трьох хвилин. Виміряти величини напруги, струму та потужності, записати їх до відповідного рядка таблиці 4.2. Вимкнути живлення.

4.4.6 Скласти з індуктивно зв'язаних котушок лінійний трансформатор (рисунок 4.2). Підключити до затискачів *a-b* базового вимірювального кола первинну обмотку трансформатора. До затискачів *c-d* нічого не підключати, встановивши таким чином для трансформатора режим холостого ходу. Після перевірки дослідної установки викладачем встановити вхідну напругу за його вказівкою. Дати котушкам прогрітися протягом трьох хвилин. Виміряти величини напруг, струму та потужності, записати їх до відповідного рядка таблиці 4.3. Вимкнути живлення.

4.4.7 Підключити до затискачів *c-d* трансформатора активний опір величиною 10 Ом, встановивши таким чином для трансформатора режим роботи під навантаженням. Після перевірки дослідної установки викладачем встановити вхідну напругу за його вказівкою. Дати котушкам прогрітися протягом трьох хвилин. Виміряти величини напруг, струму та потужності, записати їх до відповідного рядка таблиці 4.3. Вимкнути живлення.

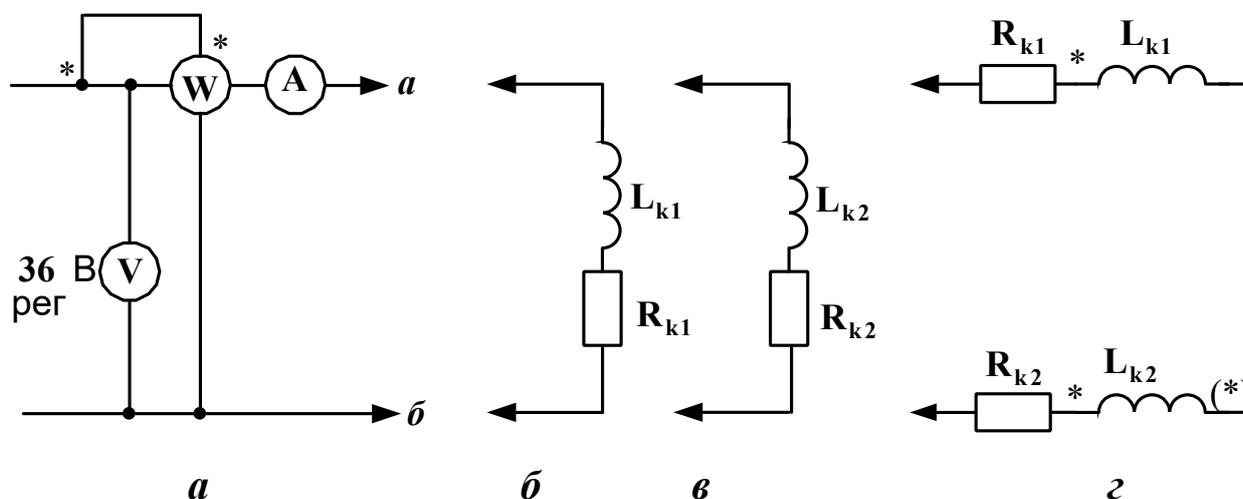


Рисунок 4.1

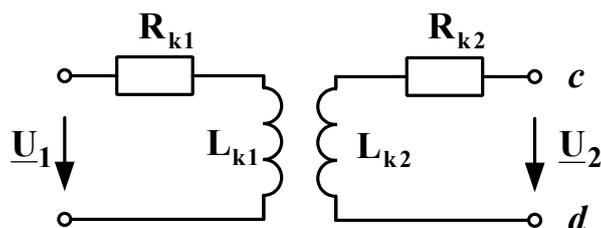


Рисунок 4.2

Таблиця 4.1

Номер катушки	Виміряно			Обчислено				
	U	I	P	Z	cos φ	r	x	L
	В	А	Вт	Ом	-	Ом	Ом	Гн
1								
2								

Таблиця 4.2

Характер з'єднання катушок	Виміряно			Обчислено						
	U	I	P	Z ₀	r ₀	x ₀	L ₀	M	K	φ
	В	А	Вт	Ом	Ом	Ом	Гн	Гн	-	Гр
Послідовне узгоджене										
Послідовне зустрічне										

Таблиця 4.3

Режим роботи трансформатора	Виміряно				Обчислено	
	U ₁	U ₂	I ₁	P ₁	$\cos \varphi = \frac{P_1}{U_1 I_1}$	$M = \frac{U_2}{\omega I_1}$
	В	В	А	Вт		Гн
Холостий хід						
Робота на активне навантаження						-

4.5 Опрацювання результатів експериментів

4.5.1 За дослідними даними (пп. 4.4.2 та 4.4.3 робочого завдання) розрахувати активні, реактивні та повні опори катушок, їх індуктивності. Занести ці результати до таблиці 4.1.

4.5.2 За дослідними даними (пп. 4.4.4 та 4.4.5 робочого завдання) обчислити еквівалентний активний, реактивний та повний опір з'єднаних катушок, їх еквівалентну індуктивність, коефіцієнт взаємодукції та коефіцієнт зв'язку. Занести ці результати до таблиці 4.2.

4.5.3 За дослідними даними (пп. 4.4.6 та 4.4.7 робочого завдання) обчислити величини $\cos \varphi$ та M . Занести ці результати до таблиці 4.3.

4.5.4. За даними таблиць 4.1 та 4.2 побудувати в масштабі векторні діаграми струму та напруг *попередньо і узгоджено* ввімкнених індуктивно-зв'язаних котушок та *попередньо і зустрічно* ввімкнених індуктивно-зв'язаних котушок.

Лабораторна робота 5

ДОСЛІДЖЕННЯ З'ЄДНАННЯ "ЗІРКОЮ" СПОЖИВАЧІВ ТРИФАЗНОГО СТРУМУ

Мета роботи

Метою даної роботи є експериментальне визначення напруг і струмів трифазного навантаження, з'єданого "зіркою", при різних режимах роботи та побудування векторних діаграм.

5.1 Теоретичні основи роботи

Трифазним електричним колом називають сукупність трьох однофазних кіл змінного струму, в яких діють джерела ЕРС однакової амплітуди та частоти, зсунуті по фазі відносно одне одного на 120° .

Розрізняють з'єднання трифазного кола "зіркою" та "трикутником", що дозволяє зменшити число провідників, які йдуть від генератора до приймача, з шести (при незв'язаній системі) до чотирьох або трьох (три зворотних провідника незв'язаної системи замінюють одним нейтральним провідником при з'єднанні "зіркою").

До трифазної мережі можуть бути підключені як трифазні, так і однофазні приймачі електроенергії. Однофазними приймачами є освітлювальні лампи, електропобутова техніка, електромагніти, деякі типи електродвигунів (однофазні) та ін.

Трифазний приймач можна розглядати в загальному випадку як пристрій, який складається з трьох опорів, включених за схемою "зірка" або "трикутник", і одержує енергію від

трифазного генератора. Трифазними приймачами є, наприклад, трифазні асинхронні двигуни, випрямлячі, перетворювачі та ін.

Розрізняють фази генератора, приймача і з'єднувальної лінії між ними. Фази прийнято позначати буквами A, B, C . Об'єднавши у вузол 0 (нульова точка генератора) кінці X, Y, Z трьох обмоток трифазного генератора, отримаємо з'єднання "зіркою", початки обмоток служать при цьому фазними виводами A, B, C генератора.

Аналогічно отримується з'єднання "зіркою" трьох навантажувальних опорів Z_A, Z_B, Z_C : з'єднується по одному виводу навантажувальних опорів у вузол $0'$ (нульова точка приймача), їх другі виводи утворюють фазні виводи A', B', C' відповідно. З'єднавши виводи A, B, C генератора з виводами A', B', C' приймача трьома провідниками лінії передачі, отримаємо трипровідне трифазне коло. При з'єднанні при цьому нульової точки 0 генератора з нульовою точкою $0'$ приймача провідником (який називається нульовим або нейтральним) отримаємо чотирипровідне трифазне коло (рисунок 5.1).

Згідно з першим законом Кірхгофа, вектор струму нейтрального провідника є таким:

$$\underline{I}_0 = \underline{I}_A + \underline{I}_B + \underline{I}_C.$$

Згідно з другим законом Кірхгофа зв'язок між векторами фазових та лінійних напруг має такий вигляд:

$$\underline{U}_{AB} = \underline{U}_A - \underline{U}_B; \quad \underline{U}_{BC} = \underline{U}_B - \underline{U}_C; \quad \underline{U}_{CA} = \underline{U}_C - \underline{U}_A,$$

де $\underline{U}_{AB}, \underline{U}_{BC}, \underline{U}_{CA}$ – вектори лінійних напруг (U_L);

$\underline{U}_A, \underline{U}_B, \underline{U}_C$ – вектори фазних напруг (U_Φ).

Для з'єднання "зіркою" справедливе таке співвідношення між діючими значеннями фазних та лінійних струмів: $I_\Phi = I_L$.

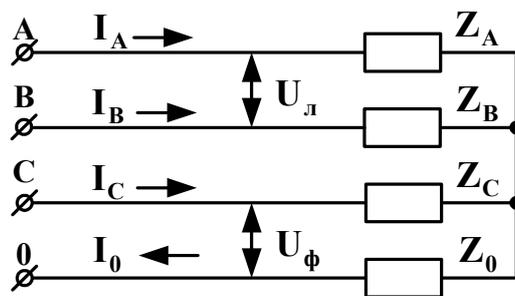


Рисунок 5.1

При наявності нейтрального провідника діючі значення лінійних та фазних напруг зв'язані так: $U_{л} = \sqrt{3} U_{\phi}$. Векторна діаграма фазних та лінійних напруг при наявності нейтрального провідника має вигляд, як на рисунку 5.2.

Навантаження вважають симетричним, якщо виконується умова

$$\underline{Z}_A = \underline{Z}_B = \underline{Z}_C.$$

Векторну діаграму при симетричному активно-індуктивному характері навантаження зображено на рисунку 5.3.

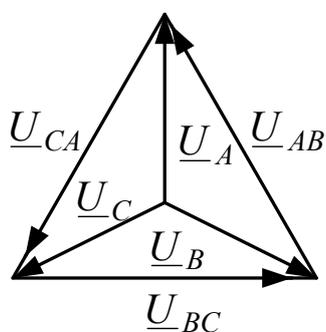


Рисунок 5.2

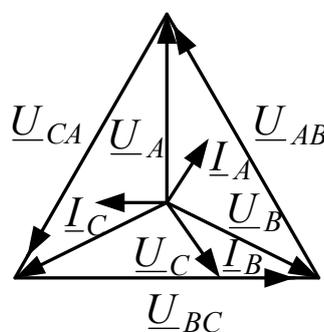


Рисунок 5.3

Тут

$$\underline{I}_A = \underline{I}_B = \underline{I}_C; \quad \underline{I}_0 = \underline{I}_A + \underline{I}_B + \underline{I}_C = \mathbf{0}; \quad \varphi_A = \varphi_B = \varphi_C.$$

Відключення нейтрального провідника при симетричному навантаженні не приведе до зміни фазних та лінійних струмів та напруг, амплітудних та фазових співвідношень між ними. Таким чином, при симетричному навантаженні наявність або відсутність

нейтрального провідника на режим роботи трифазної системи не впливає.

Навантаження вважають несиметричним, якщо $Z_A \neq Z_B \neq Z_C$. Окремим випадком несиметричного навантаження є відключення навантаження однієї або двох фаз. При наявності нейтрального провідника діюче значення напруги на фазах приймача при умові несиметричного навантаження залишається незмінним та дорівнює $U_\phi = \frac{U_L}{\sqrt{3}}$. Векторну діаграму струмів та напруг у випадку несиметричного **активного** навантаження з нульовим провідником, для якого $R_A < R_B < R_C$, подано на рисунку 5.4.

При зміні навантаження, наприклад однієї із фаз, фазні напруги при наявності нейтрального провідника залишаються незмінними. При цьому змінюється струм в цій фазі та струм у нейтральному провіднику.

Якщо при несиметричному навантаженні обірвати коло нейтрального провідника, то струм I_0 зникне, зміняться фазні напруги на навантаженнях. Виникне так зване зміщення нейтралі. Векторну діаграму для цього випадку наведено на рисунку 5.5.

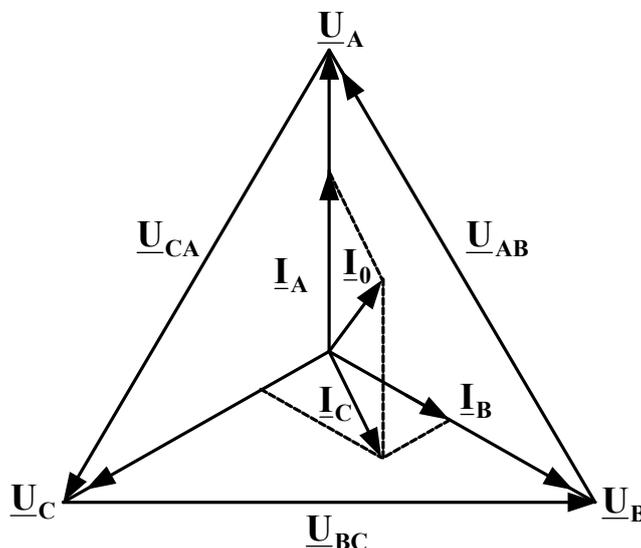


Рисунок 5.4

Як видно з векторної діаграми (рисунок 5.5), при відсутності нейтрального провідника у випадку несиметричного навантаження фазні напруги є різними: $U_\phi \neq \frac{U_L}{\sqrt{3}}$. Чим більший

ступінь несиметрії, тим більше фазні напруги джерела будуть відрізнятися від фазних напруг на приймачі, що може привести до аварійних ситуацій. Таким чином, при несиметричному навантаженні нейтральний провідник вкрай необхідний.

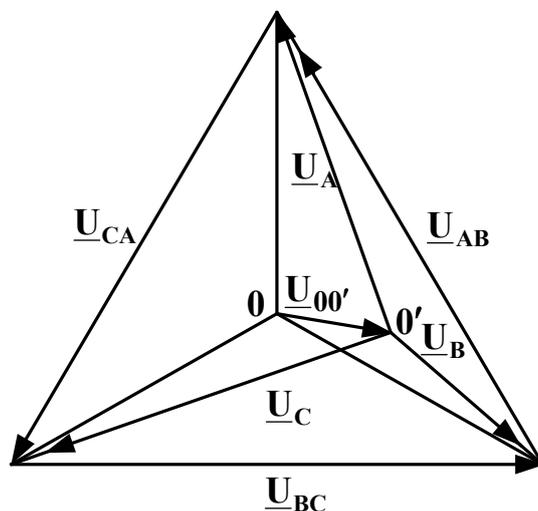


Рисунок 5.5

Рекомендовані літературні джерела: [2, 3].

5.2 Рекомендації щодо побудови вимірювальної установки та побудування векторних діаграм

5.2.1 В роботі досліджується трифазне коло, яке складається з трифазних джерела та навантаження, з'єднаних за схемою "зірка". Досліджується вплив нейтрального провідника на режим роботи трифазного кола при симетричному та несиметричному навантаженні фаз.

5.2.2 Заміри напруг виконують одним вольтметром. Необхідно чітко уявляти, що таке фазні та лінійні напруги джерела та навантаження та як їх вимірювати.

5.2.3 Амперметр у нейтральному провіднику повинен бути двомежовим, межа вимірювання струму в нейтральному провіднику у випадку несиметричного та неоднорідного навантаження кожної фази не повинна перебільшувати 2 А.

5.2.4 Досліджуючи вплив зміни струму в одній з фаз на струм у нейтральному провіднику, необхідно спочатку скласти коло трифазного активного навантаження за схемою, наведеною на рисунку 5.6 (ключ **II** замкнений). Два з опорів встановлюють

однаковими й такими, щоб їх фазні струми склали близько 0,5 А. Третій опір (він є опором досліджуваної фази) встановлюють мінімальним настільки, щоб його фазний струм не перевищував 1 А. В ході досліджень цей опір збільшують приблизно до 100 Ом.

5.2.5 Побудування векторної діаграми при несиметричному навантаженні без нейтрального провідника необхідно розпочинати з векторів лінійних напруг \underline{U}_{AB} , \underline{U}_{BC} , \underline{U}_{CA} (вони залишаються незмінними). З точок A , B , C розхилом циркуля, рівним в масштабі величинам фазних напруг \underline{U}_A , \underline{U}_B , \underline{U}_C , робляться засічки. Точка перетину трьох засічок – точка $0'$ – нульова точка навантаження для несиметричного режиму без нейтрального провідника. З'єднавши точку $0'$ з вершинами трикутника A , B , C , отримаємо положення векторів фазних напруг \underline{U}_A , \underline{U}_B , \underline{U}_C . Вектор між точками 0 джерела та $0'$ навантаження – величина зміщення нейтралі у масштабі напруги \underline{U}'_{00} . З точки $0'$ у масштабі струмів будуються вектори фазних струмів \underline{I}_A , \underline{I}_B , \underline{I}_C під відповідними кутами φ_A , φ_B , φ_C до фазних напруг \underline{U}_A , \underline{U}_B , \underline{U}_C , які побудовані з урахуванням зміщення нейтралі.

5.3 Робоче завдання

5.3.1 Скласти електричне коло згідно з рисунком 5.6.

5.3.2 Дослідити коло в таких режимах:

- симетричний з нульовим проводом та без нульового проводу;

- несиметричний з нульовим проводом та без нульового проводу.

5.3.3 Згідно з п.п. 1 - 4 таблиці 5.1 провести вимірювання для усіх перелічених режимів та занести дані у відповідні рядки таблиці 5.1.

5.3.4 Визначити вплив на струм у нульовому проводі зміни навантаження у фазі A при незмінних навантаженнях фаз B та C . Дані вимірювань занести в таблицю 5.2.

5.3.5 Скласти електричне коло згідно з рисунком 5.7.

5.3.6 Дослідити трифазне коло у симетричному та несиметричному режимах навантаження з нульовим та без нульового проводу згідно з п.п. 5, 6 таблиці 5.1.

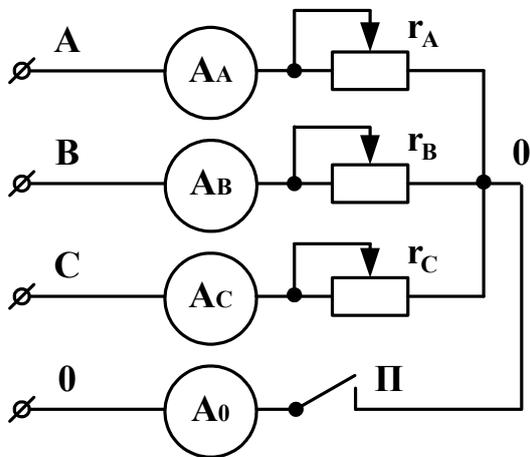


Рисунок 5.6

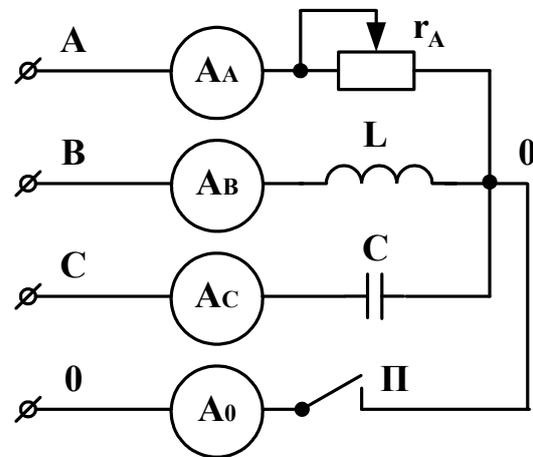


Рисунок 5.7

5.3.7 Поміняти місцями котушку індуктивності та конденсатор, дослідити коло згідно з п.п. 7, 8 таблиці 5.1.

5.4 Опрацювання результатів експериментів

5.4.1 Використовуючи дані вимірювань (таблиця 5.1), побудувати в масштабі векторні діаграми напруг та струмів окремо за даними кожного рядка цієї таблиці.

5.4.2 Згідно з даними таблиці 5.2, побудувати графік залежності струму в нульовому проводі від нерівномірного навантаження, тобто $I_0 = f(I_A)$.

5.4.3 Сформулювати загальні висновки з роботи.

5.5 Зміст звіту

У звіті з роботи необхідно подати:

- а) мету роботи;
- б) результати експериментів відповідно до п. 5.3;
- в) аналіз результатів експериментів і зроблені висновки відповідно до п. 5.4.

Таблиця 5.1

1	2	3	I_A	I_B	I_C	I_0	U_A	U_B	U_C	U_{AB}	U_{BC}	U_{CA}
			A	A	A	A	B	B	B	B	B	B
1	2	3	4	5	6	7	8	9	10	11	12	13
1	Рисунк 5.6	Симетричне з нульовим проводом										
2		Симетричне без нульового проводу										
3		Несиметричне з нульовим проводом										
4		Несиметричне без нульового проводу										

Продовження таблиці 5.1

1	2	3	4	5	6	7	8	9	10	11	12	13
5	Рисунк 5.7	Несиметричне з нульовим проводом (r, L, C)										
6		Несиметричне без нульового проводу (r, L, C)										
7		Несиметричне з нульовим проводом (r, C, L)										
8		Несиметричне без нульового проводу (r, C, L)										

Таблиця 5.2

I_A, A									
I_o, A									

СПИСОК ЛІТЕРАТУРИ

Основна

1 Коновалов, Є.В. Студентська навчальна звітність. Текстова частина (пояснювальна записка). Загальні вимоги до побудови, викладення та оформлення [Текст] / Є.В. Коновалов, Л.М. Козар. – Харків: УкрДАЗТ, 2004. – 36 с.

2 Бессонов, Л.А. Теоретические основы электротехники. Электрические цепи [Текст] / Л.А. Бессонов. – М.: Гардарики, 2000.– 638 с.

3 Бабаєв, М.М. Електротехніка та електромеханіка систем залізничної автоматики [Текст] / М.М. Бабаєв, М.Г. Давиденко, Г.І. Загарій [та ін]. – Харків: УкрДАЗТ, 2011. – 608 с.

Додаткова

1 Зернов, Н.В. Теория радиотехнических цепей [Текст] / Н.В. Зернов, В.Г. Карпов. – Л.: Энергия, 1972.– 816 с.

2 Агасьян, М.В. Основи електрорадіотехнічних кіл [Текст] / М.В. Агасьян, О.Г. Мартиненко. – К.: Вища школа, 1993.– 486 с.

3 Основи теорії кіл [Текст] / Ю.О. Коваль, Л.В. Гринченко, І.О. Милютченко, О.І. Рибін. – Харків: ТОВ «Компанія СМІТ», 2006. – Ч. 1. – 492 с.

