

**ФАКУЛЬТЕТ АВТОМАТИКИ, ТЕЛЕМЕХАНІКИ ТА ЗВ'ЯЗКУ**

**Кафедра «Електротехніка та електричні машини»**

## **МЕТОДИЧНІ ВКАЗІВКИ**

**до виконання практичних занять з дисципліни**

***“ЕЛЕКТРОТЕХНІКА ТА ЕЛЕКТРОМЕХАНІКА”***

**для студентів спеціальностей**

**“АВТОМАТИКА ТА АВТОМАТИЗАЦІЯ НА ТРАНСПОРТІ”,**

**“СПЕЦІАЛІЗОВАНІ КОМП'ЮТЕРНІ СИСТЕМИ”**

**“ТЕЛЕКОМУНІКАЦІЙНІ СИСТЕМИ ТА МЕРЕЖІ”**

**всіх форм навчання**

**Харків 2012**

Методичні вказівки розглянуто і рекомендовано до друку на засіданні кафедри “Електротехніка та електричні машини” 9 листопада 2010 р., протокол № 5.

Укладачі:

проф. М.М. Бабаєв,  
доценти В.С. Блиндюк,  
М.Г. Давиденко,  
О.М. Ананьєва

Рецензент

доц. О.П. Батаєв

## МЕТОДИЧНІ ВКАЗІВКИ

до виконання практичних занять з дисципліни  
“ЕЛЕКТРОТЕХНІКА ТА ЕЛЕКТРОМЕХАНІКА”  
для студентів спеціальностей  
“АВТОМАТИКА ТА АВТОМАТИЗАЦІЯ НА ТРАНСПОРТІ”,  
“СПЕЦІАЛІЗОВАНІ КОМП’ЮТЕРНІ СИСТЕМИ”  
“ТЕЛЕКОМУНІКАЦІЙНІ СИСТЕМИ ТА МЕРЕЖІ”  
всіх форм навчання

Відповідальний за випуск Давиденко М.Г.

Редактор Буранова Н.В.

---

Підписано до друку 25.01.11 р.

Формат паперу 60x84 1/16. Папір писальний.

Умовн.-друк.арк. 0,75. Тираж 100. Замовлення №

Видавець та виготовлювач Українська державна академія  
залізничного транспорту

61050, Харків - 50, майдан Фейєрбаха, 7

Свідоцтво суб'єкта видавничої справи ДК № 2874 від 12.06.2007 р.

**УКРАЇНСЬКА ДЕРЖАВНА АКАДЕМІЯ  
ЗАЛІЗНИЧНОГО ТРАНСПОРТУ**

**Кафедра "Електротехніка та електричні машини"**

**МЕТОДИЧНІ ВКАЗІВКИ**

**до виконання практичних занять з дисципліни  
"Електротехніка та електромеханіка"  
для студентів спеціальностей  
"Автоматика та автоматизація на транспорті", "Спеціалізовані  
комп'ютерні системи" "Телекомунікаційні системи та мережі"  
всіх форм навчання**

Харків 2012

Методичні вказівки розглянуто і рекомендовано до друку на засіданні кафедри “Електротехніка та електричні машини” 9 листопада 2010 р., протокол № 5.

Укладачі:

проф. М.М. Бабаєв,  
доценти В.С. Блиндюк,  
М.Г. Давиденко,  
О.М. Ананьєва

Рецензент  
доц. О.П. Батаєв

## ЗМІСТ

ВСТУП.	
ЗАГАЛЬНІ ВКАЗІВКИ ДО ВИКОНАННЯ РОБІТ.....	4
ЗАВДАННЯ 1. РОЗРАХУНОК СКЛАДНОГО ЛІНІЙНОГО ЕЛЕКТРИЧНОГО КОЛА ПОСТІЙНОГО СТРУМУ.....	5
1.1 Вибір вихідних даних для розрахунку.....	5
1.2 Зміст завдання.....	6
ЗАВДАННЯ 2. РОЗРАХУНОК МАГНІТНОГО КОЛА ПРИ ПОСТІЙНІЙ МАГНІТОРУШІЙНІЙ СИЛІ.....	9
2.1 Вибір вихідних даних для розрахунку.....	9
2.2 Зміст завдання.....	15
2.3 Рекомендації, поради та коментарі.....	16
ЗАВДАННЯ 3. РОЗРАХУНОК ПРОСТОГО РОЗГАЛУЖЕНОГО ЕЛЕКТРИЧНОГО КОЛА ОДНОФАЗНОГО СИНУСОЇДНОГО СТРУМУ.....	19
3.1 Вихідні дані для розрахунку.....	19
3.2 Зміст завдання.....	20
ЗАВДАННЯ 4. РОЗРАХУНОК ТА АНАЛІЗ СКЛАДНОГО ЕЛЕКТРИЧНОГО КОЛА СИНУСОЇДНОГО СТРУМУ.....	25
4.1 Вихідні дані для розрахунку.....	25
4.2 Зміст завдання.....	26
ЗАВДАННЯ 5. РОЗРАХУНОК СКЛАДНОГО ЕЛЕКТРИЧНОГО КОЛА СИНУСОЇДНОГО СТРУМУ З УРАХУВАННЯМ ІНДУКТИВНОГО ЗВ'ЯЗКУ.....	53
СПИСОК ЛІТЕРАТУРИ.....	54

## **ВСТУП**

### **ЗАГАЛЬНІ ВКАЗІВКИ ДО ВИКОНАННЯ РОБІТ**

Набуття практичних навичок розрахунків електричних і магнітних кіл вимагає засвоєння як простих “однокрокових” прийомів обчислень, так і більш складних, багатоетапних методів розрахунку. І якщо формування підбірки задач, розв’язання яких націлене на засвоєння простих прийомів, не являє собою суттєвої проблеми, то формування складних комплексних завдань і методики їх виконання в ході практичних занять є проблемою досить нетривіальною.

Дані методичні вказівки містять підбірку таких комплексних завдань із структурованими описами їх виконання. Матеріал може бути використаний під час практичних занять як при повністю самостійній роботі студентів в аудиторії, так і під керівництвом викладача. Детальність та організація вказівок забезпечують також їх використання для виконання традиційних розрахунково-графічних робіт. У будь-якому варіанті передбачене оформлення результатів виконання завдань у вигляді окремого звіту.

**1 Кожен студент повинен виконати роботу згідно з номером варіанта, виданим викладачем, який веде практичні заняття.**

2 Робота має бути виконана в термін, встановлений графіком самостійної роботи студентів.

3 Оформлення робіт має відповідати вимогам ДСТУ 3008-95. Позначення всіх величин, які фігурують у тексті роботи, та одиниці вимірювання повинні відповідати вимогам діючої нормативної документації.

4 На початку тексту роботи необхідно навести вихідні дані до виконання роботи, включаючи відповідні схеми та креслення.

**5 Усі етапи розв’язання задач супроводжують поясненнями, розрахунковими формулами, проміжними та кінцевими результатами розрахунків.**

6 При перевірці результатів розрахунків вони не повинні відрізнятися більш ніж на 5 %. Рекомендована кількість значу-

щик цифр, які враховуються при отриманні як проміжних, так і кінцевих результатів, – не менше п’яти.

7 Графіки та (або) векторні діаграми виконують на папері, який має масштабну сітку. Масштаб, в якому виконано графічні побудови, має бути вказаним на кресленні (наприклад, “В одному сантиметрі – один ампер”).

8 Текст роботи має бути написаним пастою для кулькових ручок, чорнилом або виконаним на друкувальному пристрої. Це ж стосується й графічного матеріалу.

9 В кінці роботи слід вказати дату її закінчення, завіривати особистим підписом виконавця роботи.

10 Роботи, оформлення та зміст яких не відповідають вищевказаним вимогам, розгляду за суттю не підлягають і повертаються виконавцю для доопрацювання.

## **ЗАВДАННЯ 1. РОЗРАХУНОК СКЛАДНОГО ЛІНІЙНОГО ЕЛЕКТРИЧНОГО КОЛА ПОСТІЙНОГО СТРУМУ**

### **1.1 Вибір вихідних даних для розрахунку**

Варіанти схем електричних кіл, які підлягають розрахунку, наведено на рисунку 1.1. На всіх схемах задане або ідеальне джерело напруги, або ідеальне джерело струму – залежно від числових вихідних даних, варіанти яких наведено в таблиці 1.1 (номер джерела збігається з номером вітки). Слід також мати на увазі, що опори, позначені як  $R_0$ , входять у склад віток, у яких вони зображені, незалежно від наявності або відсутності джерел енергії у цих вітках. За наявності ідеальних джерел напруги вони є внутрішніми опорами утворених таким чином реальних джерел напруги.

Вітки кола, яке підлягає розрахунку, мають номери від 1 до 6, при цьому номер вітки співпадає з номером резистора, що включений до цієї вітки. Наприклад, у вітку 3 включено резистор  $R_3$  та (можливо) джерело  $E_3$  або  $J_3$  і резистор  $R_0$ .

Вибір вихідних даних для розрахунку необхідно робити на базі тризначного номера варіанта (його задає викладач, який веде

практичні заняття з вашою групою) таким чином: його перші дві цифри є номером варіанта числових даних, а його остання цифра є номером схеми. Наприклад, ваш номер варіанта є 148. Йому відповідає 14-й варіант числових даних (див. таблицю 1.1) та 8-ма схема (див. рисунок 1.1).

## 1.2 Зміст завдання

1.2.1 Визначити величини та напрями струмів у всіх вітках кола. Розрахунки слід виконати двома методами:

1) метод розв'язання системи рівнянь, складених безпосередньо на базі законів Кірхгофа;

2) метод накладання.

Результати розрахунків необхідно порівняти.

1.2.2 Визначити методом еквівалентного генератора величину та напрям струму у вітці, в якій розташоване перше з ідеальних джерел, вказаних для Вашого варіанта в таблиці 1.1. Наприклад, для варіанта 085 такою віткою буде вітка, яка містить джерело  $E_4$ .

1.2.3 Обчислити потужності, що розвивають джерела енергії, а також потужності, споживані кожним з резисторів. Перевірити баланс потужностей.

1.2.4 Визначити напруги на затискачах джерел енергії з урахуванням їх внутрішніх опорів. При цьому слід вважати, що опір  $R_0$ , розташований у вітці з ідеальним джерелом струму, не є внутрішнім опором цього джерела, а одним із звичайних опорів цієї вітки.





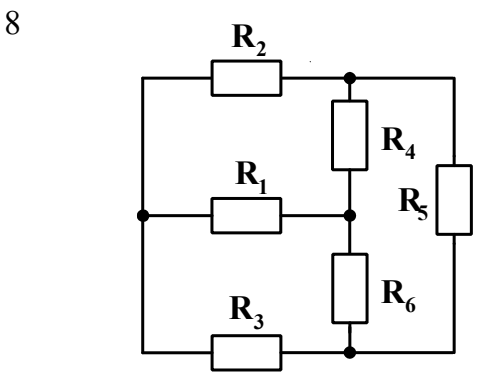
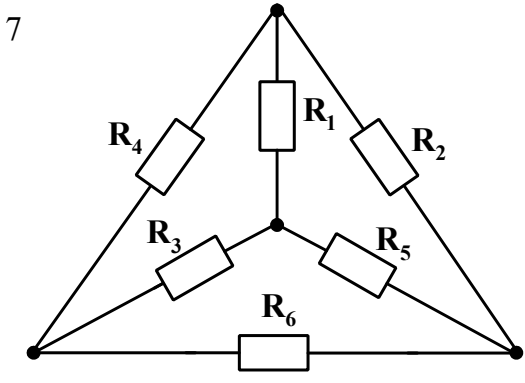
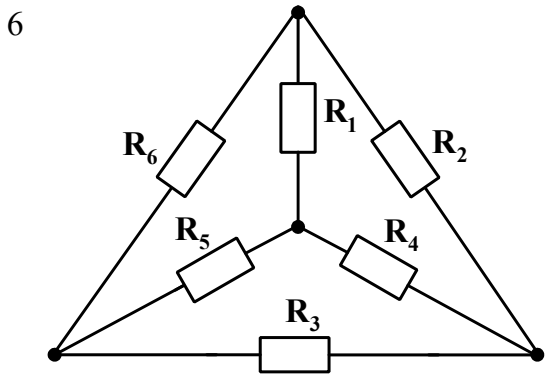
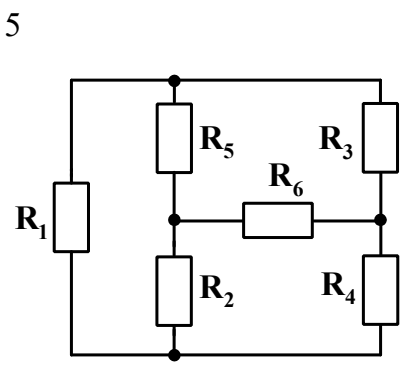
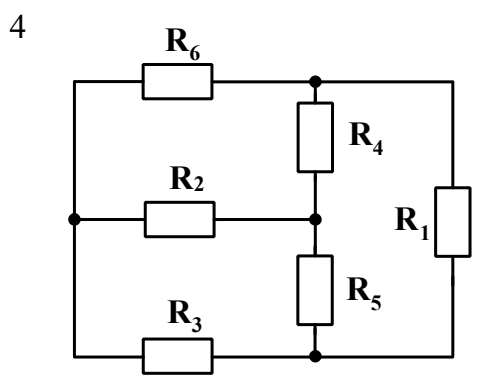
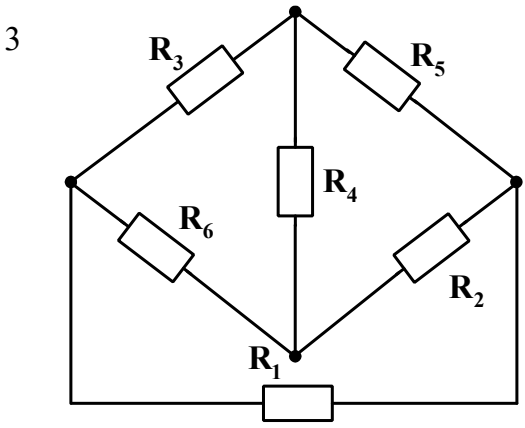
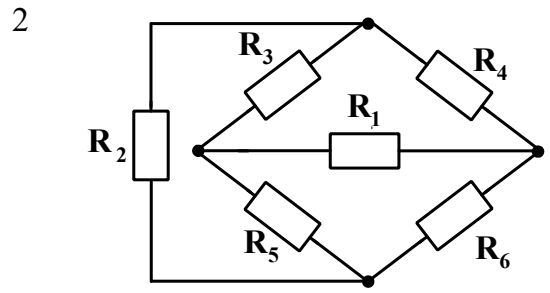
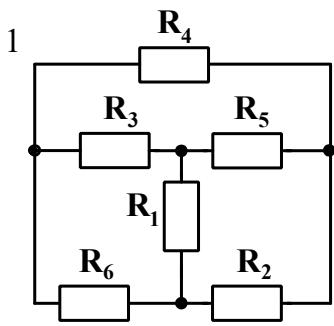


Рисунок 1.1

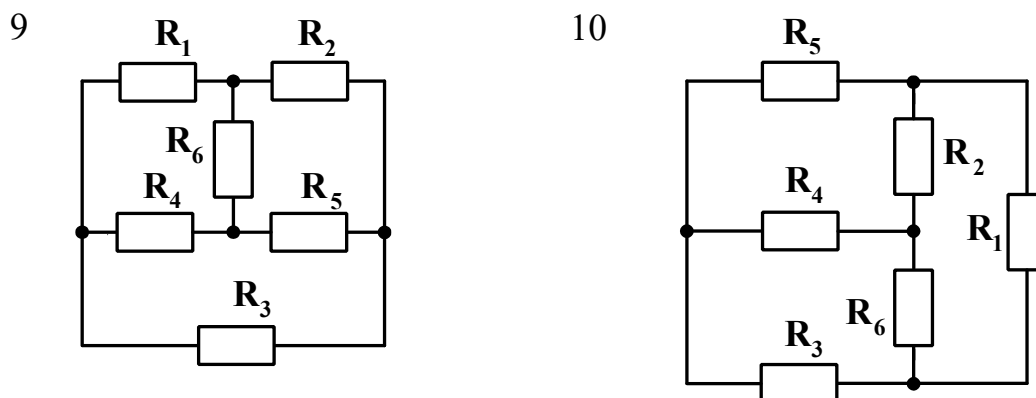


Рисунок 1.1, аркуш 2

## ЗАВДАННЯ 2. РОЗРАХУНОК МАГНІТНОГО КОЛА ПРИ ПОСТІЙНІЙ МАГНІТОРУШІЙНІЙ СИЛІ

### 2.1 Вибір вихідних даних для розрахунку

Магнітне коло, яке підлягає розрахунку, зображене на рисунку 2.1. Зазор є немагнітним. Вихідними даними для розрахунку є марка сталі, розміри осердя та зазору, кількість  $W$  витків обмотки та струм  $I$  у ній. Конкретну сполучність числових даних визначає номер варіанта, який задає викладач, що веде практичні заняття з вашою групою. Вказані вихідні дані наведено в таблиці 2.1.

Таблиця 2.1

Номери варіанта	Марка сталі	Розміри осердя, мм					Струм $I$ в обмотці, А	Число витків, $W$
		$a$	$b$	$c$	$d$	$\ell_s$		
1	2	3	4	5	6	7	8	9
1	Э11	100	130	30	30	0,5	1,5	400
2	Э41	65	100	20	25	0,3	1,4	200
3	Э11	80	80	20	20	0,6	2	600
4	Э11	70	130	15	20	0,4	1	350
5	Э41	95	150	32	30	0,8	2	500

6	Э41	60	70	15	18	0,6	1,2	390
7	Э11	90	145	25	30	0,4	1,4	750
8	Э41	85	85	23	23	0,55	2	300

Продовження таблиці 2.1

1	2	3	4	5	6	7	8	9
9	Э11	90	80	25	22	0,35	0,8	410
10	Э11	95	125	35	25	0,7	1,1	555
11	Э11	75	90	20	20	0,45	1,3	250
12	Э11	100	150	33	32	0,4	1,8	325
13	Э41	90	95	27	27	0,65	0,7	400
14	Э41	90	110	30	30	0,5	0,4	500
15	Э11	60	60	20	20	0,2	0,15	200
16	Э41	100	140	30	35	0,45	0,6	1000
17	Э11	80	140	34	28	0,5	1,5	200
18	Э41	65	75	12	15	0,25	1	400
19	Э11	120	120	40	40	0,37	2	600
20	Э41	100	100	35	30	0,6	0,6	360
21	Э41	50	60	14	13	0,2	0,3	525
22	Э41	105	135	30	30	0,4	0,4	900
23	Э11	70	70	20	20	0,5	1,5	100
24	Э41	100	120	36	35	1	1	120
25	Э11	90	140	30	30	0,8	0,7	700
26	Э11	85	120	25	20	0,6	1	305
27	Э41	95	150	30	30	0,7	2	250
28	Э11	80	120	35	20	0,6	1,5	420
29	Э11	55	75	20	25	0,4	1	300
30	Э41	60	80	15	20	0,2	0,5	400
31	Э41	90	150	30	35	0,8	1	820
32	Э41	70	140	20	15	0,5	0,6	500
33	Э11	90	130	25	30	0,6	1,3	650
34	Э41	85	150	25	32	1,0	0,75	1000
35	Э11	100	125	35	35	0,4	2,2	200
36	Э11	65	75	15	15	0,2	1,4	310
37	Э41	100	185	25	30	0,4	1	275
38	Э11	85	75	25	25	0,5	0,5	475
39	Э11	100	145	35	30	0,3	2	700
40	Э41	90	125	30	25	0,5	1,25	150

41	Э11	75	75	25	20	0,3	0,9	630
42	Э11	65	80	20	20	0,25	1	780
43	Э41	95	115	33	25	0,6	0,7	600

Продовження таблиці 2.1

1	2	3	4	5	6	7	8	9
44	Э11	100	140	30	28	0,3	1	225
45	Э41	100	120	30	30	0,4	1,8	700
46	Э41	85	75	25	30	0,5	0,5	550
47	Э41	50	75	22	25	0,2	1,0	600
48	Э11	80	100	30	33	0,8	1,3	450
49	Э11	60	60	15	20	0,3	2	250
50	Э41	100	150	30	35	0,5	1,5	320
51	Э11	90	140	25	30	0,8	2	500
52	Э11	50	75	10	10	0,45	1	150
53	Э41	85	130	35	35	0,6	0,5	800
54	Э41	60	70	15	15	0,3	0,8	525
55	Э11	80	140	25	30	0,25	1,2	650
56	Э41	50	75	12	10	0,2	1	250
57	Э11	75	100	30	35	0,4	1	800
58	Э11	100	100	30	40	0,2	0,8	350
59	Э11	95	130	30	30	0,4	1,5	900
60	Э41	60	90	15	20	0,2	1	1215
61	Э41	50	65	10	12	1,0	0,3	440
62	Э41	80	110	25	25	0,3	0,4	1200
63	Э11	70	75	20	20	0,35	1	645
64	Э11	100	140	35	40	0,5	0,7	720
65	Э11	90	90	30	30	0,4	1	900
66	Э11	100	150	35	32	0,3	1,6	140
67	Э41	55	80	15	12	0,2	0,2	1020
68	Э41	90	100	30	40	0,6	1,5	800
69	Э11	85	85	25	22	1	1,8	725
70	Э11	90	140	30	40	0,4	2	675
71	Э41	120	120	40	40	0,7	1,5	1000
72	Э41	90	150	35	35	0,5	0,3	330
73	Э41	110	110	40	35	0,3	0,7	600
74	Э11	70	80	30	20	0,4	1	1100
75	Э41	120	140	35	30	0,2	1,2	160

76	Э11	80	80	25	25	1,0	1,0	870
77	Э11	100	150	30	40	0,4	0,4	700
78	Э11	80	75	25	18	0,2	1,2	500

Продовження таблиці 2.1

1	2	3	4	5	6	7	8	9
79	Э41	80	130	30	35	0,8	0,8	1400
80	Э41	95	145	35	36	0,4	1	900
81	Э41	60	75	24	25	0,3	1,5	325
82	Э11	75	95	25	20	0,3	1,2	200
83	Э11	100	140	30	40	1,0	1,5	1000
84	Э41	50	80	20	20	0,2	1	165
85	Э11	90	90	30	30	0,2	2	100
86	Э41	75	75	20	20	0,4	2	500
87	Э11	70	70	15	20	0,2	1,5	500
88	Э41	80	90	35	40	0,5	1	825
89	Э11	100	150	15	25	0,2	0,2	550
90	Э11	100	100	30	40	0,6	0,6	1150
91	Э11	95	150	40	25	0,3	1,2	180
92	Э41	100	60	40	30	0,5	0,9	450
93	Э41	80	150	15	25	0,2	0,4	300
94	Э11	90	130	30	40	0,4	0,7	650
95	Э41	70	90	30	35	0,6	0,8	1000
96	Э11	90	80	30	25	1,0	1	680
97	Э41	80	120	25	20	0,4	2	200
98	Э41	100	130	20	30	0,5	2,2	315
99	Э11	100	95	3	35	1,0	2	750
100	Э41	80	110	10	20	0,7	1	550
101	Лита	60	80	15	20	0,2	0,5	400
102	Лита	90	150	30	35	0,8	1	820
103	Лита	70	140	20	15	0,5	0,6	500
104	Лита	90	130	25	30	0,6	1,3	650
105	Лита	85	150	25	32	1,0	0,75	1000
106	Лита	100	125	35	35	0,4	2,2	200
107	Лита	65	75	15	15	0,2	1,4	310
108	Лита	100	185	25	30	0,4	1	275
109	Лита	85	75	25	25	0,5	0,5	475
110	Лита	100	145	35	30	0,30	2	700

111	Лита	90	125	30	25	0,5	1,25	150
112	Лита	75	75	25	20	0,3	0,9	630
113	Лита	65	80	20	20	0,25	1	780

Продовження таблиці 2. 1

1	2	3	4	5	6	7	8	9
114	Лита	95	115	33	25	0,6	0,7	600
115	Лита	100	140	30	28	0,3	1	225
116	Лита	100	120	30	30	0,4	1,8	700
117	Лита	85	75	25	30	0,5	0,5	550
118	Лита	50	75	22	25	0,2	1,0	600
119	Лита	80	100	30	33	0,8	1,3	450
120	Лита	60	60	15	20	0,3	2	250
121	Лита	100	150	30	35	0,5	1,5	320
122	Лита	90	140	25	30	0,8	2	500
123	Лита	50	75	10	10	0,45	1	150
124	Лита	85	130	35	35	0,6	0,5	800
125	Лита	60	70	15	15	0,3	0,8	525
126	Лита	80	140	25	30	0,25	1,2	650
127	Лита	50	75	12	10	0,2	1	250
128	Лита	75	100	30	35	0,4	1	800
129	Лита	100	100	30	40	0,2	0,8	350
130	Лита	95	130	30	30	0,4	1,5	900
131	Лита	60	90	15	20	0,2	1	1215
132	Лита	50	65	10	12	1,0	0,3	440
133	Лита	80	110	25	25	0,3	0,4	1200
134	Лита	70	75	20	20	0,35	1	645
135	Лита	100	140	35	40	0,5	0,7	720
136	Лита	90	90	30	30	0,4	1	900
137	Лита	100	150	35	32	0,3	1,6	140
138	Лита	55	80	15	12	0,2	0,2	1020
139	Лита	90	100	30	40	0,6	1,5	800
140	Лита	85	85	25	22	1	1,8	725
141	Лита	90	140	30	40	0,4	2	675
142	Лита	120	120	40	40	0,7	1,5	1000
143	Лита	90	150	35	35	0,5	0,3	330
144	Лита	110	110	40	35	0,3	0,7	600
145	Лита	70	80	30	20	0,4	1	1100

<b>146</b>	<b>Лита</b>	<b>120</b>	<b>140</b>	<b>35</b>	<b>30</b>	<b>0,2</b>	<b>1,2</b>	<b>160</b>
<b>147</b>	<b>Лита</b>	<b>80</b>	<b>80</b>	<b>25</b>	<b>25</b>	<b>1,0</b>	<b>1,0</b>	<b>870</b>
<b>148</b>	<b>Лита</b>	<b>100</b>	<b>150</b>	<b>30</b>	<b>40</b>	<b>0,4</b>	<b>0,4</b>	<b>700</b>

Закінчення таблиці 2.1

<b>149</b>	<b>Лита</b>	<b>80</b>	<b>75</b>	<b>25</b>	<b>18</b>	<b>0,2</b>	<b>1,2</b>	<b>500</b>
<b>150</b>	<b>Лита</b>	<b>80</b>	<b>130</b>	<b>30</b>	<b>35</b>	<b>0,8</b>	<b>0,8</b>	<b>1400</b>

Вибраній марці сталі відповідає певна основна крива намагнічування, яку слід побудувати за даними, наведеними в таблиці 2.2.

Таблиця 2.2

<b>Магнітна індукція В, Тл</b>	<b>Напруженості магнітного поля Н (А/м) для сталі</b>		
	<b>Э11, Э12, Э21</b>	<b>Э41, Э42</b>	<b>Лита</b>
<b>1</b>	<b>2</b>	<b>3</b>	<b>4</b>
<b>0,1</b>	–	<b>40</b>	<b>80</b>
<b>0,2</b>	–	<b>50</b>	<b>160</b>
<b>0,3</b>	–	<b>60</b>	<b>240</b>
<b>0,4</b>	<b>140</b>	<b>70</b>	<b>320</b>
<b>0,5</b>	<b>171</b>	<b>85</b>	<b>400</b>
<b>0,6</b>	<b>211</b>	<b>110</b>	<b>488</b>
<b>0,65</b>	<b>236</b>	<b>127</b>	<b>535</b>
<b>0,7</b>	<b>261</b>	<b>145</b>	<b>584</b>
<b>0,75</b>	<b>287</b>	<b>165</b>	<b>632</b>
<b>0,8</b>	<b>318</b>	<b>185</b>	<b>682</b>
<b>0,85</b>	<b>352</b>	<b>210</b>	<b>745</b>
<b>0,9</b>	<b>397</b>	<b>235</b>	<b>798</b>
<b>0,95</b>	<b>447</b>	<b>270</b>	<b>850</b>
<b>1,00</b>	<b>502</b>	<b>300</b>	<b>920</b>
<b>1,05</b>	<b>570</b>	<b>340</b>	<b>1004</b>
<b>1,10</b>	<b>647</b>	<b>395</b>	<b>1090</b>
<b>1,15</b>	<b>739</b>	<b>460</b>	<b>1187</b>
<b>1,20</b>	<b>840</b>	<b>540</b>	<b>1290</b>
<b>1,25</b>	<b>976</b>	<b>640</b>	<b>1430</b>
<b>1,30</b>	<b>1140</b>	<b>770</b>	<b>1590</b>
<b>1,35</b>	<b>1340</b>	<b>970</b>	<b>1810</b>
<b>1,40</b>	<b>1580</b>	<b>1300</b>	<b>2090</b>



1,45	1950	1830	2440
1,50	2500	2750	2890
1,55	3280	3850	3430

Продовження таблиці 2.2

1	2	3	4
1,60	4370	5150	4100
1,65	5880	6950	4870
1,70	7780	8900	5750

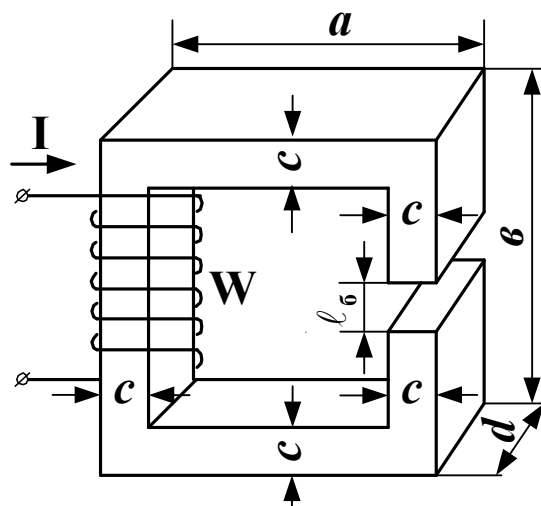


Рисунок 2.1

## 2.2 Зміст завдання

2.2.1 У даній роботі слід розв'язати обернену задачу розрахунку нерозгалуженого магнітного кола та перевірити правильність її розв'язання. Зміст етапів цього розв'язання наведений у пунктах 2.2.2 – 2.2.6. Рекомендації, поради та коментарі до розв'язання наведені в підрозділі 2.3.

2.2.2 Обчислити магніторушійну силу (МРС)  $F$  обмотки.

2.2.3 Побудувати вебер-амперну характеристику  $\Phi(U_m)$  кола.

2.2.4 За відомими величиною  $F$  і вебер-амперною характеристикою  $\Phi(U_m)$  знайти величину  $\Phi_0$  магнітного потоку в колі.

2.2.5 Обчислити індукцію  $B_\delta$  та напруженість  $H_\delta$  магнітного поля в зазорі.

2.2.6 Зробити перевірку правильності розрахунку величини  $\Phi_0$ . Для цього слід розв'язати пряму задачу розрахунку магнітно-

го кола, зображеного на рисунку 2.1. Обчислена в результаті цього розв'язання величина  $I_x$  струму в обмотці повинна відрізнятись від наведеної в таблиці 2.1 величини  $I$  не більше 5% значення останньої. Якщо ця умова не виконується, то розрахунки за пунктами 2.2.2 – 2.2.5 або містять помилки, або виконані з недостатньою точністю. Тому при більш ніж п'ятивідсотковій похибці весь розрахунок за цими пунктами слід виконати спочатку.

## 2.3 Рекомендації, поради та коментарі

2.3.1 Пункти цього підрозділу співвідносяться із пунктами підрозділу 2.2 таким чином: пункт 2.3.2 містить рекомендації та ін. до виконання пункту 2.2.2, пункт 2.3.3 містить рекомендації та ін. до виконання пункту 2.2.3 і так далі.

2.3.2 Майте на увазі, що обчислену величину МРС, можливо, доведеться коригувати (див. п. 2.3.3).

2.3.3 Щоб не робити зайвих обчислень при побудуванні вебер-амперної характеристики кола, варто заздалегідь визначити верхню межу величину  $\Phi_{\max}$  магнітного потоку. Для цього розглянемо схему електричного кола (рисунок 2.2), побудовану за відомим вам принципом аналогії між магнітним та електричним колами.

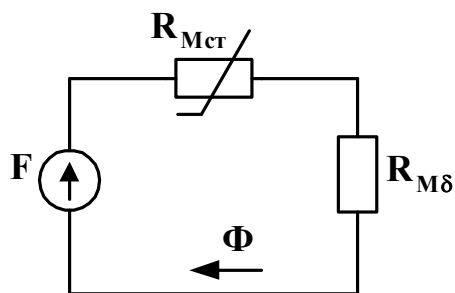


Рисунок 2.2

Припустимо, що сталева ділянка магнітопроводу є ідеальним провідником магнітного потоку, тобто її магнітний опір сталі  $R_{MCT}$  дорівнює нулю. Тоді величина магнітного потоку, який протікатиме в колі (рисунок 2.1 при  $R_{MCT} = 0$ ), й буде верхньою межевою величиною цього потоку:

$$\Phi_{\max} = \frac{F}{R_{\text{мб}}} = F / \left( \frac{\ell_{\delta}}{\mu_0 S} \right), \quad (2.1)$$

де  $F$  – магніторушійна сила котушки;

$R_{\text{мб}}$  – магнітний опір зазору;

$\ell_{\delta}$  – довжина зазору;

$S$  – площа перерізу осердя.

Тепер слід обчислити максимальну величину  $B_{\max}$  магнітної індукції в колі:

$$B_{\max} = \frac{\Phi_{\max}}{S}.$$

Якщо ця величина знаходиться поза межами значень, включених до таблиці 2.2, то слід скоригувати величину  $F$  шляхом зміни числа витків так, щоб нове числове значення  $B_{\max}$  лежало в межах 1,5.....1,7 Тл. Величина  $\Phi_{\max}$ , яка відповідатиме цьому прийнятному значенню  $B_{\max}$ , буде верхньою межевою величиною магнітного потоку в колі, яке ви розраховуєте.

Подальші обчислення, очевидно, слід робити на інтервалі  $[0, \Phi_{\max}]$ , взявши на ньому стільки значень  $\Phi$ , скільки потрібно для детального “прорисовування” вебер-амперної характеристики при подальших графічних побудованнях.

Побудування вебер-амперної характеристики кола виконується за відомою методикою, наведеною в підручниках та (або) конспекті лекцій. При цьому результати проміжних розрахунків слід звести в таблицю, подібну до таблиці 2.3. Кількість рядків цієї таблиці дорівнює кількості розрахункових точок.

Таблиця 2.3

$\Phi, \text{Вб}$	$B, \text{Тл}$	$H, \text{А/м}$	$H_{\delta}, \text{А/м}$	$H \cdot \ell_{\text{ст}}, \text{А}$	$H_{\delta} \cdot \ell_{\delta}, \text{А}$	$U_M, \text{А}$

В таблиці 2.3 використані такі умовні позначення:

$B$  – індукція магнітного поля в магнітопроводі;

$H$  – напруженість магнітного поля в осерді (тобто в сталі);

$H_{\delta}$  – напруженість магнітного поля в зазорі;

$\ell_{\text{ст}}$  – довжина середньої магнітної лінії в осерді (тобто в сталі);

$U_M$  – падіння магнітної напруги на пасивній ділянці кола.

2.3.4 Для знаходження величини  $\Phi_0$  слід знову використати аналогію між магнітним колом при постійній МРС та нелінійним електричним колом постійного струму (див. рисунок 2.2).

2.3.5 Виконання відповідає пункту 2.2.5 і коментарів не потребує.

2.3.6 Згідно з другим законом Кірхгофа для розраховуваного магнітного кола (рисунки 2.1 та 2.2) можна записати, що

$$F = I_x \cdot W = \Phi_0 \cdot (R_{\text{Мст}} + R_{\text{Мδ}}). \quad (2.2)$$

$$\text{Тут } R_{\text{Мст}} = \frac{\ell_{\text{ст}}}{\mu\mu_0 S} = \frac{\ell_{\text{ст}}}{\frac{B_{\delta} S}{H}},$$

де  $I_x$  – величина струму, при якій магнітний потік дорівнює  $\Phi_0$ .

Величину  $R_{\text{Мδ}}$  визначено формулою (2.1).

Використавши вираз (2.2), обчислимо величину  $I_x$ , яку, згідно з пунктом 2.2.6, слід порівняти із заданою величиною  $I$  струму в обмотці.

Додаткову інформацію про розрахунок магнітних кіл при постійній МРС можна знайти в підручнику [1].

### ЗАВДАННЯ 3. РОЗРАХУНОК ПРОСТОГО РОЗГАЛУЖЕНОГО ЕЛЕКТРИЧНОГО КОЛА ОДНОФАЗНОГО СИНУСОЇДНОГО СТРУМУ

#### 3.1 Вихідні дані для розрахунку

##### 3.1.1 Розрахункові схеми

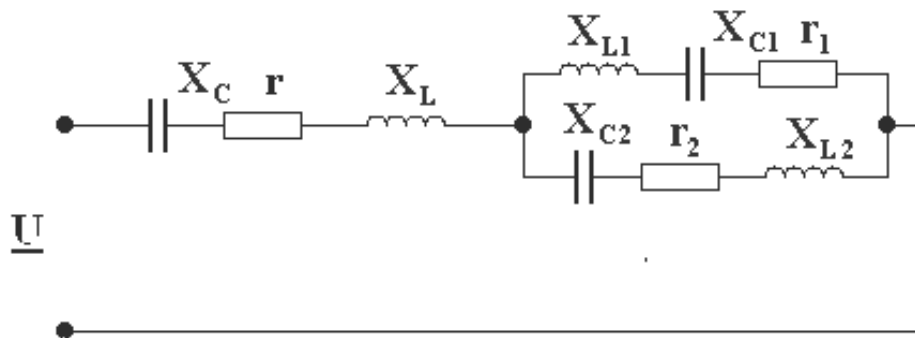


Рисунок 3.1

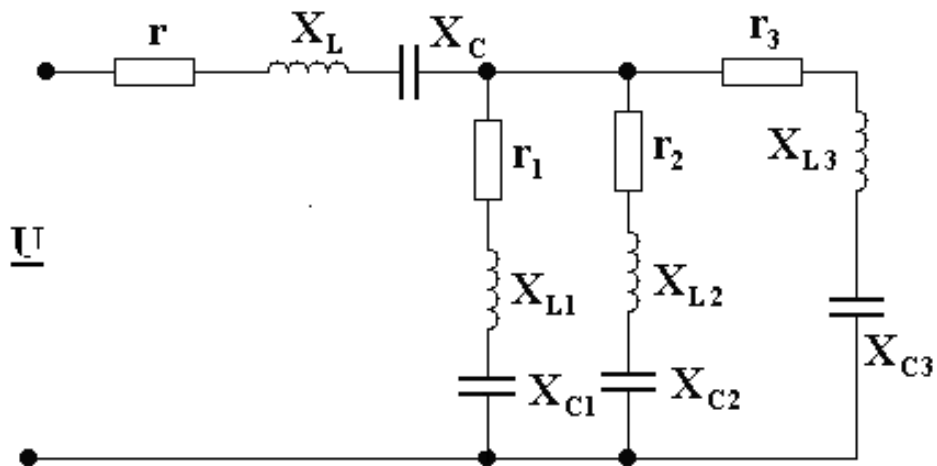


Рисунок 3.2

##### 3.1.2 Параметри схеми

Варіанти завдання з 1 по 75 виконуються за схемою рисунка 3.1. Параметри цієї схеми наведені в таблиці 3.1.

Варіанти завдання з 76 по 150 виконуються за схемою рисунка 3.2. Параметри цієї схеми наведені в таблиці 3.2.

### 3.2 Зміст завдання

3.2.1 Скласти розрахункову схему кола в комплексних опорах.

3.2.2 Розрахувати комплексні опори віток і еквівалентний комплексний опір кола.

3.2.3 Розрахувати струм на вході кола і струми у вітках. При двох паралельних вітках (рисунок 3.1.) струми можна визначити за формулами розгалуження. При трьох паралельних вітках (рисунок 3.2.) для визначення струмів необхідно спочатку обчислити напругу на цих вітках.

3.2.4 Обчислити комплексну, повну, активну і реактивну потужності всього кола на основі прикладеної напруги та струму на вході кола.

Таблиця 3.1

Но- мер варі- анта	$\underline{U}$	$r$	$X_L$	$X_C$	$r_1$	$X_{L1}$	$X_{C1}$	$r_2$	$X_{L2}$	$X_{C2}$
	В	Ом	Ом	Ом	Ом	Ом	Ом	Ом	Ом	Ом
<b>1</b>	<b>2</b>	<b>3</b>	<b>4</b>	<b>5</b>	<b>6</b>	<b>7</b>	<b>8</b>	<b>9</b>	<b>10</b>	<b>11</b>
1	$120e^{j35^\circ}$	5	4	8	3	12	4	8	5	8
2	$80e^{j^\circ}$	-	8	6	4	2	10	4	8	4
3	$135e^{j30^\circ}$	5	-	3	7	10	4	6	4	12
4	$150e^{j40^\circ}$	15	12	-	10	12	6	12	1	12
5	150	10	6	20	-	12	6	4	10	6
6	$110e^{j30^\circ}$	15	10	3	10	-	6	4	4	1
7	$220e^{j30^\circ}$	10	10	20	16	12	-	8	6	10
8	$60e^{j35^\circ}$	5	6	10	3	15	7	-	2	12
9	100	5	5	3	2	4	8	4	-	4
10	$120e^{-j35^\circ}$	5	7	3	10	16	10	9	7	-
11	$50e^{j^\circ}$	-	8	16	16	10	-	6	24	8
12	$45e^{-j90^\circ}$	-	4	5	5	3	9	-	10	5
13	$70e^{j60^\circ}$	-	50	2	8	6	4	-	10	7
14	$40e^{-j90^\circ}$	4	3	6	-	10	6	-	9	1
15	$60e^{j90^\circ}$	-	-	4	6	12	4	10	4	15

16	100	-	10	-	3	8	4	6	2	10
----	-----	---	----	---	---	---	---	---	---	----

Продовження таблиці 3.1

1	2	3	4	5	6	7	8	9	10	11
17	$100e^{j45^\circ}$	-	5	10	4	-	3	8	12	4
18	$60e^{j45^\circ}$	-	4	2	5	10	3	-	10	2
19	$100e^{j30^\circ}$	5	-	10	-	20	8	4	12	4
20	50	8	-	6	4	7	10	-	10	3
21	80	3	4	-	7	-	7	4	15	10
22	$40e^{-j90^\circ}$	6	8	-	3	10	6	4	-	3
23	$50e^{-j90^\circ}$	3	3	-	5	7	-	7	7	10
24	127	4	4	-	8	13	7	6	8	-
25	75	6	6	-	10	2	4	-	14	4
26	$100e^{j45^\circ}$	2	-	2	5	-	5	8	3	9
27	40	3	-	4	6	14	6	4	-	3
28	$30e^{j90^\circ}$	1	-	-	7	10	4	8	-	6
29	$50e^{-j90^\circ}$	8	8	2	-	-	5	3	3	7
30	100	5	10	5	6	10	6	10	-	-
31	70	2	4	-	8	-	-	5	11	5
32	$40e^{-j90^\circ}$	1	3	-	-	10	4	3	4	8
33	55	4	6	4	5	-	10	10	-	5
34	$75e^{j90^\circ}$	3	4	6	8	6	-	6	8	-
35	$100e^{j45^\circ}$	-	7	2	-	-	10	7	14	8
36	100	10	-	-	-	15	5	4	8	11
37	$90e^{j30^\circ}$	-	4	3	6	6	14	-	10	-
38	$100e^{-j30^\circ}$	7	8	10	8	-	-	-	4	12
39	30	5	-	2	-	3	7	-	9	5
40	80	-	6	12	6	13	5	8	-	-
41	$80e^{-j60^\circ}$	-	5	5	12	5	10	10	7	13
42	60	4	-	3	-	-	7	11	6	3
43	$60e^{j90^\circ}$	8	-	6	6	-	8	8	-	6
44	35	2	-	2	4	3	-	5	5	-
45	120	6	-	-	-	-	4	4	4	-
46	130	4	5	8	6	4	-	-	-	8
47	$100e^{j90^\circ}$	9	-	-	6	-	-	6	6	-
48	$80e^{-j90^\circ}$	-	10	8	10	-	-	10	-	5

Закінчення таблиці 3.1

1	2	3	4	5	6	7	8	9	10	11
---	---	---	---	---	---	---	---	---	----	----

49	$60e^{-j30^\circ}$	7	-	-	-	12	5	-	5	12
50	45	-	7	2	-	-	2	3	-	4
51	$120e^{j30^\circ}$	4	4	8	3	5	2	2	5	7
52	$80e^{j90^\circ}$	-	-	4	6	12	4	10	4	15
53	$135e^{j45^\circ}$	-	10	-	3	8	4	6	2	10
54	$150e^{-j45^\circ}$	-	5	10	4	-	3	8	12	4
55	$150e^{j35^\circ}$	-	4	2	5	10	3	-	10	2
56	110	5	-	10	-	20	8	4	12	4
57	220	8	-	6	4	7	10	-	10	3
58	$60e^{j35^\circ}$	3	4	-	7	-	7	4	15	10
59	100	6	8	-	3	10	6	4	-	3
60	$120e^{-j35^\circ}$	3	3	-	5	7	-	7	7	10
61	$50e^{-j^\circ}$	4	4	-	8	13	7	6	8	-
62	$45e^{-j90^\circ}$	6	6	-	10	2	4	-	14	4
63	$70e^{j60^\circ}$	2	-	2	5	-	5	8	3	9
64	$40e^{-j90^\circ}$	3	-	4	6	14	6	4	-	3
65	$60e^{j90^\circ}$	1	-	-	7	10	4	8	-	6
66	100	8	8	2	-	-	5	3	3	7
67	$100e^{j45^\circ}$	5	10	5	6	10	6	10	-	-
68	$60e^{j45^\circ}$	2	4	-	8	-	-	5	11	5
69	$100e^{j30^\circ}$	1	3	-	-	10	4	3	4	8
70	50	4	6	4	5	-	10	10	-	5
71	80	3	4	6	8	6	-	6	8	-
72	$40e^{-j90^\circ}$	-	7	2	-	-	10	7	14	8
73	$50e^{-j90^\circ}$	10	-	-	-	15	5	4	8	11
74	127	-	4	3	6	6	14	-	10	-
75	75	7	8	10	8	-	-	-	4	12



Таблиця 3.2

Но- мер варі- анта	<u>U</u>	r	X <sub>L</sub>	X <sub>C</sub>	r <sub>1</sub>	X <sub>L1</sub>	X <sub>C1</sub>	r <sub>2</sub>	X <sub>L2</sub>	X <sub>C2</sub>	r <sub>3</sub>	X <sub>L3</sub>	X <sub>C3</sub>
	B	Ом	Ом	Ом	Ом	Ом	Ом	Ом	Ом	Ом	Ом	Ом	Ом
1	2	3	4	5	6	7	8	9	10	11	12	13	14
76	$100 e^{-j90^\circ}$	-	4	8	3	12	4	8	5	8	5	7	4
77	$100 e^{j30^\circ}$	5	-	3	7	10	4	6	4	12	3	3	10
78	50	15	12	-	10	12	6	12	2	12	6	8	4
79	$75 e^{j90^\circ}$	10	6	20	-	12	6	4	10	6	8	12	6
80	55	15	10	3	10	-	6	4	4	1	4	3	8
81	100	10	10	20	16	12	-	8	6	10	8	10	4
82	80	5	6	10	3	15	7	-	2	12	10	3	10
83	$80 e^{j60^\circ}$	5	5	3	2	4	8	4	-	4	7	5	8
84	60	5	7	3	10	16	10	9	7	-	4	7	4
85	75	5	4	8	3	12	4	8	5	8	-	3	9
86	$75 e^{-j60^\circ}$	8	10	6	4	8	5	6	24	8	16	-	10
87	$75 e^{j90^\circ}$	5	7	3	10	16	10	9	7	11	6	5	-
88	$60 e^{-j90^\circ}$	-	-	4	6	12	4	10	4	15	2	4	12
89	70	-	10	-	3	8	4	6	2	10	5	10	5
90	$50 e^{j90^\circ}$	-	2	7	-	9	5	5	5	3	8	12	8
91	$100 e^{j45^\circ}$	-	5	100	4	-	3	8	12	4	7	4	9
92	85	-	8	3	5	5	-	6	4	12	10	4	15
93	65	-	6	12	6	13	5	-	15	8	6	11	3
94	$100 e^{-j90^\circ}$	-	8	3	12	5	10	7	-	7	10	7	13
95	45	-	2	7	4	9	4	5	7	-	8	9	5
96	$60 e^{-j60^\circ}$	-	7	3	3	5	9	6	4	11	-	6	11
97	$90 e^{j30^\circ}$	-	5	10	7	6	3	4	3	10	5	-	8
98	50	2	-	-	6	10	4	3	4	10	4	3	9
99	$50 e^{j60^\circ}$	2	-	2	-	8	3	5	3	4	7	2	4
100	35	4	-	3	3	-	6	2	9	12	6	3	5
101	40	8	-	6	6	8	-	4	9	3	9	10	6
102	$60 e^{-j30^\circ}$	3	-	3	4	3	8	-	3	8	3	8	2
103	30	7	-	7	5	4	3	3	-	6	6	4	3
104	$50 e^{-j90^\circ}$	5	-	5	8	7	4	4	6	-	6	8	5
105	$45 e^{j90^\circ}$	1	-	2	4	5	10	7	2	4	-	14	6
106	$80 e^{j45^\circ}$	3	-	2	9	3	5	8	4	2	2	-	8

Продовження таблиці 3.2

1	2	3	4	5	6	7	8	9	10	11	12	13	14
107	100	10	-	5	3	5	9	4	5	7	6	6	-

108	55	1	1	-	-	10	2	6	7	15	8	13	7
109	60	3	3	-	5	-	7	7	12	5	4	5	9
110	100	6	8	-	10	5	-	9	8	3	7	7	3
111	$75e^{j60^\circ}$	5	5	-	9	3	4	-	10	1	10	3	6
112	50	2	1	-	12	6	4	10	-	2	5	11	4
113	25	4	6	-	4	6	10	5	3	-	4	1	2
114	$30e^{-j60^\circ}$	2	2	-	8	2	8	6	4	6	-	4	10
115	30	2	4	-	5	7	12	3	8	4	5	-	5
116	40	3	4	-	6	2	5	8	13	7	6	6	-
117	$80e^{j45^\circ}$	1	2	8	-	-	7	3	6	11	10	3	5
118	$25e^{j90^\circ}$	2.5	2.5	3	-	5	-	3	4	8	4	2	3
119	35	1	2	-	-	10	5	-	12	7	3	8	4
120	70	1	3	4	-	15	5	10	-	2	9	4	2
121	60	1	4	4	-	10	3	6	8	-	7	5	5
122	$70e^{j90^\circ}$	3	7	3	-	2	11	5	4	12	-	2	10
123	50	3	2	6	-	8	4	4	4	8	5	-	5
124	70	4	6	4	-	6	12	10	6	3	7	4	-
125	$75e^{j60^\circ}$	2	13	8	6	-	-	8	12	6	6	11	3
126	$100e^{j30^\circ}$	-	2	7	-	9	5	5	5	3	8	12	8
127	$100e^{-j30^\circ}$	-	5	100	4	-	3	8	12	4	7	4	9
128	50	-	8	3	5	5	-	6	4	12	10	4	15
129	$75e^{j90^\circ}$	-	6	12	6	13	5	-	15	8	6	11	3
130	55	-	8	3	12	5	10	7	-	7	10	7	13
131	100	-	2	7	4	9	4	5	7	-	8	9	5
132	80	-	7	3	3	5	9	6	4	11	-	6	11
133	$80e^{j60^\circ}$	-	5	10	7	6	3	4	3	10	5	-	8
134	60	2	-	-	6	10	4	3	4	10	4	3	9
135	75	2	-	2	-	8	3	5	3	4	7	2	4
136	$75e^{j60^\circ}$	4	-	3	3	-	6	2	9	12	6	3	5
137	$75e^{j90^\circ}$	8	-	6	6	8	-	4	9	3	9	10	6
138	$60e^{j90^\circ}$	3	-	3	4	3	8	-	3	8	3	8	2
139	70	7	-	7	5	4	3	3	-	6	6	4	3
140	$50e^{j90^\circ}$	5	-	5	8	7	4	4	6	-	6	8	5
141	$100e^{j45^\circ}$	1	-	2	4	5	10	7	2	4	-	14	6
142	85	3	-	2	9	3	5	8	4	2	2	-	8

Закінчення таблиці 3.2

143	65	10	-	5	3	5	9	4	5	7	6	6	-
144	$100e^{-j90^\circ}$	1	1	-	-	10	2	6	7	15	8	13	7
145	45	3	3	-	5	-	7	7	12	5	4	5	9
146	$60e^{-j60^\circ}$	6	8	-	10	5	-	9	8	3	7	7	3

147	$90e^{j30^\circ}$	5	5	-	9	3	4	-	10	1	10	3	6
148	50	2	1	-	12	6	4	10	-	2	5	11	4
149	80	4	6	-	4	6	10	5	3	-	4	1	2
150	100	2	2	-	8	2	8	6	4	6	-	4	10

3.2.5 Обчислити сумарну комплексну потужність приймачів енергії. Перевірити баланс потужності.

3.2.6 Записати миттєві значення прикладеної напруги та усіх струмів кола.

3.2.7 Побудувати замкнену векторну діаграму струмів кола.

3.2.8 Обчислити комплексні напруги віток та напруги на всіх елементах кола.

3.2.9 Побудувати замкнену векторну діаграму напруг віток. Показати на ній усі складові напруги на елементах. Напруги віток на діаграмі виділити жирними або кольоровими лініями.

Рекомендована література – підручники [1, 2].

## ЗАВДАННЯ 4. РОЗРАХУНОК ТА АНАЛІЗ СКЛАДНОГО ЕЛЕКТРИЧНОГО КОЛА СИНУСОЇДНОГО СТРУМУ

### 4.1 Вихідні дані для розрахунку

Варіант схеми кола (рисунок 4.1) та її параметри (таблиця 4.1) задає викладач.

Таблиця 4.1

Но- мер варі- анта	Но- мер схеми	Джерело ЕРС, В		Опір резистора, Ом			Індуктивність катушки, Гн			Ємність конденсатора, Ф			Час- тота, Гц
		$E_1$	$E_2$	$R_1$	$R_2$	$R_3$	$L_1$	$L_2$	$L_3$	$C_1$	$C_2$	$C_3$	
1	2	3	4	5	6	7	8	9	10	11	12	13	14

### 4.2 Зміст завдання

4.2.1 Визначити діючі значення струмів в усіх вітках кола. Метод розрахунку може бути обраний студентом за бажанням. Індуктивний зв'язок між катушками не враховувати.

4.2.2 Обчислити комплексну, повну, активну та реактивну потужності, що розвиваються джерелами, та потужності на навантаженнях кола. Перевірити баланс потужностей.

4.2.3 Побудувати у масштабі замкнену векторну діаграму струмів.

4.2.4 Обчислити напруги віток та напруги на всіх елементах кола.

4.2.5 Побудувати у масштабі замкнену векторну діаграму напруг.

4.2.6 Обчислити потенціали всіх точок кола та побудувати у масштабі топографічну діаграму.

4.2.7 Записати миттєві значення струмів і напруг.

4.2.8 Визначити показання ватметра за формулою

$$P_w = \operatorname{Re}[\underline{U}_{xy} \cdot \underline{I}''],$$

де  $\underline{U}_{xy} = \Phi_x - \Phi_y$  – комплекс діючого значення напруги між точками ввімкнення потенціальної обмотки ватметра;

$\underline{I}''$  – комплекс діючого значення спряженого струму у струмовій обмотці ватметра.

#### Примітки

1 Потенційна і струмова обмотки ватметра мають бути ввімкнені згідно з вибором відповідної полярності напруги  $\underline{U}_{xy}$  (чи  $\underline{U}_{yx}$ ). Однойменні затискачі обмоток з'єднані на схемі перемичкою.

2 Виконання завдання необхідно супроводжувати перевірним розрахунком на ПЕОМ.

























































### **ЗАВДАННЯ 5. РОЗРАХУНОК СКЛАДНОГО ЕЛЕКТРИЧНОГО КОЛА СИНУСОЇДНОГО СТРУМУ З УРАХУВАННЯМ ІНДУКТИВНОГО ЗВ'ЯЗКУ**

Завдання 5 виконується аналогічно завданню 4, але з урахуванням індуктивного зв'язку між котушками (за тією ж схемою і з тими самими вихідними даними). Коефіцієнт зв'язку прийняти

рівним  $K=0,85$ . Одержані результати за завданнями 4 і 5 порівняти і зробити висновок про вплив індуктивного зв'язку на струморозподіл у колі. Пояснити причину і характер цього впливу.

При розрахунку кола за завданням 5 методом контурних струмів необхідно врахувати, що взаємоіндуктивний зв'язок між котушками враховується завжди в загальному опорі суміжних контурів додаванням  $j\omega M$  (зі знаком "+", якщо контурні струми  $I_{11}$  і  $I_{22}$  протікають однаково відносно однойменних затискачів, і зі знаком "-", якщо ці струми протікають відносно однойменних затискачів неоднаково).

У власному опорі контурів взаємоіндуктивний зв'язок враховується додаванням  $\pm j2\omega M$  тільки в тому випадку, коли зв'язані індуктивні елементи знаходяться в одному контурі. Взаємоіндуктивний опір  $j2\omega M$  береться зі знаком "+" у тому випадку, коли відповідний контурний струм однаково протікає відносно однойменних затискачів. У протилежному випадку – знак "-".

Баланс потужності в завданні 5 перевіряється за формулою

$$\sum \underline{E} \cdot \underline{I}'' = \sum I^2 \cdot \underline{Z} \pm (j\omega M \cdot \underline{I}_k) \underline{I}''_j.$$

У лівій частині рівності знак "+" ставиться при збігу напрямків ЕРС і струму. При незбігу – знак "-".

У правій частині знак "+" перед останньою складовою ставиться у випадку узгодженого ввімкнення індуктивно-зв'язаних елементів. При зустрічному ввімкненні – знак "-".

При побудованні топографічної діаграми за завданням 5 у розрахунку потенціалів також необхідно враховувати опір взаємної індуктивності. Падіння напруги на ньому залежить від вмикання індуктивно-зв'язаних елементів: при узгодженому вмиканні падіння напруги на індуктивності і взаємній індуктивності одного знака.

При зустрічному вмиканні падіння напруги на взаємній індуктивності протилежно знаку падіння напруги на відповідній індуктивності.

Величина падіння напруги на взаємній індуктивності даного елемента одержується множенням взаємоіндуктивного опору на струм у зв'язаному елементі.

Рекомендована література – підручники [1, 2].

## СПИСОК ЛІТЕРАТУРИ

1 Основы теории цепей [Текст] / Г.В. Зевеке, П.А. Ионкин, А.В. Нетушил, С.В. Страхов. – М.: Энергоатомиздат, 1989.

2 Бессонов, Л.А. Теоретические основы электротехники. Электрические цепи [Текст] / Л.А. Бессонов. – М.: Гардарики, 2000.



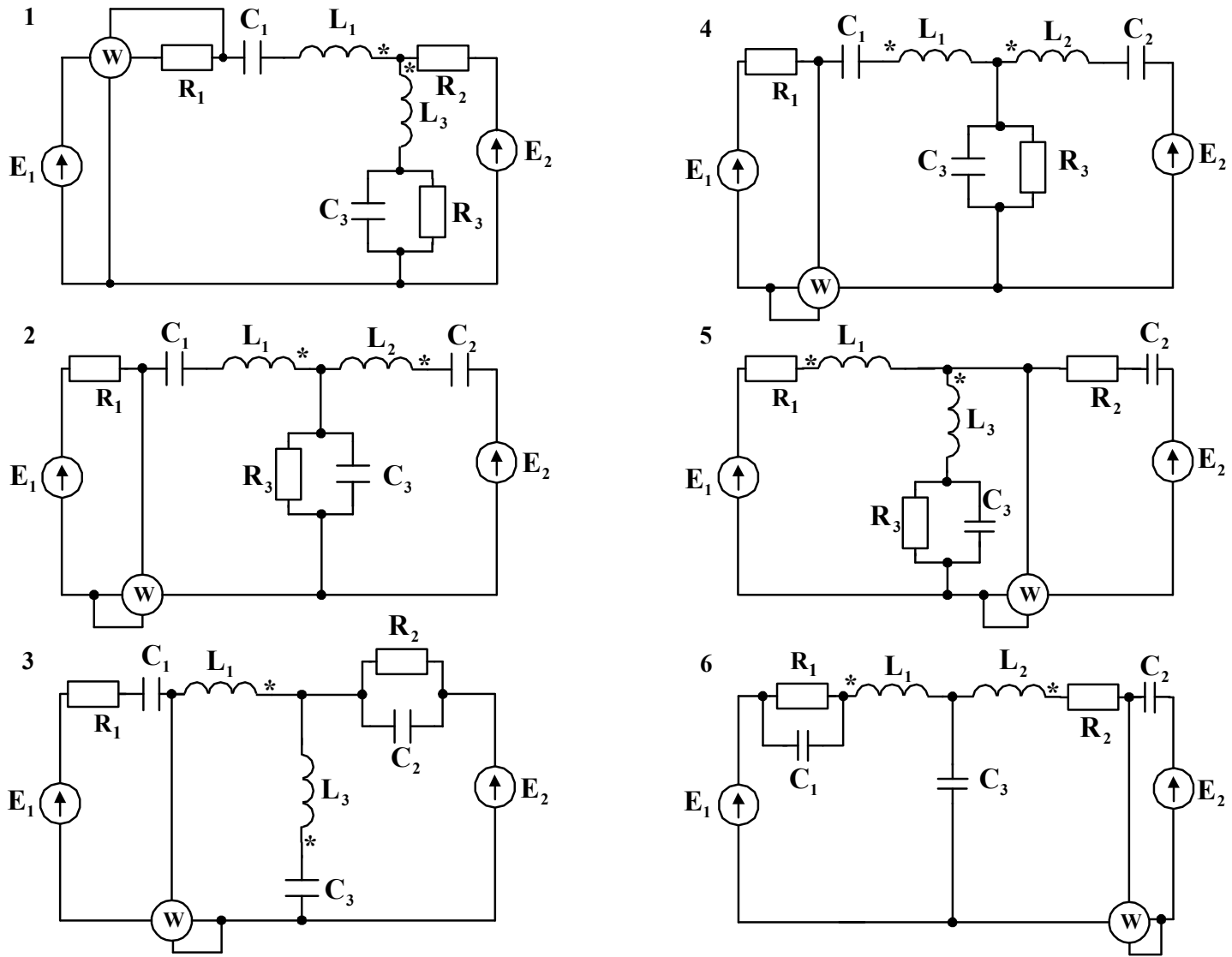


Рисунок 4.1

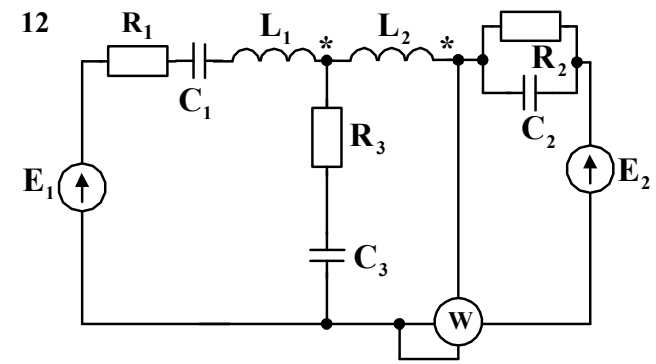
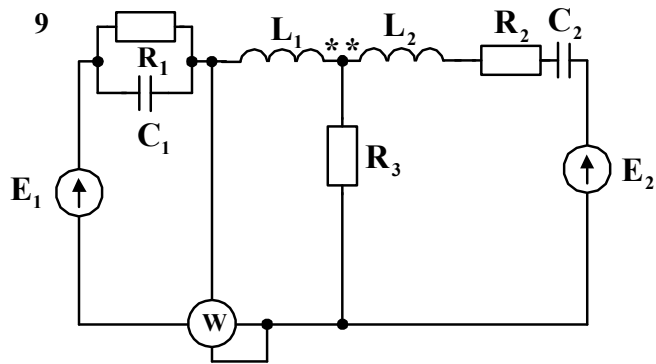
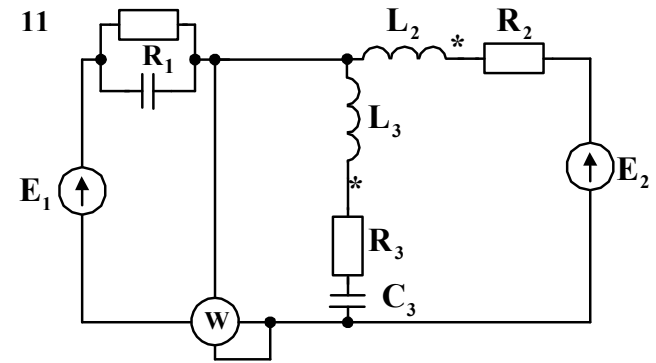
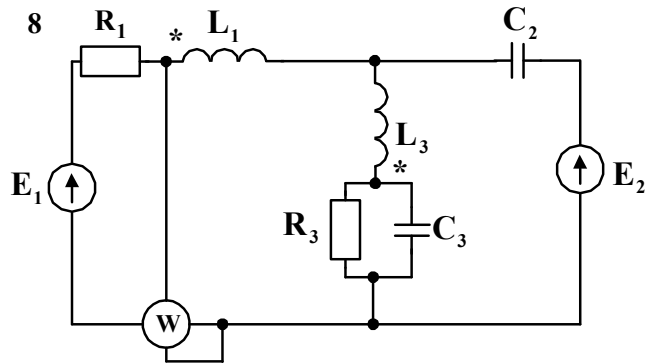
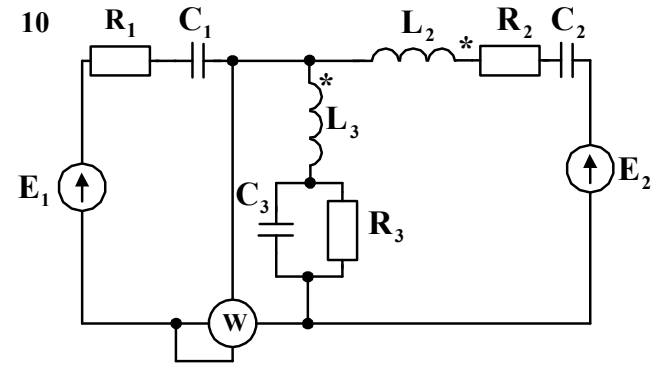
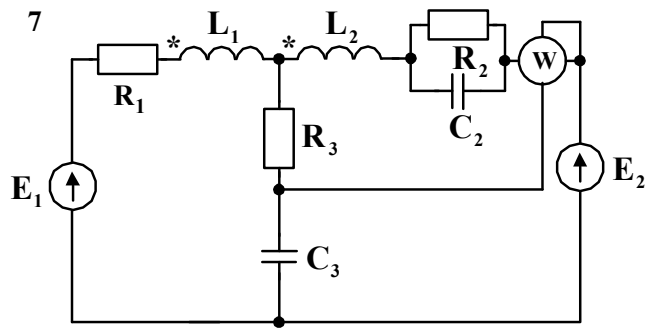


Рисунок 4,1, аркуш 2

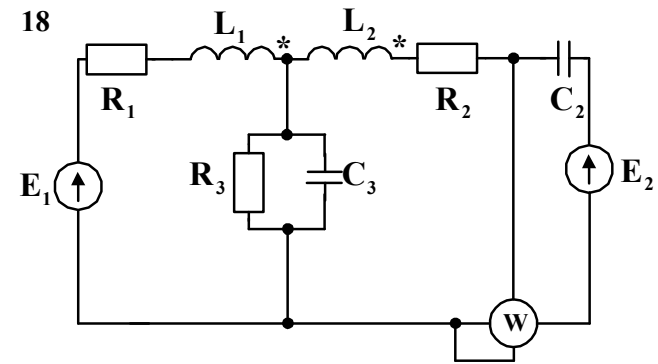
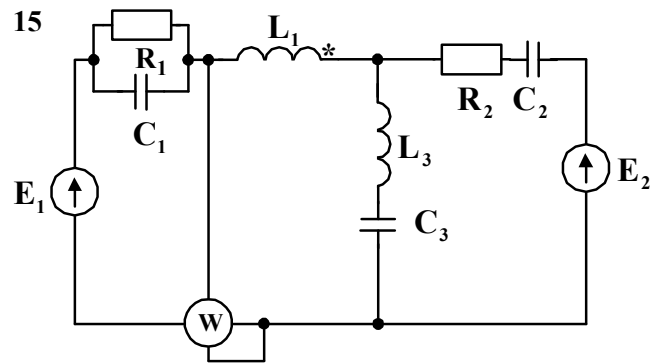
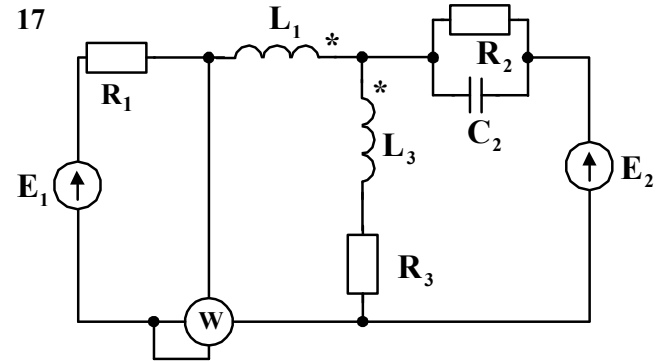
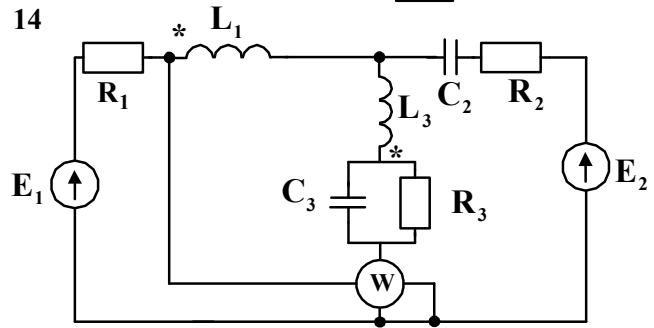
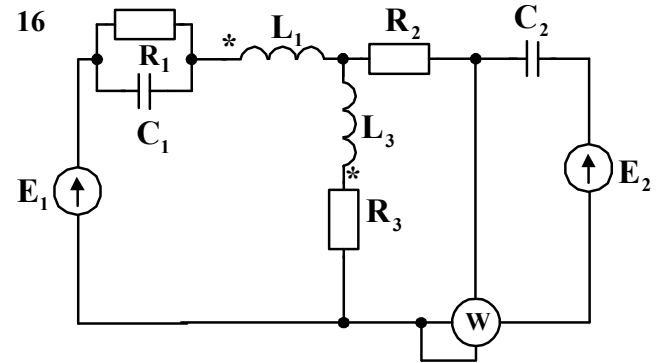
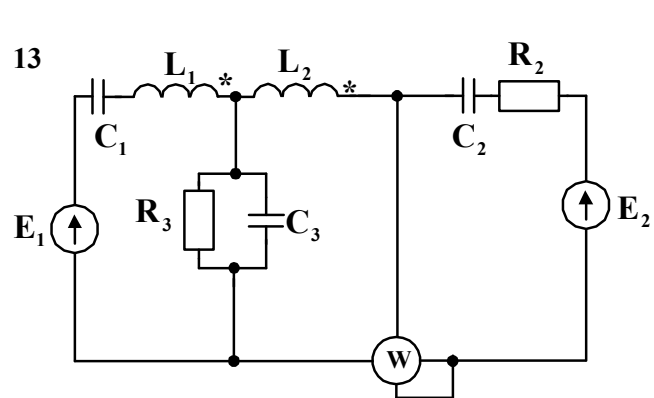


Рисунок 4.1, аркуш 3

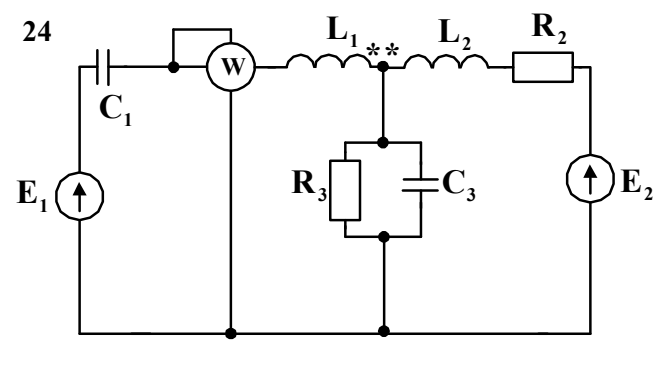
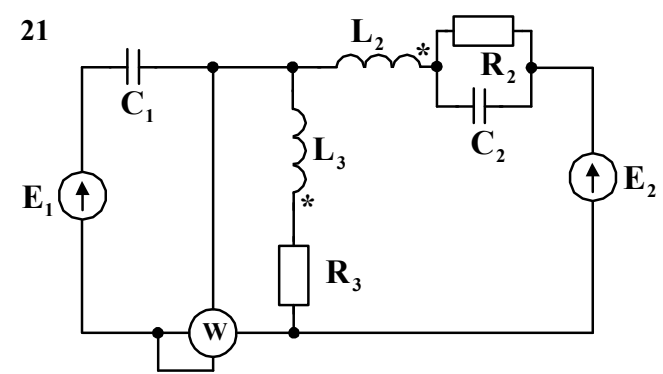
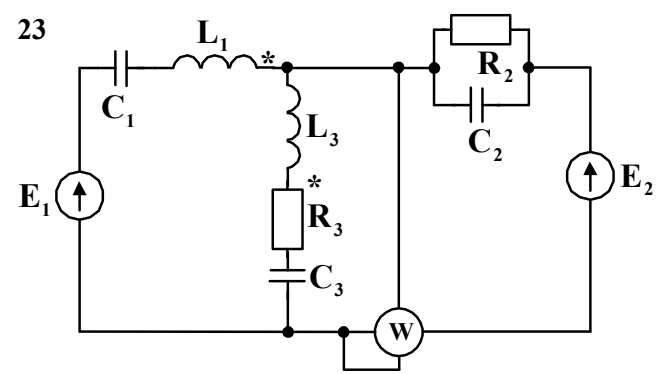
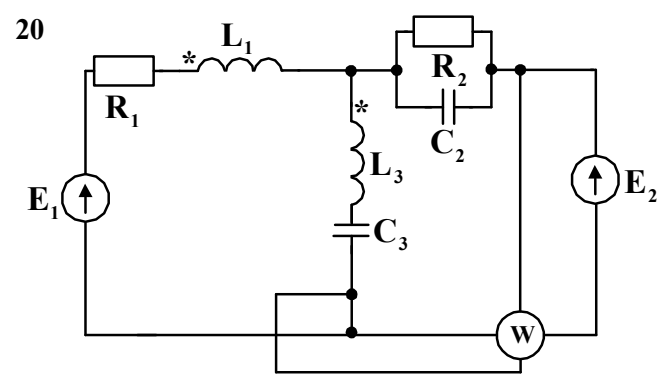
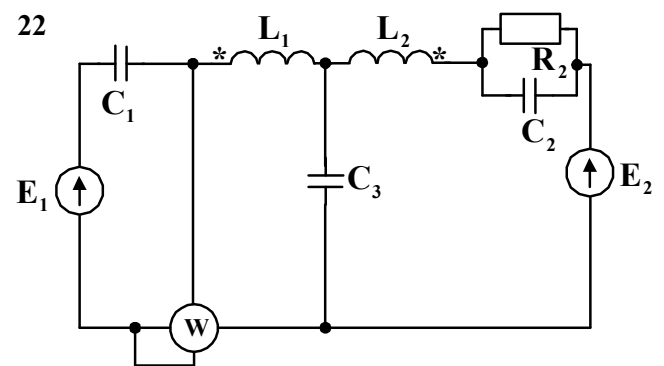
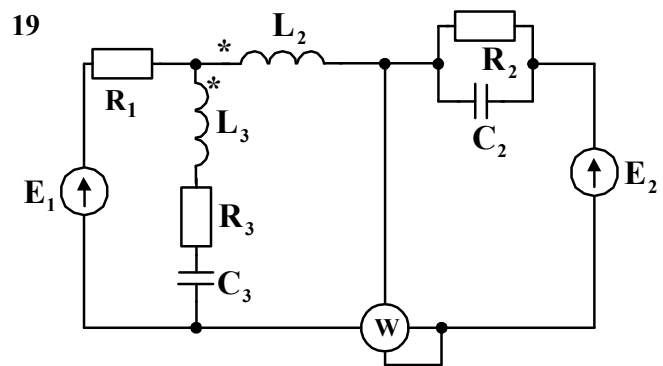


Рисунок 4.1, аркуш 4

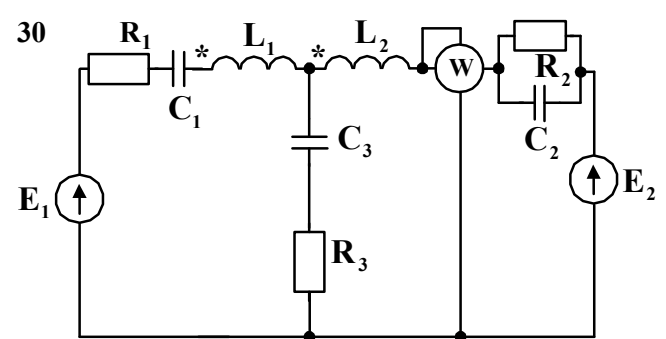
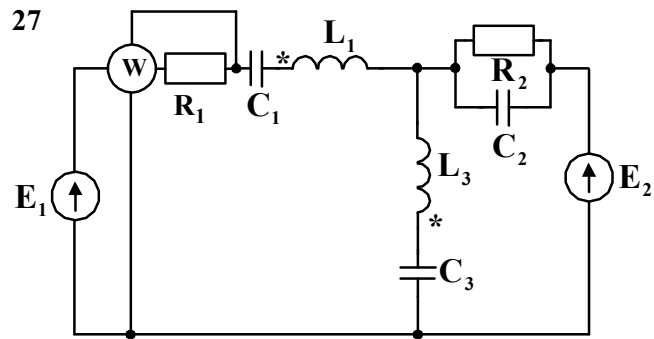
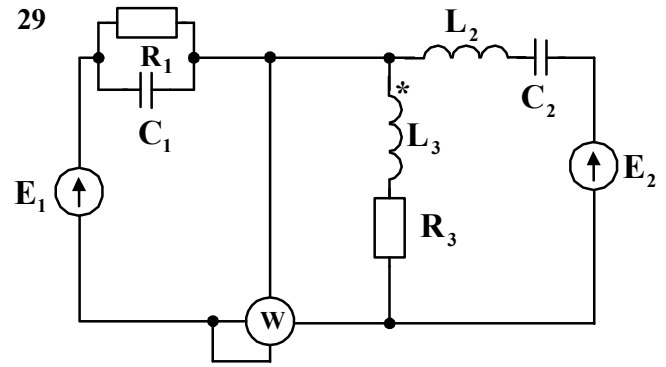
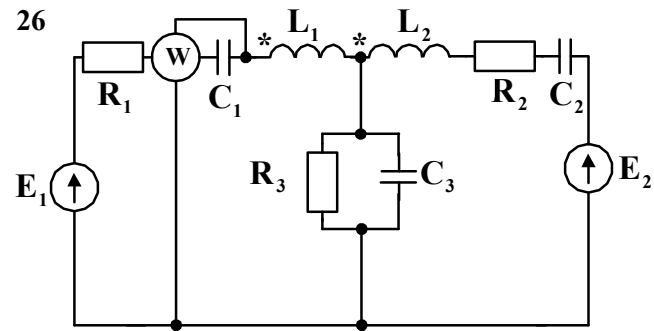
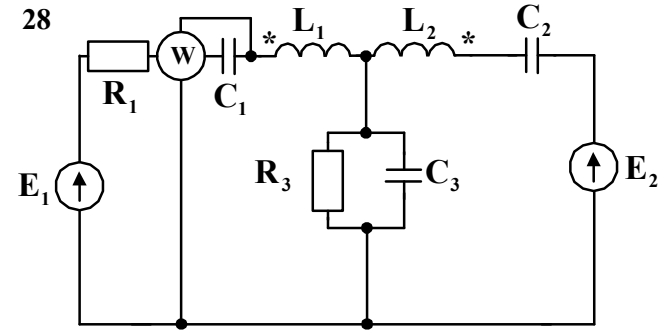
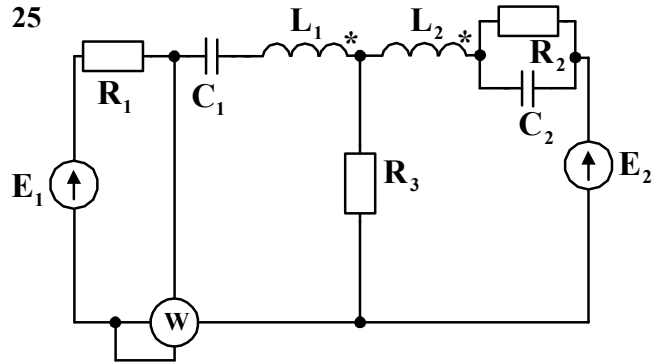


Рисунок 4.1, аркуш 5

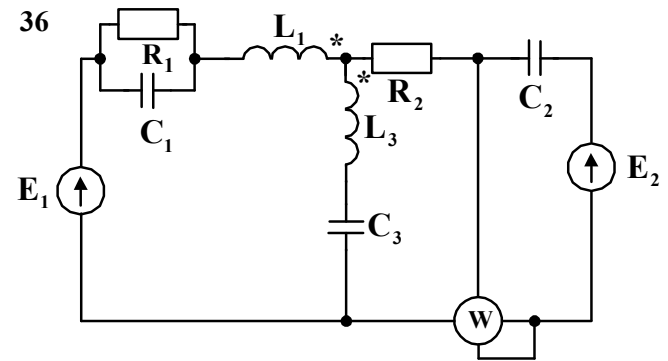
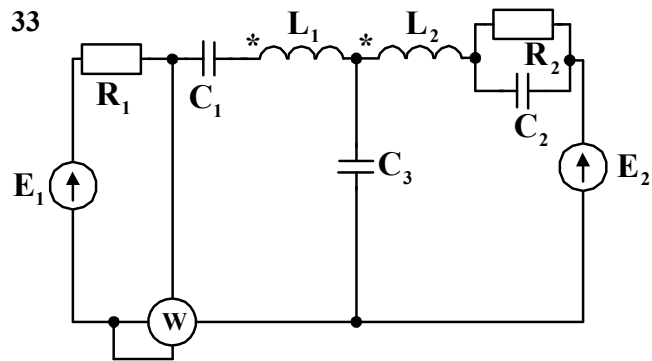
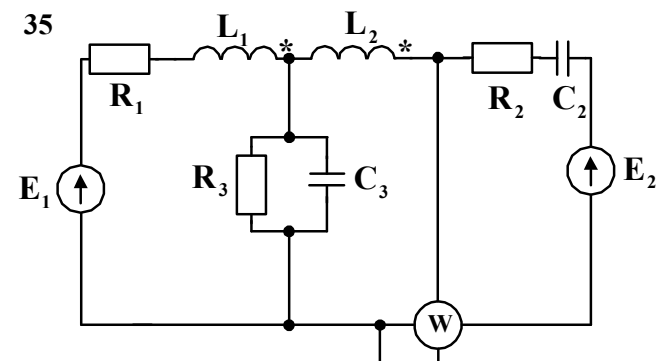
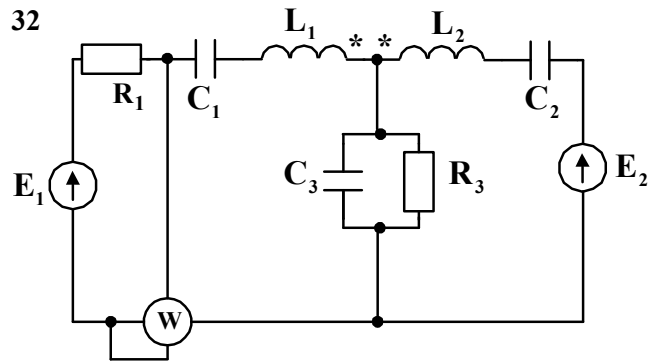
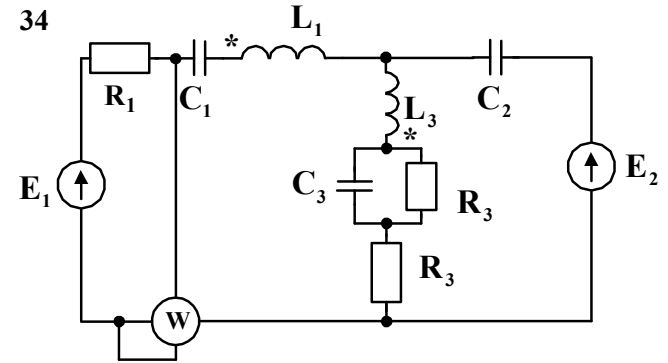
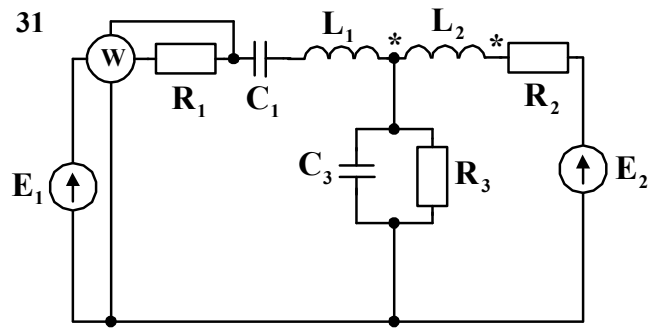


Рисунок 4.1, аркуш 6

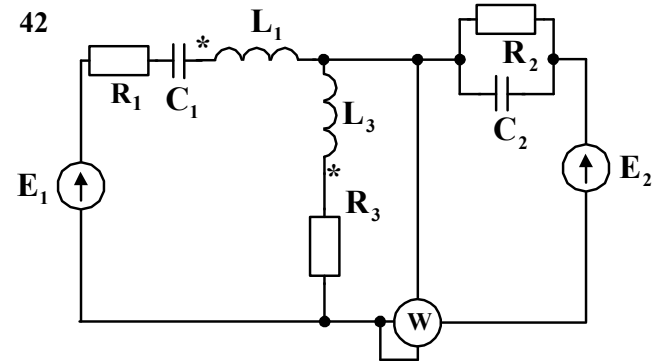
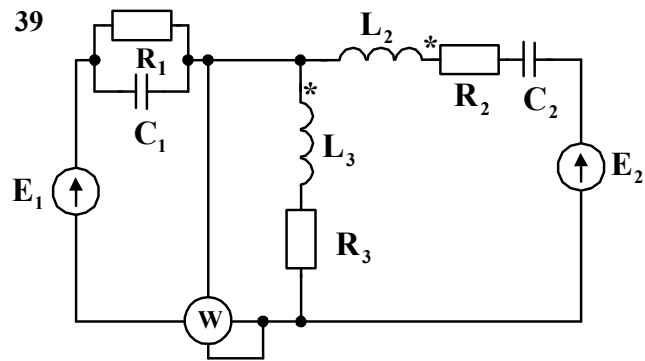
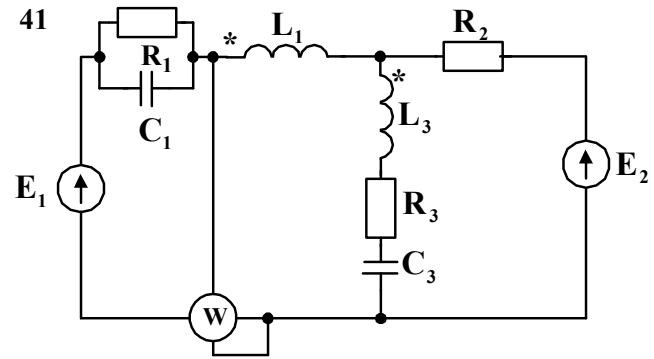
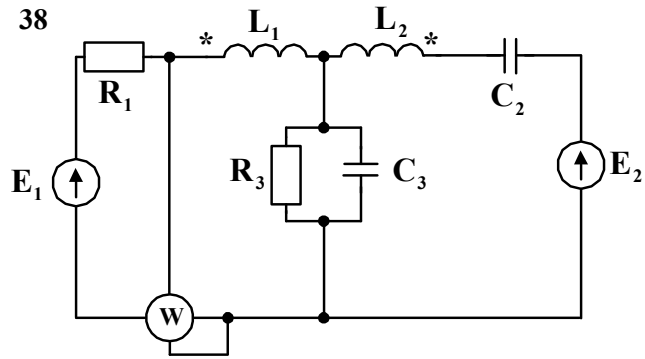
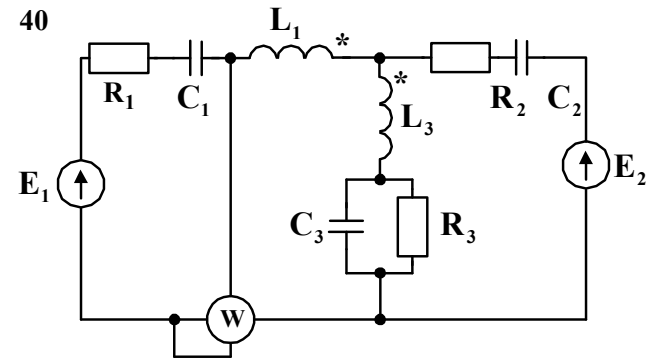
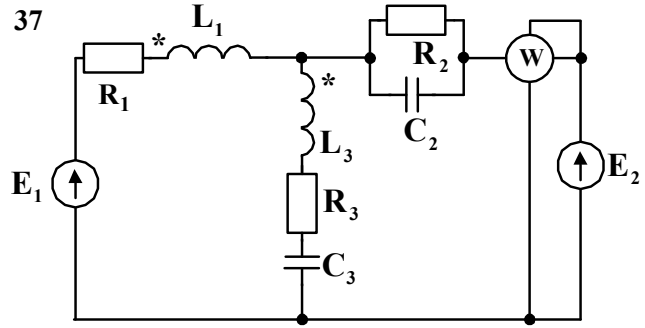


Рисунок 4.1, аркуш 7

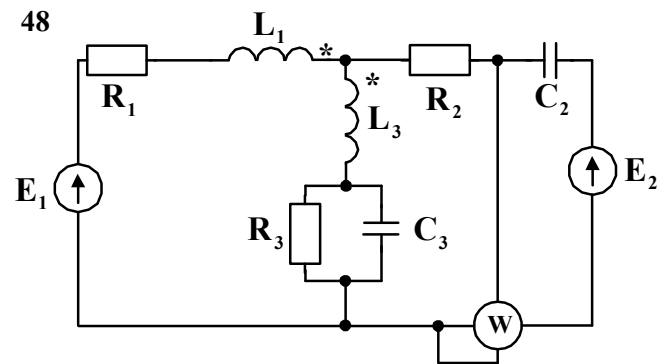
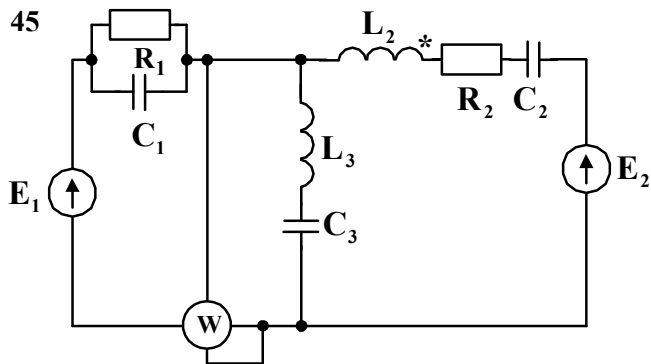
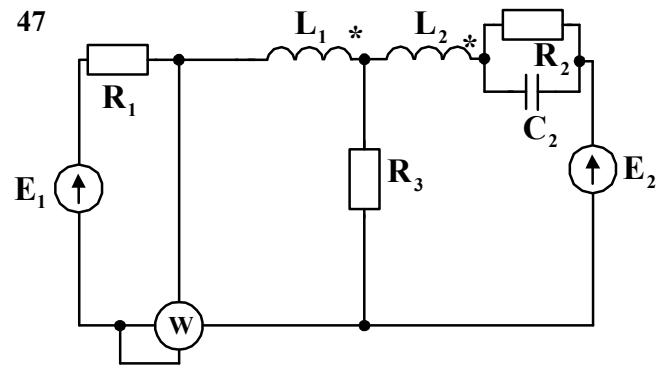
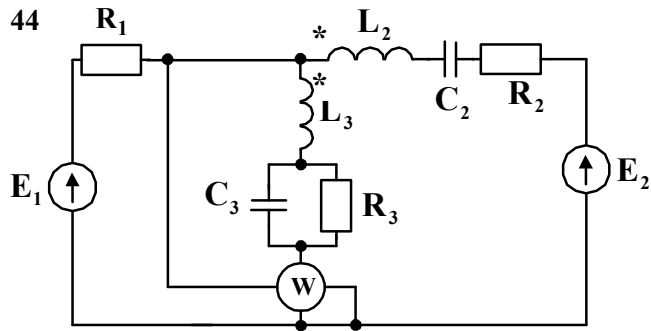
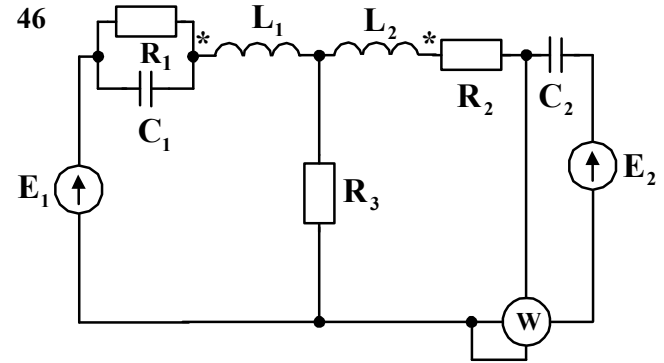
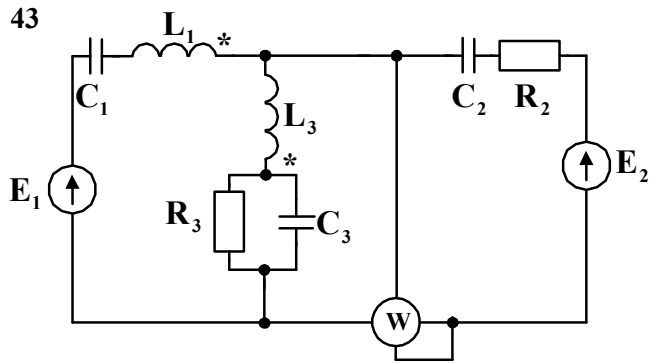


Рисунок 4.1, аркуш 8



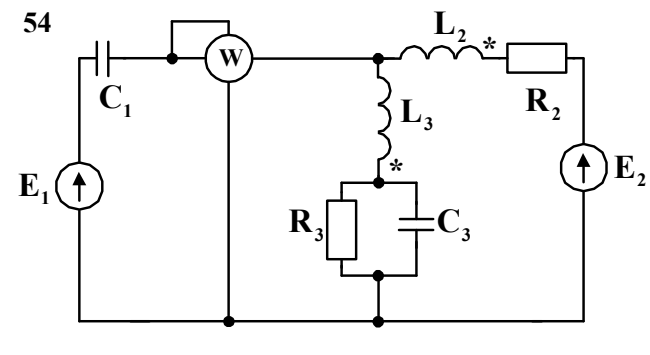
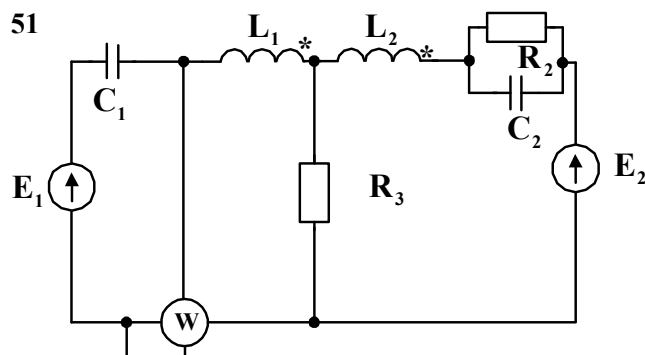
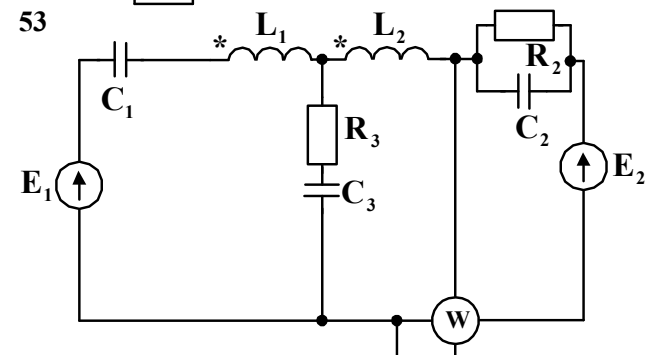
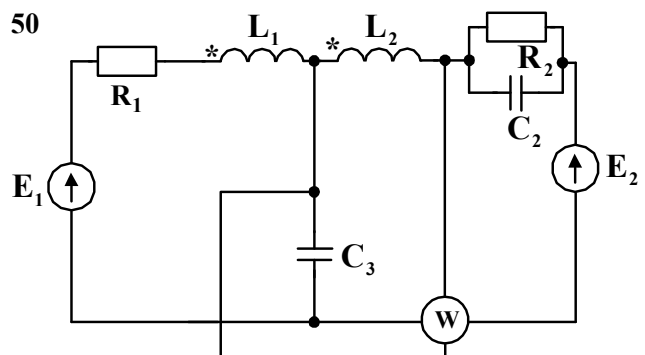
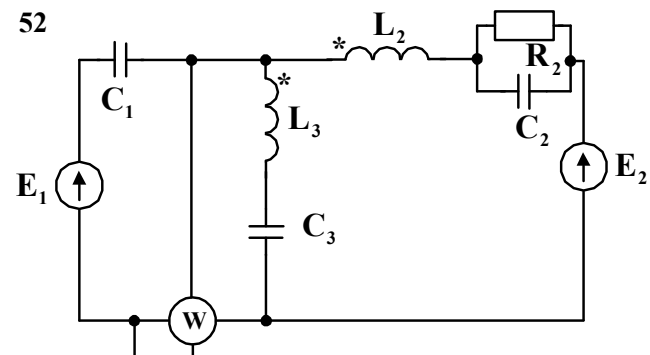
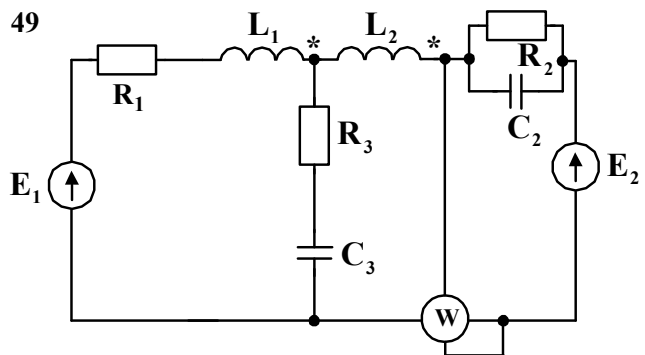


Рисунок 4.1, аркуш 9

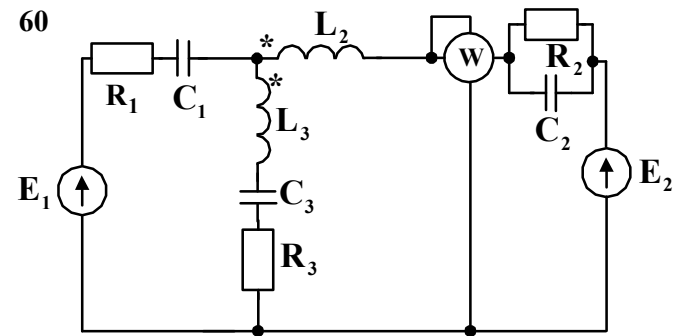
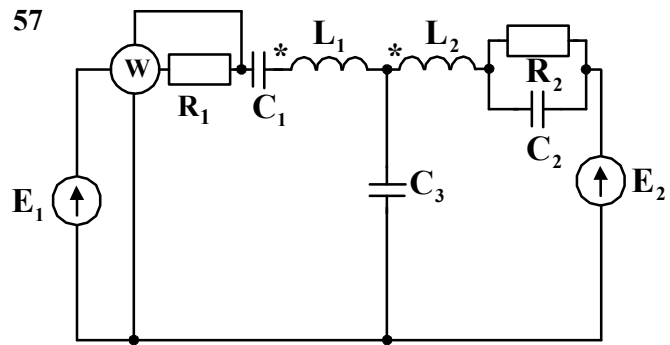
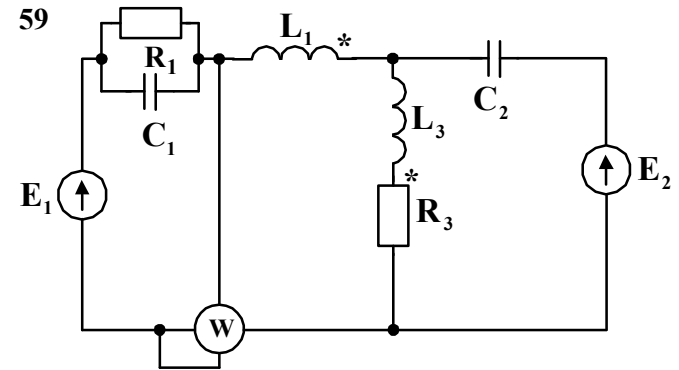
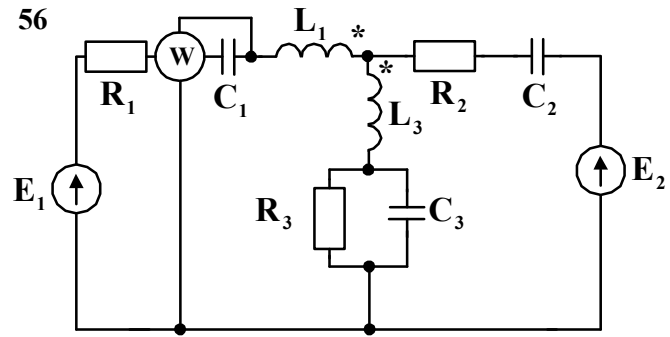
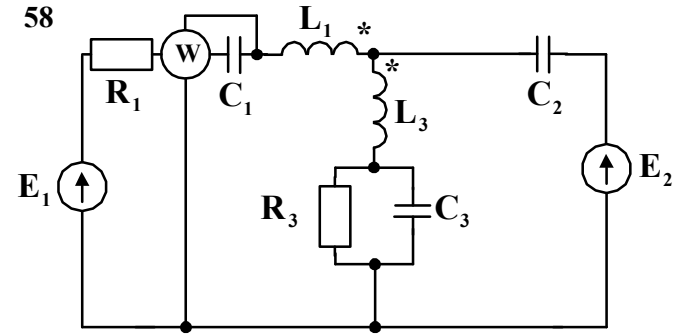
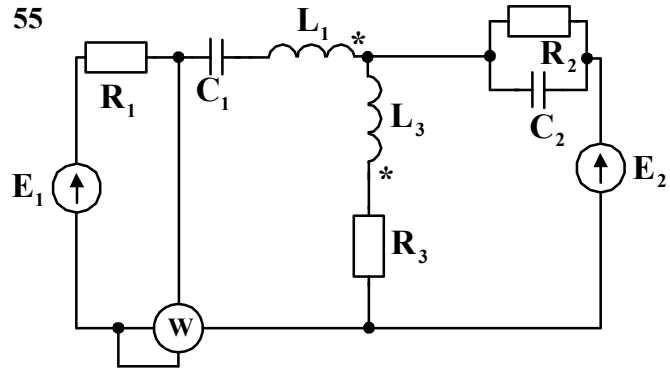


Рисунок 4.1, аркуш 10

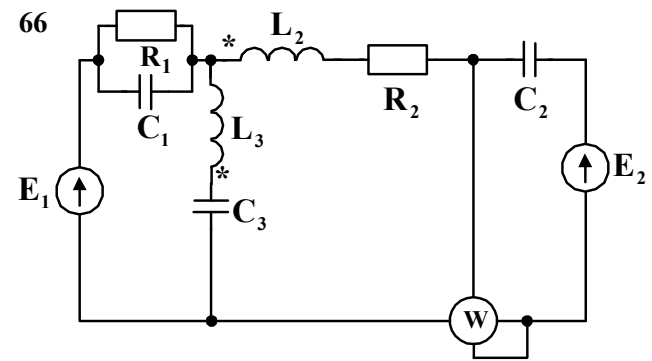
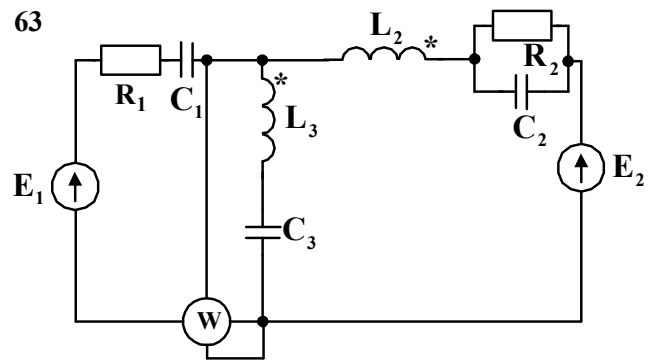
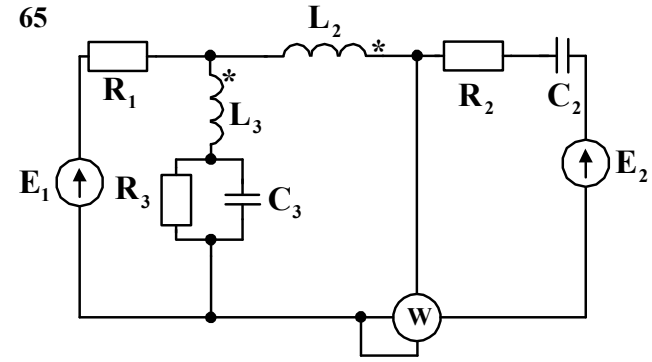
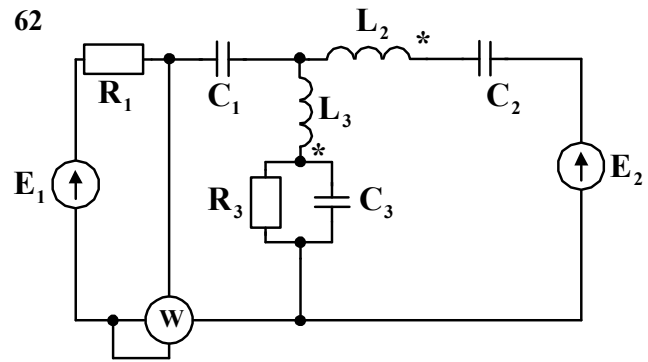
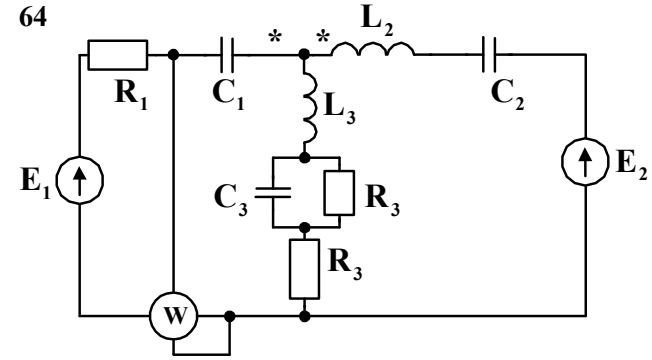
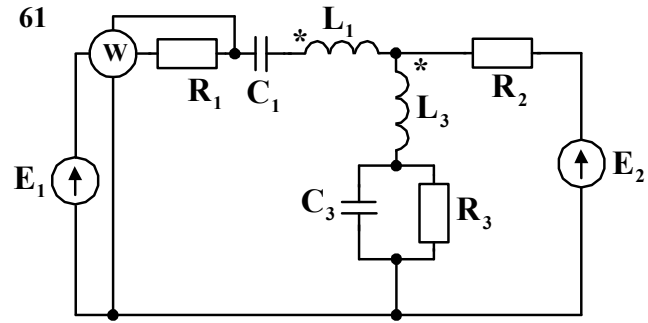


Рисунок 4.1, аркуш 11

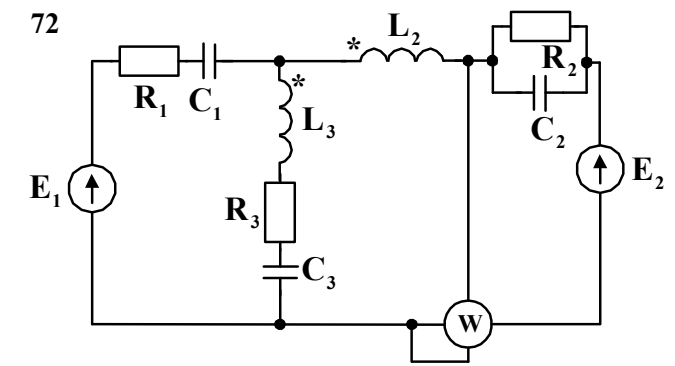
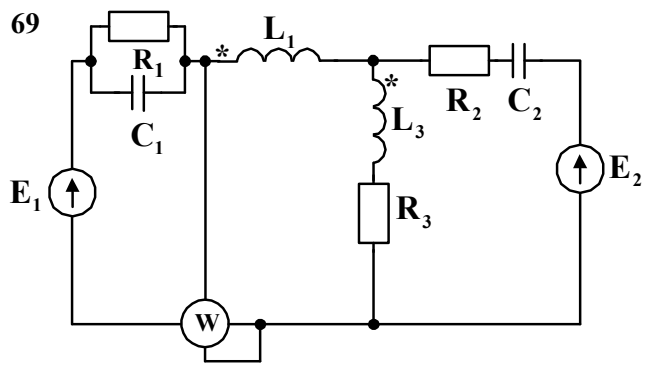
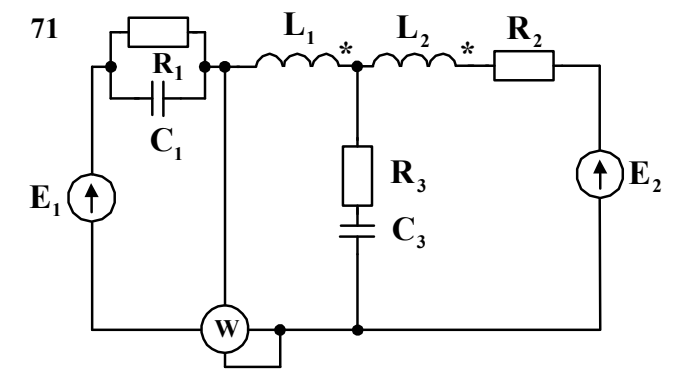
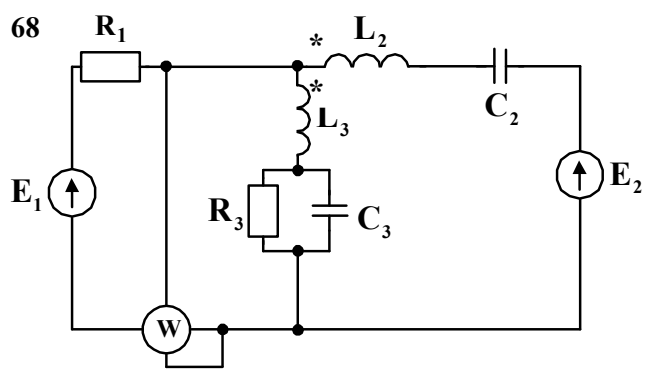
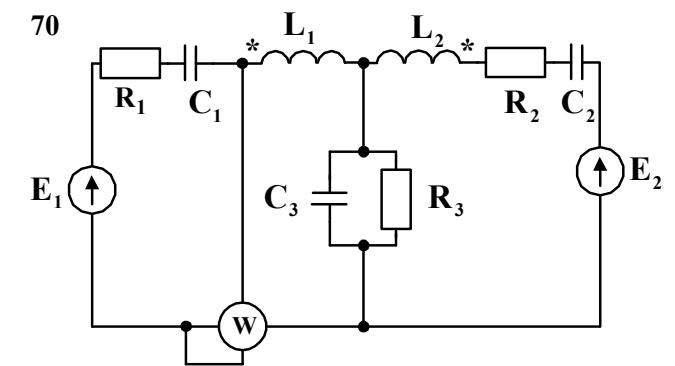
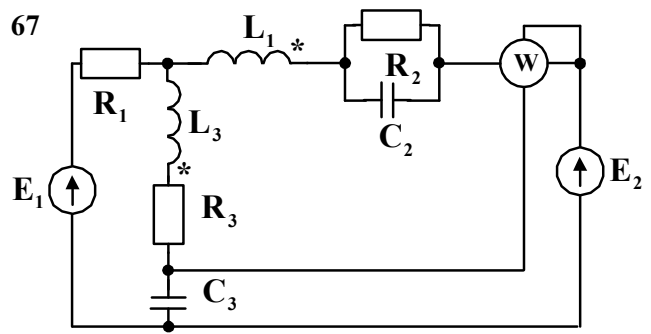


Рисунок 4.1, аркуш 12

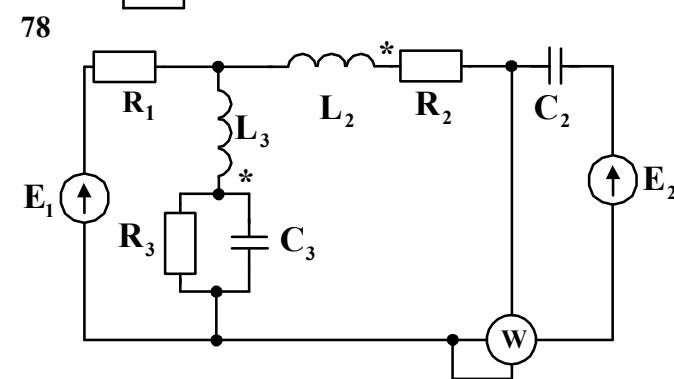
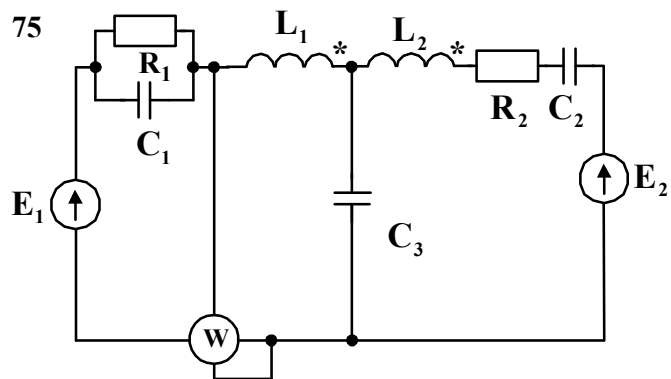
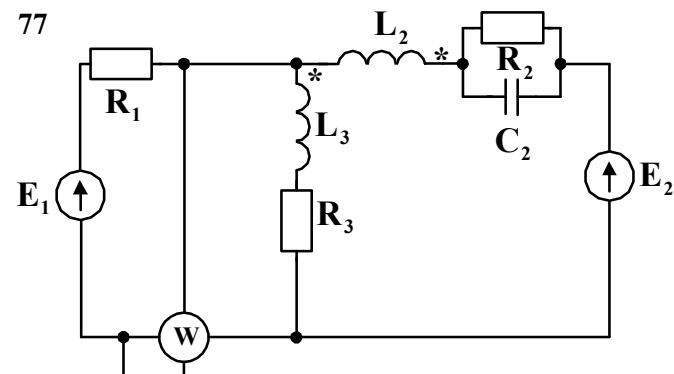
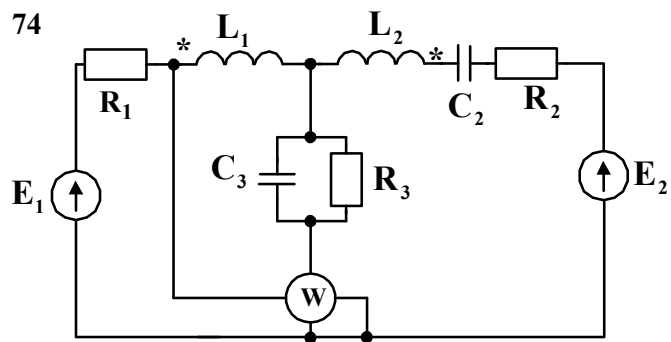
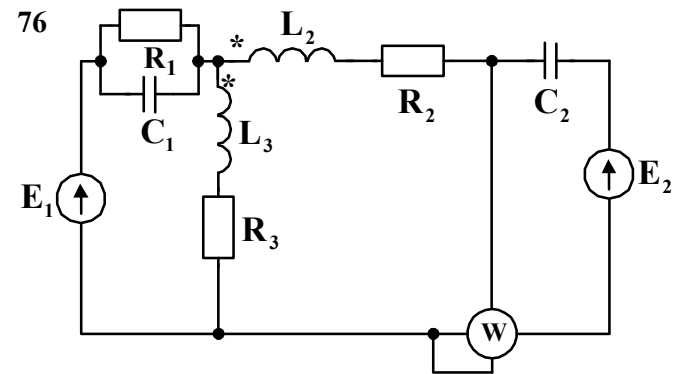
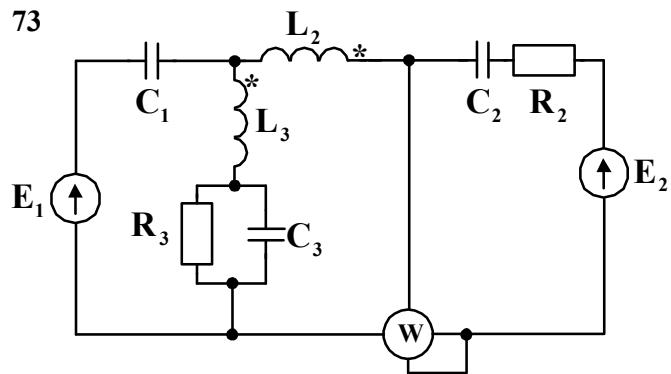


Рисунок 4.1, аркуш 13

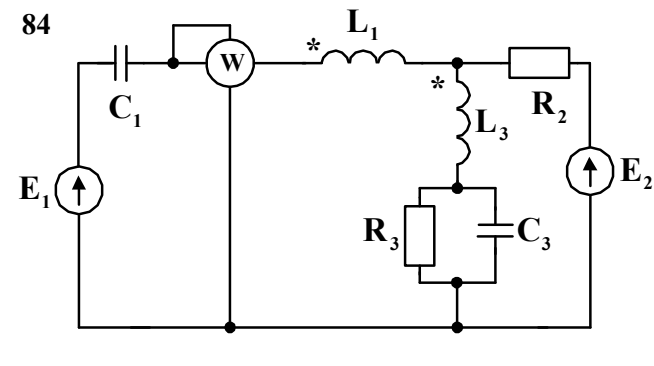
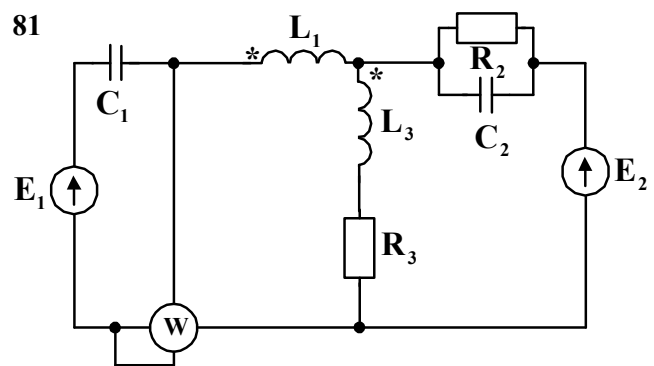
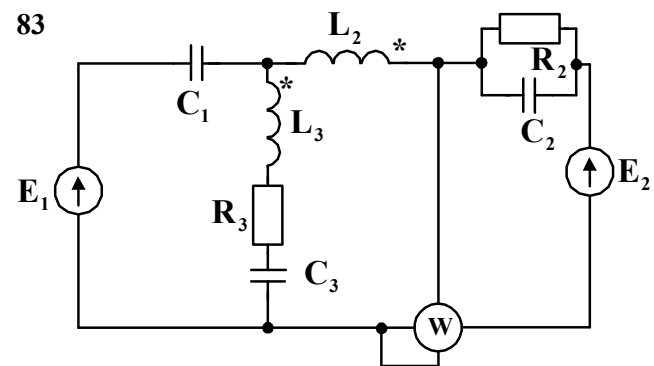
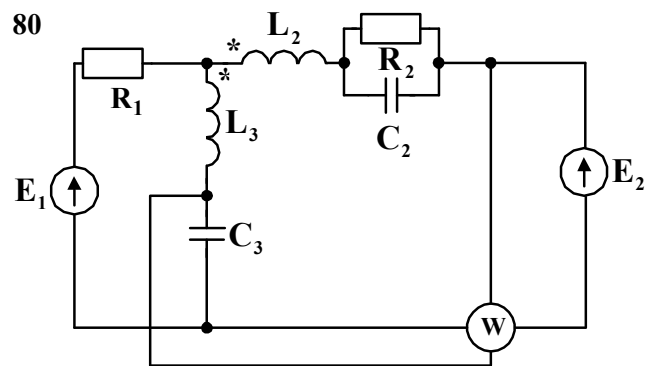
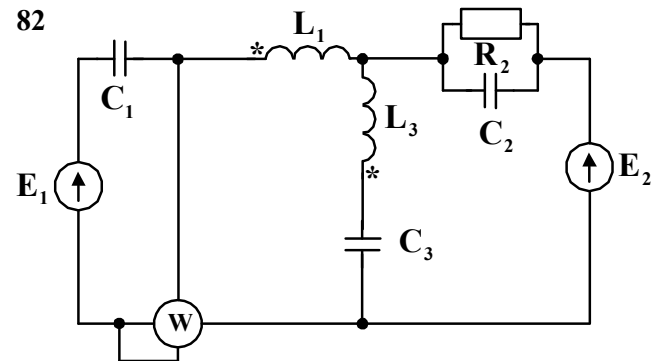
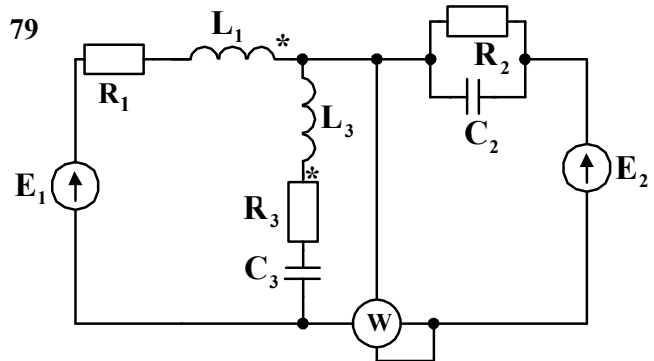


Рисунок 4.1, аркуш 14

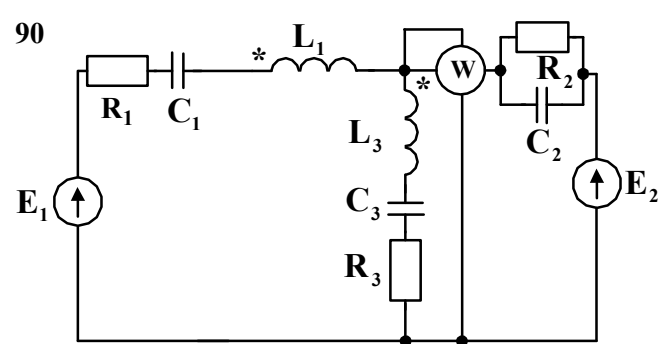
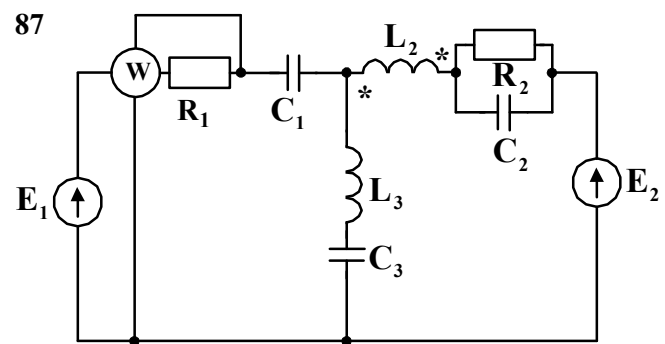
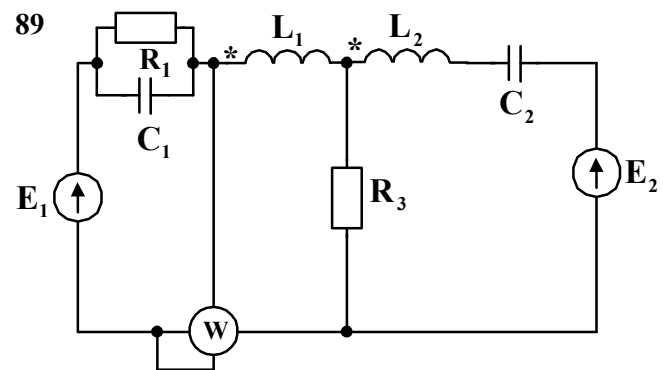
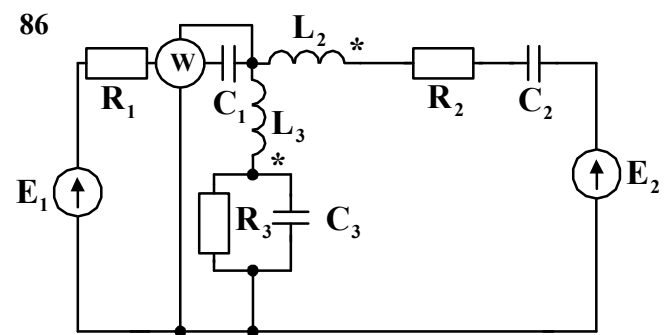
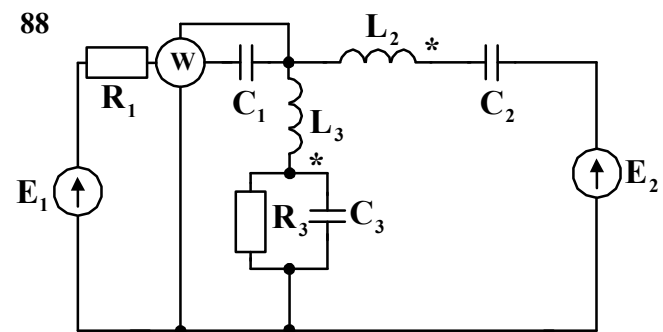
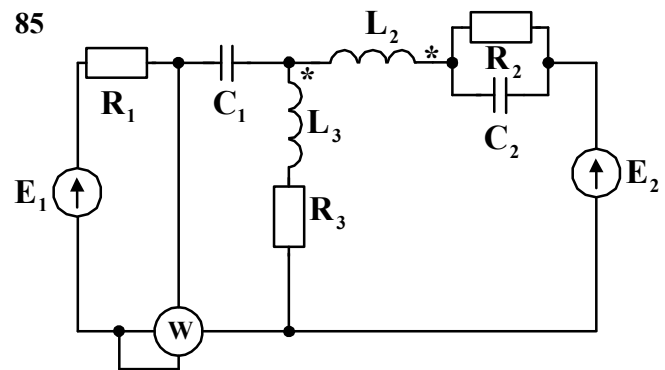


Рисунок 4.1, аркуш 15

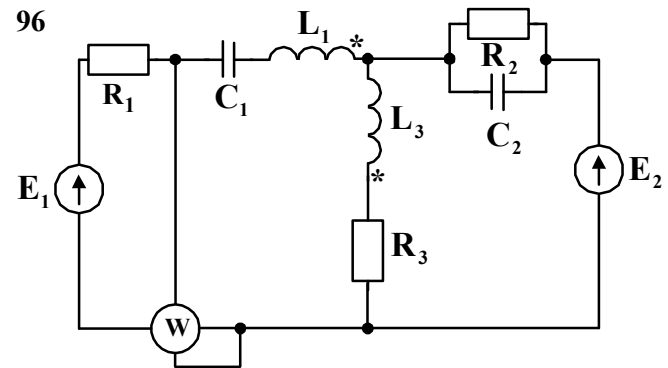
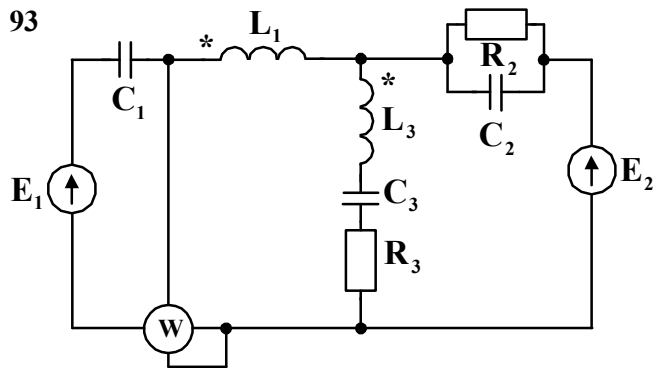
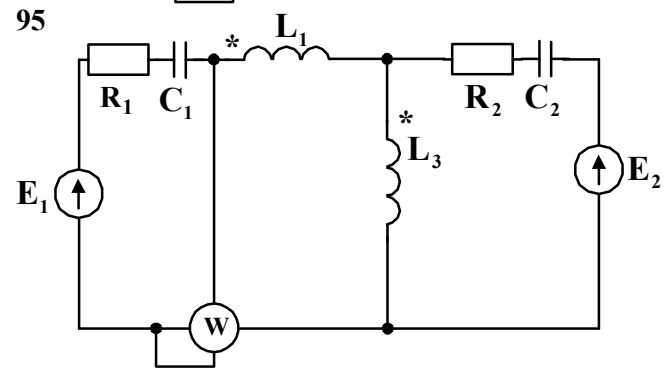
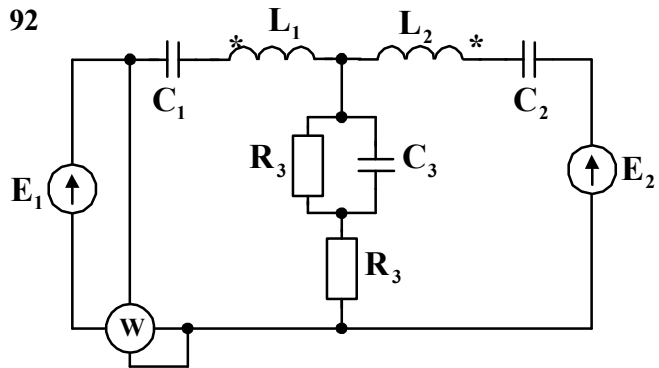
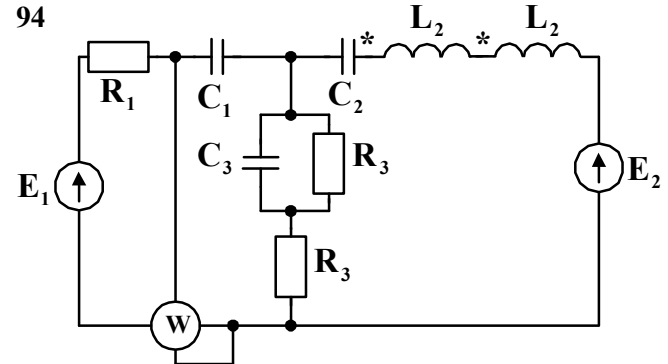
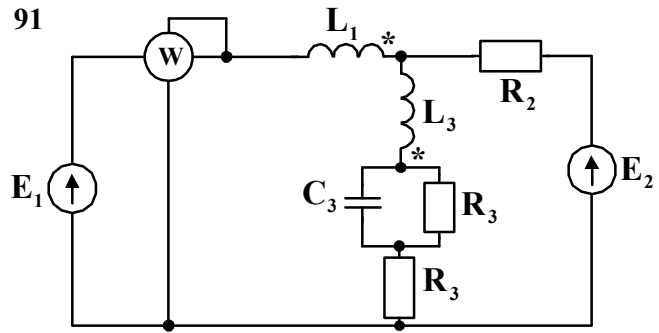


Рисунок 4.1, аркуш 16



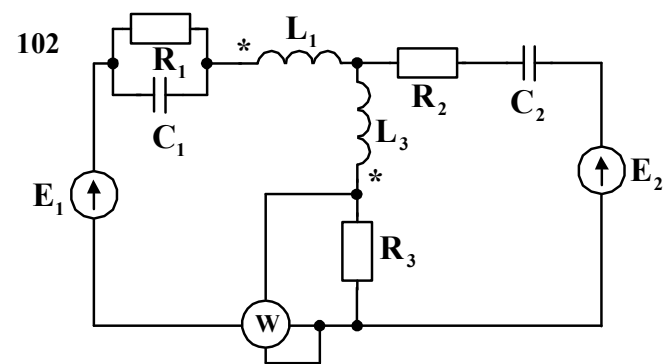
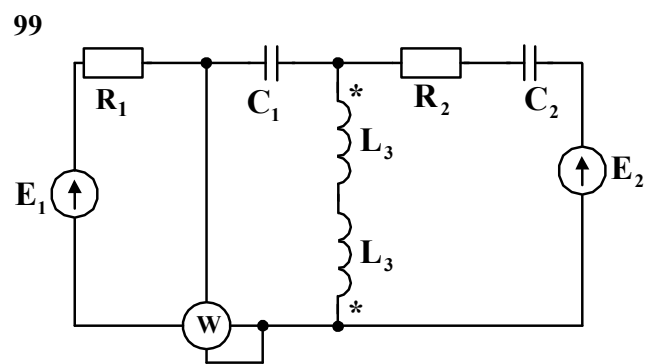
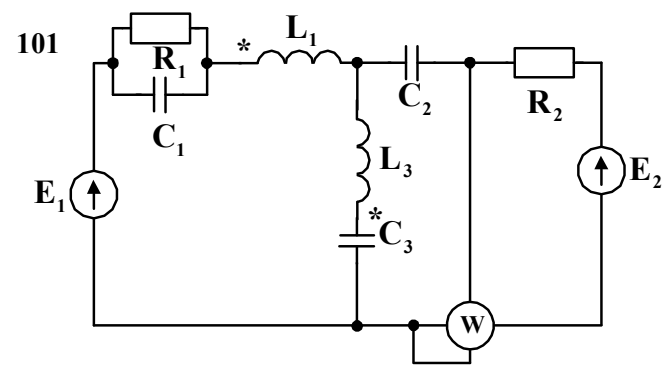
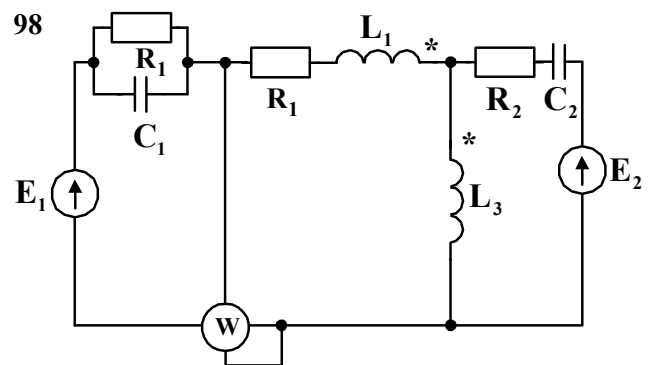
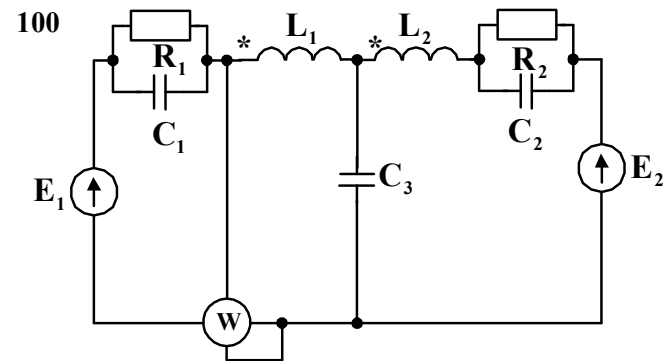
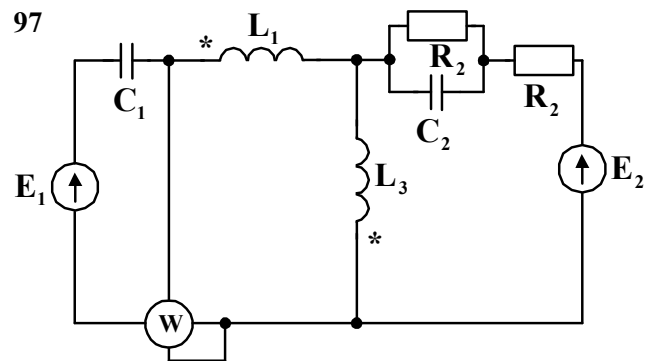


Рисунок 4.1, аркуш 17

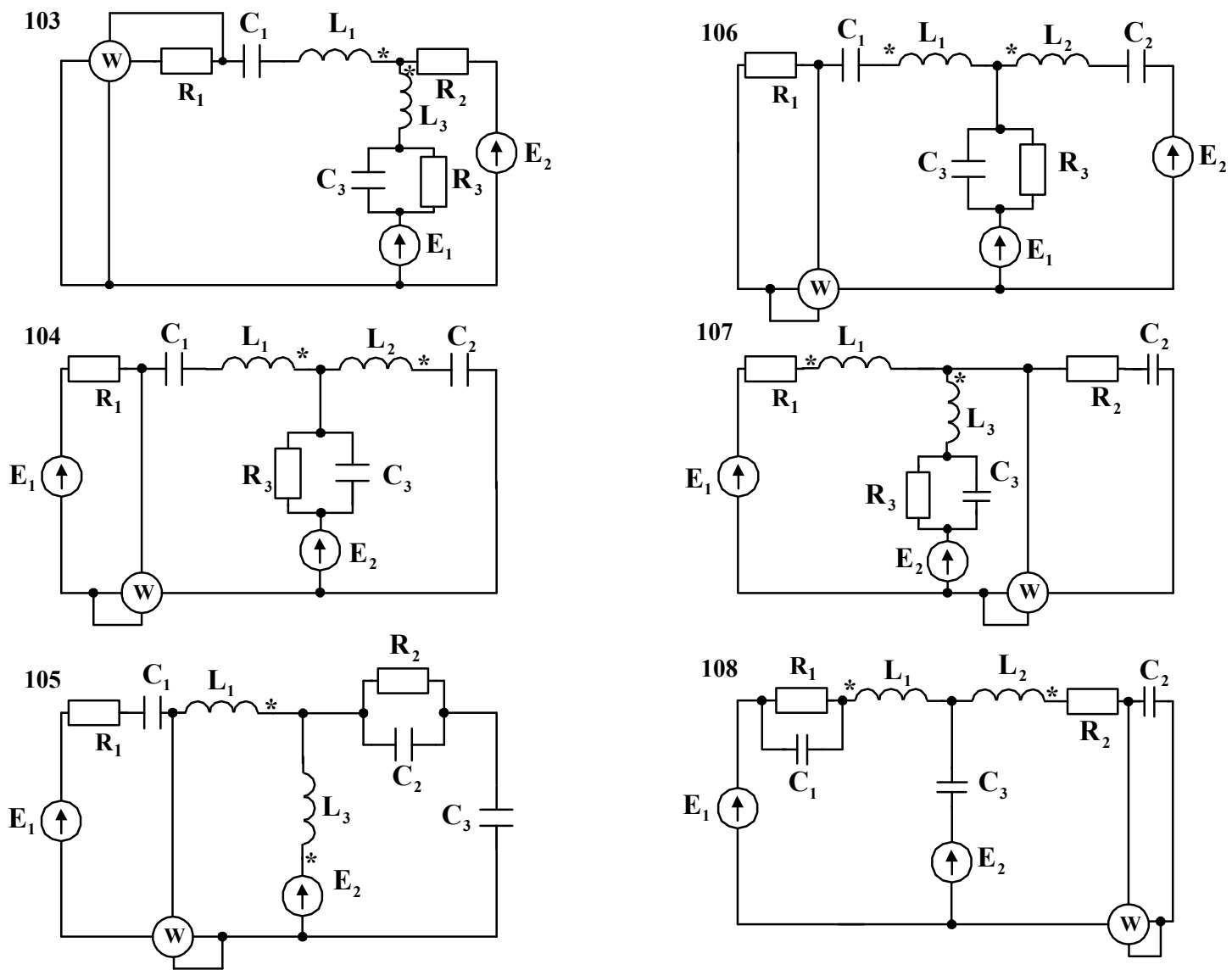


Рисунок 4.1, аркуш 18

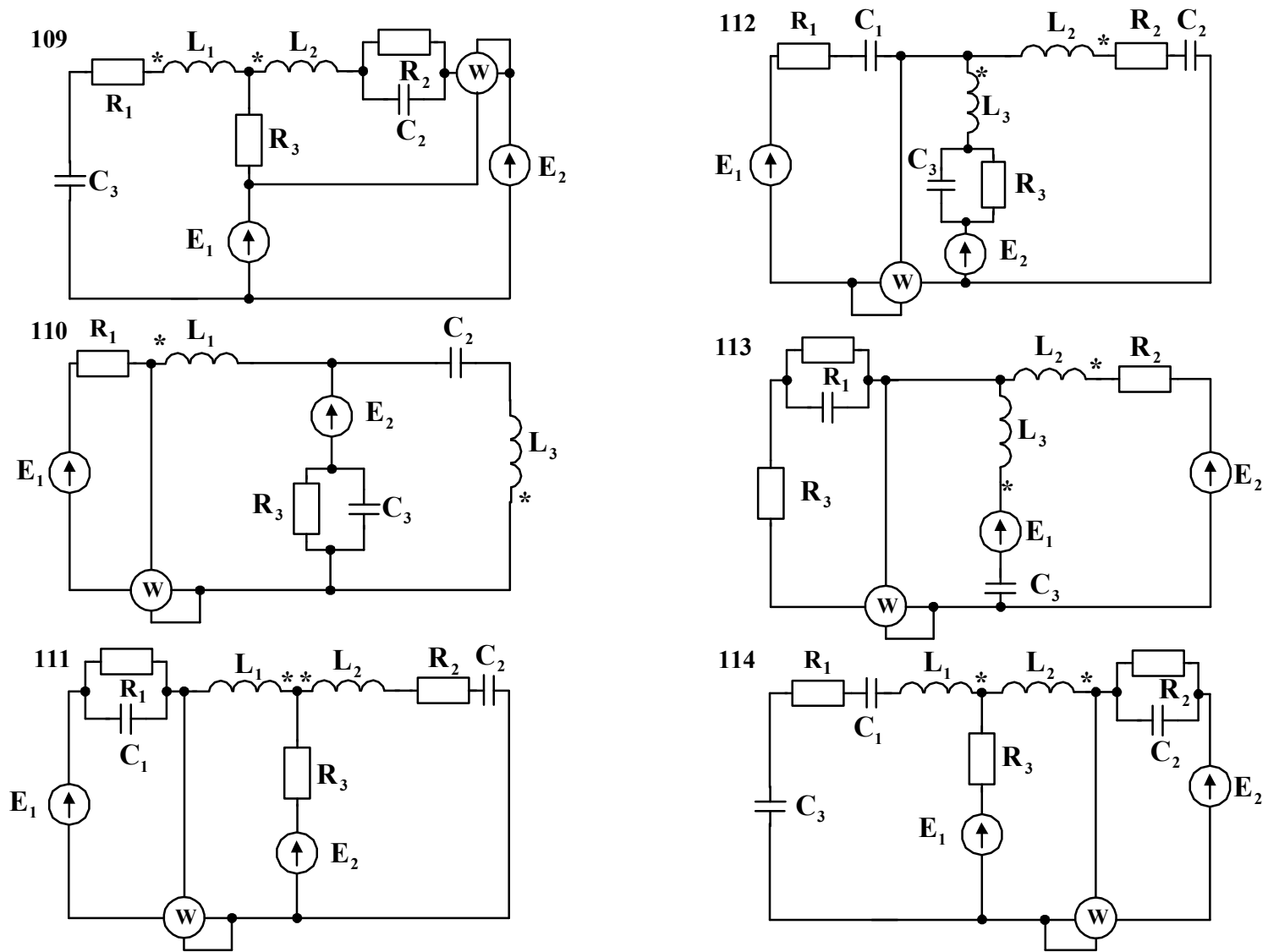


Рисунок 4.1, аркуш 19

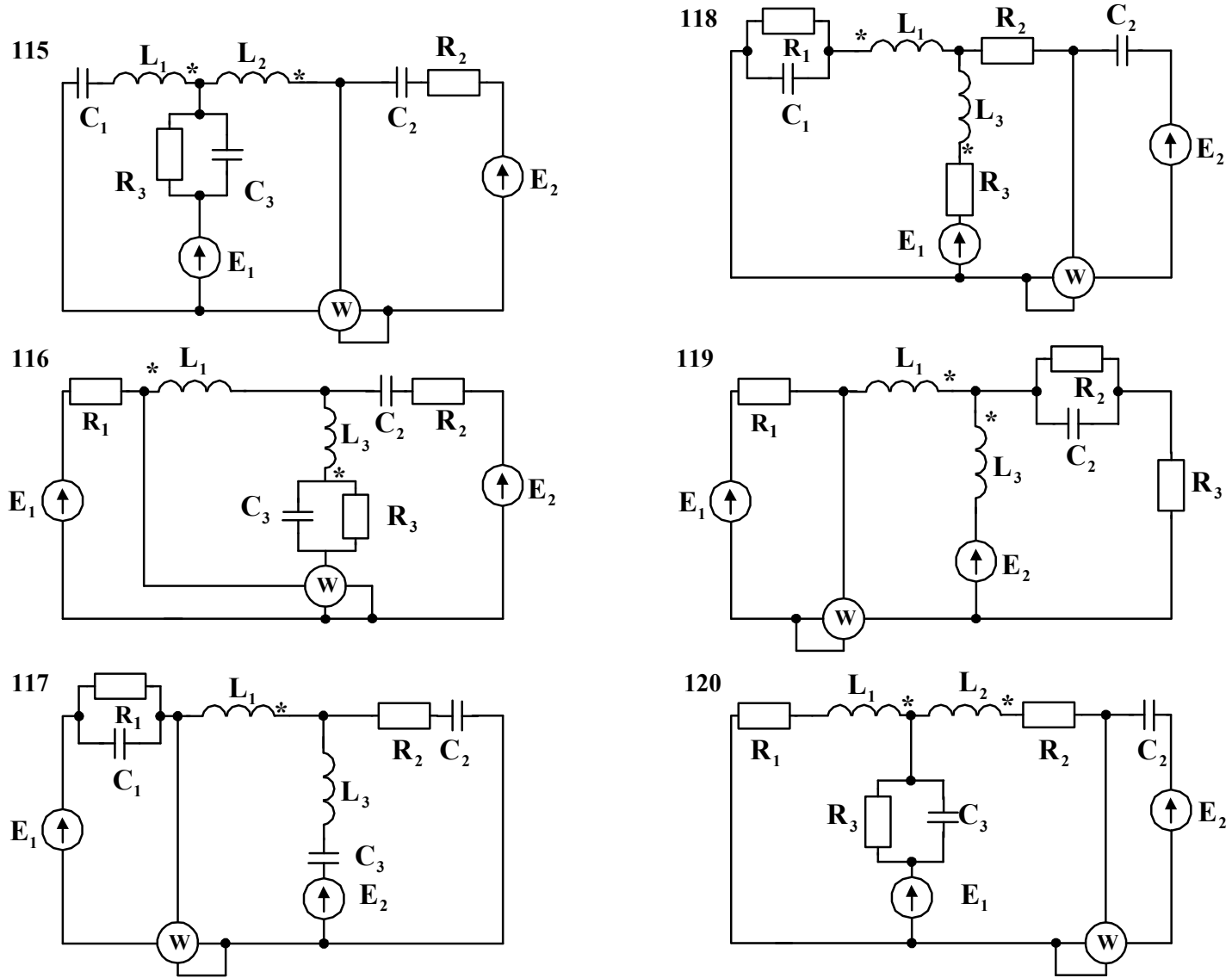


Рисунок 4.1, аркуш 20

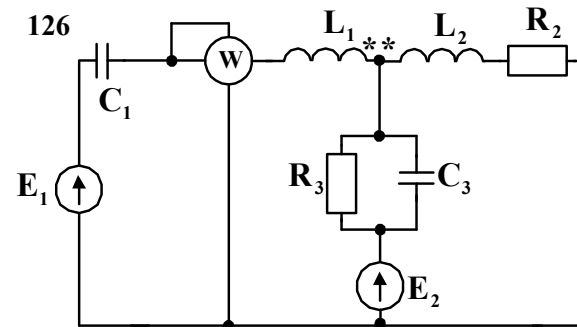
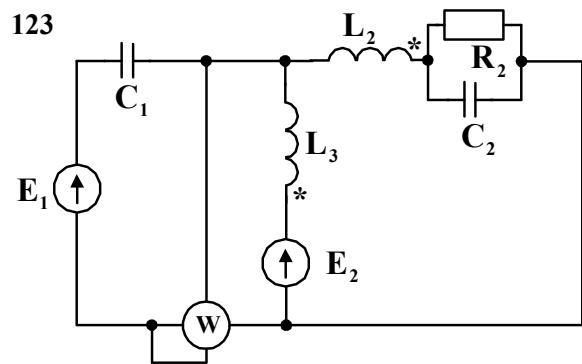
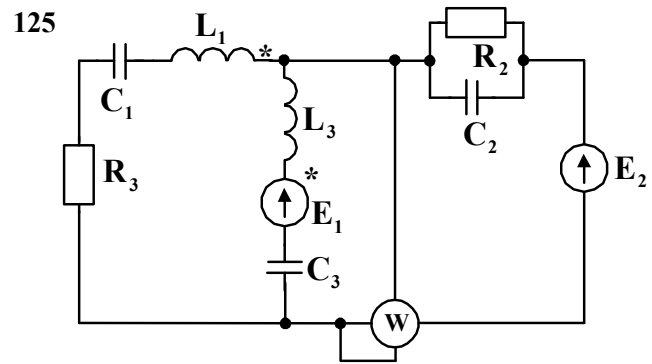
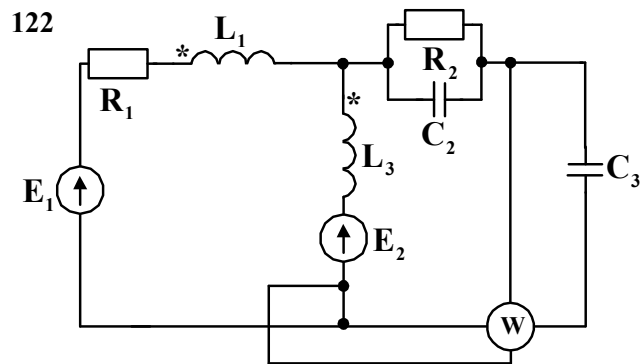
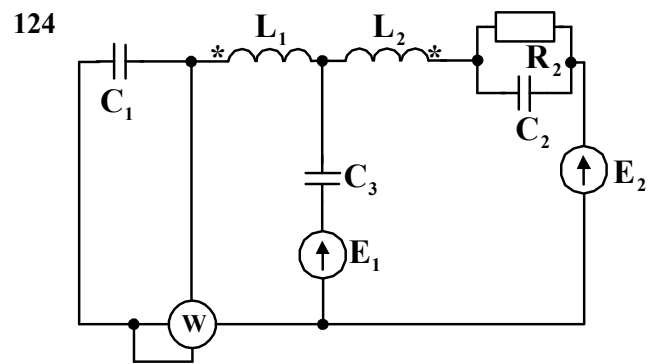
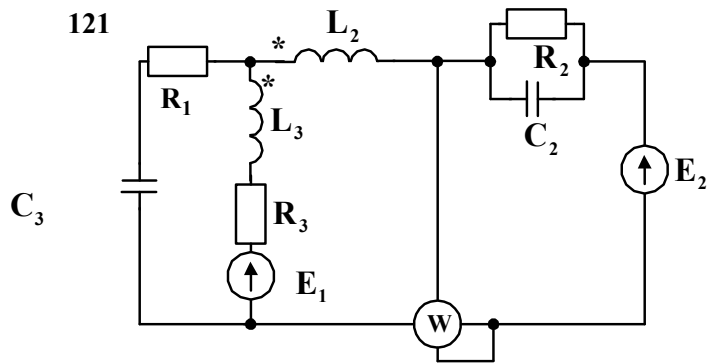


Рисунок 4.1, аркуш 21

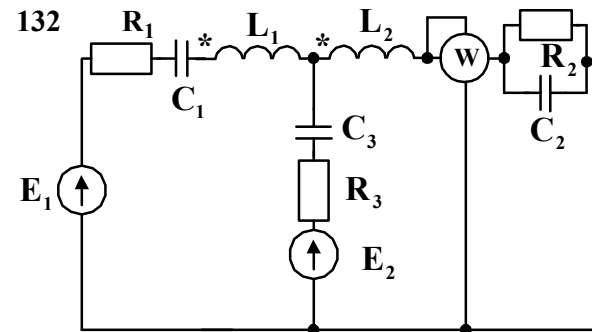
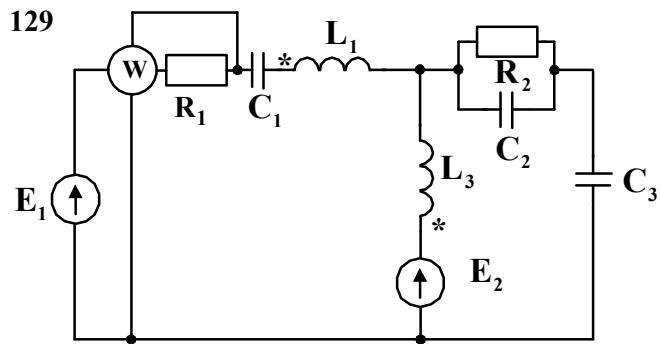
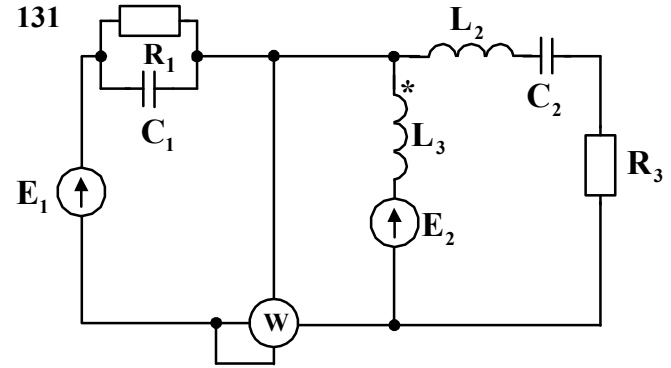
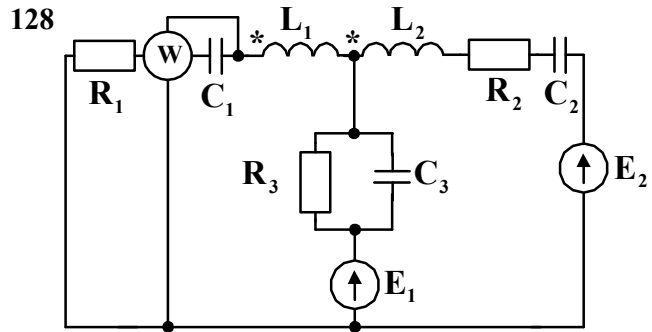
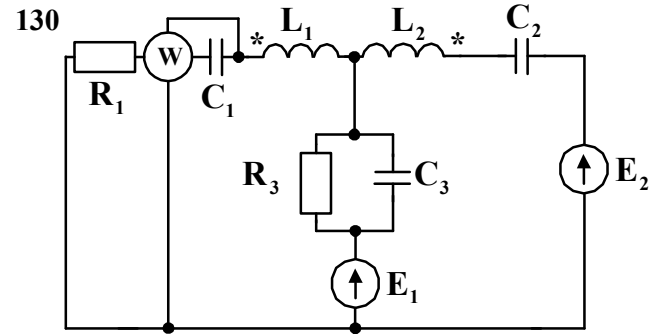
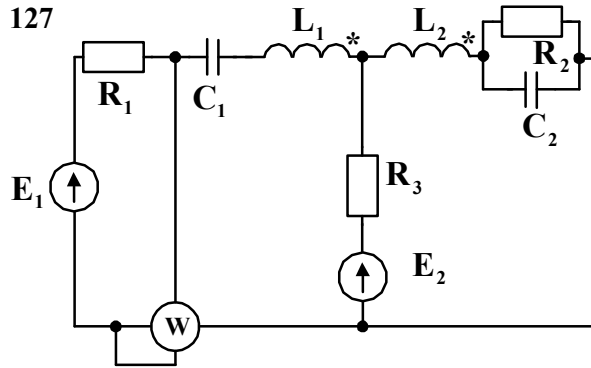


Рисунок 4.1, аркуш 22

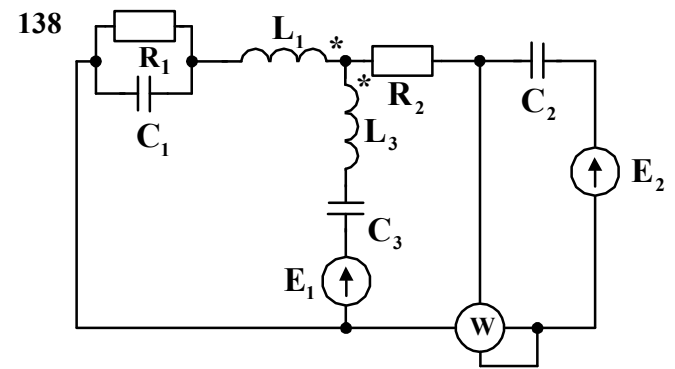
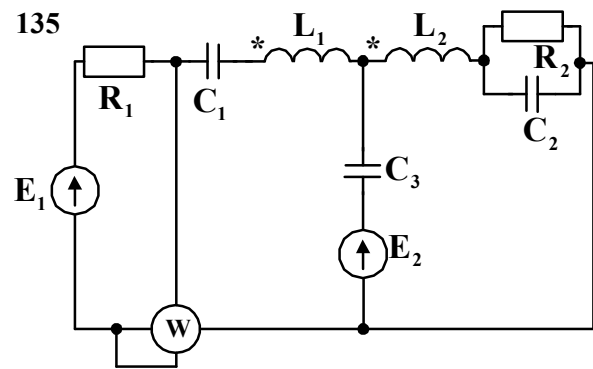
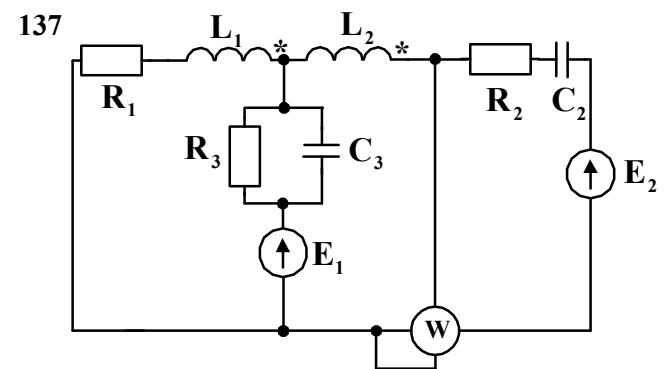
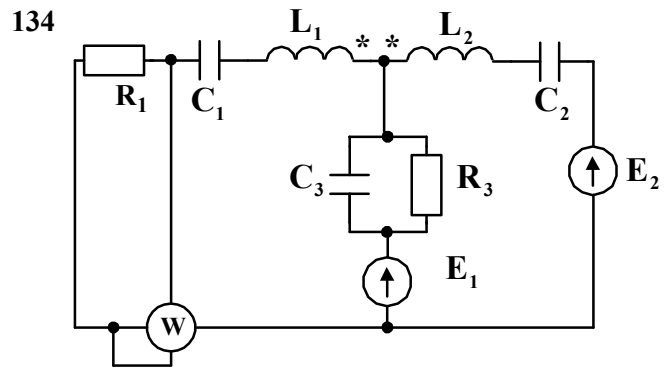
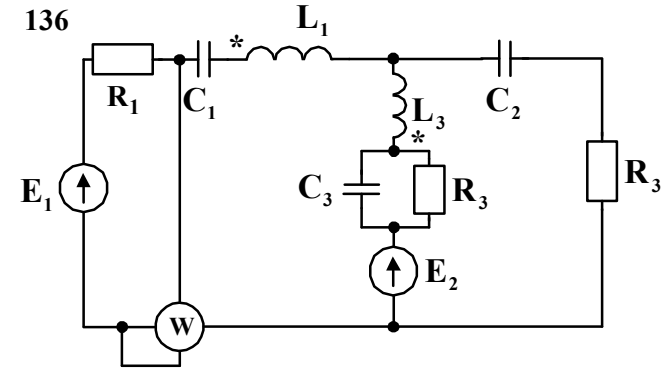
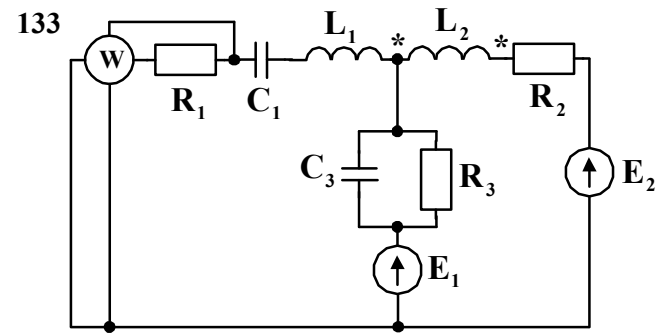


Рисунок 4.1, аркуш 23

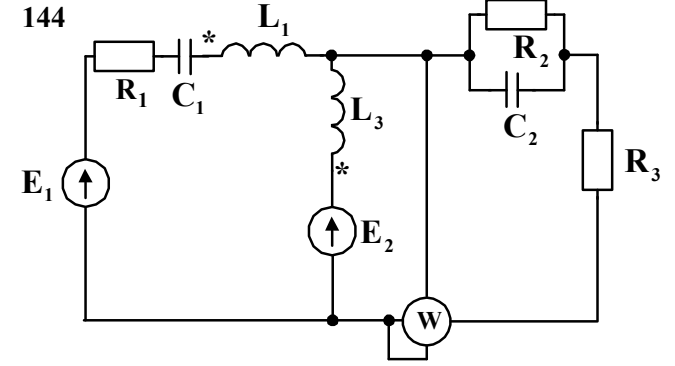
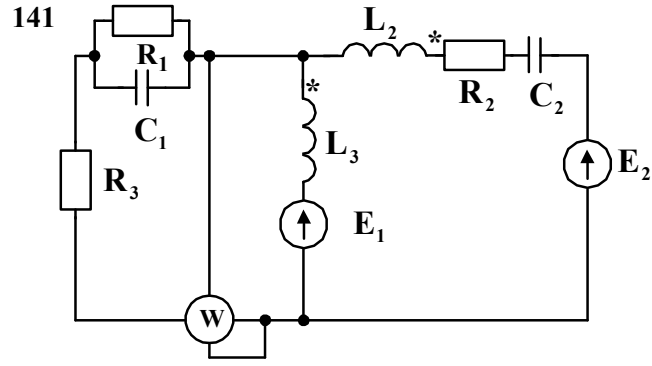
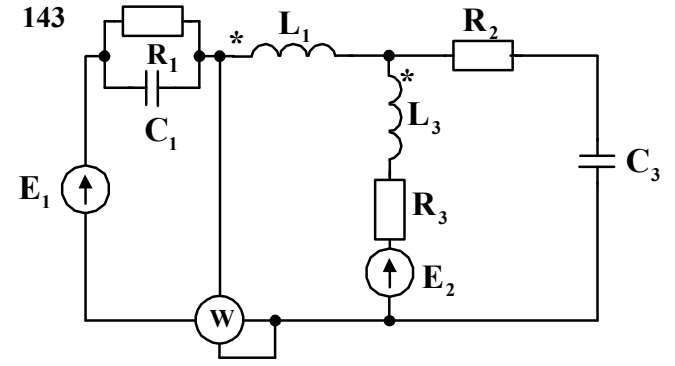
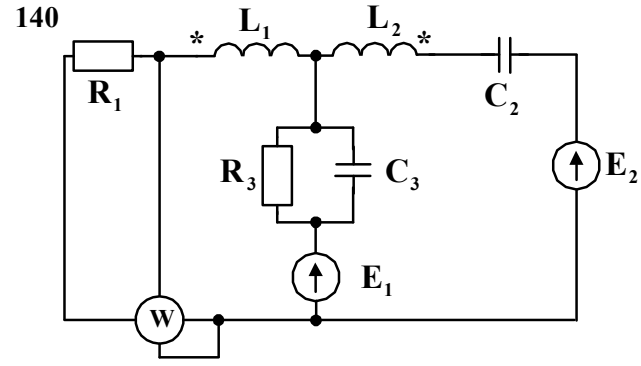
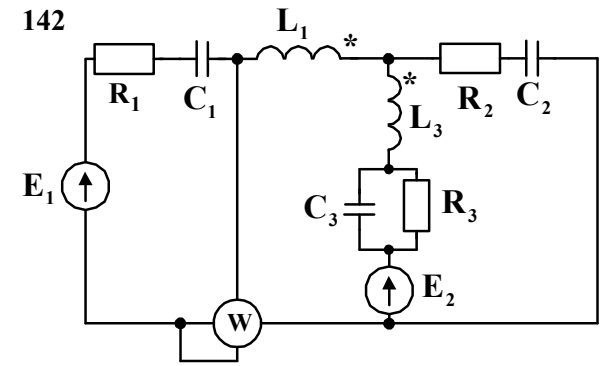
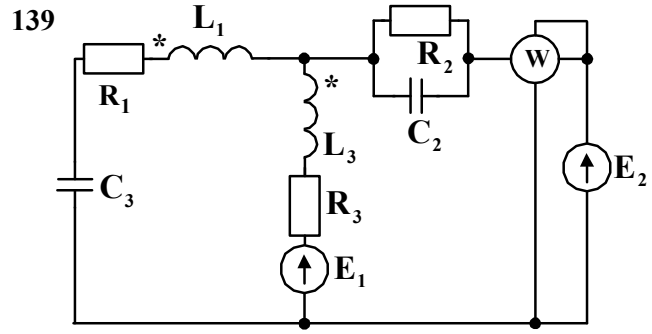


Рисунок 4.1, аркуш 24



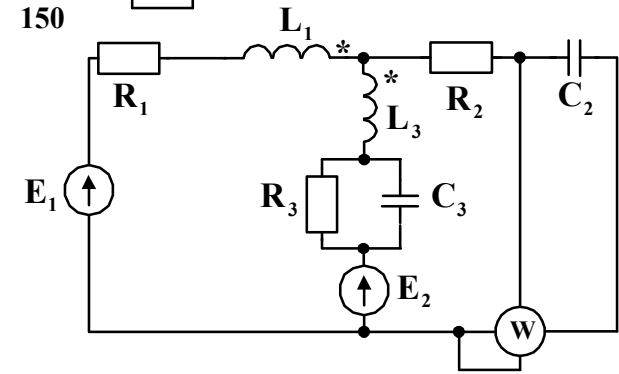
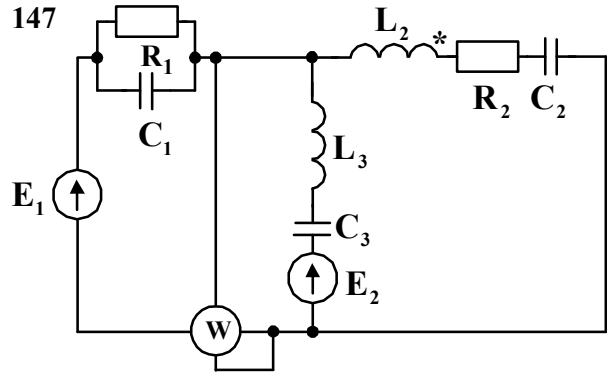
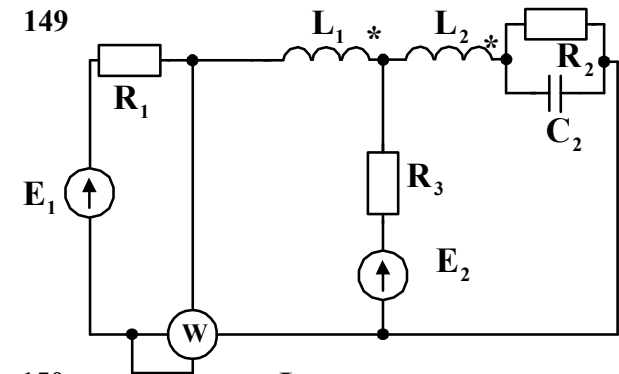
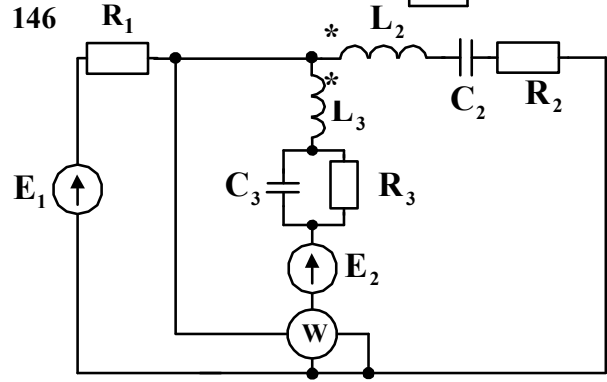
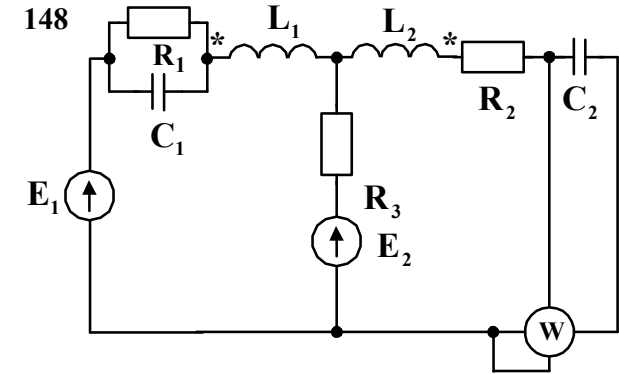
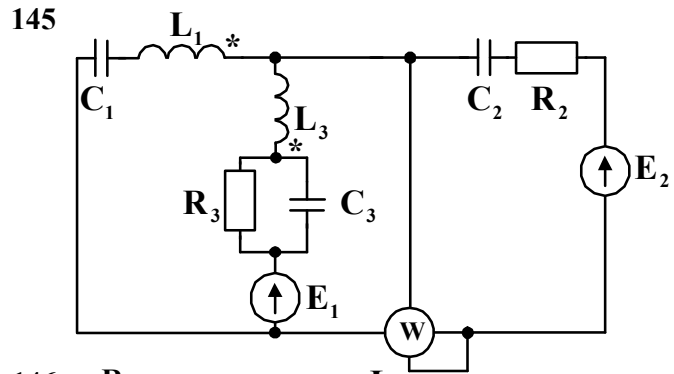


Рисунок 4.1, аркуш 25

Таблиця 1.1

Номер варі- анта число- вих даних	R <sub>0</sub> , Ом	Номер вітки кола																	
		1			2			3			4			5			6		
		E <sub>1</sub> , В	J <sub>1</sub> , А	R <sub>1</sub> , Ом	E <sub>2</sub> , В	J <sub>2</sub> , А	R <sub>2</sub> , Ом	E <sub>3</sub> , В	J <sub>3</sub> , А	R <sub>3</sub> , Ом	E <sub>4</sub> , В	J <sub>4</sub> , А	R <sub>4</sub> , Ом	E <sub>5</sub> , В	J <sub>5</sub> , А	R <sub>5</sub> , Ом	E <sub>6</sub> , В	J <sub>6</sub> , А	R <sub>6</sub> , Ом
00	1,0	100	-	5	70	-	10	-	2	15	-	-	8	-	-	13	-	-	18
01	1,5	80	-	4	3	-	10	130	-	13	-	-	10	-	-	12	-	-	15
02	2,0	-	5	6	90	-	11	110	-	11	-	-	8	-	-	14	-	-	5
03	1,0	-	-	5	200	-	12	130	-	9	-	8	13	-	-	11	-	-	7
04	1,5	-	-	7	150	-	13	-	6	7	110	-	20	-	-	19	-	-	12
05	2,0	-	-	6	-	4	14	100	-	5	180	-	4	-	-	13	-	-	8
06	1,0	-	-	8	-	-	15	140	-	12	190	-	5	-	2	6	-	-	10
07	1,5	-	-	7	-	-	16	180	-	10	-	3	10	90	-	4	-	-	4
08	2,0	-	-	9	-	-	17	-	5	8	120	-	4	180	-	17	-	-	6
09	1,0	-	-	8	-	-	18	-	-	6	80	-	5	110	-	13	-	2	10
10	1,5	-	-	10	-	-	19	-	-	4	120	-	6	-	4	12	140	-	9
11	2,0	-	-	11	-	-	20	-	-	6	-	6	7	200	-	11	130	-	4
12	1,0	170	-	12	-	-	10	100	-	8	-	-	8	-	-	10	-	5	5
13	1,5	120	-	13	-	-	11	-	4	20	-	-	9	-	-	12	210	-	6
14	2,0	-	3	12	-	-	12	240	-	25	-	-	10	-	-	14	190	-	7
15	1,0	-	-	11	170	-	13	-	-	11	110	-	12	-	-	5	-	4	8
16	1,5	-	-	10	130	-	14	-	-	13	-	2	9	-	-	4	180	-	9
17	2,0	-	-	9	-	6	15	-	-	10	100	-	8	-	-	5	150	-	15
18	1,0	300	-	8	-	-	16	200	-	6	-	-	7	-	10	14	-	-	13
19	1,5	280	-	7	-	-	17	-	9	5	-	-	6	100	-	19	-	-	10
20	2,0	-	5	6	-	-	15	220	-	8	-	-	5	170	-	10	-	-	9
21	1,0	-	-	5	-	-	14	100	-	9	160	-	4	-	-	11	-	6	8
22	1,5	-	-	4	-	-	12	80	-	9	7	-	3	-	-	7	130	-	7
23	2,0	-	-	8	-	-	10	-	4	14	180	-	5	-	-	9	110	-	6
24	1,0	-	-	10	-	3	8	110	-	14	-	-	5	180	-	12	-	-	5



Таблиця 4.1 – Варіанти вихідних даних

Номер схеми	Остання цифра номера варіанта	Діюче значення	Початкова фаза	Діюче значення	Початкова фаза	$R_1$ , Ом	$R_2$ , Ом	$R_3$ , Ом	$L_1$ , мГн	$L_2$ , мГн	$L_3$ , мГн	$C_1$ , мкФ	$C_2$ , мкФ	$C_3$ , мкФ	$f$ , кГц
		$E_1$ , В	$\varphi_1$ , градус	$E_2$ , В	$\varphi_2$ , градус										
заданому викладачем Дорівнює номеру варіанта,	0	2	20	4	30	5	10	15	3	5	8	0,1	0,2	0,1	5
	1	3	40	5	90	10	20	20	5	7	10	0,2	0,1	0,3	8
	2	4	60	6	160	5	2	5	7	10	2	0,6	0,2	0,7	2
	3	5	80	8	140	4	8	8	9	12	6	0,5	0,5	0,2	3
	4	6	100	9	120	80	40	50	20	8	20	0,4	0,9	0,4	3
	5	7	120	10	100	20	10	60	8	20	8	0,3	0,15	0,4	7
	6	11	140	7	80	3	3	9	4	4	9	0,4	0,3	0,15	6
	7	13	160	5	60	7	10	20	9	9	4	0,2	0,1	0,2	9
	8	14	90	6	40	22	12	6	3	8	10	0,7	0,4	0,6	2
	9	16	30	7	20	90	40	90	5	20	10	0,2	0,3	0,1	5

