

**УКРАЇНСЬКИЙ ДЕРЖАВНИЙ УНІВЕРСИТЕТ
ЗАЛІЗНИЧНОГО ТРАНСПОРТУ**

БУДІВЕЛЬНИЙ ФАКУЛЬТЕТ

Кафедра колії та колійного господарства

ПРОЕКТУВАННЯ ОЗДОРОВЛЕННЯ ВИЇМКИ

МЕТОДИЧНІ ВКАЗІВКИ

до курсового проекту з дисципліни

«ЗАЛІЗНИЧНА КОЛІЯ (ЗЕМЛЯНЕ ПОЛОТНО)»

Частина II

Харків – 2021

Методичні вказівки розглянуто і рекомендовано до друку на засіданні кафедри колії та колійного господарства 9 вересня 2019 р., протокол № 2.

Рекомендовано для студентів спеціальності 273 «Залізничний транспорт».

Укладачі:

доценти С. І. Возненко,
В. Г. Вітольберг

Рецензент

доц. Д. О. Потапов

ЗМІСТ

Вступ.....	4
1 Проектування горизонтальних трубчастих дренажів	
траншейного типу.....	5
1.1 Загальні відомості.....	5
1.2 Визначення показників технічної ефективності дренажів	11
1.3 Визначення необхідної глибини закладання дренажу	
і ширини дренажної траншеї.....	12
1.4 Визначення термінів осушення ґрунту дренажем.....	19
1.4.1 Встановлення доцільності улаштування	
одностороннього дренажу більшої глибини	
порівняно з двостороннім.....	22
1.4.2 Допустимий термін осушення.....	24
1.5 Визначення витрат води, що надходить у дренаж.....	25
1.6 Підбір перерізу дренажних труб.....	29
2 Проектування протипучинних подушок.....	36
2.1 Визначення товщини протипучинної подушки.....	38
Список літератури.....	41
Додаток А.....	42

ВСТУП

Земляне полотно являє собою складний комплекс ґрунтових об'єктів, що функціонують в умовах несприятливого природнокліматичного середовища та динамічних поїзних навантажень, які змінюють стан ґрунтової маси і тим самим впливають на рівень надійності земляного полотна.

Основні вимоги до конструкції земляного полотна, порядок його утримання й експлуатації регламентуються нормативними документами та наказами Державної адміністрації залізничного транспорту України. Так, згідно з ПТЕ (Правилами технічної експлуатації залізниць України), земляне полотно і всі елементи залізничної колії за міцністю, стійкістю та станом повинні забезпечувати безпечний і плавний рух поїздів з найбільшими встановленими швидкостями.

Враховуючи технічний прогрес і необхідність постійного підвищення швидкостей руху поїздів, земляне полотно має забезпечувати довготривалу стабільність при пропусканні перспективного рухомого складу з максимальними швидкостями і розрахунковою вантажонапруженістю, бути рівнонадійним і ремонтпридатним при найменших витратах праці та ресурсів. Тому забезпечення вказаних вимог неможливе без знання характеристик земляного полотна загалом і його конкретних параметрів зокрема та вміння приймати правильні технічні рішення на основі отриманих даних та ін.

Стабільність і надійність об'єктів земляного полотна залежить від технічних рішень, прийнятих на основі інженерного аналізу виробничої ситуації. Тобто інженерна діяльність передбачає постійне розв'язування різних технічних задач, проектування конструкцій та ін.

Тому в методичних вказівках розглядається певний комплекс проблем інженерної діяльності, які ставляться при курсовому і дипломному проектуванні, а також у практичній інженерній роботі.

1 ПРОЕКТУВАННЯ ГОРИЗОНТАЛЬНИХ ТРУБЧАСТИХ ДРЕНАЖІВ ТРАНШЕЙНОГО ТИПУ

1.1 Загальні відомості

Дренажі служать для захисту земляного полотна від шкідливого впливу підземних вод за рахунок зниження їхнього рівня або перехоплення. Найчастіше дренажі влаштовують у виїмках для осушення ґрунтів основної площадки.

Найбільше розповсюдження для осушення ґрунтів основної площадки земляного полотна отримали горизонтальні траншейні трубчасті повздовжні дренажі. Залежно від місця розташування траншейного повздовжнього дренажу відносно основної площадки дренажі бувають укісними, закюветними, підкюветними, передкюветними, міжколійними.

Укісний дренаж влаштовують для перехоплення ґрунтової води, яка виходить на укіс виїмки по фіксованому водоносному пласту або кількох пластах.

Закюветні дренажі влаштовують на укосах виїмки за кюветами, а підкюветні – безпосередньо під кюветами.

Передкюветні дренажі розміщують під обочинами основної площадки перед кюветами.

Міжколіїні дренажі влаштовують посередині між осями колій двоколіїної або багатокіліїної ділянок залізниці.

Залежно від розміщення дна дренажної траншеї відносно поверхні водоупору дренажі бувають досконалими та недосконалими.

Досконалі дренажі повністю пересікають водоносні пласти, доходячи до водоупору, і повністю перехоплюють водяний потік. Дренажі досконалого типу піддаються менш інтенсивному засміченню і мають довший термін служби.

Недосконалі дренажі пересікають водоносний пласт лише частково, тобто не досягають водоупору і споруджуються при глибокому закладанні поверхні водоупору.

Повздовжній горизонтальний траншейний дренаж складається з таких основних елементів: дренажна траншея, дренажна труба, дренуючий заповнювач, гідроізоляційний екран (втрамбований глинистий ґрунт) для захисту дренажного заповнювача від

засмічення поверхневими водами, оглядові колодязі (або свердловини), випуски дренажів на поверхню землі.

Вихідні дані для проектування дренажів і протипучинних подушок подані в таблиці 1.1.

Таблиця 1.1 – Вихідні дані для проектування дренажів і протипучинних подушок

Номер з/п	Найменування вихідних даних	Значення вихідних даних за варіантами завдання					
		1	2	3	4	5	6
1	Категорія колії: Ділянка колії: 1 – одноколійна, 2 – двоколійна	I	II	III	I	II	III
		1	2	1	2	1	2
2	Глибина виїмки H_v , м	4	5	6	7	8	9
3	Ґрунти виїмки: 1 – супісок, 2 – суглинок	1	2	1	2	1	2
4	Горизонт ґрунтових вод ГГВ, м	198,0	198,5	199,0	199,2	198,4	197,6
5	Відмітка бровки земляного полотна $H_{бр}$	198,5	198,9	199,2	199,4	198,6	197,7
6	Відмітка водоупорного шару Γ_v , м	177,0	177,5	170,0	180,0	180,1	178,6
7	Глибина сезонного промерзання ґрунту Z_{10} , м	1,6	1,7	1,5	1,4	1,3	1,2
8	Повздовжній ухил дна кювету i , ‰	8	8	8	8	9	9
9	Довжина дренажу L , м	150	170	190	220	250	260
10	Транзитні витрати Q , м ³ /с	0,015	0,016	0,017	0,018	0,019	0,020
11	Характеристика ґрунтів:						
	- питома вага γ_d , кН/м ³ ;	26,1	26,5	26,0	26,6	26,4	26,7
	- пористість n , %;	36	48	35	49	34	45
	- висота капілярного піднімання a , м;	0,3	0,6	0,35	0,65	0,4	0,7
	- коефіцієнт фільтрації $K \cdot 10^6$, м/с;	7,0	0,6	7,1	0,62	7,2	0,64
	- максимальна молекулярна вологоємність W_m , %;	4	9	5	10	6	11
	- природна вологість W , %;	14	24	15	23	16	24
- середній ухил кривої депресії I , ‰	20	50	25	60	30	70	
Коефіцієнт теплопровідності ґрунту λ_1 , Вт/м·град	Додаток А						
Коефіцієнт температуропровідності ґрунту $a_2^2 \cdot 10^6$, м ² /с	Додаток А						
12	Матеріал утеплювача: 1 – шлак, 2 – азбест	2	2	2	1	1	1
	Коефіцієнт теплопровідності утеплювача λ_2 , Вт/м·град	0,82	0,81	0,83	1,0	1,1	1,2
	Коефіцієнт температуропровідності утеплювача $a_2^2 \cdot 10^6$, м ² /с	0,6	0,65	0,70	0,54	0,57	0,55
	Величина рівномірного пучення h_0 , мм	20	30	40	50	60	70

Продовження таблиці 1.1

Номер з/п	Найменування вихідних даних	Значення вихідних даних за варіантами завдання					
		7	8	9	10	11	12
1	Категорія колії:	I	II	III	I	I	II
	Ділянка колії: 1 – одноколійна, 2 – двоколійна	1	2	1	2	1	2
2	Глибина виїмки H_B , м	10	11	12	4,5	5,5	6,5
3	Ґрунти виїмки: 1 – супісок, 2 – суглинок	1	2	1	2	1	2
4	Горизонт ґрунтових вод ГТВ, м	198,3	198,6	198,5	199,4	199,1	197,8
5	Відмітка бровки земляного полотна $H_{бр}$	198,5	199,0	199,0	199,8	199,4	198,1
6	Відмітка водоупорного шару Γ_B , м	182,2	184,0	181,0	180,0	182,0	184,0
7	Глибина сезонного промерзання ґрунту Z_{10} , м	1,3	1,4	1,5	1,6	1,7	1,9
8	Повздовжній ухил dna кювету i , ‰	9	9	10	10	10	10
9	Довжина дренажу L , м	300	340	320	440	420	330
10	Транзитні витрати Q , м ³ /с	0,011	0,012	0,013	0,010	0,017	0,020
11	Характеристика ґрунтів:						
	- питома вага γ_d , кН/м ³ ;	26,3	26,8	26,2	26,9	26,1	26,5
	- пористість n , %;	33	46	34	47	35	48
	- висота капілярного піднімання a , м;	0,45	0,75	0,50	0,80	0,55	0,55
	- коефіцієнт фільтрації $K \cdot 10^6$, м/с;	7,3	0,65	7,4	0,70	7,5	0,74
	- максимальна молекулярна вологоємність W_m , %;	3	12	4	13	5	14
	- природна вологість W , %;	17	25	18	26	19	27
- середній ухил кривої депресії I , ‰	20	50	25	60	30	70	
Коефіцієнт теплопровідності ґрунту λ_1 , Вт/м·град	Додаток А						
Коефіцієнт температуропровідності ґрунту $a_2^2 \cdot 10^6$, м ² /с	Додаток А						
12	Матеріал утеплювача: 1 – шлак, 2 – азбест	2	2	2	1	1	1
	Коефіцієнт теплопровідності утеплювача λ_2 , Вт/м·град	0,79	0,80	0,81	1,15	1,25	1,35
	Коефіцієнт температуропровідності утеплювача $a_2^2 \cdot 10^6$, м ² /с	0,68	0,74	0,76	0,56	0,57	0,58
	Величина рівномірного пучення h_0 , мм	60	50	40	30	20	30

Продовження таблиці 1.1

Номер з/п	Найменування вихідних даних	Значення вихідних даних за варіантами завдання					
		13	14	15	16	17	18
1	Категорія колії:	I	II	III	I	II	III
	Ділянка колії: 1 – одноколійна, 2 – двоколійна	1	2	1	2	1	2
2	Глибина виїмки H_B , м	7,5	8,5	9,5	10,5	11,5	12,5
3	Ґрунти виїмки: 1 – супісок, 2 – суглинок	1	2	1	2	1	2
4	Горизонт ґрунтових вод ГГВ, м	198,7	198,1	198,6	196,1	196,2	196,4
5	Відмітка бровки земляного полотна $H_{бр}$	199,0	198,4	199,0	196,4	196,6	196,8
6	Відмітка водоупорного шару Γ_B , м	181,0	183,0	184,0	170,5	174,0	182,0
7	Глибина сезонного промерзання ґрунту Z_{10} , м	1,8	2,0	2,1	1,4	1,3	1,6
8	Повздовжній ухил дна кювету i , ‰	10	9	9	8	8	8
9	Довжина дренажу L , м	280	420	150	200	250	380
10	Транзитні витрати Q , м ³ /с	0,015	0,013	0,007	0,007	0,008	0,009
11	Характеристика ґрунтів:						
	- питома вага γ_d , кН/м ³ ;	26,3	26,6	26,2	26,5	26,0	26,6
	- пористість n , %;	36	49	37	42	35	43
	- висота капілярного піднімання a , м;	0,60	0,90	0,55	0,50	0,95	0,45
	- коефіцієнт фільтрації $K \cdot 10^6$, м/с;	7,6	0,75	7,7	8,0	0,8	8,2
	- максимальна молекулярна вологоємність W_m , %;	5	15	6	14	7	15
	- природна вологість W , %;	20	28	18	24	14	28
- середній ухил кривої депресії I , ‰	20	50	25	60	30	70	
Коефіцієнт теплопровідності ґрунту λ_1 , Вт/м·град	Додаток А						
Коефіцієнт температуропровідності ґрунту $a_2^2 \cdot 10^6$, м ² /с	Додаток А						
12	Матеріал утеплювача: 1 – шлак, 2 – азбест	2	2	2	1	1	1
	Коефіцієнт теплопровідності утеплювача λ_2 , Вт/м·град	0,83	0,84	0,85	1,05	1,15	1,20
	Коефіцієнт температуропровідності утеплювача $a_2^2 \cdot 10^6$, м ² /с	0,65	0,60	0,70	0,50	0,52	0,54
	Величина рівномірного пучення h_0 , мм	40	50	60	20	40	30

Продовження таблиці 1.1

Номер з/п	Найменування вихідних даних	Значення вихідних даних за варіантами завдання					
		19	20	21	22	23	24
1	Категорія колії: Ділянка колії: 1 – одноколійна, 2 – двоколійна	I	II	III	I	II	III
		1	2	1	2	1	2
2	Глибина виїмки H_v , м	11,5	10,5	9,5	8,5	7,5	6,5
3	Ґрунти виїмки: 1 – супісок, 2 – суглинок	1	2	1	2	1	2
4	Горизонт ґрунтових вод ГТВ, м	196,6	196,3	196,5	196,8	196,9	196,7
5	Відмітка бровки земляного полотна $H_{бр}$	197,0	196,5	196,8	197,2	197,4	197,2
6	Відмітка водоупорного шару Γ_v , м	173,6	175,8	176,4	177,8	182,0	180,0
7	Глибина сезонного промерзання ґрунту Z_{10} , м	1,7	1,5	1,7	1,6	1,8	1,9
8	Повздовжній ухил дна кювету i , ‰	8	7	7	7	7	9
9	Довжина дренажу L , м	360	400	480	500	350	600
10	Транзитні витрати Q , м ³ /с	0,011	0,010	0,012	0,013	0,014	0,015
11	Характеристика ґрунтів:						
	- питома вага γ_d , кН/м ³ ;	26,1	26,7	26,2	26,8	26,3	26,5
	- пористість n , %;	36	44	37	45	38	46
	- висота капілярного піднімання a , м;	1,0	0,40	1,05	0,35	1,10	0,30
	- коефіцієнт фільтрації $K \cdot 10^6$, м/с;	0,74	8,3	0,9	8,5	0,65	8,6
	- максимальна молекулярна вологоємність W_m , %;	3	13	4	12	5	11
	- природна вологість W , %;	15	27	16	26	17	24
- середній ухил кривої депресії I , ‰	20	50	25	60	30	70	
	Коефіцієнт теплопровідності ґрунту λ_1 , Вт/м·град	Додаток А					
	Коефіцієнт температуропровідності ґрунту $a_2^2 \cdot 10^6$, м ² /с	Додаток А					
12	Матеріал утеплювача: 1 – шлак, 2 – азбест	1	2	2	2	2	1
	Коефіцієнт теплопровідності утеплювача λ_2 , Вт/м·град	1,25	0,83	0,82	0,81	0,80	1,0
	Коефіцієнт температуропровідності утеплювача $a_2^2 \cdot 10^6$, м ² /с	0,56	0,60	0,62	0,64	0,55	0,51
	Величина рівномірного пучення h_0 , мм	50	60	40	60	50	30

Продовження таблиці 1.1

Номер з/п	Найменування вихідних даних	Значення вихідних даних за варіантами завдання					
		25	26	27	28	29	30
1	Категорія колії:	I	II	III	I	II	III
	Ділянка колії: 1 – одноколійна, 2 – двоколійна	1	2	1	2	1	2
2	Глибина виїмки H_B , м	5,5	12	11	10	9	8
3	Ґрунти виїмки: 1 – супісок, 2 – суглинок	1	2	1	2	1	2
4	Горизонт ґрунтових вод ГТВ, м	197,3	197,4	197,5	197,8	197,6	198,3
5	Відмітка бровки земляного полотна $H_{бр}$	197,9	198,0	197,9	198,2	198,0	198,3
6	Відмітка водоупорного шару Γ_B , м	181,0	177,0	170,0	168,0	160,0	182,0
7	Глибина сезонного промерзання ґрунту Z_{10} , м	1,75	1,85	1,45	1,3	1,25	1,6
8	Повздовжній ухил dna кювету i , ‰	9	9	9	10	10	10
9	Довжина дренажу L , м	520	460	350	450	300	380
10	Транзитні витрати Q , м ³ /с	0,016	0,017	0,018	0,019	0,020	0,021
11	Характеристика ґрунтів:						
	- питома вага γ_d , кН/м ³ ;	26,4	26,6	26,3	26,7	26,2	26,8
	- пористість n , %;	39	47	38	48	57	47
	- висота капілярного піднімання a , м;	1,15	0,35	1,20	0,40	1,0	0,45
	- коефіцієнт фільтрації $K \cdot 10^6$, м/с;	0,71	8,8	0,9	9,0	0,84	8,0
	- максимальна молекулярна вологоємність W_m , %;	6	10	5	12	4	13
	- природна вологість W , %;	18	25	14	26	15	23
- середній ухил кривої депресії I , ‰	20	50	25	60	30	70	
Коефіцієнт теплопровідності ґрунту λ_1 , Вт/м·град	Додаток А						
Коефіцієнт температуропровідності ґрунту $a_2^2 \cdot 10^6$, м ² /с	Додаток А						
12	Матеріал утеплювача: 1 – шлак, 2 – азбест	1	1	1	2	2	2
	Коефіцієнт теплопровідності утеплювача λ_2 , Вт/м·град	1,1	1,2	1,25	0,78	0,79	0,8
	Коефіцієнт температуропровідності утеплювача $a_2^2 \cdot 10^6$, м ² /с	0,53	0,55	0,57	0,68	0,69	0,7
	Величина рівномірного пучення h_0 , мм	40	20	25	35	45	55

1.2 Визначення показників технічної ефективності дренажів

Якщо всі пори ґрунту заповнені зв'язаною (плівковою) і капілярно застряглою водою, то ця вода під дією сили тяжіння стікати в дренаж не буде. У такому випадку гравітаційні дренажі недоцільні, а замість них можна запропонувати вентиляційні або спеціальні (вакуумні, термічні) дренажі, хоча сфера їх застосування та ефект осушення обмежені.

Для того щоб визначити ефект осушення ґрунту дренажем, визначають водовіддачу – об'єм пор ґрунту, з яких може бути відібрана вода:

$$m_o = n_z - (1 + \alpha_k) \cdot W_m \cdot \frac{\gamma_d}{\gamma_v}, \quad (1.1)$$

де n_z – пористість ґрунту;

α_k – частка капілярно застряглої води;

W_m – максимальна молекулярна вологоємність ґрунту;

γ_d і γ_v – відповідно питома вага сухого ґрунту і води,

$$\gamma_d = \frac{\gamma_s}{1 + e_z}; \quad (1.2)$$

$$e_z = \frac{n_z}{1 - n_z}. \quad (1.3)$$

Якщо $m_o \leq 0$, то гравітаційний дренаж працювати не буде.

Основним показником ефективності застосування гравітаційних дренажів є коефіцієнт водовіддачі – частка зниження вологості ґрунту після улаштування дренажу:

$$\mu = \frac{m_o}{n_z}. \quad (1.4)$$

При коефіцієнті водовіддачі $\mu=0,2$ вода, яка залишиться в порах, збільшиться в об'ємі на 9 % і займе місце в межах

осушених пор, тобто пучини взимку виникати не будуть. Таким чином, дренаж вважається технічно ефективним, якщо

$$\mu \geq 0,2. \quad (1.5)$$

Ефект осушення характеризується зниженням вагової вологості в осушеному ґрунті порівняно з вологістю до осушення:

$$\Delta W = m_o \cdot \frac{\gamma_e}{\gamma_d}. \quad (1.6)$$

Висновок про можливість застосування того чи іншого варіанта осушення ґрунту робиться тільки після виявлення його технічної ефективності.

1.3 Визначення необхідної глибини закладання дренажу і ширини дренажної траншеї

Після визначення доцільності улаштування дренажу залежно від розмірних параметрів земляного полотна, інженерно-геологічних, гідрологічних та інших характеристик прокладають трасу дренажу. Далі намічають розрахунковий поперечник, розміщений, як правило, там, де глибина закладання буде найбільшою.

Потім будують розрахункову модель осушення ґрунту дренажем і визначають необхідну глибину закладання h_d . У свою чергу розрахункова модель залежить від мети улаштування дренажу та особливостей його спорудження.

Для недопущення морозного здимання ґрунтів основної площадки рівень ґрунтових вод A_{ze} в розрахунковому перерізі після спорудження дренажу має знаходитись нижче фронту промерзання z_n на сумарну величину капілярного піднімання a_{kn} і запасу на можливі коливання глибини промерзання та рівня ґрунтових вод e_3 . На основі цього принципу розробляються відповідні розрахункові схеми (рисунки 1.1 – 1.4).

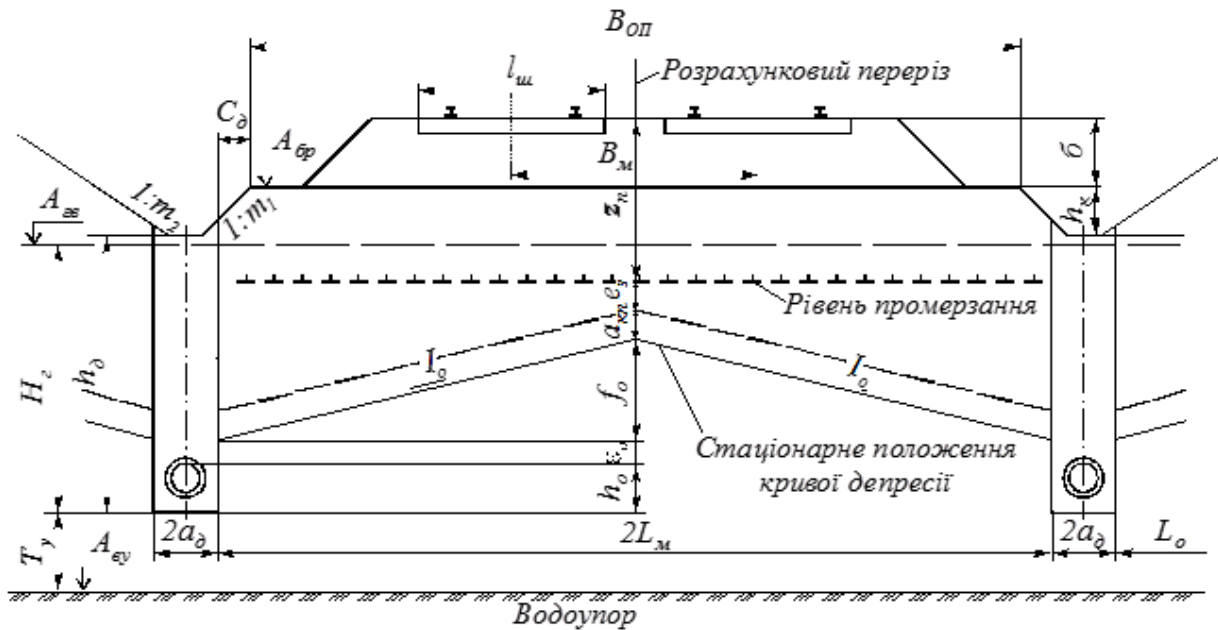


Рисунок 1.1 – Розрахункова схема двостороннього підкуветного недосконалого дренажу

При цьому за розрахунковий переріз для двосторонніх дренажів приймається вісь земляного полотна, а для односторонніх – вертикаль, розміщена на відстані $b_3=0,25\div 0,5$ м від торця шпали в бік, протилежний укосу (відносно дренажної траншеї).

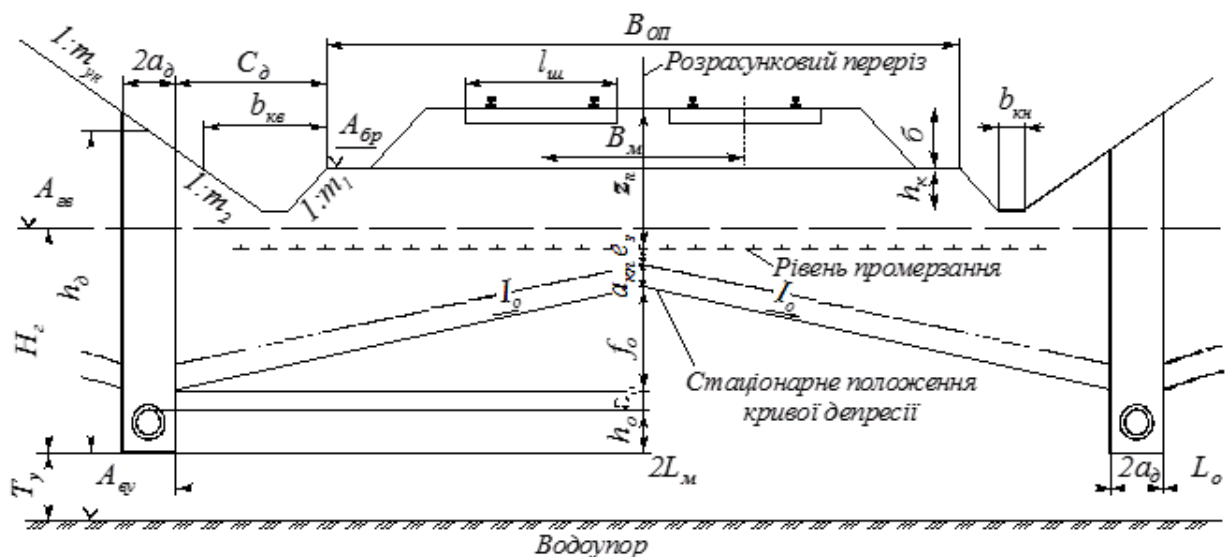


Рисунок 1.2 – Розрахункова схема двостороннього закуветного недосконалого дренажу

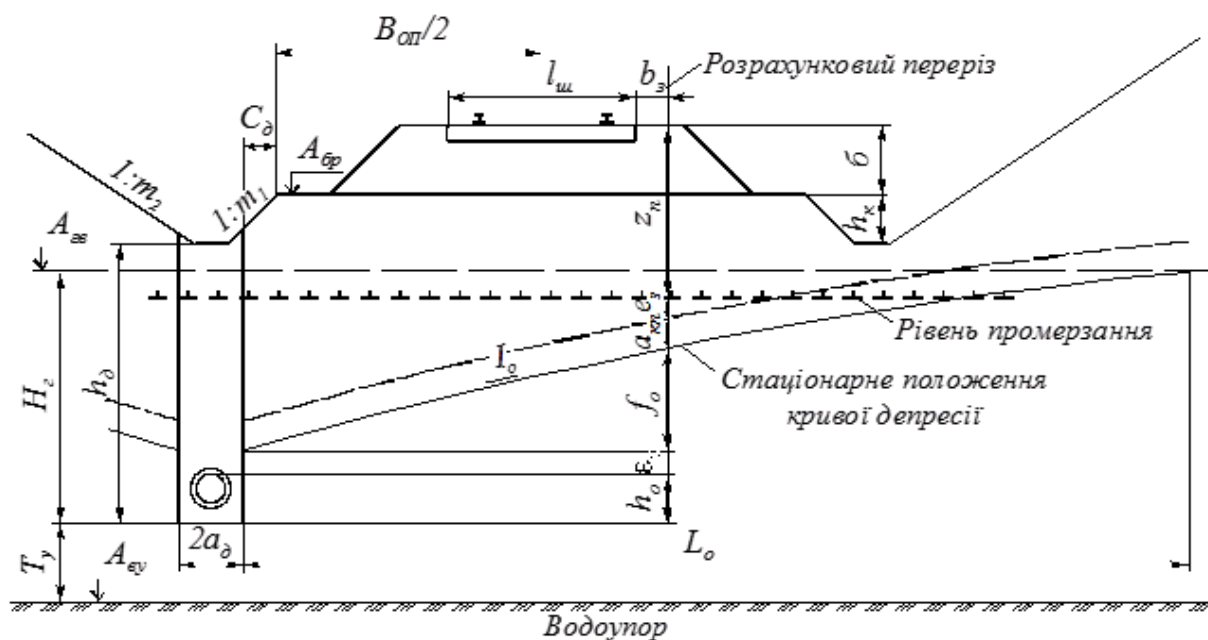


Рисунок 1.3 – Розрахункова схема одностороннього підкюветного недосконалого дренажу

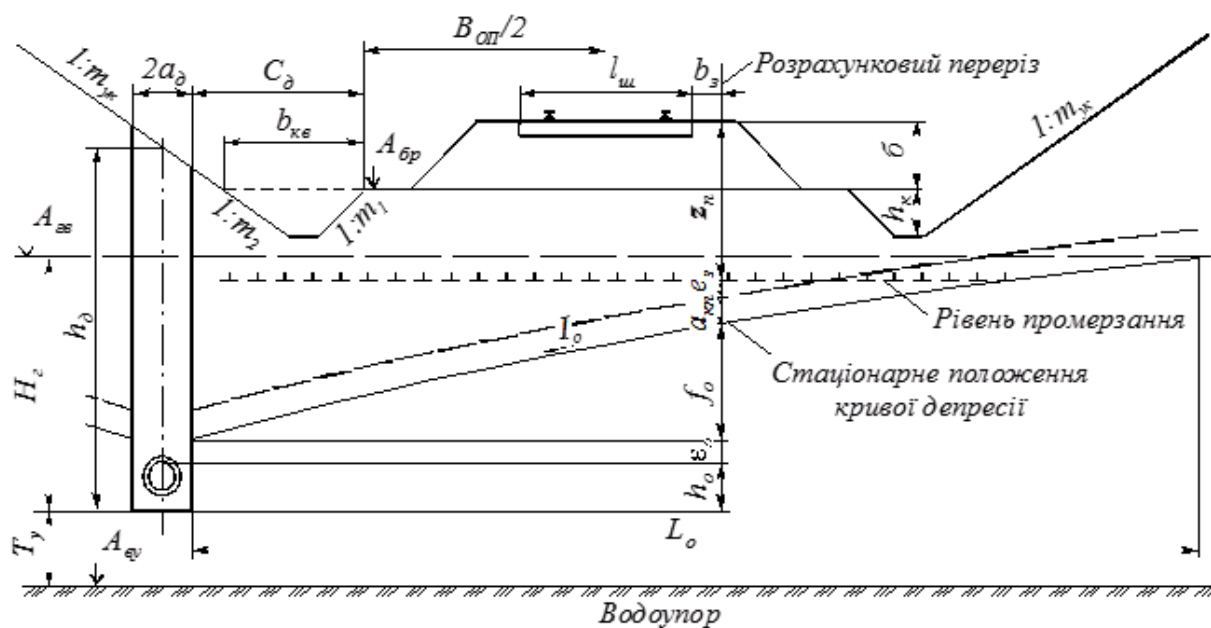


Рисунок 1.4 – Розрахункова схема одностороннього закюветного недосконалого дренажу

Відповідно до наведених розрахункових схем дренажів глибина закладання двосторонніх та односторонніх недосконалих дренажів буде дорівнювати:

- для підкюветного

$$h_{\partial} = z_n - \bar{b} + e_3 + a_{kn} + f_o + \varepsilon_o + h_o - h_k; \quad (1.7)$$

- для закюветного

$$h_{\partial} = z_n - \bar{b} + e_3 + a_{kn} + f_o + \varepsilon_o + h_o + \frac{C_{\partial} - b_{kv} + a_{\partial}}{m_{yk}}, \quad (1.8)$$

де z_n – найбільша сезонна глибина промерзання баластового шару і ґрунтів земляного полотна за 10-річний період спостережень;

\bar{b} – товщина баластового шару з урахуванням товщини шпали;

e_3 – величина запасу на можливі коливання глибини промерзання та рівня ґрунтових вод ($e_3 = 0,15 \div 0,25$ м);

a_{kn} – висота капілярного піднімання води над кривою депресії;

ε_o – висота височування води крізь стінку дренажу над рівнем води в траншеї (оскільки дана величина дуже мала, то в першому наближенні можна прийняти $\varepsilon_o \approx 0$);

h_o – конструктивний розмір, який вимірюється від дна дренажної траншеї до верху внутрішнього перерізу труби (розмір враховує товщину фільтра, на який укладається труба $0,1 \div 0,2$ м, і діаметр труби), оскільки діаметр дрени ще не визначено, то для попереднього розрахунку можна прийняти $h_o \approx 0,3 \div 0,4$ м;

h_k – глибина кювету (0,6 м);

C_{∂} – відстань від бровки основної площадки земляного полотна до внутрішньої стінки дренажної траншеї (при проектуванні підкюветних дренажів можна умовно прийняти $C_{\partial} = 0,2$ м; при проектуванні закюветних дренажів для забезпечення нормальної роботи землерийних машин при копанні траншей можна прийняти $C_{\partial} = 2,5$ м);

$b_{кв}$ – ширина кювету по верху: $b_{кв} = b_{кн} + (m_1 + m_2) \cdot h_k$, де $b_{кн}$ – ширина кювету по низу ($b_{кн} = 0,4$ м); m_1 та m_2 – показники крутості укосів кювету (для виїмок глибиною до 12 м в глинистих ґрунтах $m_1 = 1$; $m_2 = 1,5$);

a_δ – половина ширини дренажної траншеї (як перше наближення можна прийняти $a_\delta = 0,4$ м);

$m_{ук}$ – показник крутості укосів виїмки ($m_{ук} = m_2$);

f_o – стріла вигину кривої депресії в розрахунковому перерізі, яка відраховується від точки виклинювання кривої депресії (точки перетину кривою депресії стінки дренажу), для двосторонніх дренажів

$$f_o = I_o \cdot L_m, \quad (1.9)$$

де I_o – середній ухил кривої депресії;

L_m – відстань від внутрішньої стінки дренажу до розрахункового перерізу (половина ширини міждренажного простору):

- для підкюветних дренажів

$$L_m = \frac{B_{оп}}{2} + m_1 \cdot h_k - C_\delta; \quad (1.10)$$

- для закюветних дренажів

$$L_m = \frac{B_{оп}}{2} + C_\delta. \quad (1.11)$$

Для односторонніх дренажів визначати f_o через середній ухил кривої депресії та відстань L_m недопустимо, оскільки характер кривої депресії порівняно з двостороннім дренажем буде інший, тому стріла f_o визначається з розв'язання рівняння кривої депресії

$$f_o = \frac{1}{2} I_o L_p - h_o + \sqrt{\frac{1}{4} (2h_o - I_o L_p)^2 + I_o L_p (H_o + h_o)}, \quad (1.12)$$

де L_p – відстань від розрахункового перерізу до ближньої стінки траншеї одностороннього дренажу:

- для одноколіїних ділянок

$$L_p = L_m + \frac{l_{ш}}{2} + b_3; \quad (1.13)$$

- для двоколіїних ділянок

$$L_p = L_m + \frac{B_m + l_{ш}}{2} + b_3, \quad (1.14)$$

де L_m – визначається за формулами (1.10) або (1.11) залежно від розміщення дренажної траншеї;

$l_{ш}$ – довжина шпали;

b_3 – запас для недопущення морозного здимання ґрунту під кінцем шпали, що знаходиться найдалі від одностороннього дренажу $b_3 = 0,25 \div 0,5$ м;

B_m – відстань між осями колій;

H_o – висота незниженого горизонту ґрунтових вод без урахування f_o ,

$$H_o = A_{ze} - A_{bp} + z_n - \bar{b} + e_3 + a_{kn} + \varepsilon_o + h_o, \quad (1.15)$$

де A_{ze} та A_{bp} – відповідно відмітки рівня ґрунтових вод і рівня бровки основної площадки земляного полотна.

Якщо у формулі (1.12) прийняти

$$\left. \begin{aligned} F &= 2h_o - I_o \cdot L_p; \\ G &= I_o \cdot L_p \cdot (H_o + h_o), \end{aligned} \right\} \quad (1.16)$$

то її можна переписати в зручнішому для розрахунків вигляді

$$f_o = \sqrt{0,25F^2 + G} - 0,5F . \quad (1.17)$$

При неглибокому заляганні водоупору (3 ÷ 4 м) влаштовують досконалий дренаж (рисунок 1.5). У цьому випадку глибина закладання дренажу дорівнюватиме відстані від поверхні землі до водоупору плюс 0,2 ÷ 0,3 м заглиблення траншеї у водоупор, при цьому в усіх випадках глибина закладання досконалого дренажу має забезпечувати зниження рівня води в розрахунковому перерізі нижче z_n із запасом $e_3 + a_{кп}$.

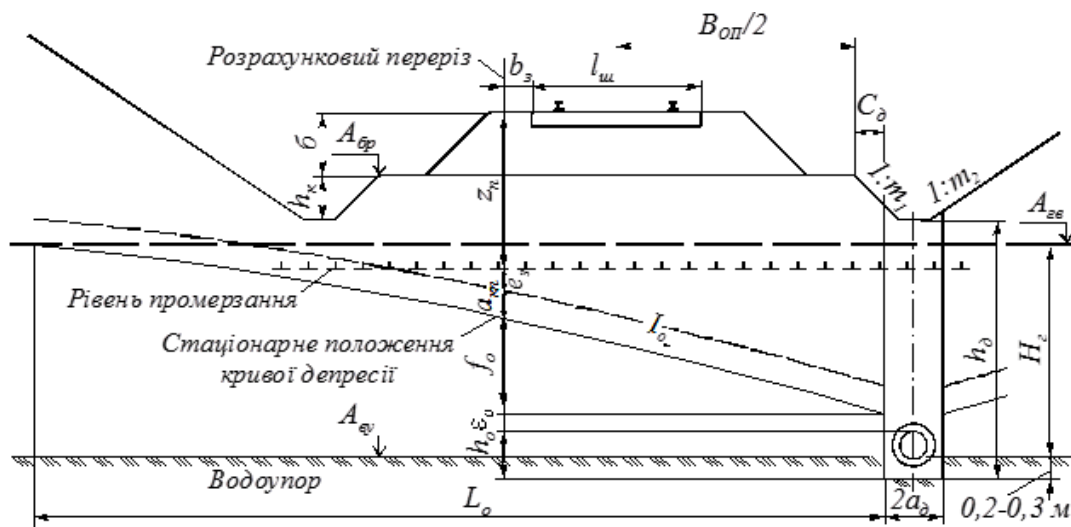


Рисунок 1.5 – Розрахункова схема одностороннього підкюветного досконалого дренажу

Після розрахунку глибини закладання дренажу залежно від отриманої величини $h_д$ призначають ширину дренажної траншеї:

- при $h_д \leq 2,5$ м ширина траншеї $2a_д$ приймається від 0,8 м до 1,0 м;

- при $2,5 \text{ м} \leq h_д \leq 6,0$ м ширина траншеї $2a_д$ приймається від 1,0 м до 1,5 м;

- при улаштуванні дренажу спеціальною машиною ширина траншеї приймається 0,52 ÷ 0,8 м (залежно від ширини робочого органу траншеєкопача).

1.4 Визначення термінів осушення ґрунту дренажем

Величина терміну осушення є суттєвим критерієм при виборі тієї чи іншої конструкції дренажу порівняно з іншими конкуруючими варіантами.

Терміном осушення ґрунту називають час, за який буде реалізована визначена ефективність осушення дренажем, тобто криві депресії ґрунтової води займуть своє стаціонарне положення (рисунок 1.6).

Термін осушення може бути наближено визначений за формулою

$$t_o = \frac{m_o \cdot L_o^2}{K_\phi \cdot \sqrt{B_o}} \cdot (\eta_1 + \eta_2), \quad (1.18)$$

де m_o – водовіддача (формула (1.1));

K_ϕ – коефіцієнт фільтрації;

L_o – проекція кривої депресії на горизонтальну вісь:

- для двосторонніх дренажів необхідно приймати

$$L_o = L_m; \quad (1.19)$$

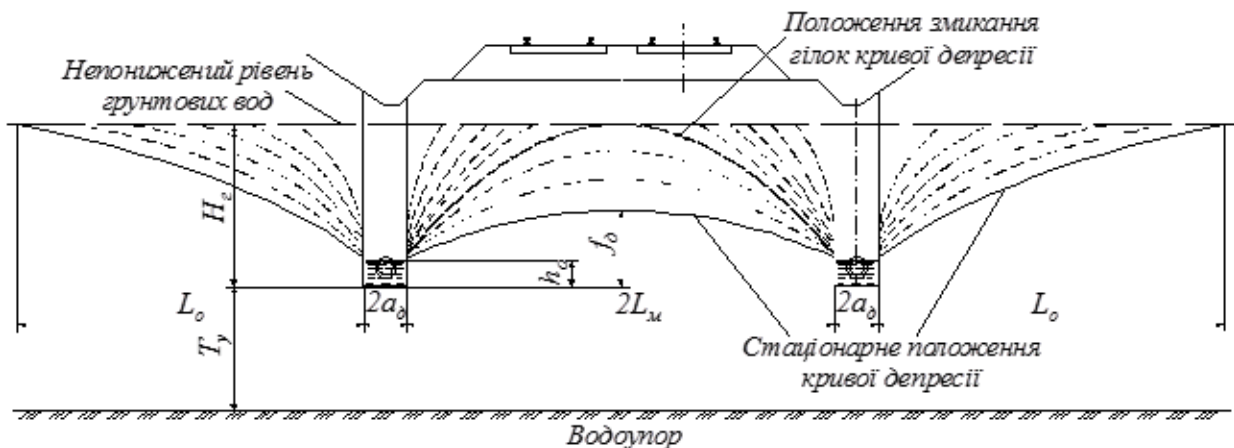


Рисунок 1.6 – Схема осушення ґрунту дренажем

- для односторонніх дренажів

$$L_o = \frac{2(1 - I_o)}{(2 - I_o)I_o} \cdot (H_2 - h_o), \quad (1.20)$$

де H_z – висота незниженого горизонту ґрунтових вод над дном дренажу (для досконалих дренажів над рівнем водоупору),

$$H_z = H_o + f_o; \quad (1.21)$$

B_∂ – коефіцієнт, який враховує недосконалість дренажу,

$$B_\partial = 1 + 5,5 \sqrt{\frac{a_\partial \cdot T_y}{(H_z + T_y) \cdot H_z}}, \quad (1.22)$$

де T_y – відстань від дна дренажної траншеї до водоупору при досконалиму дренажі $T_y = 0$ і $B_\partial = 1$,

$$T_y = A_{ze} - A_{ey} - H_z, \quad (1.23)$$

де A_{ze} та A_{ey} – відповідно відмітки рівня ґрунтових вод і водоупору;

a_∂ – половина ширини дренажної траншеї;

η_1 і η_2 – функції, які визначають час осушення.

При двосторонніх дренажах вказані функції розраховують для міждренажного простору:

η_1 – час від початку осушення до моменту змикання гілок кривої депресії:

$$\eta_1 = \frac{H_z + 2h_o}{3(H_z + h_o^2)}; \quad (1.24)$$

η_2 – час від моменту змикання гілок кривої депресії до її переходу в стаціонарне положення:

$$\eta_2 = \frac{2}{3A_\partial^2} \cdot \left(\frac{1}{f_\partial} - \frac{1}{H_z} \right), \quad (1.25)$$

де A_∂ – коефіцієнт, величина якого приймається з таблиці 1.2 залежно від відношення $\frac{h_o}{H_z}$, тобто $A_\partial = f\left(\frac{h_o}{H_z}\right)$;

f_∂ – відстань від дна дренажної траншеї до стаціонарного положення кривої депресії в розрахунковому перерізі двостороннього дренажу,

$$f_\partial = h_o + \varepsilon_o + I_o \cdot L_m. \quad (1.26)$$

При цьому значення висоти височування води ε_o уточнюється за формулою

$$\varepsilon_o = \frac{I_o}{2 - I_o} \cdot (H_z - h_o). \quad (1.27)$$

При односторонніх і двосторонніх дренажах з польового боку η_1 – час від початку осушення до зайняття гілками кривої депресії стаціонарного положення:

$$\left. \begin{aligned} \eta_1 &= \frac{4(H_z^3 - h_o^3)}{3(H_z^2 - h_o^2)^2}; \\ \eta_2 &= 0. \end{aligned} \right\} \quad (1.28)$$

Таблиця 1.2 – Значення коефіцієнта $A_\partial = f\left(\frac{h_o}{H_z}\right)$

$\frac{h_o}{H_z}$	0	0,05	0,1	0,2	0,3	0,4	0,5	0,6	0,7	0,8	0,9
A_∂	0,862	0,861	0,857	0,842	0,817	0,781	0,734	0,674	0,597	0,497	0,357

Після розрахунків термінів осушення для кожного з конкретних варіантів їх порівнюють з допустимими значеннями, після чого приймається кінцеве рішення про улаштування того чи іншого дренажу.

Допустимий термін осушення встановлюється залежно від мети і завдань осушення і визначається конкретно для кожного об'єкта відповідним технічним і техніко-економічним

обґрунтуванням. Допускають терміни осушення приблизно до 1 ÷ 3 років.

1.4.1 Встановлення доцільності улаштування одностороннього дренажу більшої глибини порівняно з двостороннім

Очевидно, що вартість спорудження двостороннього дренажу за інших рівних умов може бути значно вищою порівняно з одностороннім. Тому перед прийняттям остаточного рішення про вибір тієї чи іншої конструкції дренажу необхідно провести всебічний інженерний аналіз можливих варіантів.

Для встановлення економічної доцільності улаштування одностороннього дренажу більшої глибини порівняно з двостороннім необхідно визначити ту глибину H_r для одностороннього дренажу, при якій необхідне зниження рівня ґрунтових вод буде досягнуто до заданого терміну t_0 .

Алгоритм розрахунку можна подати так:

- задаються різні значення висоти незниженого горизонту ґрунтових вод над дном дренажу H_r ;
- для прийнятих H_r знаходяться відповідні терміни осушення t_0 ;
- далі будується залежність t_0 від H_r ;
- з цієї залежності приймається те значення H_r , що забезпечить заданий (необхідний) термін осушення при односторонньому дренажі.

При розрахунках довжина кривої депресії L_t , яка відповідає терміну осушення t_0 , визначається при розв'язанні рівняння кривої депресії. При цьому враховують, що при невстановленому русі величина ε_0 може стати значною, тому в розрахунках необхідно приймати уточнене відповідним чином значення.

Нижче наведено ряд формул, необхідних для даного розрахунку:

$$\left. \begin{aligned}
 \varepsilon_0 &= (H_z - H_0 + L_p) - \sqrt{(H_z - H_0 + L_p)^2 - (H_z - H_0)^2} ; \\
 B_0 &= 1 + 5,5 \sqrt{\frac{a_0 \cdot T_y}{(H_z + T_y) \cdot H_z}} ; \\
 \eta_1 &= \frac{4(H_z^3 - (h_0 + \varepsilon_0)^3)}{3(H_z^2 - (h_0 + \varepsilon_0)^2)^2} ; \\
 c_0 &= H_0 - h_0 ; \\
 L_t &= L_p \frac{(H_z - \varepsilon_0)^2 - h_0^2}{(H_z - \varepsilon_0 - c_0)^2 - h_0^2} ; \\
 t_0 &= \frac{m_0 \cdot L_t}{k_\phi \cdot \sqrt{B_0}} \cdot \eta_1 .
 \end{aligned} \right\}$$

Величина c_0 являє собою зниження рівня ґрунтових вод у розрахунковому перерізі, що знаходиться на відстані L_p від найближчої стінки дренажу.

Терміни осушення, наведені вище, визначені виходячи з того, що незнижений рівень ґрунтових вод був до початку улаштування дренажу і почав знижуватись лише у зв'язку з улаштуванням дренажу. Це цілком справедливо в тих випадках, коли рівень ґрунтових вод $A_{ГВ}$ нижче дна кюветів.

Якщо рівень ґрунтових вод вище дна кюветів (тобто $A_{ГВ} > A_K$, де A_K – відмітка дна кювету), то вже після розробки виїмки починається зниження рівня ґрунтових вод з виклинюванням кривої депресії в кюветі.

У такому випадку термін t_0 зниження односторонніми дренажами рівня ґрунтових вод до необхідного положення має визначатися за формулою

$$t_0 \approx t - t_k ,$$

де t – повний термін осушення до необхідного рівня, починаючи з незниженого рівня ґрунтових вод;

t_k – термін зниження ґрунтових вод до положення виклинювання кривої депресії ґрунтових вод у кюветі.

При цьому значення t і t_k знаходяться за описаними вище методиками.

1.4.2 Допустимий термін осушення

Допустимі терміни осушення встановлюються виходячи з термінів окупності з урахуванням будівельних витрат, фактичних витрат за роками та їх змін у часі. Якщо прийняти термін осушення в декілька років, то це означатиме, що перші роки осушення буде неповним, а пучини будуть з року в рік зменшуватися, і лише після закінчення даного терміну осушення ефект буде повним. Таким чином, витрати з ремонтів колії на пучинах будуть поступово знижуватися і лише після закінчення терміну осушення зникнуть.

За допустимі терміни осушення приймаються:

а) на заново збудованих залізничних лініях, коли зведення дренажу і осушення ґрунтів завершується до здачі в експлуатацію даної лінії, – кількість днів, запланованих за графіком будівництва залізничної лінії від моменту закінчення зведення дренажу до здачі в експлуатацію лінії, що будується. При цьому, якщо всі прийняті до розгляду варіанти дренажів вкладаються в зазначений термін, вибір того чи іншого типу дренажу проводять порівнянням тільки будівельних затрат на його зведення;

б) на лініях, що знаходяться в експлуатації, допустимі терміни осушення встановлюються за умови завершення осушення дренажних ґрунтів протягом часу від завершення будівництва дренажу до настання періоду максимального морозного здимання ґрунтів. Наприклад, якщо будівництво дренажу закінчується 1 вересня, а найбільше промерзання ґрунтів у зоні дренажу, що будується, наступить у лютому, то допустимий термін осушення має бути не більше 150-160 днів. У цьому випадку порівняння варіантів ведуть тільки за будівельними затратами.

Якщо на лініях, що знаходяться в експлуатації, термін осушення прийнятий більшим, ніж період від закінчення будівництва дренажу до настання максимального промерзання ґрунтів, то в цьому випадку при порівнянні варіантів приймаються не лише будівельні затрати на зведення прийнятих до розгляду варіантів дренажу, але й експлуатаційні витрати, пов'язані з усуненням впливу пучин на швидкості поїздів.

Для навчальних цілей допустимий термін осушення дренажних ґрунтів, за узгодженням з керівником курсового або дипломного проектування, може бути встановлений у межах від півроку до 3 років.

1.5 Визначення витрат води, що надходить у дренаж

Для того щоб правильно підібрати розмір дренажних труб і забезпечити нормальне відведення зібраної дренажем води, необхідно знати витрати води на 1 пог. м дренажної траншеї.

Практичні формули розрахунку витрат води, які отримані теоретичним та експериментальним шляхом, відрізняються залежно від умов надходження води в дренаж і типу дренажу.

У найбільш загальному випадку (двосторонній недосконалий дренаж) втікання води в дренажну траншею проходить з шести можливих зон А, Б, В, Г, Д, Е (рисунок 1.7), тоді витрати води в дренажі

$$q = q_{nc} + q_{nd} + q_{mc} + q_{md}, \quad (1.29)$$

де q_{nc} – витрати води, які потрапляє у дренаж через польову стінку траншеї (із зон А і Б);

q_{nd} – витрати води, яка потрапляє у дренаж через польову половину дна траншеї (із зони В);

q_{mc} – витрати води, яка потрапляє у дренаж через міждренажну стінку траншеї (із зон Д і Е);

q_{md} – витрати води, яка потрапляє у дренаж через міждренажну половину дна траншеї (із зони Г).

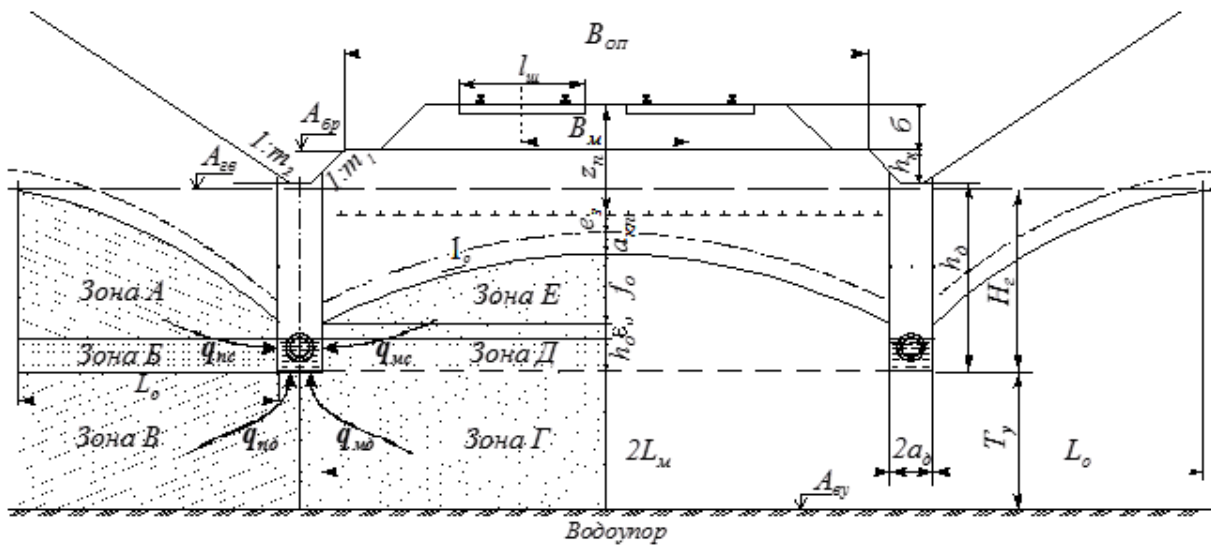


Рисунок 1.7 – Розрахункова схема визначення витрат води на двосторонній недосконалий дренаж

Для інших типів дренажів витрати води складатимуть:

- для одностороннього недосконалого дренажу

$$q = 2 \cdot q_{nc} + 2 \cdot q_{nd} = 2 \cdot (q_{nc} + q_{nd}); \quad (1.30)$$

- для двостороннього досконалого дренажу

$$q = q_{nc} + q_{mc}; \quad (1.31)$$

- для одностороннього досконалого дренажу

$$q = 2 \cdot q_{nc}. \quad (1.32)$$

Витрати води в дренажі з польової стінки визначаються за формулою

$$q_{nc} = \frac{K_{\phi} \cdot I_0}{2} (H_2 - h_0 + \varepsilon_0). \quad (1.33)$$

Витрати води з польової половини дна дренажу визначають за формулою Р. Р. Чугаєва

$$q_{нд} = K_{\phi} \cdot (H_z - h_o) \cdot q_u \quad (1.34)$$

Значення q_u знаходиться за графіком (рисунок 1.8) залежно від величин α і β , попередньо визначених з виразів

$$\alpha = \frac{L_o}{L_o + a_d}; \quad (1.35)$$

$$\beta = \frac{L_o}{T_y}. \quad (1.36)$$

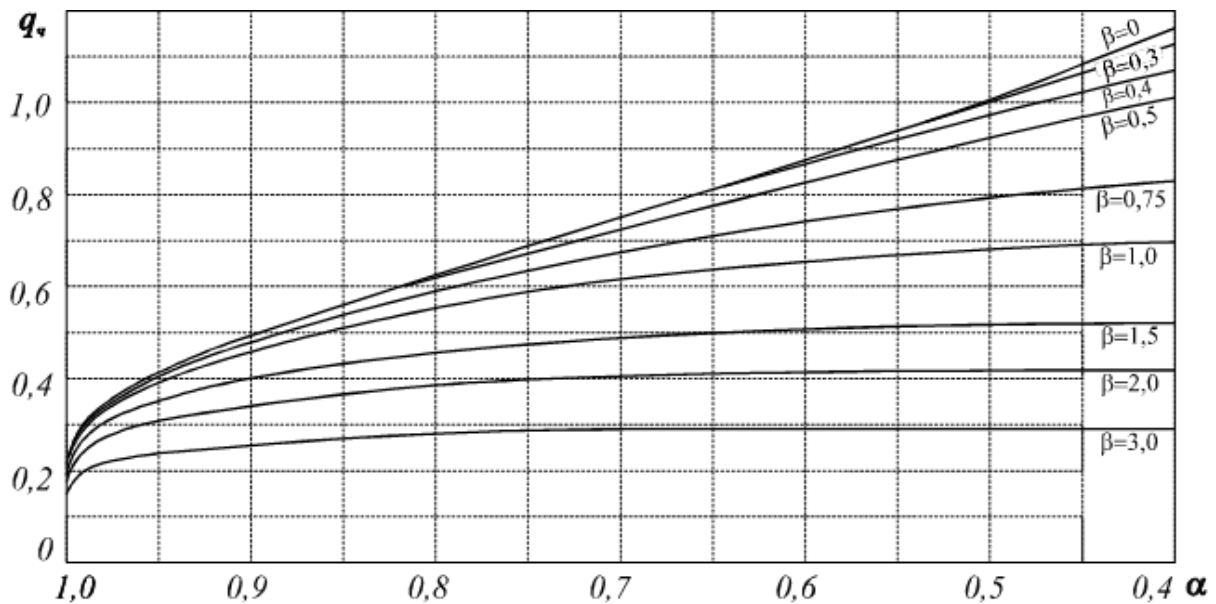


Рисунок 1.8 – Графік для визначення приведених витрат води в дренажі

У практиці обчислень можуть зустрітися різні випадки розрахунку при різних значеннях β і товщинах водоносного шару нижче дна дренажу T_y .

Товщина водоносного шару нижче дна дренажу може бути меншою або більшою від розрахункового значення

$$T_o = \frac{L_o}{\beta_o}, \quad (1.37)$$

де β_o – коефіцієнт, який приймається з таблиці 1.3 залежно від α .

Після обчислення α, β і T_o можна встановити, який конкретно випадок розрахунку буде виконуватися для заданих умов проектування.

Таблиця 1.3

α	0,5	0,6	0,7	0,8	0,85	0,9	0,92	0,94	0,96	0,98	1,00
β_o	0,33	0,43	0,52	0,65	0,71	0,8	0,85	0,9	0,97	1,09	1,32

Перший випадок: $\beta \leq 3$ і $T_y < T_o$, тоді користуючись графіком (рисунок 1.8), визначають $q_u = f(\alpha, \beta)$.

Другий випадок: $\beta > 3$ і $T_y < T_o$, тоді спочатку знаходять проміжне значення q'_u за графіком (рисунок 1.8) при $\beta = 3$ та значенні α_o , обчисленому за формулою

$$\alpha_o = \frac{3T_y}{3T_y + a_o}. \quad (1.38)$$

Після цього обчислюють шукане значення q_u за формулою

$$q_u = \frac{q'_u}{(\beta - 3) \cdot q'_u + 1}. \quad (1.39)$$

Третій випадок: $\beta \leq 3$ і $T_y > T_o$, тоді за графіком (рисунок 1.9) знаходять $q_u = f(\alpha, \beta)$, де α – обчислюється за формулою (1.35); при цьому приймається $\beta = 0$.

Витрати води з міждренажної стінки траншеї можна обчислити за формулою

$$q_{mc} = K_\phi \cdot I_o (L_m \cdot I_o + 2h_o + 2\varepsilon_o). \quad (1.40)$$

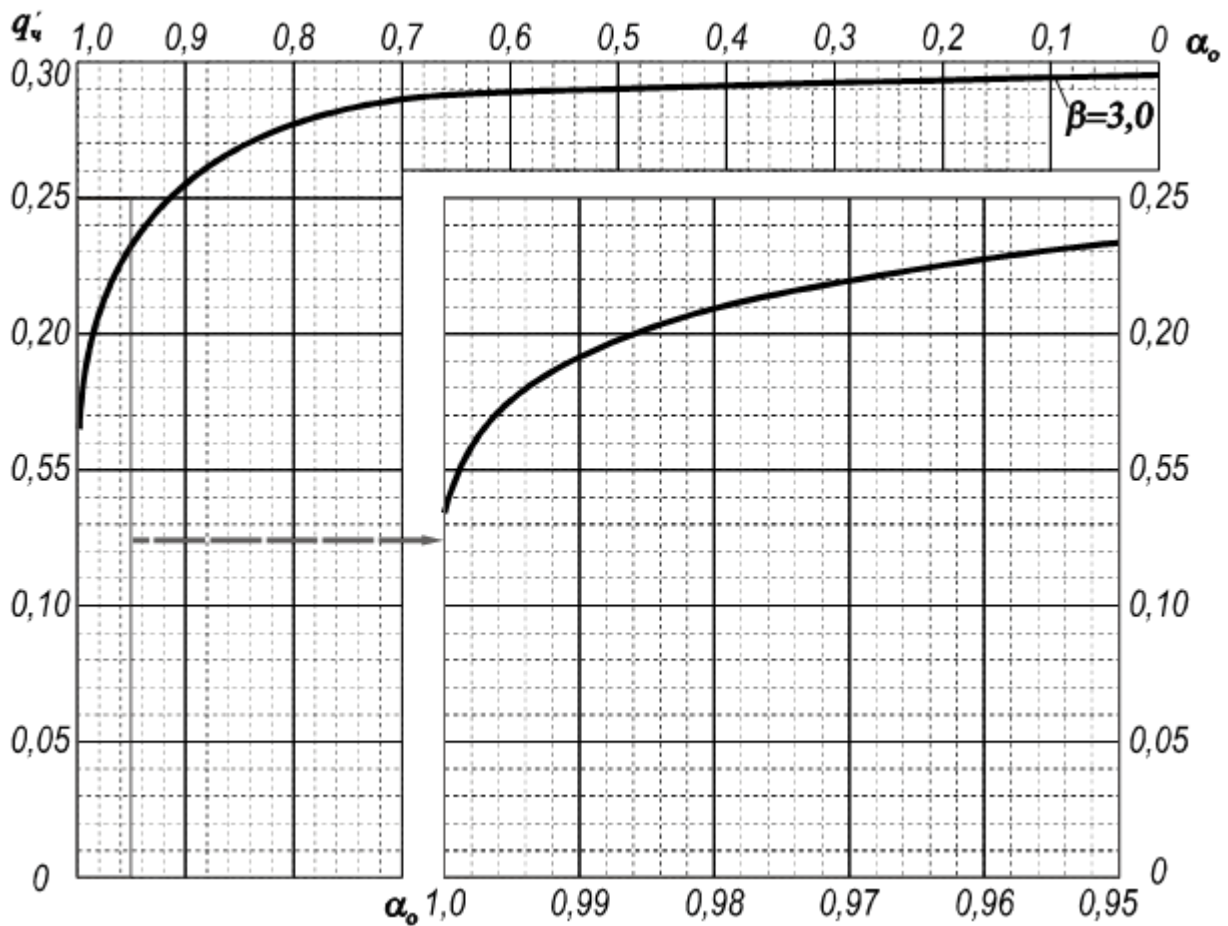


Рисунок 1.9 – Графік для визначення $q'_c = f(\alpha_o)$ при $\beta=0$

Витрати води з міждренажної половини дна траншеї визначаються аналогічно до обчислення витрат із зони В, але за дещо видозміненою формулою

$$q_{мд} = K_{\phi} \cdot L_{м} \cdot I_o \cdot q_c = K_{\phi} \cdot f_o \cdot q_c, \quad (1.41)$$

де q_c – визначається за методикою, описаною при розрахунках витрат води з польової половини дна дренажної траншеї, але у формули потрібно підставляти $L_{м}$ замість L_o .

1.6 Підбір перерізу дренажних труб

При розрахунках пропускної спроможності дренажної труби необхідно визначити витрати води вздовж всієї довжини проектного дренажу, а у випадку дренажної мережі врахувати також витрати води з інших підземних водовідводів.

Знаючи витрати води на 1 пог. м довжини дренажу, а також транзитні витрати, можна визначити сумарні розрахункові витрати води для кінцевого перерізу траси дренажу:

$$Q_d = (Q_T + q \cdot L_d) \cdot m_T, \quad (1.42)$$

де Q_T – транзитні витрати води, яка поступає від прилеглих дренажів до даного;

q – витрати води з кожного 1 пог. м дренажу;

L_d – довжина дренажу;

m_T – коефіцієнт, що враховує можливість поступового засмічування труби (приймають $m_T=1,5$).

Розрахунок базується на тих самих основних залежностях гідравліки, які були розглянуті при проектуванні водовідвідних каналів.

Дренажні труби розрізняють за матеріалами та розмірами. Найбільш широко розповсюджені труби керамічні безрозтрубні (рисунок 1.10) чи керамічні розтрубні (рисунок 1.11), азбестоцементні (рисунок 1.12), бетонні (рисунок 1.13), а також спеціальні трубофільтри (рисунок 1.14).

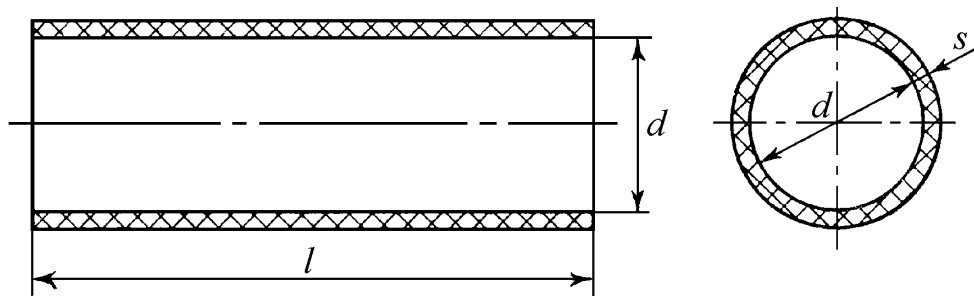
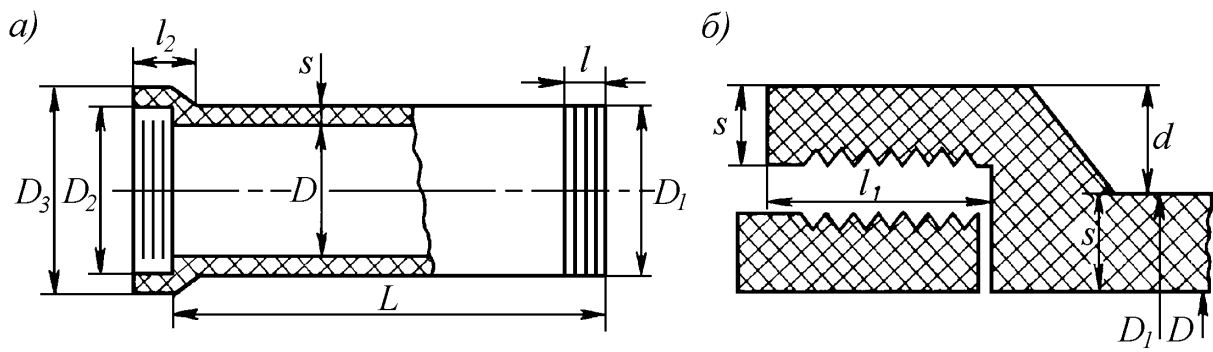


Рисунок 1.10 – Безрозтрубні керамічні дренажні труби



а) труба; б) деталь розтруба

Рисунок 1.11 – Розтрубні керамічні дренажні труби

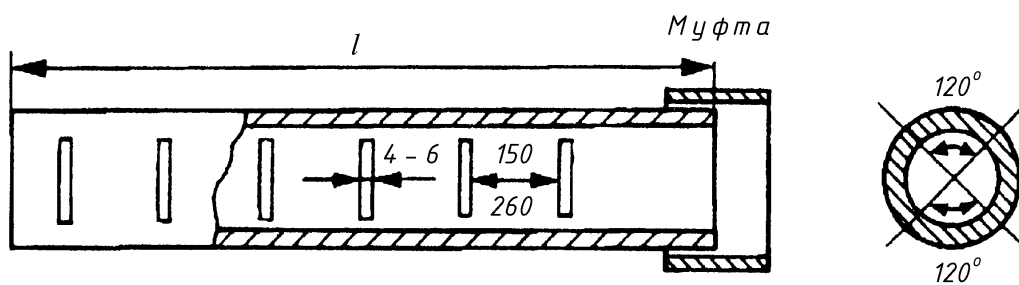


Рисунок 1.12 – Азбестоцементні дренажні труби

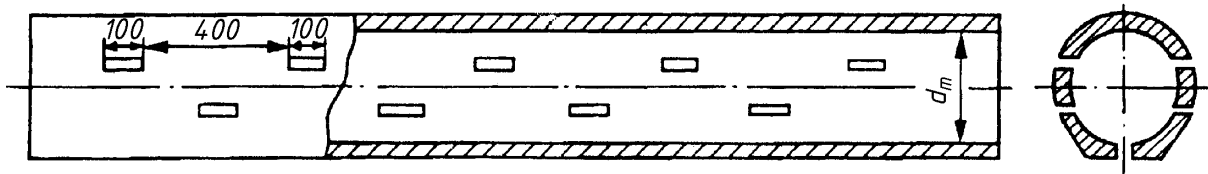
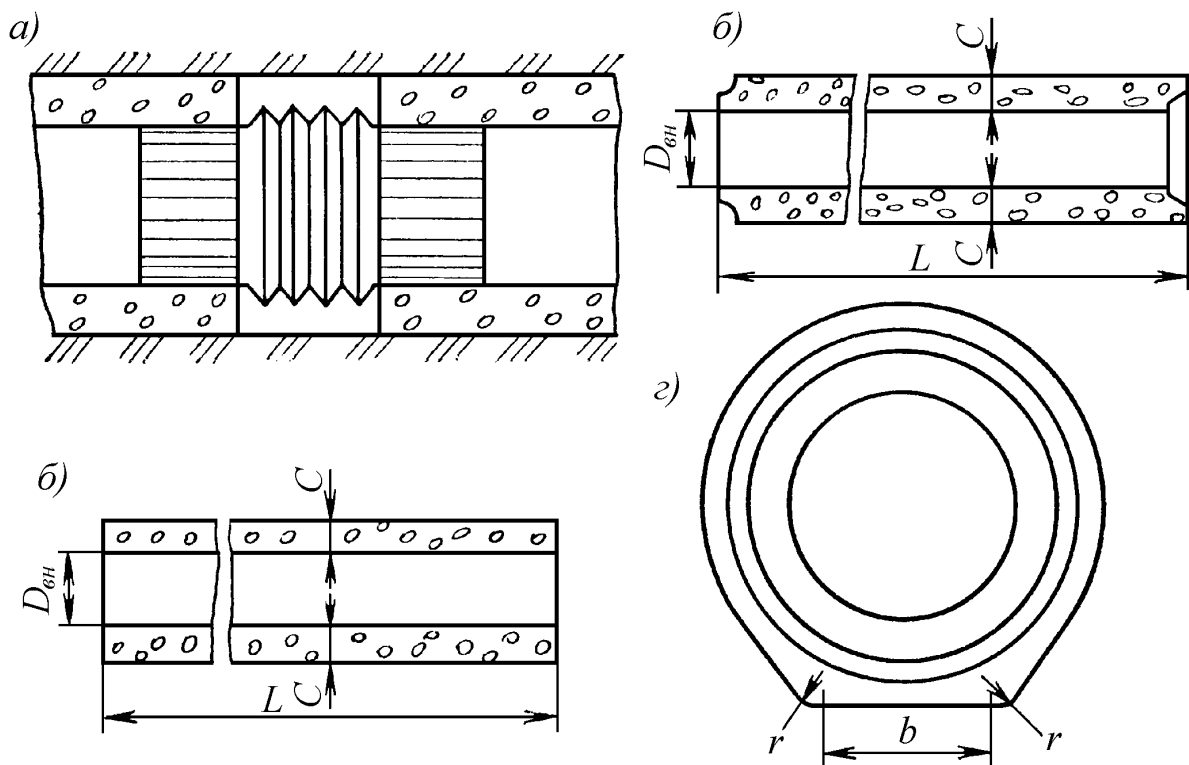


Рисунок 1.13 – Бетонні дренажні труби



а) із з'єднувальною муфтою; б) гладкі круглі; в) круглі фальцові;
г) з плоскою підшоною

Рисунок 1.14 – Трубофільтри конструкції ВНИИЖТ

Переріз дренажних труб визначають методом підбору, тобто задаються спочатку деяким перерізом, а далі перевіряють його відповідність потрібній пропускній спроможності. У більшості випадків цим вимогам відповідають круглі труби з внутрішнім діаметром 150 мм. Тому підбір потрібно починати з цього діаметра. Труби діаметром менше 150 мм використовувати не рекомендується через незручності в експлуатації (складність чищення та ін.).

На початковій стадії проектування внутрішній діаметр труби можна призначити з таблиці 1.4, задаючись повздовжнім ухилом труби i_d , швидкістю течії води в трубі V_m і максимальними витратами води Q_d .

Таблиця 1.4 – Параметри підбору дренажних труб

Круглі труби: бетонні, керамічні		Характеристики V_m, Q_m		
діаметр $d_m \times 10^{-3}, \text{ м}$	повздожній ухил i_m	швидкість $V_m, \text{ м/с}$	витрати Q_m	
			$\times 10^{-3} \text{ м}^3/\text{с}$	$\text{м}^3/\text{ГОД}$
150	0,003	0,52	9,12	32,8
	0,004	0,60	10,53	37,9
	0,005	0,67	11,77	42,4
	0,006	0,73	12,89	46,4
200	0,003	0,62	19,62	70,6
	0,004	0,72	22,65	81,5
	0,005	0,81	25,33	91,2
	0,006	0,88	27,74	99,9
250	0,003	0,72	35,55	128,0
	0,004	0,84	41,05	147,8
	0,005	0,93	45,89	165,2
	0,006	1,02	50,27	181,0
300	0,003	0,82	57,78	208,0
	0,004	0,94	66,71	240,2
	0,005	1,06	74,59	268,5

Після призначення діаметра труб роблять перевірки розрахунки за відомими формулами гідравліки.

Визначаються:

- площа внутрішнього перерізу труби

$$\omega_T = \frac{\pi \cdot d_T^2}{4}; \quad (1.43)$$

- гідравлічний радіус

$$R_T = \frac{d_T}{4}; \quad (1.44)$$

- коефіцієнт Шезі за формулою М. М. Павловського

$$C_T = \frac{1}{n_{uu}} \cdot R_T^y, \quad (1.45)$$

де n_{uu} – коефіцієнт гідравлічної шорсткості труб (для керамічних, азбоцементних і залізобетонних труб $n_{uu}=0,012$);

y – показник степеня, $y = 0,164$ при $R < 1$ м та $y = 0,142$ при $R > 1$ м.

Швидкість течії води в підбраній трубі

$$V_T = C_T \cdot \sqrt{R_T \cdot i_T}, \quad (1.46)$$

де i_T – повздовжній ухил дренажної труби на розрахунковій ділянці:

- якщо передбачається улаштування спостережних свердловин, можна прийняти i_T рівним повздовжньому ухилу дна кювету i_k ;

- якщо передбачається улаштування оглядових колодязів, то необхідно влаштовувати перепади кінців вхідної та вихідної труб не менше 0,1 м; у цьому випадку повздовжній ухил труби i_T при прийнятому ухилі дна траншеї i_δ (можна прийняти $i_\delta = i_k$) визначають за формулою

$$i_T = i_\delta - \frac{d_n}{l_k}, \quad (1.47)$$

де d_n – величина перепаду між вхідною і вихідною трубами колодязя (приймають $d_n = 0,1 \div 0,25$ м);

l_k – відстань між осями оглядових колодязів (на прямих ділянках $l_k = 70 \div 100$ м; у кривих ділянках $l_k = 50$ м).

Пропускна спроможність дренажної труби

$$Q_T = \omega_T \cdot V_T. \quad (1.48)$$

Далі проводиться порівняння фактичних і розрахункових витрат води:

- якщо $Q_d > Q_T$, то підбирають більший діаметр труби і виконують перерахунок для нового діаметра труби;

- якщо $Q_d \leq Q_T$, то труба підбрана правильно і розрахунок закінчено.

Якщо водозбірна ділянка траси дренажу має велику протяжність (більше 150 м), а для низової ділянки було прийнято трубу з внутрішнім діаметром більше 150 мм (рисунок 1.15), то потрібно визначити місце переходу до труб меншого діаметра.

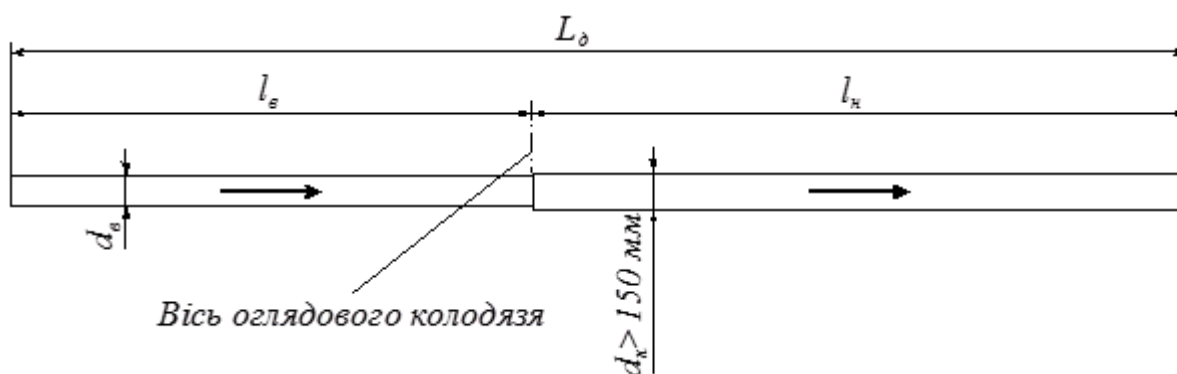


Рисунок 1.15 – Схема ділянок дренажу з різними перерізами труб

Протяжність низових ділянок з трубами більшого діаметра можна визначити за формулою

$$l_n = \frac{\pi \cdot (d_n^2 - d_\epsilon^2) \cdot V_T}{4 \cdot m_T \cdot q}, \quad (1.49)$$

де V_T – швидкість течії води у трубах, м/с (для наближених розрахунків приймається однаковою на всій довжині ділянки розрахунку);

d_ϵ – діаметр труб верхньої ділянки, м,

$$d_\epsilon = d_n - \Delta d, \quad (1.50)$$

де Δd – стандартна величина приросту діаметра ($\Delta d = 50$ мм).

Початок укладання труб меншого діаметра можна визначити з виразу

$$l_e = L_0 - l_n, \quad (1.51)$$

де l_e – довжина верхньої ділянки траси з трубами меншого перерізу, м;

L_0 – повна довжина дренажу (загальна довжина розглядуваної ділянки), м.

Після визначення довжини l_e місце зміни діаметра труб призначається в перерізі траси, що співпадає з оглядовим колодязем.

2 ПРОЕКТУВАННЯ ПРОТИПУЧИННИХ ПОДУШОК

До теплоізолювальних покриттів належать:

- крупнозернисті піски, що добре дренують воду;
- шлаки котельні та металургійні гранульовані;
- відходи азбестової промисловості;
- пінопластові покриття;
- бітумовмісні породи (кіри).

До конструкцій, що виводять зону промерзання з зони шкідливого спучення, належать:

- врізні протипучинні подушки;
- накладні та комбіновані подушки;
- піднімання колії на новий баластовий шар.

При улаштуванні врізних подушок видаляють баластовий шар, а після цього пучинний ґрунт, що лежить нижче баластового шару, і замінюють його на непучинний.

Накладні подушки влаштовують шляхом послідовних пошарових піднімань колії спочатку на матеріал подушки, після чого на баласт до змінених проектних відміток колії. Насип на рівні старої основної площадки уширюється.

Позбавитися від пучин можна також підніманням колії до проектних відміток за рахунок постановки її на новий баластовий шар. Висота піднімання визначається з умови виведення зони промерзання з шару пучиноутворюючих ґрунтів.

Комбіновані подушки споруджують за рахунок часткового вирізання пучинного ґрунту разом з баластовим шаром, що лежить у колії, і наступним улаштуванням колії на матеріал подушки на новий баласт до змінених проектних відміток колії.

Вибір конструкції протипучинних пристроїв виконують на основі матеріалів інженерно-геологічного обстеження і техніко-економічного порівняння варіантів оздоровлення земляного полотна.

На вибір того чи іншого варіанта конструкції теплоізолювальних покриттів впливають:

- розміри окремих пучин;
- інженерно-геологічні та кліматичні умови;
- конструкція і стан земляного полотна;
- кількість колій, їхній профіль і наявність габаритних обмежень;
- наявність тих чи інших протипучинних матеріалів та інші місцеві умови.

Врізні подушки можна споруджувати на ділянках з невеликою товщиною старого баластового шару і з неглибоким промерзанням земляного полотна, а також для ліквідації одиночних пучин на станційних площадках, біля штучних споруд, у місцях виходу скельних порід.

Піднімання колії та накладні подушки доцільно застосовувати на довгих пучинних ділянках (не менше 200 м), там, де нема обмежень за умовами габариту і профілю колії, при невеликій товщині і глибокому розміщенні пучиноутворюючого шару.

При висоті піднімання понад 0,6÷0,8 м треба влаштовувати накладні подушки.

Комбіновані подушки раціонально застосовувати з метою зменшення глибини вирізання пучинного ґрунту, а також при габаритних обмеженнях величини піднімання колії, наприклад для забезпечення мостового габариту, габариту підвіски контактного дроту та ін. Приклади наведені на рисунку 2.1.

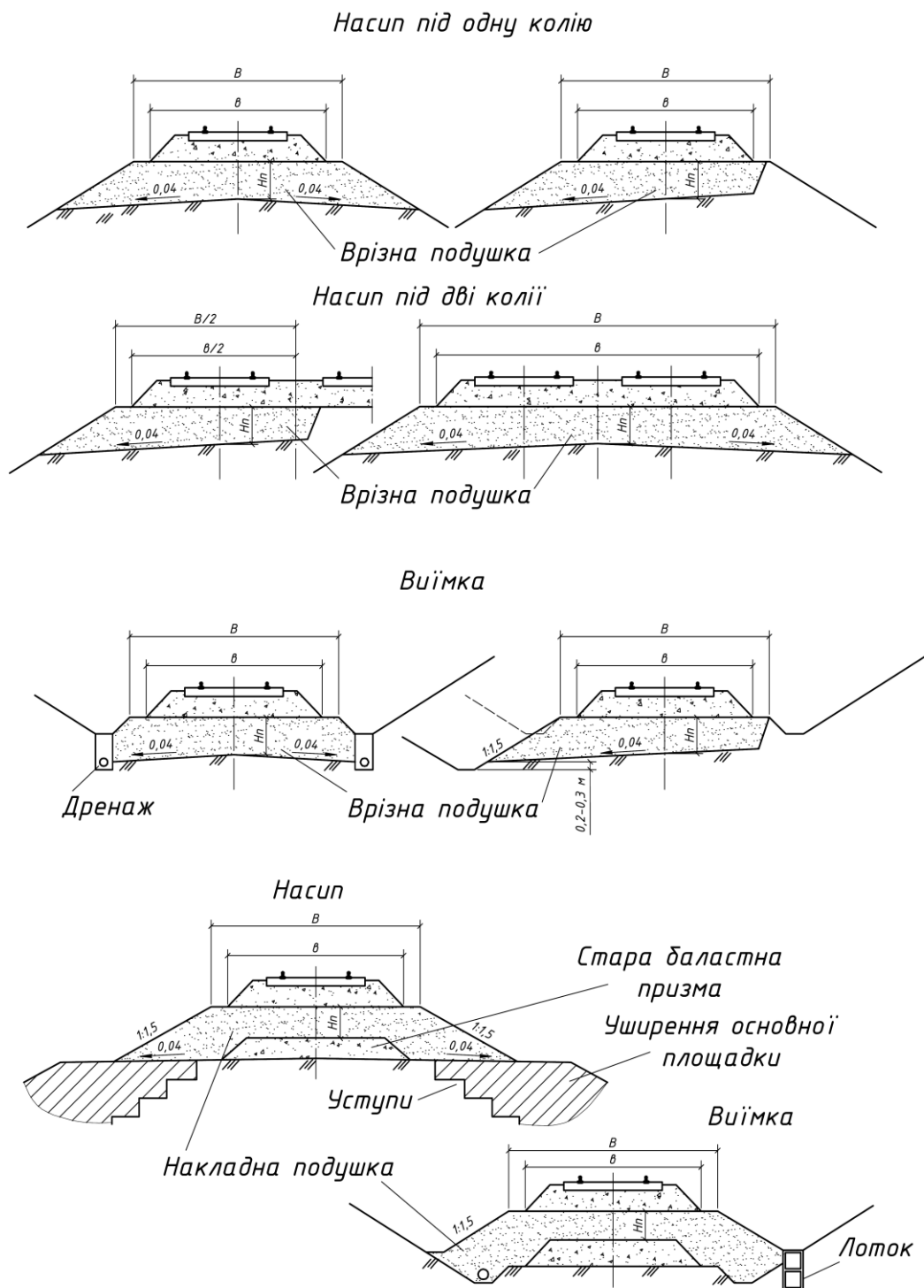


Рисунок 2.1 – Конструкції протипучинних подушок

2.1 Визначення товщини протипучинної подушки

Протипучинна подушка має бути такої товщини, щоб під нею не промерзав, а отже, не здимався ґрунт.

При цьому треба мати на увазі, що границя пучиноутворення дещо відстає від границі промерзання, наприклад при глибині промерзання до 1,0÷1,5 м – на 0,05 м, а при глибині промерзання до 2,0 м – на 0,15 м.

Треба пам'ятати, що глибина промерзання на колії з залізобетонними шпалами на 10 % більша, ніж з дерев'яними.

Товщина протипучинної подушки розраховується з урахуванням проходження теплового потоку через двошаровий ґрунт за такими формулами:

$$z_2 = z_1 + \delta - \frac{1}{\beta_1} f(y, m); \quad (2.1)$$

$$f(y, m) = \frac{1}{2} \ln \left\{ \frac{1}{4} \left[(1+m)^2 e^{2y} + 2(1-m^2) \cos 2y + (1-m)^2 e^{-2y} \right] \right\}; \quad (2.2)$$

$$m = \frac{\lambda_1 a_2}{\lambda_2 a_1}, \quad (2.3)$$

де λ_1, λ_2 – відповідно коефіцієнти теплопровідності ґрунту та матеріалу; λ_1 є залежним від роду питомої ваги, кН/м^3 , розглянутого ґрунту;

$$y = \beta_2 \cdot \delta, \quad (2.4)$$

де z_2 – новий рівень глибини промерзання після улаштування подушки, м, вимірюється від верху подушки;

z_1 – глибина промерзання до улаштування подушки, м;

δ – товщина подушки, м, визначається методом спроб;

$$\beta_1 = \frac{1}{a_1} \cdot \sqrt{\frac{\Pi}{t_0}}, \quad (2.5)$$

$$\beta_2 = \frac{1}{a_2} \cdot \sqrt{\frac{\Pi}{t_0}}. \quad (2.6)$$

З урахуванням річного циклу t_0 , с, величина $\sqrt{\frac{\Pi}{t_0}} = 315 \cdot 10^{-6}$,
тоді

$$\beta_1 = 315 \cdot \frac{10^{-6}}{a_1}, \quad (2.7)$$

$$\beta_2 = 315 \cdot \frac{10^{-6}}{a_2}. \quad (2.8)$$

Питому вагу ґрунту γ при відомих значеннях питомої ваги частинок ґрунту γ_s , Н/м³, його пористості n і вологості W визначають у такий спосіб:

$$\gamma = \gamma_d \left(1 + \frac{W}{100}\right), \quad (2.9)$$

$$\gamma_d = \gamma_s (1 - n). \quad (2.10)$$

Коефіцієнт температуропровідності пучинистого ґрунту a_1^2 , м/с², розраховується за формулою

$$a_1^2 = \frac{\lambda_1}{C_1 \cdot \rho_1}, \quad (2.11)$$

де C_1 – питома теплоємність ґрунту, Дж/кг·град;
 ρ_1 – щільність пучинистого ґрунту, кг/м³,

$$\rho_1 = \frac{\gamma_1}{g}, \quad (2.12)$$

де g – прискорення вільного падіння, м/с², $g = 9,81$ м/с².

Коефіцієнт температуропровідності матеріалу теплоізолювального покриття a_2^2 , м²/с, за завданням $a_2^2 = 0,70 \cdot 10^{-3}$ м²/с.

Перевірку виконуємо за виразом

$$\frac{1}{\beta_1} f(y, m) \geq z_{10}. \quad (2.13)$$

СПИСОК ЛІТЕРАТУРИ

- 1 Правила технічної експлуатації залізниць України : від 10.12.2003 р. № 962. Київ : «Видавничий дім «Сам», 2003. 133 с.
- 2 Даніленко Е. І., Рибкін В. В. Правила розрахунків залізничної колії на міцність і стійкість : ЦП-0117. Київ : Транспорт України, 2005. 119 с.
- 3 Інструкція з улаштування та утримання колії залізниць України : ЦП-0269 / Е. І. Даніленко, А. М. Орловський, М. Б. Курган та ін. Київ : Поліграфсервіс, 2012. 465 с.
- 4 Інструкція з утримання земляного полотна залізниць України / Л. І. Дяченко, Г. П. Кислий, В. О. Курач. Дніпропетровськ : Вид-во АТЗТ ВКФ «Арт-Прес», 2001. 104 с.
- 5 Даніленко Е. І. Залізнична колія : підручник. Київ : Вид-во «Інпрес», 2010. Т. 1, 2.
- 6 Проектування і розрахунки конструкцій залізничної колії : підручник / Е. І. Даніленко, В. М. Молчанов, М. Б. Курган. Київ : Хай-Тек Прес, 2019. 344 с.
- 7 СНиП II-39-76. Железные дороги колеи 1520 мм. Нормы проектирования / Госстрой СССР. Москва : Стройиздат, 1977. 69 с.
- 8 Альбом типовых поперечных профилей земляного полотна вновь строящихся железных дорог колеи 1524 мм общей сети Союза ССР / Мосгипротранс Главтранспроекта Минтрансстроя. Москва, 1964. 42 с.
- 9 Білий В. І. Залізнична колія : навч. посіб. для студ. IV курсу спец. 7.100502 «Залізничні споруди та колійне господарство». Київ, 2007. 160 с.

ДОДАТОК А

Об'ємна вага γ , кН/м ³	Вологість W, %	Коефіцієнт теплопровідності ґрунту λ , Вт/м·град						Питома теплоємність ґрунтів С, Дж/кг·град	
		Піски		Супіски		Суглинки та глини		талих	мерзлих
		талі	мерзлі	талі	мерзлі	талі	мерзлі		
11,77	0,05	0,46	0,60	-	-	-	-	994,3	907,1
11,77	0,10	0,72	0,92	0,44	0,52	-	-	1116,5	950,3
13,73	0,05	0,66	0,80	-	-	-	-	986,8	897,2
13,73	0,10	1,01	1,26	0,60	0,80	0,51	0,79	1106,0	942,0
13,73	0,15	1,16	1,45	0,83	1,02	0,65	0,98	1226,1	986,8
13,73	0,20	-	-	0,98	1,22	0,76	1,09	1345,7	1031,7
13,73	0,25	-	-	1,07	1,35	0,84	1,16	1465,3	1076,6
15,70	0,05	0,87	1,06	-	-	-	-	994,3	889,6
15,70	0,10	1,22	1,57	-	-	-	-	1125,2	942,0
15,70	0,15	1,45	1,86	1,08	1,28	0,84	1,14	1229,8	968,1
15,70	0,20	1,58	2,01	1,22	1,50	1,02	1,30	1360,7	1033,6
15,70	0,25	1,64	2,12	1,35	1,67	1,12	1,44	1478,4	1072,8
15,70	0,30	-	2,24	1,40	1,80	1,16	1,51	1569,2	1125,2
15,70	0,35	-	-	1,51	1,92	1,22	1,57	1700,8	1170,7
15,70	0,40	-	-	-	2,00	1,28	1,64	1831,7	1216,7
15,70	0,60	-	-	-	-	-	1,70	-	1308,3
17,66	0,10	1,51	1,86	-	-	-	-	1116,5	930,4
17,66	0,15	1,80	2,21	1,38	1,52	1,16	1,43	1232,7	976,9
17,66	0,20	1,92	2,44	1,56	1,77	1,30	1,60	1349,0	1023,4
17,66	0,25	2,04	2,59	1,66	1,98	1,44	1,78	1488,6	1070,0
17,66	0,30	-	2,70	1,72	2,12	1,49	1,87	1604,9	1116,5
17,66	0,35	-	-	1,76	2,24	1,55	1,93	1721,2	1163,0
17,66	0,40	-	-	-	2,33	1,63	2,00	1843,6	1209,5
17,66	0,60	-	-	-	-	-	2,09	-	1302,6
19,62	0,15	2,05	2,56	1,63	1,74	-	-	1235,1	938,8
19,62	0,20	2,33	2,81	1,81	2,04	1,44	1,74	1360,7	1025,8
19,62	0,25	2,63	3,16	2,01	2,24	1,57	1,92	1475,8	1067,6
19,62	0,30	-	-	2,09	2,44	1,67	2,04	1611,0	1109,5
19,62	0,35	-	-	-	-	1,78	2,16	1716,6	1161,8

Температуропровідність $a^2 = \frac{\lambda}{C \cdot \rho}$.

Щільність $\rho = \frac{\gamma}{1+W}$.

ПРОЕКТУВАННЯ ОЗДОРОВЛЕННЯ ВИЇМКИ

МЕТОДИЧНІ ВКАЗІВКИ

до курсового проекту з дисципліни

«ЗАЛІЗНИЧНА КОЛІЯ (ЗЕМЛЯНЕ ПОЛОТНО)»

Частина II

Відповідальний за випуск Возненко С. І.

Редактори Ібрагімова Н. В., Третякова К. А.

Підписано до друку 25.11.19 р.

Формат паперу 60x84 1/16. Папір писальний.

Умовн.-друк.арк. 2,25. Тираж 30. Замовлення №

Видавець та виготовлювач Український державний університет
залізничного транспорту,

61050, Харків-50, майдан Фейербаха, 7.

Свідоцтво суб'єкта видавничої справи ДК № 6100 від 21.03.2018 р.