

**БУДІВЕЛЬНИЙ ФАКУЛЬТЕТ**

**Кафедра будівельних матеріалів, конструкцій та споруд**

**МЕТОДИЧНІ ВКАЗІВКИ**

**до виконання лабораторних робіт з дисципліни**

***«БУДІВЕЛЬНІ МАТЕРІАЛИ ТА ВИРОБИ  
(СПЕЦКУРС)»***

**Харків – 2014**

Методичні вказівки розглянуто і рекомендовано до друку на засіданні кафедри «Будівельні матеріали, конструкції

та споруди» 7 листопада 2012 р., протокол № 4.

Рекомендовано для студентів спеціальності 06010101  
«Промислове та цивільне будівництво».

Укладачі:

доценти Д.А. Пługін,  
О.С. Борзяк

Рецензент

доц. С.В. Возненко

## МЕТОДИЧНІ ВКАЗІВКИ

до виконання лабораторних робіт  
з дисципліни «Будівельні матеріали та вироби  
(спецкурс)»

Відповідальний за випуск Пługін Д.А.

Редактор Буранова Н.В.

---

Підписано до друку 25.12.12 р.

Формат паперу 60x84 1/16. Папір писальний.

Умовн.-друк.арк. 3,0. Тираж 25. Замовлення №

Видавець та виготовлювач Українська державна академія залізничного транспорту,  
61050, Харків-50, майдан Фейербаха, 7.

Свідоцтво суб'єкта видавничої справи ДК № 2874 від 12.06.2007 р.

Міністерство освіти і науки, молоді та спорту України  
**УКРАЇНСЬКА ДЕРЖАВНА АКАДЕМІЯ ЗАЛІЗНИЧНОГО  
ТРАНСПОРТУ**

Кафедра «Будівельні матеріали, конструкції та споруди»

**МЕТОДИЧНІ ВКАЗІВКИ**  
до виконання лабораторних робіт  
з дисципліни «Будівельні матеріали та вироби (спецкурс)»

Харків – 2014

Методичні вказівки розглянуті та рекомендовані до друку на засіданні кафедри БМКС 7 листопада 2012 р., протокол №4.

Рекомендуються для студентів спеціальності 06010101 «Промислове та цивільне будівництво».

Укладачі:

доц. Д.А.Плугін

доц. О.С.Борзяк

Рецензент

доц. С.І. Возненко

## ЗМІСТ

ВСТУП .....	5
Лабораторна РОБОТА 1. КЕРАМІЧНІ МАТЕРІАЛИ .....	7
1.1 Сировина для одержання кераміки і керамічні вироби ...	7
1.2 Цегла глиняна одинарна звичайна .....	13
1.2.1 Зовнішні ознаки .....	14
1.2.2 Визначення марки цегли .....	16
ЛАБОРАТОРНА РОБОТА 2. ЛІСОВІ МАТЕРІАЛИ ....	20
2.1 Будова деревини .....	21
2.1.1 Частини дерева і будова деревини .....	21
2.1.2 Особливості будови деревини хвойних порід .....	21
2.2 Будова стовбура дерева (макроструктура) .....	22
2.3 Формування і структура целюлози .....	25
2.4 Мікроструктура деревини .....	25
2.5 Субмікроструктура деревини .....	27
2.5.1 Розподіл лігніну в деревині .....	28
ЛАБОРАТОРНА РОБОТА 3. ПОРОКИ ДЕРЕВИНИ, ВИДИ ЛІСОВИХ МАТЕРІАЛІВ, НАПІВФАБРИКАТИ І БУДІВЕЛЬНІ ДЕТАЛІ ТА ВИРОБИ .....	32
3.1 Пороки деревини .....	32
3.1.1 Пороки будови деревини .....	32
3.1.2 Сучки .....	34
3.1.3 Тріщини .....	35
3.1.4 Ненормальні забарвлення і гнилі .....	37
3.1.5 Захист деревини .....	40
3.2 Види лісових матеріалів .....	42
3.2.1 Круглі лісові матеріали .....	42
3.2.2 Пиломатеріали .....	42
3.3 Напівфабрикати і будівельні деталі та вироби .....	45
ЛАБОРАТОРНА РОБОТА 4. НАФТОВІ БІТУМИ І БІТУМНІ МАТЕРІАЛИ .....	47
4.1 Дослідження бітумів .....	47
4.1.1 Твердість бітумів .....	47
4.1.2 Розтяжність бітумів .....	49
4.1.3 Температура розм'якшення бітумів .....	52

	ЛАБОРАТОРНА РОБОТА 5. ЛАКОФАРБОВІ	
	МАТЕРІАЛИ .....	55
5.1	Пігменти .....	56
5.1.1	Визначення маслоємності пігменту .....	57
5.1.2	Визначення покривності пігменту .....	58
	СПИСОК ЛІТЕРАТУРИ .....	60

## ВСТУП

Методичні вказівки складено згідно з рекомендованим програмою циклом робіт з курсу «Будівельні матеріали».

В методичних вказівках викладена методика проведення лабораторних робіт з випробування основних будівельних матеріалів та виробів, що застосовуються в промисловому та цивільному будівництві, при зведенні мостів, тунелів, у будівництві метрополітенів та інших споруд. Наведено стислий опис лабораторних приладів та обладнання, подана методика розрахунку отриманих результатів випробувань.

З метою підвищення самостійності при підготовці та проведенні лабораторних робіт методичні вказівки містять контрольні запитання для самоперевірки.

Загальні положення про виконання лабораторних робіт:

1 Кожна лабораторна робота, кожне випробування - це самостійна дослідна робота, приступати до виконання якої без знання основ явищ та властивостей, що вивчаються, неприпустимо.

2 Усвідомлене виконання лабораторних робіт навчає застосовувати теоретичні знання в експериментальній роботі, правильно планувати дослід, проводити вимірювання з достатньою точністю, аналізувати та отримувати вірогідні результати.

3 Студент отримує методичні вказівки до виконання лабораторних робіт, до заняття ознайомлюється з теорією, суттю і методикою виконання завдання, зокрема використовуючи конспект або підручник. На заняттях з'ясовує у викладача всі питання, що виникли в процесі самопідготовки, і виконує роботу.

4 При проведенні випробувань необхідно строго дотримуватись правил техніки безпеки.

5 Після остаточної обробки матеріалу кожного заняття їх результати заносяться у відповідні таблиці даних методичних вказівок та робиться висновок про відповідність якості матеріалу вимогам стандарту. Заповнення всіх граф, які передбачені журналом, обов'язкове.

6 У час, який відведено для проведення лабораторного заняття, мають бути виконані такі складові:

- поточний контроль підготовленості студентів до виконання конкретної лабораторної роботи;
- виконання завдань теми заняття;
- оформлення індивідуального звіту з виконаної роботи;
- захист звіту перед викладачем.

7 Студенти, які в результаті поточного контролю на початку заняття показали незадовільний рівень підготовленості, до лабораторної роботи не допускаються.

8 Відпрацювання лабораторних робіт для студентів, які не були на них допущені або пропустили їх з поважних причин, виконується у позанавчальний час.

9 Зарахування лабораторної роботи проводиться за отриманими результатами і висновками студента, з коротким опитуванням або співбесідою за результатами роботи. В окремих випадках захист лабораторної роботи може проводитися на наступному занятті.

10 Оцінювання результатів лабораторної роботи диференційоване, залежно від рівня роботи студента на занятті, отриманих результатів та зроблених висновків. Враховуються також попередні недопуски на дане заняття або пропуски його з неповажних причин.

11 Студентам, які мають хоча б одну не зараховану лабораторну роботу, не зараховується відповідний контрольний модуль. Вони не мають права на отримання заліку або допуску до екзамену.



# ЛАБОРАТОРНА РОБОТА 1. КЕРАМІЧНІ МАТЕРІАЛИ

## 1.1 Сировина для одержання кераміки і керамічні вироби

Керамікою називають широке коло матеріалів і виробів у вигляді штучного каменю, отриманого шляхом випалу до спікання (900÷1300 °С) попередньо підготовленої керамічної маси з необхідними добавками, узятими в строго визначеному співвідношенні, й одержанням керамічного черепка. Після випалу керамічні матеріали набувають значної міцності, водостійкості, морозостійкості і ряду інших властивостей.

Керамічні будівельні вироби поділяють на дві основні групи: пористі і щільні. Пористі керамічні вироби поглинають більш 5 % води (за масою). Пористу структуру мають стінові, покрівельні і облицювальні матеріали, а також стінки дренажних труб і ін.

Щільні керамічні вироби поглинають менш 5 % води. Щільну структуру мають плитки для підлоги, дорожня цегла, каналізаційні труби.

За призначенням керамічні матеріали і вироби поділяють на такі види:

- стінові вироби - цегла, камені пустотілі і панелі з них;
- покрівельні вироби – черепиця;
- облицювальні вироби - лицьова цегла, архітектурно-художні деталі, карнизи, кутики, лицьовальні плитки;
- санітарно-технічна кераміка - ванни, унітази;
- дренажні і каналізаційні вироби - дренажні і каналізаційні труби;
- вогнетривкі вироби;
- спеціальна кераміка;
- пористий гравій - керамзит.

Сировиною для виробництва керамічних виробів є каоліни і глини, що застосовуються як у чистому вигляді, так і в суміші з добавками (спіснюючими, пороутворюючими, плавнями, пластифікаторами й ін.).

Під каолінами і глинами розуміють природні водні алюмосилікати з різними домішками, здатні при змішуванні з водою утворювати пластичне тісто, після формування і висихання зберігають надану форму і після випалу набувають властивостей штучного каменю.

*Каоліни* складаються майже винятково з мінералу каолініту і містять значну кількість часток з розміром менш 0,01 мм, після випалу зберігають білий колір.

*Глини* - більш різноманітні за мінеральним складом, вони більше забруднені мінеральними й органічними домішками. Глиниста речовина (з частками менш 0,005 мм) складається переважно з каолініту, монтморилоніту  $Al_2O_3 \cdot 4SiO_2 \cdot n_2O$ , галуазиту  $Al_2O_3 \cdot 2SiO_2 \cdot 4H_2O$ .

*Спіснюючі добавки* вводяться до складу керамічної маси для зниження пластичності і зменшення повітряної і вогневої усадки глин. Як спіснюючі добавки використовують шамот, дегідратовану глину, кварцовий пісок, золу ТЕС, гранульований доменний шлак.

*Пороутворюючі матеріали* вводять у сировинну масу для одержання легких керамічних виробів з підвищеною пористістю і зниженою теплопровідністю. Використовують речовини, що при випалі дисоціюють з виділенням газу ( $CO_2$  - мелену крейду, доломіт) або вигорають.

*Плавні* додають у глину для зниження температури її спікання. До них відносять: польові шпати, залізну руду, доломіт, магнезит, тальк і ін.

*Усадка* характеризується зменшенням лінійних розмірів і об'єму глиняного сирцю при його сушінні (повітряна усадка) і випалі (вогнева усадка). Усадку виражають у відсотках від первісного розміру виробу.

$$U_{\text{пов}} = \frac{V_2 - V_1}{V_1}; \quad U_{\text{вог}} = \frac{V_3 - V_2}{V_2}; \quad U_{\text{заг}} = U_{\text{пов}} + U_{\text{вог}},$$

де  $U_{\text{пов}}$  - повітряна усадка;

$U_{\text{вог}}$  - вогнева усадка;

$U_{\text{заг}}$  - загальна усадка;

$V_1$ ,  $V_2$  і  $V_3$  - об'єм матеріалу відповідно первісний, після сушіння і після випалу.

## *Цегла і камені керамічні*

Керамічні цегла і камені (ДСТУ Б В.2.7-61:2008) належать до стінових керамічних виробів. Виготовляють їх із легкоплавких глин з добавками й без, застосовують для кладки зовнішніх і внутрішніх стін, для виготовлення стінових панелей і блоків.

Цегла має такі розміри: одинарна - 250×120×65 мм; потовщена - 250×120×88 мм; модульна - 288×138×63 мм; модульна потовщена - 288×138×88 мм; потовщена з горизонтальним розташуванням пустот - 250×120×138 мм.

Камені виготовляють таких розмірів: звичайний - 250×120×138 мм; укрупнений - 250×250×138 мм; модульний - 288×138×138 мм; модульний укрупнений - 288×288×88 мм; укрупнений з горизонтальним розташуванням пустот 250×250×120 мм.

Цеглу виготовляють суцільною (без пустот або з технологічними пустотами об'ємом до 13 % для запобігання структурному утворенню завилькуватості) і порожнистою, а камені - лише порожнистими.

Всі вироби, за винятком призначених для кладки фундаментів, можуть виготовлятись пористими.

Маса цегли у висушеному стані має бути не більш 4,3 кг, каменів - не більш 16 кг.

Залежно від границі міцності цегли при стиску й згині, а каменю - тільки при стиску їх поділяють на марки 75, 100, 125, 150, 200, 250, 300.

Густина цегли залежно від типорозміру і наявності пустот коливається в мажах 1400÷1600 кг/м<sup>3</sup>; теплопровідність 0,7÷0,82 Вт/(м·°С); водопоглинання для суцільних виробів має бути не менш 8 % за масою, для порожнистих - не менш 6 % за масою; марка за морозостійкістю від F15 до F50 (кількість циклів перемінного заморожування і відтавання). Цеглу застосовують для кладки стін будинків, виготовлення збірних стінових панелей, кладки печей і димарів.

*Приклади умовних позначень керамічної цегли та каменів:*

1 Цегла керамічна рядова суцільна марки за міцністю 100,

густиною 1650 кг/м<sup>3</sup> марки за морозостійкістю F15:

Цегла КРПв - 1/100/1650/15 ДСТУ Б В.2.7-61:2008.

2 Цегла керамічна рядова порожниста марки за міцністю 150, густиною 1480 кг/м<sup>3</sup>, марки за морозостійкістю F15:

Цегла КРПр - 1/150/1480/15 ДСТУ Б В.2.7-61:2008.

3 Камінь керамічний рядовий порожнистий марки за міцністю 100, густиною 1460 кг/м<sup>3</sup>, марки за морозостійкістю F15:

Камінь КР - 6/100/1460/15 ДСТУ Б В.2.7-61:2008.

### ***Керамічні матеріали для облицювання фасадів***

Фасадні керамічні вироби (ДСТУ Б.В.2.7-67-98) застосовують для облицювання фасадів і цоколів будинків, підземних переходів і т. д.

Плитки виготовляють з глазурованою і неглазурованою, гладкою та рельєфною, одно- або багатокольоровою поверхнею квадратної або прямокутної форми з різними розмірами (від 50×50 до 300×150 мм, завтовшки 7 і 9 мм. Їхнє водопоглинання не більш 5 %.

Лицьові цегли є оздоблювальними й конструктивними несучими елементами, що працюють у цегельній кладці разом зі звичайною цеглою. Цегли застосовують для кладки й одночасного облицювання зовнішніх і внутрішніх стін будівель і споруд, тому вони мають дві лицьові поверхні. Залежно від форми й призначення їх поділяють на рядові (гладка частина стіни) й профільні (карнизи, пояси і тощо).

### ***Плитки для внутрішнього облицювання***

Керамічні плитки для внутрішнього облицювання (ГОСТ 6141) використовуються для облицювання стін і для покриттів підлог.

Залежно від сировини плитки для стін підрозділяються на майолікові та фаянсові. У сировинну суміш для виготовлення майолікових плиток входить каолін, польовий шпат, кварцовий пісок. Фаянсові плитки отримують із сировинної суміші

вогнетривких глин, кварцового піску і добавок плавнів.

Класифікація плиток:

- за характером поверхні - плоскі, рельєфно-орнаментовані, фактурні;
- вид типу глазури - прозорі, блискучі, матові, одноколірні, багатокольорові;
- за формою та призначенням - квадратна, прямокутна, фасонна кутова й карнизна, фасонна (плінтусна, фризова й т. д.).

Водопоглинання плиток для внутрішнього облицювання - не більш 16 %. Границя міцності при вигині - 12 МПа.

Основні розміри плиток: 100×100, 108×108; 150×150; 150×75; 152×76; 200×15; 200×35; 200×50; 200×75; 200×150; 200×200; 250×200; 300×50; 300×100; 300×200; 300×300 мм.

Глазуровані плитки застосовують для облицювання стін кухонь і санітарних вузлів житлових будинків, шкіл, дитячих садків, лікарень і поліклінік, станцій метрополітенів і т. д.

Стіни, облицьовані керамічною плиткою, стійкі до вологого й агресивного середовища, відповідають естетичним і санітарно-гігієнічним вимогам.

Керамічні плитки для підлог (ДСТУ Б.В.2.7.-117-2002) виготовляють з тугоплавких і вогнетривких каолінових глин з добавкою спіснюючих речовин і, якщо буде потрібно, домішок для фарбування.

Підлоги з керамічних плиток практично водонепроникні, легко миються, стійкі до дії кислот і лугів. Плитки виготовляють квадратні (від 150×150 мм до 500×500 мм), прямокутні (від 200×150 мм до 500×300 мм), багатогранні й фігурні товщиною - 10÷13 мм.

Плитки застосовують для підлог у приміщеннях з вологим режимом і підвищеною інтенсивністю руху (вокзалах, станціях метрополітенів, лазнях, вестибюлях установ і т. д.).

Великорозмірні плити типу "керамограніт" використовують для улаштування підлог. Керамічний "граніт" випускають з глинистої сировини з добавкою мінеральних пігментів та наповнювачів. Плити формують на пресі під тиском близько 50 МПа, а потім випалюють при температурі 1250 °С. Отримані вироби не поступаються природному граніту за показниками міцності, зносостійкості,

водопоглинанню, морозостійкості.

### ***Покрівельні керамічні матеріали***

Керамічна черепиця (ДСТУ Б В.2.7-28-95) - один з найдавніших довговічних і вогнестійких покрівельних матеріалів. Випускають черепицю пазову стрічкову, пазову штамповану, плоску стрічкову і конкову. Черепиця може виготовлятися без покриття або з різними видами покриттів (глазур, ангоб тощо). Покриття може бути блискучим або матовим, прозорим або глухим.

Випалюють черепицю при температурі  $950 \div 1000 \cdot ^\circ\text{C}$ . Черепиця, залежно від конструкції, повинна витримувати руйнівне навантаження на злом у повітряно-сухому стані в межах  $80 \div 150$  кгс ( $800 \div 1500$  Н). Морозостійкість не менш 25 циклів перемінного заморожування і відтавання в насиченому водою стані при пластичному способі формування і 35 - при напівсухому.

### ***Дренажні труби і каналізаційна кераміка***

Дренажні та каналізаційні труби належать до виробів керамічних кислототривких (ДСТУ Б А.1.1-17-94).

Дренажні труби виготовляють з цегельних високопластичних глин. Застосовують їх при меліоративних роботах, а також при осушенні ґрунтової основи під будинками і спорудами.

Каналізаційні труби виготовляють із пластичних вогнетривких або тугоплавких глин.

Поверхня каналізаційних труб зовні й усередині покрита кислотостійкою глазур'ю. Водопоглинання черепка труб  $9 \div 11$  %. Каналізаційні труби застосовують для відведення стічних вод.

### ***Вогнетривкі вироби***

Вогнетривкими називають вироби, застосовувані для будівництва промислових печей, топків і апаратів, що працюють при високих температурах.

За вогнетривкістю вироби можуть бути вогнетривкими ( $1580 \div 1700$  °C), високовогнетривкими ( $1700 \div 2000$  °C), вищої

вогнетривкості (більш 2000 °С).

Найбільш поширенні в будівництві і промисловості будівельних матеріалів кремнеземисті й алюмосилікатні вогнетривкі вироби.

Кремнеземисті вогнетриви застосовують двох типів: кварцове скло і динасові.

Кварцове скло виготовляють литтям з розплавленого кварцу, воно містить  $\text{SiO}_2$  не менш 99 %, має високу термостійкість і кислотостійкість; при 1100 °С розскловується і кришиться. Кварцова кераміка використовується для футерування котлів великої потужності, труб для подачі розплавленого алюмінію, а також для виробництва хімічної апаратури.

Динасові вогнетриви виготовляють випалом при температурі вище 870 °С кварцової сировини на вапняному або іншому в'язучому; містять не менш 93 %  $\text{SiO}_2$ , вогнетривкість 1600÷1700 °С. Застосовуються для кладки склепінь сталеплавильних, скловарних і коксових печей.

Шамотні вогнетриви (алюмосилікатні) виготовляють випалом суміші шамоту (порошок випаленої і розмеленої вогнетривкої глини) і вогнетривкої глини. Вогнетривкість - 1250÷1400 °С, застосовуються для кладки і футерування сталеплавильних печей, для футерування обертових печей випалу цементного клінкера, облицювання топок парових котлів, димоходів і ін.

## **1.2 Цегла глиняна одинарна звичайна**

Цегла глиняна одинарна звичайна (без технологічних пустот) має розміри 250×120×65 мм. Щільність у сухому стані - більш 1600 кг/м<sup>3</sup>. Маса цегли у висушеному стані повинна бути не більш 4,3 кг. Водопоглинання має бути не менш 8 % за масою. Марка за морозостійкістю - не менш F15.

Якість цегли встановлюють оглядом, обмірюванням, механічними випробуваннями, визначенням водопоглинання і морозостійкості.

### 1.2.1 Зовнішні ознаки

Приготовлені зразки цегли піддають зовнішньому огляду, у процесі якого встановлюють якість випалу цегли: наявність перевипалу або недовипалу, тріщин, відколів або закругленості ребер і кутів. Ознаками недовипалу є світлий колір цегли в порівнянні з еталоном і глухий звук від удару молотком по цеглі. Перепалена цегла характеризується оплавленням і, як правило, сильно скривлена.

Після зовнішнього огляду цеглу вимірюють по довжині, ширині і товщині, а також визначають скривлення поверхонь і ребер і довжину тріщин. Цеглу вимірюють за допомогою косинця і лінійки. Косинець прикладають до цегли, як показано на рисунку 1.1, і лінійкою визначають величину зазору  $a$  між косинцем і площиною цегли.

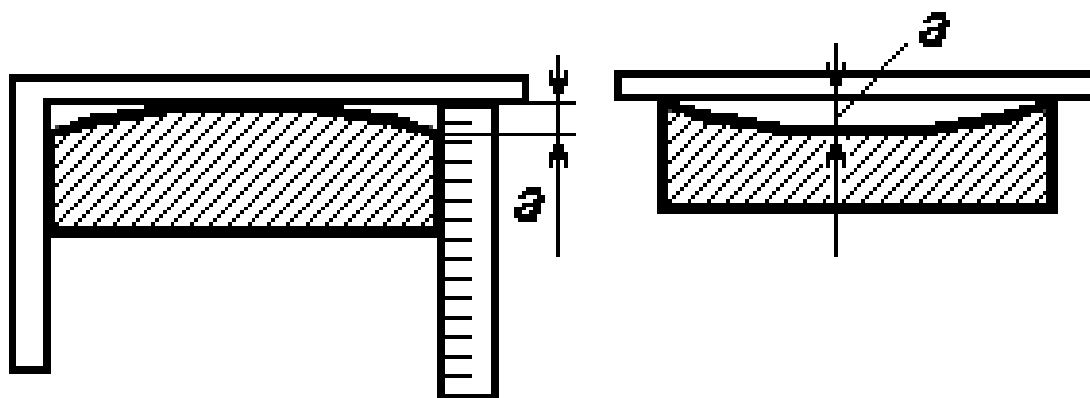


Рисунок 1.1 - Вимірювання відхилення геометричних розмірів цегли керамічної

Відхилення від номінальних розмірів та показників зовнішнього вигляду виробів не повинні перевищувати на одному виробі величин, вказаних у таблиці 1.1.



Таблиця 1.1

№ з/п	Найменування показників	Значення відхилень		
		Для рядових виробів і нелицьових поверхонь лицьових виробів		Для лицьових поверхонь лицьових виробів
		Для виробів пластичного формування з лесів, трепелів, діатомітів	Для виробів пластичного формування і напівсухого пресування	
1	Відхилення від розмірів, мм, не більш:			
	По довжині	± 7	± 5	± 4
	По ширині	± 5	± 4	± 3
	по товщині	± 3	± 3	+ 3
2	Відхилення від прямолінійності ребер і площинності граней, мм, не більш:			
	по постелі	4	3	--
	по ложку	6	4	3
	по тичку	Не нормується		
3	Неперпендикулярність граней і ребер, віднесена до довжини 120 мм, мм, не більш	Не нормується		2
4	Відколи кутів глибиною від 10 до 15 мм, шт., не більш	2		Не допускаються
5	Відколи і притупленість ребер глибиною не більш 10 мм і довжиною від 10 до 15 мм, шт., не більш	2		Не допускаються
6	Тріщини шириною більш 0,5 мм, протяжністю до 30 мм по постелі суцільної цегли та порожнин-тих виробів не більш ніж до першого рядка пустот (глибиною на всю товщину цегли або на 1/2 товщини тичкової або ложкової грані каменів), шт., не більш:			
	на ложкових гранях	1		Не допускаються
	на тичкових гранях	1		Не допускаються
7	Окремі посічі шириною не більш 0,5 і довжиною до 40 мм на 1 дм <sup>2</sup> лицьової поверхні, шт., не більш	Не нормується		2

## 1.2.2 ВИЗНАЧЕННЯ МАРКИ ЦЕГЛИ

Марку цегли визначають за границею міцності на стиск і вигин як середнє арифметичне результатів випробувань п'яти зразків.

### *Границя міцності при стиску*

Границю міцності цегли при стиску визначають у такий спосіб. Цеглу розпилюють на дві рівні половинки, накладають їх постелями одну на іншу (площинами розпилу в протилежні боки) і скріплюють між собою цементним тістом шаром 5 мм. Тим же тістом, шаром не більш 3 мм, покривають обидві поверхні, рівнобіжні швові, як показано на рисунку 1.2.

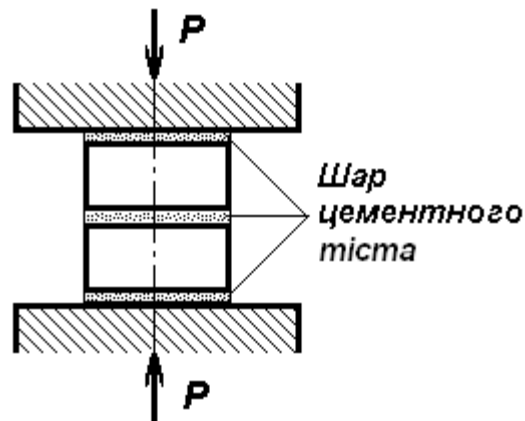


Рисунок 1.2 - Випробування цегли на стиск

З'єднання половинок цегли роблять на столі. Поверхню цегли попередньо змочують водою. Цементне тісто кладуть на скло, покрите змоченим папером, з таким розрахунком, щоб товщина шару не перевищувала 3 мм. Потім одну половинку цегли укладають на цементне тісто і злегка притискають, після чого верхню поверхню половинки цегли покривають тим же тістом (товщина шару не більш 5 мм) і на нього укладають другу половинку цегли, злегка притискаючи. Верхню поверхню другої половинки цегли також покривають цементним тістом (товщина шару не більш 3 мм) і притискають склом, покритим змоченим папером.

Скріплення половинок цегли і вирівнювання робочих поверхонь зразків необхідно для рівномірного розподілу навантаження по всій поверхні цегли, при нерівній поверхні - тиск концентрується на окремих виступаючих ділянках і отриманий результат буде менше дійсного.

Для затвердіння цементу зразки витримують до випробувань на повітрі 3÷4 доби при температурі 15÷20 °С.

Перед випробуванням вимірюють робочу площу граней зразків. Випробування проводять на гідравлічному пресі.

Границя міцності при стиску цегли  $R_{ст}$  обчислюється як частка від розподілу руйнівного навантаження  $P$  (кг) на площу робочої грані зразка  $F$  (см<sup>2</sup>), кг/см<sup>2</sup>,

$$R_{ст} = \frac{P}{F} . \quad (1.1)$$

### ***Границя міцності при вигині***

Границю міцності при вигині визначають шляхом випробування цегли, покладеної по постелі на двох опорах, розташованих на відстані 20 см одна від одної (рисунок 1.3).

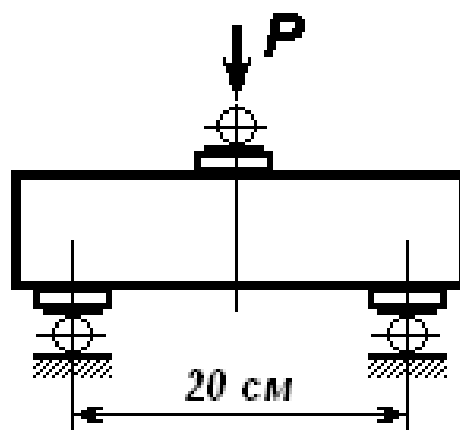


Рисунок 1.3 - Схема випробування цегли на вигин

Опори являють собою циліндричні котки діаметром 20 мм.

Навантаження на зразок передається посередині також через коток.

Границя міцності при вигині  $\sigma_{\text{виг}}$  розраховується за формулою,  $\text{кг/см}^2$ ,

$$\sigma_{\text{виг}} = \frac{3 \cdot P \cdot l}{2 \cdot b \cdot h^2}, \quad (1.2)$$

де  $P$  - руйнівне навантаження, кг;

$l$  - відстань між опорами (випробувальна база),  $l = 20$  см;

$b$  - ширина цегли,  $b = 12$  см;

$h$  - висота (товщина) цегли,  $h = 6,5$  см.

За результатами, отриманими при випробуванні цегли на вигин та стиск, робиться загальний висновок про відповідність цегли вимогам стандарту і встановлюється її марка відповідно до таблиці 1.2.

Таблиця 1.2 - Марки цегли та відповідні характеристики

Марка цегли і каменів	Границя міцності по перерізу бруто (без врахування площі пустот), $\text{кг/см}^2$ , не менш			
	при стиску		При вигині	
	середній для п'яти зразків	найменший для окремого зразка	середній для п'яти зразків	найменший для окремого зразка
75	75	50	18	9
100	100	75	22	11
125	125	100	25	12
150	150	125	28	14
175	175	150	31	15
200	200	175	34	17
250	250	200	39	20
300	300	250	44	22

## Контрольні запитання

- 1 Які матеріали мають назву "кераміка"?
- 2 Що є сировиною для виробництва керамічних матеріалів?
- 3 Основні властивості глин: пластичність, відношення до сушіння та нагрівання.
- 4 Які домішки і для яких цілей використовують у керамічному виробництві?
- 5 Наведіть характеристики стінових керамічних виробів.
- 6 Наведіть характеристики керамічних виробів для облицювання фасадів та внутрішнього облицювання.
- 7 Які керамічні вироби застосовуються як покрівельні матеріали?
- 8 Для яких цілей і де використовують вогнетривкі керамічні матеріали?
- 9 Основні властивості керамічної цегли та вимоги до її якості.
- 10 Методи виробництва керамічної цегли та їх особливості.
- 11 Як визначається марка керамічної цегли?

## ЛАБОРАТОРНА РОБОТА 2. ЛІСОВІ МАТЕРІАЛИ

Дервиною називають сукупність тканин деревних волокон, що містяться в стовбурі дерева.

Дервина застосовується в натуральному або переробленому вигляді в багатьох галузях народного господарства.

Дервина характеризується високими механічними властивостями, гарною оброблюваністю, малою теплопровідністю, малою середньою густиною, пружністю, хімічною стійкістю й ін.

Однак дервина має і ряд недоліків: неоднорідність будови; здатність поглинати і випаровувати вологу при зміні вологості повітря, через що в дервині виникають напруги, що викликають тріщини і жолоблення; легку займистість і ін.

Транспорт - найбільший споживач дервини, застосовуваної для будівництва і ремонту основних і допоміжних транспортних пристроїв - рухомого складу, колії, будинків і споруд.

З нечисленних порід дерев, що виростають на території України, промислове значення має близько півтора десятка хвойних і листяних порід. Дервину хвойних порід широко застосовують не тільки в будівництві, але також у деревообробній і лісохімічній промисловості.

Листяних лісів в Україні втричі менше, ніж хвойних. Однак листяні породи переважають хвойні численністю, різноманітністю властивостей і характером застосування.

Значний відсоток загальної площі лісів країни складають три листяні породи: береза (13 %), осика (2,5 %) і дуб (1,3 %). На кожну з інших листяних порід припадає менш 1 % усієї площі. Тому в будівництві застосовують, головним чином, осику, березу, липу, тополю. Ці породи застосовують при будівництві тимчасових і підсобних будинків, а також для виготовлення перегородок і опалубки.

## **2.1 Будова деревини**

### ***2.1.1 Частини дерева і будова деревини***

Дерево, що росте, складається з коренів, стовбура і крони.

Корені служать для одержання з ґрунту води з розчиненими в ній мінеральними речовинами, а також для збереження запасних живильних речовин.

Стовбур проводить воду від коренів до листя. Цей рух вологи називають висхідним рухом соку. Крім того, він служить для збереження запасу живлення. Стовбур дає основну кількість деревини, утвореної деревом, що росте.

Крона складається з гілок і листя або хвої. Через листя частина води, що надійшла від коренів, випаровується. Волога, що залишилася, з розчиненими в ній мінеральними речовинами під впливом сонячного світла і тепла вступає в з'єднання з вуглецем і утворює органічні живильні речовини.

Вуглець листя одержує з навколишнього середовища у вигляді вуглекислого газу, що у листі розкладається на вуглець і кисень. Кисень з листя виділяється в повітря. Живильні речовини, що утворилися в листі, по внутрішньому шару кори - лубові - спускаються вниз і розповсюджуються по всьому дереву. Це називається спадним рухом соку.

### ***2.1.2 Особливості будови деревини хвойних порід***

На відміну від деревини листяних порід деревина хвойних порід не має судин провідної і волокон механічної тканини і складається з досить одноманітних, розташованих радіальними рядами, замкнутих клітин, що називаються трахеїдами.

Трахеїди займають 90÷95 % об'єму хвойної деревини. Довжина трахеїд 2÷10 мм, товщина 0,02÷0,05 мм. Один річний шар має ранні і пізні трахеїди.

У деревині хвойних порід є смоляні ходи, заповнені смолою вузькі довгі міжклітинні канали, утворені паренхімними клітинами. У смоляних ходах виробляється і накопичується смола. Вона

збільшує стійкість деревини до загнивання. Найбільша кількість смоляних ходів у сосни, а найбільш ходи в кедра.

## 2.2 Будова стовбура дерева (макроструктура)

Стовбур - основна і найбільш цінна за вартістю частина дерева, з нього одержують від 60 % до 90 % деревини. Верхня частина стовбура називається вершиною, товста нижня частина - окоренок (прикорень). Місце обрізу дерева поперек стовбура називається торцем.

Будова деревини, видима неозброєним оком або за допомогою лупи, називається макроструктурою.

Будова деревини на поверхнях її розрізів у різних напрямках стосовно осі стовбура має різний вигляд. Неоднакові в різних напрямках і властивості деревини. Тому прийнято вивчати деревину в таких трьох основних розрізах стовбура (рисунок 2.1).

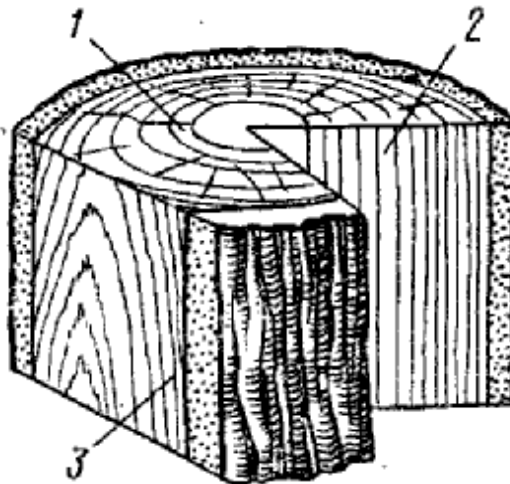


Рисунок 2.1 - Розрізи стовбура дерева: торцевий - (1);  
радіальний – (2); тангенціальний – (3)

Торцевий - поперечний розріз, що проходить перпендикулярно осі стовбура.

Радіальний - поздовжній розріз, що проходить уздовж осі стовбура через серцевину або в напрямку до серцевини.

Тангенціальний - поздовжній розріз, що проходить уздовж стовбура на деякій відстані від серцевини.

На торцевому розрізі (рисунок 2.2) стовбура дерева розрізняють



кору, луб, камбій, заболонь, ядро і серцевину, а також річні шари і серцевинні промені.

*Серцевина* - розташована в центральній частині стовбура по всій його довжині. Діаметр серцевини в дерев хвойних порід 2÷3 мм, у листяних - трохи більше.

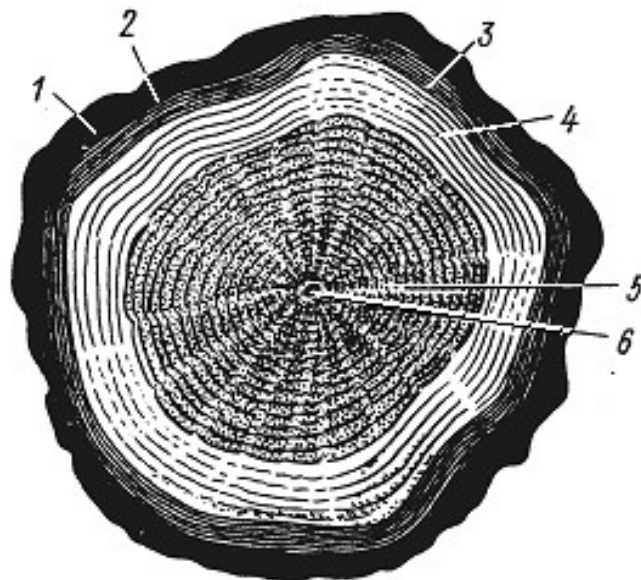


Рисунок 2.2 - Торцевий переріз стовбура дерева: кора - (1); луб – (2); камбій – (3); заболонь – (4); ядро, серцевина – (5)

Серцевина складається з деревини, що утворилася в перші роки росту дерева, вона відрізняється значною пухкістю і недостатньо міцним зрощенням з ядровою деревиною.

Основну масу стовбура складає деревина, яка щорічно наростала при житті дерева концентричними шарами у напрямку від серцевини до кори.

У деяких порід частина деревини, що розташована ближче до серцевини, має більш темний колір і меншу вологість, у цьому випадку вона називається ядром, а периферична деревина - заболонню. Породи, що мають ядро, називаються ядровими. До ядрових належать, наприклад, сосна, модрина, кедр, дуб, ясен. Породи, у яких колір деревини по напрямку від серцевини до кори однаковий, називаються без'ядровими.

*Заболонь* - більш молода в порівнянні з ядром деревина, вона має меншу густину, у багатьох її клітинах можуть бути залишки протоплазми. По заболоні відбувається висхідний рух соків. Заболонь збільшується за рахунок щорічного наростання під корою шарів нової деревини, а ядро - за рахунок відмирання клітин і переходу їх у ядро в найбільш глибоких річних шарах заболоні.

*Кора* складається із зовнішнього коркового шару і внутрішнього шару - лубу. Корковий шар захищає дерево від шкідливих впливів зовнішнього середовища і механічних ушкоджень. По лубу відбувається спадний рух соків.

Між корою і деревиною розташовується тонкий шар живих клітин - камбій. У камбії щорічно протягом усього періоду росту відбувається утворення нових клітин, завдяки чому дерево збільшується в товщину.

На поперечному розрізі стовбура більшості деревних порід видні річні шари, розташовані концентричними кільцями. Річний шар - це деревина, що наростає протягом року в результаті життєдіяльності камбію. Річні шари добре видні в багатьох порід, особливо у хвойних.

Будова річного шару по ширині в багатьох порід неоднакова: розрізняється рання частина шару, розташована ближче до серцевини, і пізня - ближче до кори. Рання частина наростає навесні і на початку літа. У цей час у ґрунті багато вологи, тому більше розвиваються провідні тканини: у хвойних порід - широкосмугаті тонкостінні трахеїди, у листяних - великі судини. Деревина ранньої частини річного шару утворюється пористою і, як правило, більш світлого кольору. Деревина пізньої частини річного шару, що наростає наприкінці літа і восени, формується більше з клітин механічних тканин (у листяних порід) або товстостінних трахеїд (у хвойних порід), тому в порівнянні з ранньою частиною відрізняється більшою густиною, міцністю і більш темним кольором.

Серцевинні промені складаються з декількох рядів клітин, розташованих у радіальному напрямку. Серцевинні промені є в деревині будь-якої породи. Служать промені для проведення води, повітря і живильних речовин у горизонтальному напрямку.

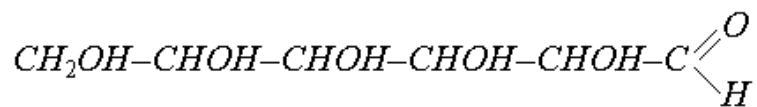
Кількість і ступінь розвитку серцевинних променів залежать від

породи й умов росту дерева. У добре освітлених дерев серцевинних променів більше, ніж у тих, що ростуть в тіні.

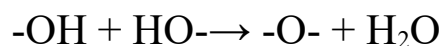
### 2.3 Формування і структура целюлози

Деревина сосни складається з порожнистих веретеноподібних трахеїд, стінки яких сформовані в основному з природного полімеру - целюлози.

Спочатку у листі дерева з атмосферного вуглекислого газу  $\text{CO}_2$  та води  $\text{H}_2\text{O}$  під дією сонячного світла утворюється глюкоза:



Глюкоза добре розчиняється у воді. В розчиненому вигляді вона внутрішніми каналами дерева дістається клітин камбію, що ростуть. У стінках клітин у результаті реакції поліконденсації молекул глюкози утворюються кисневі зв'язки  $-\text{O}-$  і молекули води, які надходять до соку дерева.



Кисневий зв'язок з'єднує кінці молекул глюкози між собою, утворюючи макромолекулу целюлози, яка складається з декількох сотень глюкозних ланок.

Таким чином, целюлоза є природним лінійним полімером, ниткоподібні ланки якого жорстко зв'язані (зшиті) гідроксильними зв'язками.

### 2.4 Мікроструктура деревини

Про мікроструктуру деревини сосни дає уявлення мікрофотографія зразка східної білої сосни, (рисунок 2.3).

Основну масу деревини сосни складають трахеїди, зображені на рисунках 2.4, 2.5 (90÷95 % загального об'єму деревини) з великими пустотами - люменами, що розташовані вздовж ствола та частково в поперечному напрямку трахеїди серцевинних променів (5÷10 % від

загального об'єму деревини). По серцевинних променях деревина найлегше розколюється та розтріскується.

Найбільш міцна та стійка до загнивання опорна (механічна) тканина, що утворена трахеїдами пізньої деревини. Трахеїди виконують також провідну функцію, сполучаються між собою за допомогою мікроскопічних отворів.

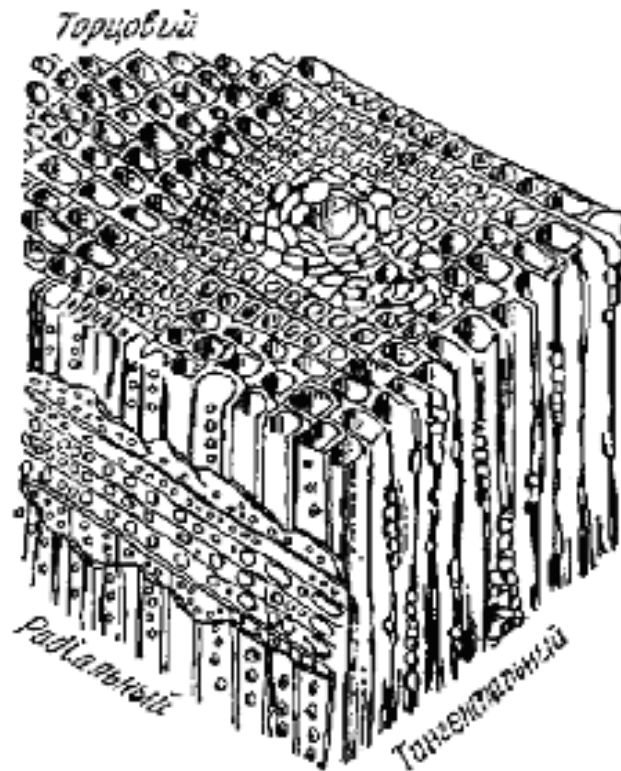


Рисунок 2.3 - Мікрофотографія зразка східної білої сосни

На рисунку 2.3 можна бачити поздовжні трахеїди, смоляні ходи, промені, облямовані пори на радіальній поверхні трахеїд та зони контакту напівоблямованих пор на променях трахеїд

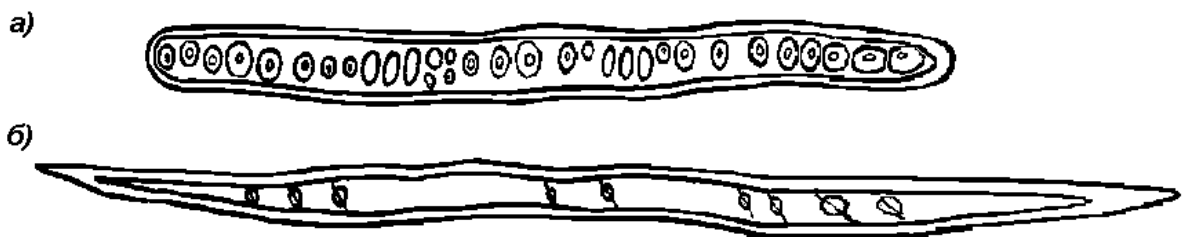


Рисунок 2.4 - Трахеїди ранньої (а) та пізньої (б) деревини

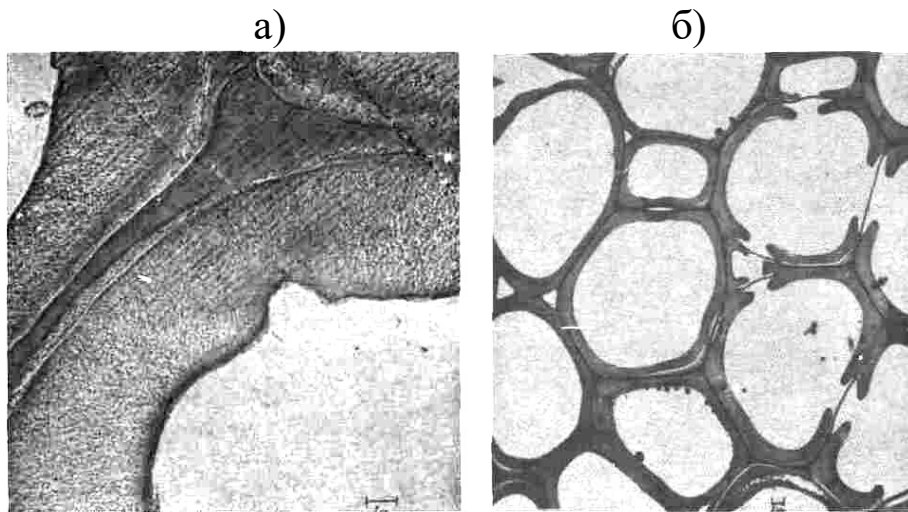


Рисунок 2.5 - Електронна мікрофотографія поперечного перерізу: фрагмента стінок трахеїд сосни ладанної, обробленої фтористоводневою кислотою HF,  $\times 12000$  - (а); клітин червоного дуба,  $\times 2000$  - (б)

На рисунку 2.5, а зображено електронний мікрознімок поперечного перерізу фрагмента стінок трахеїд сосни ладанної, обробленої фтористоводневою кислотою HF, зі збільшенням зображення  $\times 12000$ . Більш наочно мікроструктуру стінок трахеїд показано на рисунку 2.5, б, що відображує стінки клітин червоного дуба зі збільшенням  $\times 2000$ .

Трахеїди та їх стінки складаються з декількох шарів, які відрізняються за своїм складом і товщиною. Внутрішня пустота трахеїди - люмен.

## 2.5 Субмікроструктура сировини

Структура первинної оболонки являє собою дисперсну систему, в якій мікрофібрили целюлози оточені лігніном, геміцелюлозою (молекулярна маса менш 1000) та пектиновими речовинами. Первинна оболонка входить до складу серединної пластинки (лігнінового прошарку), вміст лігніну в якій складає приблизно 70 %

від її маси.

Зовнішній шар вторинної оболонки, що примикає до первинної, також являє собою дуже тонкий шар товщиною 120÷500 нм. Він займає приблизно 10 % від всієї площини поперечного перерізу клітинної стінки трахеїди.

Лігнін у зовнішніх шарах вторинних оболонок міститься у вигляді часток шириною приблизно 45 нм, які мають продовгувату форму.

### ***2.5.1 Розподіл лігніну в деревині***

Електронно-мікроскопічні дослідження зразків деревини хвойних порід, підготовлених різноманітними методами хімічного і ферментного розкладання, показали однакові результати в розподілі лігніну в стінках трахеїд деревини. В середньому 74 % лігніну міститься у складі прошарку між трахеїдами і приблизно 15÷16 % у інших рівнях стінки клітини.

Лігнін залежно від його розташування в деревині має різну структуру (рисунки 2.6-2.8). За даними досліджень у лігніновому прошарку відсутня упорядкована кристалічна структура.

На рисунку 2.6,а можна бачити тіла розміром 20÷60 нм у діаметрі, що являють собою ділянки ущільненого або з більш високим ступенем полімеризації лігніну у хвойних породах.

Третинна стінка покриває тонким шаром весь клітинний люмен. Будова третинної стінки індивідуальна для кожної породи деревини, але більш значні відзнаки проявляються у будові трахеїд м'якої і твердої деревини. У різновидах м'якої деревини, типу сосни *Pinus silvestris* та *Picea abies*, товщина третинної стінки складає приблизно 70÷80 нм. Деревина твердих порід має більш тонку оболонку. Третинна стінка складається з мікрофібрил та аморфного матеріалу як матриці (рисунок 2.6,б). Товщина мікрофібрил коливається в межах 12÷18 нм. Для третинної стінки характерним є переплетення мікрофібрил целюлози в невеличкі пачки хрест-навхрест одна до одної під кутом 20÷30° (рисунок 2.7,а). Третинні стінки покривають не тільки внутрішню частину трахеїд, фібрил та з'єднуювальних капілярів, але і пустоти облямованих пор і канали простих пор

(рисунок 2.7,б).

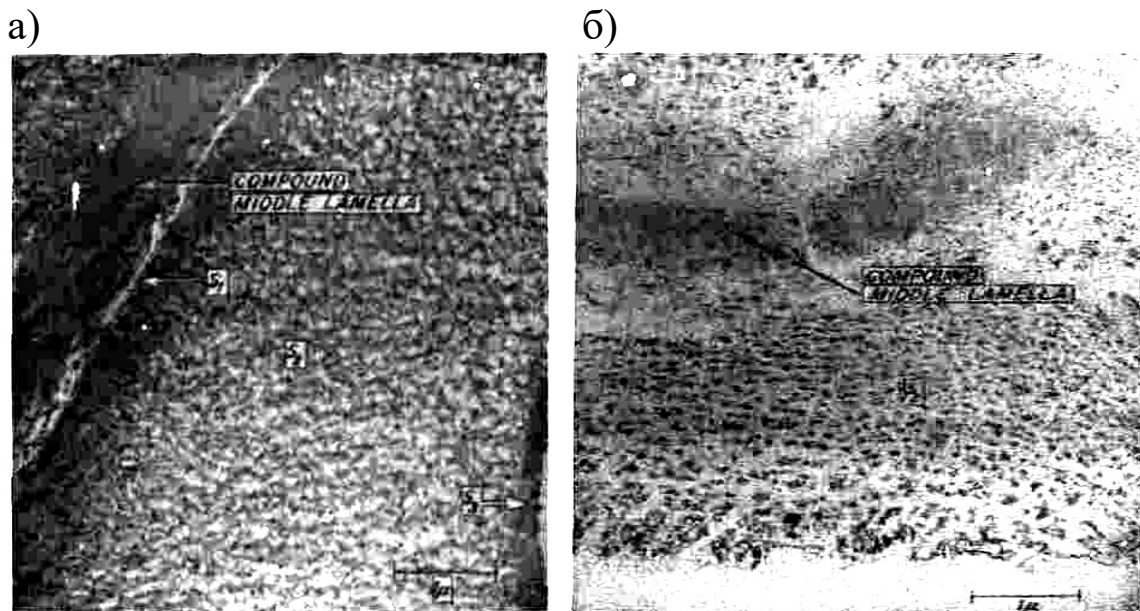
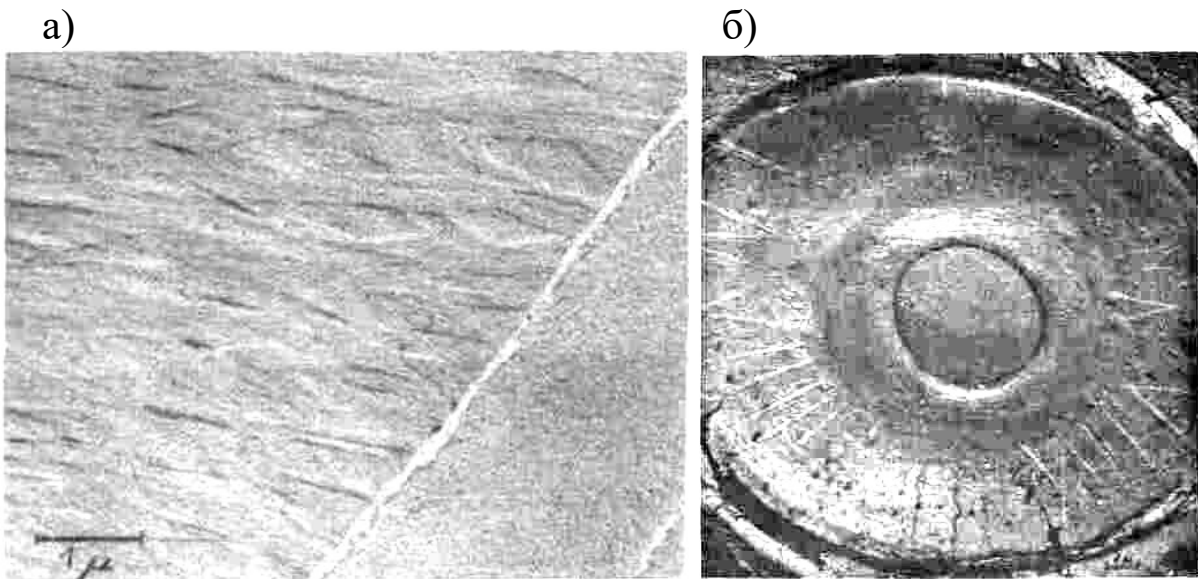


Рисунок 2.6 - Лігнін після фтористоводневої кислоти сосни ладанної: збільшення  $\times 32000$  - (а); з наступною обробкою хлоридом кальцію  $\times 8500$  - (б)

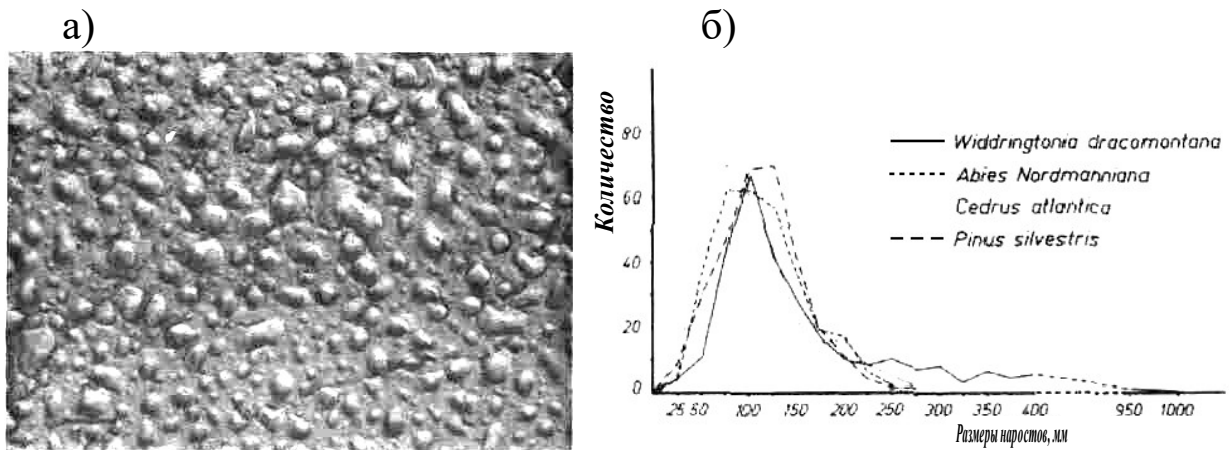
Третинна стінка має деяку стійкість до кислот і лугів, а також виявляє високу стійкість до руйнування грибами бурої гнилі. Це може бути наслідком більшого, в порівнянні з вторинним шаром, ступеня лігніфікації.

В більшості різновидів деревини існує додатковий, так званий вкритий наростами шар. Ця особлива структура вкриває третинну стінку в трахеїдах, капілярах, а також в пустотах облямованих пор і каналах простих пор. Вкритий наростами шар складається із сферичних часток, наростів (рисунок 2.8,а). Розміри наростів варіюються у межах від  $< 0,01$  мкм до 1 мкм (рисунок 2.8,б), середній діаметр перебуває в діапазоні  $0,1 \times 0,2$  мкм. Крім того, наростами вкриті пори клітинних оболонок. Їх розмір менший і не такий змінний, як у трахеїдах.



а) - третинна стінка трахеїди ялини з тканюю (переплетеною) текстурою мікрофібрил *Picea abies*; б) - мембрана облямованої пори Douglas fir  $\times 3500$

Рисунок 2.7 – Третинні стінки



а) - повздовжній вкритий наростами шар, *Fagus silvatica*; б) - розподілення за розмірами 300 наростів у трахеїдах деревини хвойної породи

Рисунок 2.8 - Нарости

Вкритий наростами шар складається, головним чином, з похідних протоплазми. Він утворюється на етапах завершення клітинного розвитку, коли лігніфікація (одерев'яніння) закінчилась



або майже закінчилась. Цей шар характеризується стійкістю до хімічного розчинення.

Третинна стінка та вкритий наростами шар-два різних шари внутрішньої поверхні клітин деревини. Їх властивості в більшості відрізняються від головної частини клітинної стінки, вторинної стінки. Оскільки усі рідини, що дифундують з клітинного люмена в стінки і пори, та навпаки, повинні переміщуватися крізь обидва шари, вони будуть впливати на ряд властивостей деревини, таких як адгезія, дифузія та розчинність.

Третинна стінка - внутрішній шар стінки деревинної клітини як м'яких, так і твердих порід. В більшості зразків деревини на третинній стінці міститься додатковий шар, утворений невеликими наростами, найчастіше вкритими аморфною речовиною. Рідкі (низьков'язкі) матеріали, що використовуються для диспергування деревини, просочувальні захисні склади та клеї мають дифундувати з клітинного люмена в стінку клітини, проникаючи крізь третинну стінку і вкритий наростами шар, тому їх структура впливає на особливості властивостей порід деревини при подрібненні, захисті просочуванням, склеюванні.

Вторинний шар у стінці складається в основі з високоміцної фіброподібної целюлози, що визначає високу міцність деревини в напрямку вздовж волокон. У поперечному напрямку міцність деревини визначається адгезійною міцністю лігніну до насиченої целюлозою вторинної стінки або когезійною міцністю лігніну як менш міцного, ніж целюлоза, матеріалу.

Лігніновий прошарок є достатньо товстим, товщина значно перевищує розміри його структурних сферичних елементів діаметром  $20\div 60$  нм.

### **Контрольні запитання**

- 1 Які породи деревини використовуються для будівельних цілей?
- 2 Позитивні і негативні властивості деревини.
- 3 Дати визначення, що таке торцевий, радіальний і тангенціальний розрізи стовбура дерева.
- 4 Будова деревини по торцевому розрізу.
- 5 Яка будова деревини на макрорівні?

## 6 Яка будова деревини на мікрорівні?

# ЛАБОРАТОРНА РОБОТА 3. ПОРОКИ ДЕРЕВИНИ, ВИДИ ЛІСОВИХ МАТЕРІАЛІВ, НАПІВФАБРИКАТИ І БУДІВЕЛЬНІ ДЕТАЛІ ТА ВИРОБИ

## 3.1 Пороки деревини

Відхилення від нормальної будови деревини, що впливають на її технічні властивості, називаються пороками.

Деякі пороки можна легко знайти при зовнішньому огляді дерева, більшість з них сховано і може бути виявлено тільки після вирубу дерева або після оброблення деревини. Пороки впливають на технічні якості деревини. Це залежить від виду і ступеня їхньої виразності і від призначення деревини.

На відміну від інших будівельних матеріалів, сорт деревини встановлюють не тільки від її міцності, але і на підставі оцінки наявних пороків.

Той самий порок в одних сортаментах неприпустимий, в інших - знижує сортність дерева, у третіх не має практичного значення.

### 3.1.1 Пороки будови деревини

*Завилькуватість* - ненормальна будова деревини, що виражається в неправильному розташуванні волокон, наприклад, хвилеподібна завилькуватість зустрічається у всіх деревних порід і може поширюватися або на все дерево, або на окремі ділянки.

Завилькуватий стовбур важко розколюється і важко обробляється, але деревина має красивий малюнок. З погляду будівництва завилькуватість знижує якість деревини.

*Косошарість* - така будова деревини стовбура, коли волокна розташовуються гвинтоподібно (рисунок 3.1,а).

Косошарість зустрічається у всіх порід (частіше в дуба і сосни) і розпізнається по спіральному розташуванню тріщин.

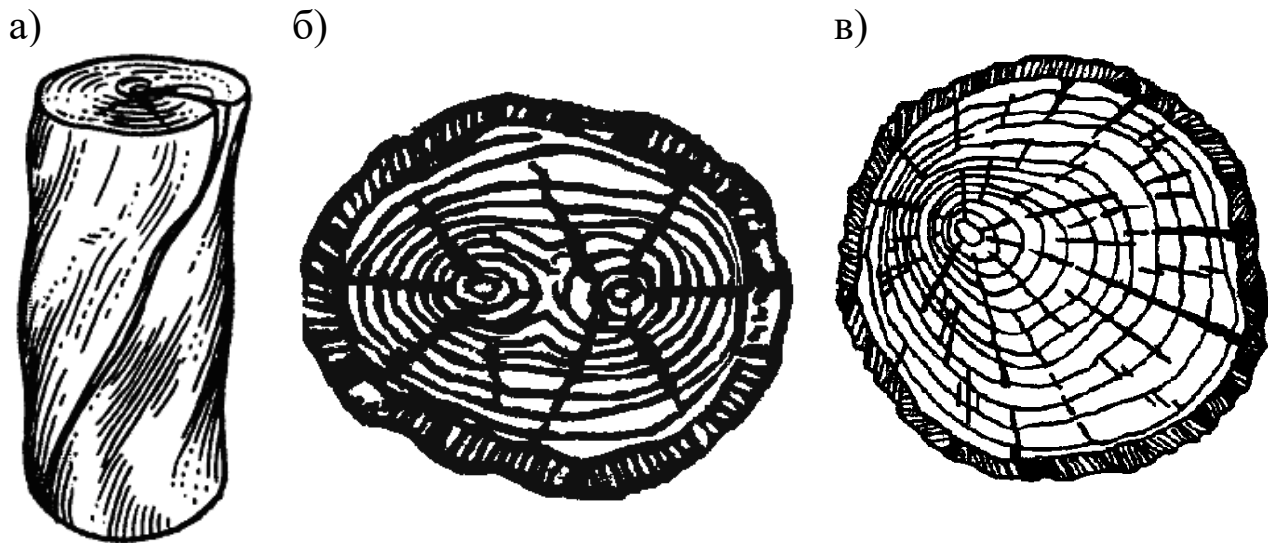
Косошаре дерево непридатне для розпилювання на пиломатеріали.

*Ройка* являє собою зовнішні поздовжні залиблення в нижній

окоренковій частині дерева. Торцевий розріз при цьому виходить хвилеподібного обрису.

Залежно від глибини і довжини цей порок може знижувати сорт круглого лісу.

*Закомелістість* - значне і різке стовщення в окоренковій частині стовбура. Закомелістість може знижувати сорт круглого лісу, тому що викликає косошарість.



а – косошарість; б – подвійна серцевина; в - крен

Рисунок 3.1 - Пороки будови деревини

*Подвійна заболонь* - порок, що зустрічається переважно в дуба і сосни.

Подвійна або хибна заболонь полягає в тому, що з ядрової частини стовбура утворюється кілька річних шарів, за властивостями і кольором схожих на заболонь. Її добре видно на торцевому розрізі у вигляді світлих концентричних смуг.

Деревина з подвійною заболонню має низькі будівельні якості.

*Подвійна серцевина* характеризується наявністю двох серцевин у торцевому розрізі стовбура (рисунок 3.1,б).

Звичайно вона зустрічається при двоверховітті дерева у верхній частині стовбура. Подвійна серцевина знижує якість сортаменту.

*Крен* являє собою різке потовщення літньої деревини, річного шару зі значним підвищенням твердості на більш вузькій стороні і

зміщенням серцевини (рисунок 3.1,в).

*Кривизна* - скривлення частини стовбура під час росту в одному або декількох місцях.

Якщо скривлення спрямоване в один бік - кривизна називається однобічною. Якщо в різні боки - різнобічною.

*Збіжистість* - ненормальне (різке) зменшення діаметра стовбура від окоренкової частини до вершини. За норму збіжистості приймають зменшення діаметра стовбура на 1 см на 1 погонний метр довжини стовбура.

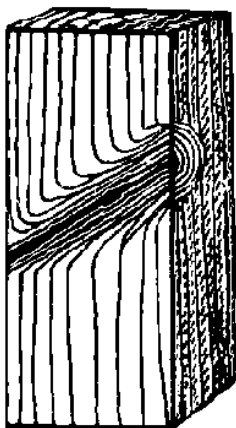
Збіжистість збільшує відходи при розпилюванні лісу, є причиною косошарості.

### 3.1.2 Сучки

Сучки - основа живих або відмерлих при житті дерева гілок - є неминучим пороком, тому що обумовлені ростом дерева. Кількість, розміри та стан сучків впливають на якість деревини, призначеної для розпилювання. Залежно від розташування на стовбурі дерева та площини розпилу сучки можуть виходити на поверхню пиломатеріалу у вигляді кола, овалу, клина.

При потраплянні розпилу вздовж зростлого сучка отримують зшивний сучок (рисунок 3.2,а), поперек двох поряд розташованих сучків - лапчастий сучок (рисунок 3.2,б).

а)



б)



а - зшивний сучок; б - лапчастий сучок

### Рисунок 3.2 – Сучки

Розрізняють сучки наскрізні, тобто ті, що виходять на обидва боки пиломатеріалу (дошки), та ненаскрізні - виходять тільки на один бік дошки.

Залежно від стану деревини сучка та ступеня зрощення його з деревиною стовбура розрізняють:

*Зрослий твердий сучок* - річні шари сучка складають одне ціле з навколишньою деревиною. Деревина сучка тверда і нормальної структури.

Розрізняють здорові, рогові і забарвлені тверді сучки. У здоровому сучку немає ніяких ознак гнилі. Він забарвлений у колір навколишньої деревини або злегка темніший за неї.

Роговий сучок має здорову деревину, щільно просочений смолою, дубильними або іншими речовинами, забарвлений значно темніше, ніж навколишня деревина.

*Незрослий сучок*. До цієї категорії належать сучки, що утворюють у деревині отвори або гнилі ділянки. Ці сучки поділяються на ті, що випадають (тверді), пухкі і тютюнові.

*Випадний (твердий) сучок* зустрічається в пиломатеріалах і фанері. Має тверду деревину, але по всій довжині безпосередньо не зв'язаний з навколишньою деревиною і легко випадає.

*Пухкий сучок* оточений здоровою деревиною, але сам перебуває в такій стадії гниття, коли деревина частково втратила первісну структуру.

*Тютюновий сучок* - сучок, що розклався і перетворився в коричневу масу.

### 3.1.3 Тріщини

Тріщини являють собою розриви деревини уздовж волокон, що утворюються при висиханні і при впливі інших факторів.

Залежно від часу появи і характеру ушкодження розрізняють такі види тріщин: метик; відлупина; морозобоїна; вітрогонка; тріщини усушки.

*Метик* - внутрішня поздовжня тріщина, що проходить через серцевину стовбура, але не доходить до його периферії. Метик йде уздовж стовбура нагору від окоренка, де він має найбільший розвиток.

Простий метик складається з двох або однієї тріщини, розташованих по одному діаметру (рисунок 3.3,а).

Хрестовий метик утворюється двома або декількома тріщинами, розташованими під кутом одна до одної (рисунок 3.3, б, в).

Розрізняють згідний метик, коли тріщина йде уздовж стовбура в одній площині, незгідний метик, коли тріщина йде уздовж стовбура гвинтоподібно, на верхньому торці стовбура її напрямок інший, ніж на нижньому.

Метик порушує цілісність деревини і знижує її сортність. Простий згідний метик не знижує сортності колод, що направляються на розпилювання.

Відлупина - внутрішня тріщина, що йде по річному шару (рисунок 3.3, г). Відлупина порушує цілісність деревини, псує пласт дошки і знижує сортність.

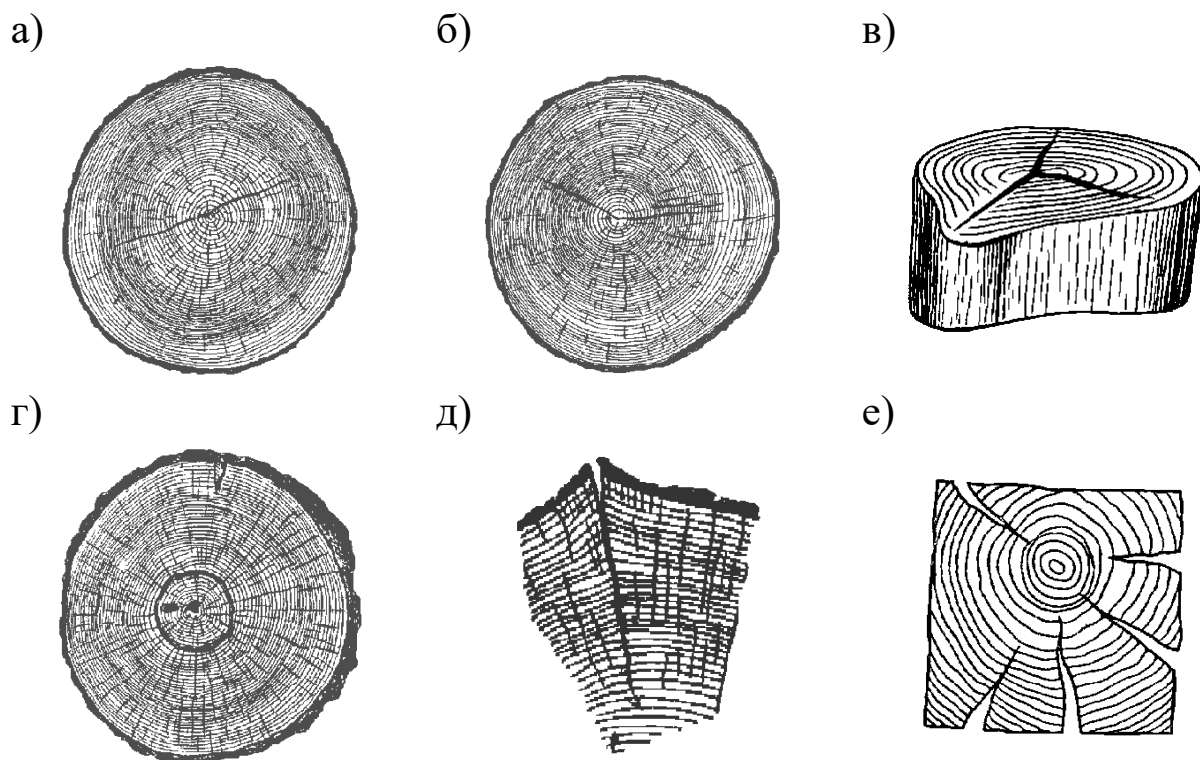
*Морозобоїна* - зовнішня поздовжня тріщина, більш широка на зовнішній частині стовбура і зменшувана в напрямку до центру (рисунок 3.3, д).

Морозобоїна називається відкритою, якщо тріщина відкрита, і закритою, якщо вона зовні заросла шаром деревини.

Морозобоїна може поширюватися на значну частину стовбура, а по глибині доходити до серцевини. Вона спотворює форму стовбура, порушує цілісність деревини, сприяє появі гнилизни і знижує сорт деревини.

Тріщини усушки - утворюються при висиханні деревини і поширюються від поверхні колоди всередину (рисунок 3.3, е).

Розрізняють тріщини: торцеві без виходу на бічну поверхню; торцеві, що виходять на один бік; торцеві наскрізні, вихідні на обидві бічні поверхні.



а - простий метик; б, в - хрестовий метик; г - відлупина;  
 д - морозобоїна; е - тріщини усушки

Рисунок 3.3 – Тріщини

### ***3.1.4 Ненормальні забарвлення і гнилі***

*Хімічні забарвлення* здебільшого зникають після просихання деревини.

Зустрічаються такі забарвлення: сплавна жовтизна, засмага, продубина, глибоке жовтогаряче.

Хімічні забарвлення на властивості деревини практично не впливають.

*Гриби*, що ростуть на деревині, звичайно змінюють її нормальний колір. Наприклад, гриби, що руйнують деревину, спочатку забарвлюють її (початкова стадія гнилі). При наступному розвитку гриба стає помітним зміна структури деревини і її поступове руйнування (кінцева стадія гнилі).

Забарвлення і гнилі поділяються на внутрішні (ядрові) і зовнішні (заболонні).

Внутрішні забарвлення і гнилі з'являються при житті дерева, а зовнішні забарвлення і гнилі - у зрубаному дереві або після відмирання стовбура.

*Синява* зустрічається на всіх деревних породах. Являє собою ненормальне синювато-сіре забарвлення заболонної деревини, що викликане грибами, що розвиваються в живих клітинах деревини.

Синява знижує міцність деревини й особливо її опір ударним навантаженням.

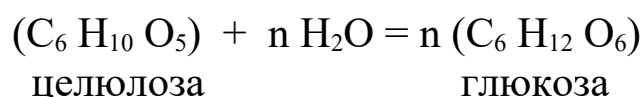
*Червонина* - забарвлення заболонної деревини: у хвойних порід вона палева, у дуба - коричнева або темно-бура.

Червонина може викликати руйнування деревини.

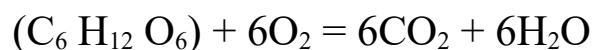
*Зовнішня трухлява гнилизна* - результат руйнування мікроорганізмами зрубаної деревини, що перебувала в несприятливих умовах збереження або експлуатації.

Характеризується порушенням структури деревини і різким зниженням міцності. Ураження спостерігається переважно в зовнішній частині і поширюється всередину.

Живильним середовищем для грибів і мікроорганізмів служить целюлоза деревини. Гриби виділяють особливий фермент - цитазу, що переводить нерозчинну у воді целюлозу в розчинну речовину - глюкозу:



У тілі гриба глюкоза окислюється киснем повітря, утворюючи вуглекислий газ і воду:



З поданих рівнянь видно, що для життєдіяльності грибів, що руйнують деревину, потрібні волога і кисень.

У сухій деревині гриби не розвиваються, не з'являються в деревині, що перебуває увесь час під водою, тому що немає доступу повітря. Легко гниє деревина в умовах перемінної вологості. Гриби розвиваються тоді, коли деревина заражена ними. Гриби



розмножуються спорами, що легко переносяться вітром або комахами.

Гнилизна викликає руйнування дерев'яних конструкцій.

*Дійсний домовий гриб* при сприятливих умовах розвитку утворює пишні білі ватоподібні грибниці (рисунок 3.4). Гриб зустрічається в дерев'яних конструкціях житлових і виробничих будівель, де руйнує деревину як хвойних, так і листяних порід. Дійсний домовий гриб добре розвивається при температурі  $18\div 22\text{ }^{\circ}\text{C}$  і вологості повітря  $87\div 95\%$ .

а)



б)



білий - (а); півчастий - (б)

Рисунок 3.4 - Домові гриби

Щоб знищити грибницю, достатній вплив температури  $40\text{ }^{\circ}\text{C}$  протягом однієї години.

Більшість грибів руйнують деревину дуже швидко. Деревину, заражену домовими грибами, необхідно спалювати, вживаючи заходів для захисту навколишніх дерев'яних конструкцій від зараження.

При вологості деревини менш  $20\%$  і більш  $70\%$  деревина не гниє.

### ***3.1.5 Захист деревини***

Для захисту деревини від гниття під час її експлуатації застосовують як конструктивні заходи, так і обробку деревини антисептиками.

Конструктивні заходи:

- покриття вологостійкими плівками;
- пароізоляція рулонними матеріалами з боку потрапляння вологи;
- вентиляція підвалів та підпілля;
- ізоляція від теплопровідних та вологопровідних матеріалів ізолюючими матеріалами.

Якщо заходами конструктивного характеру не можна зберегти деревину від зволоження, її просочують антисептиками - хімічними речовинами, які знищують грибні спори чи створюють середовище, в якому їх життєдіяльність стає неможливою.

До антисептиків ставиться ряд вимог, найголовнішими з яких є такі:

- вони мають знищувати грибні клітини;
- легко проникати в деревину;
- бути стійкими як з фізичного, так і з хімічного боку;
- безпечними в протипожежному плані й нешкідливими для здоров'я людини;
- не мати неприємного запаху;
- не знижувати сортність, міцність і якість деревини;
- бути дешевими й не дефіцитними матеріалами.

Антисептики поділяють на розчинні й нерозчинні у воді. До водорозчинних антисептиків належать фторид натрію, кремнефторид натрію, динітрофенолят натрію, мідний купорос тощо. Як дезінфікуючі речовини використовують 15 %-й розчин мідного купоросу, 10 %-й розчин залізного купоросу, 5 %-й розчин хлориду цинку, 10 %-й розчини кухонної солі та хлорного вапна

тощо.

До водонерозчинних належать маслянисті та кристалічні антисептики. Маслянисті антисептики добре знищують гриби, глибоко проникають у деревину, довго зберігаються в ній і не вимиваються водою.

Проте вони мають неприємний запах, а тому їх можна використовувати для просочування дерев'яних конструкцій, які перебувають на повітрі чи у воді (шпали, частини мостів, палі тощо). До маслянистих антисептиків належать креозотова та антраценова олії, креозот, карболеніум, кам'яновугільна смола тощо. Кристалічні антисептики, нерозчинні у воді, розчиняються в гасі чи скипидарі і у вигляді таких розчинів застосовуються для просочування деревини. До кристалічних антисептиків належать технічний оксидифеніл, технічний пенто-хлорфенол тощо.

Деревину антисептують нанесенням на її поверхню антисептичних розчинів чи паст, поверхневим випалюванням частини деталі, що антисептується, з наступним зануренням у відповідний розчин, послідовним наперемінним зануренням у гарячу та холодну ванну з антисептиками, просочуванням антисептуючою речовиною під деяким тиском. Спосіб антисептування вибирають залежно від зволоження дерев'яних виробів під час експлуатації (постійне чи змінне зволоження, глибоке чи поверхнєве), від температурних умов, в яких вони перебувають, від виду деревної породи.

Деревина - це горючий матеріал. При температурі  $120\div 150$  °C вона повільно обвуглюється, а при  $250\div 300$  °C займається. При температурі понад  $350$  °C гази, що виділяються з деревини, займаються навіть при відсутності відкритого вогню. Щоб уникнути займання, передбачають ряд конструктивних заходів: віддаляють дерев'яні конструкції від джерел нагрівання; будують захисні футерівки з вогнетривких матеріалів (цегли, бетону); покривають шаром малотеплопровідного мінерального матеріалу (азбестового, азбестоцементного, пористої штукатурки тощо). Для оберігання від вогню деревину просочують різними вогнезахисними сполуками (антипіренами), які наносять на її поверхню у вигляді паст та фарб. Вогнезахисні пастові речовини готують на основі фосфорнокислого чи сірчистого амонію, бури, борної кислоти. При нагріванні вони

легко плавляться й перекривають доступ кисню або виділяють гази, які не підтримують горіння. Вогнезахисні фарбові суміші виготовляють із в'язучої речовини (рідке скло), наповнювача (кварцовий пісок, крейда) та лугостійкого пігменту. Вогнезахисна дія суміші виявляється в тому, що з підвищенням температури фарба пухириться, утворюваний пористий шар знижує температуру на поверхні деревини. Обробляють деревину антипіренами тими самими методами, що й у випадку антисептування.

## **3.2 Види лісових матеріалів**

Розрізняють наступні види лісових матеріалів: круглі, пиломатеріали, напівфабрикати і будівельні деталі і вироби.

### ***3.2.1 Круглі лісові матеріали***

Круглі лісові матеріали - відрізки деревних стовбурів з корою або без кори, з підрубленими сучками і правильно обпиляними торцями. Залежно від діаметра стовбура у верхньому відрубі підрозділяються на кругляки (діаметр більш 12 см), підтоварник (діаметр 8÷11 см) і жердини (діаметр 3÷7 см).

Залежно від призначення розрізняють будівельні і пиловочні матеріали.

Будівельні кругляки виготовляються зі стовбурів хвойних порід і призначаються для несучих будівельних конструкцій промислових, житлових, гідротехнічних споруд, а також для паль, елементів палових опор і прогонових споруд дерев'яних мостів.

Пиловочні кругляки виготовляються зі стовбурів хвойних і листяних порід і призначаються для отримання різних пиломатеріалів. Короткі товсті обрізки деревного стовбура діаметром більш 200 мм називаю кряжами. Їх використовують для отримання різних видів фанери.

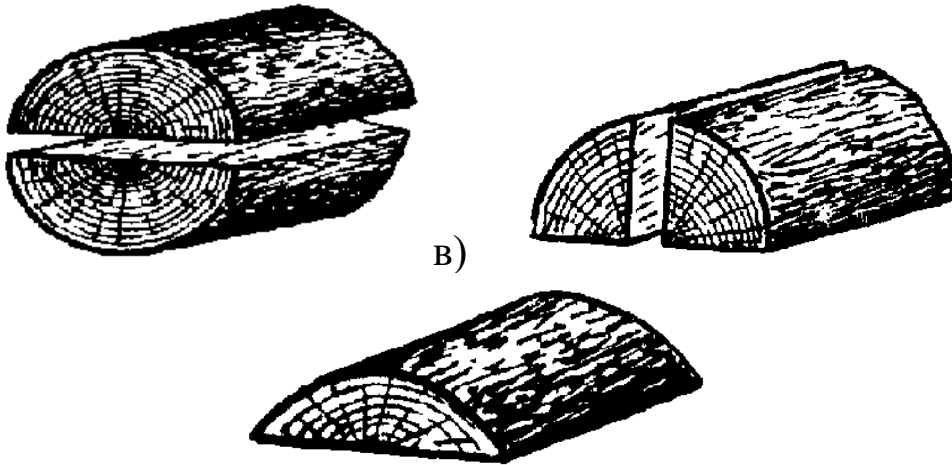
### ***3.2.2 Піломатеріали***

Пиломатеріали, одержувані шляхом подовжнього розпилювання

пиловочних кругляків, підрозділяються на бруси, дошки, бруски, шпали й ін. (рисунок 3.5).

а)

б)



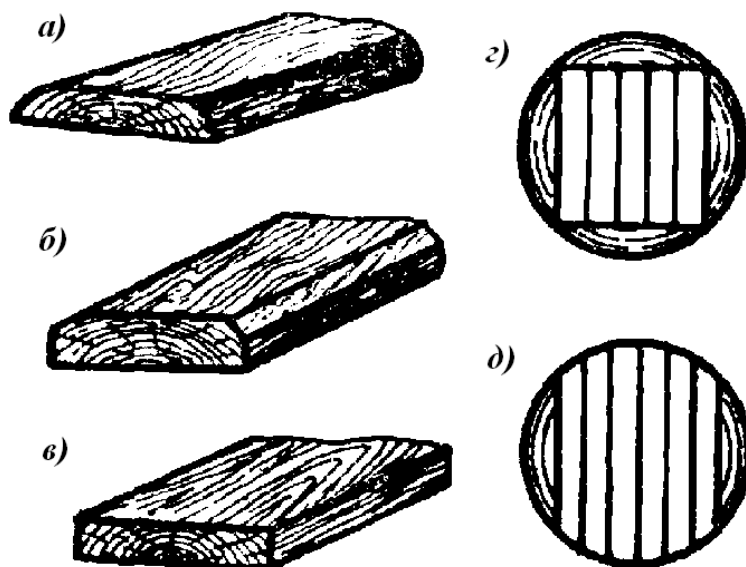
в)

а - пластини; б - чверті; в - обапіл

Рисунок 3.5 - Види пиломатеріалів

Бруси являють собою пиломатеріали, ширина і товщина яких перевищує 110 мм. Будівельні бруси виготовляють переважно з хвойних порід. Будівельні бруси застосовують для несучих конструкцій будинків - балок, крокв тощо, а також для прогонових споруд мостів.

Дошки - пиломатеріали товщиною 100 мм і менше при ширині, що перевищує товщину більш ніж у три рази (рисунок 3.6).



необрізна – (а); напівобрізна – (б); обрізна – (в); схеми розпилювання

пиловочних кругляків – (г, д)

Рисунок 3.6 - Дошки

Бруски - пиломатеріали товщиною не більш 100 мм і при ширині, що не перевищує товщину більш ніж у три рази.

Шпали (ДСТУ 78:2009) виготовляють з деревини сосни, ялини, модрина, ялиці, кедра і бука. За формою поперечного перерізу їх поділяють на три види:

обрізні - пропиляні всі чотири боки (рисунок 3.7, а);

напівобрізні - пропиляні три боки (рисунок 3.7, б);

необрізні - пропиляні тільки два протилежні боки (рисунок 3.7, в).

Дерев'яні шпали для залізниць широкої колії залежно від призначення виготовляють трьох типів:

I - для головних колій;

II - для станційних та під'їзних колій;

III - для малодіяльних під'їзних колій промислових підприємств.

Сортамент дерев'яних шпал наведено у таблиці 3.1.

Таблиця 3.1 - Сортамент дерев'яних шпал

Тип шпали	Товщина, h	Висота пропиляних бокових сторін, h <sub>1</sub>	Ширина		Довжина	
			верхньої платі			нижньої платі, b <sub>1</sub>
			b	b <sup>1</sup>		
I	180±5	150	180	210	2750+20	
II	160±5	130	150	195		
III	150±5	105	140	190		

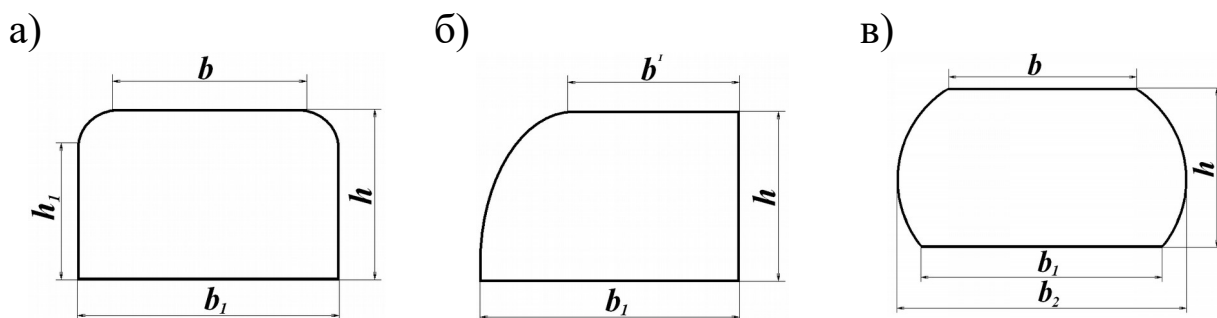


Рисунок 3.7 - Види дерев'яних шпал: обрізні – (а); напівобрізні – (б); необрізні – (в)

### 3.3 Напівфабрикати і будівельні деталі та вироби

Стругані та шпунтовані дошки та бруски на одному боці мають шпунт (виїмку), а на іншому - гребінь (виступ), за допомогою яких їх щільно приганяють по крайках. Шпунтовані дошки застосовують для побудови підлог, перегородок, а також для оббивки стін і стель.

Профільовані стругані заготовки включають плінтуси і галтелі, використовувані для закладення кутів між підлогою і стінами, поручні, наличники для обшивання віконних і дверних коробок.

Паркетом називають матеріал, з якого викладається паркетна підлога.

Фанерою називають листи деревини, одержані склеюванням по товщині тонких шарів шпону. Шпон одержують на спеціальних верстатах шляхом зрізання шару деревини у вигляді широкої безперервної стрічки з обертового попередньо розпареного кряжу і наступного розкрою на форматні листи. Фанера складається з трьох і більш шарів шпону, склеєних між собою з взаємно перпендикулярним розташуванням волокон деревини.

Дерев'яно-шаруваті пластики являють собою листовий матеріал, отриманий методом пресування шарів шпону, просочених при високій температурі синтетичними смолами. Застосовується в конструкціях, від яких потрібні хімічна стійкість й високий опір стиранню.

Фібролітом називають плитний матеріал виготовлений на основі відходів деревообробки (деревних стружок), скріплених мінеральними в'яжучими. Вироби з фіброліту морозостійкі, не загнивають, не уражаються гризунами. Застосовуються для виготовлення перекриттів, перегородок і покриттів сільськогосподарських і складських будівель, а також стін дерев'яних стандартних будівель.

Арболіт - деревобетон на мінеральному в'яжучому. Для виготовлення арболіту використовують відходи лісопиляння і переробки деревини. Застосовують для виготовлення начіпних панелей зовнішніх стін, самонесучих панелей зовнішніх і внутрішніх стін, плит покриттів.

Деревостружкові й деревоволокнисті плити виготовляють методом плоского пресування відходів лісопиляння і переробки деревини, змішаних із синтетичними смолами. Застосовують для облицювання внутрішніх стін громадських і адміністративних будинків, для покриттів підлог.

### **Контрольні запитання**

- 1 Які основні різновиди пороків стовбура дерева?
- 2 Що належить до пороків деревини?
- 3 Які основні види тріщин у деревині, від чого вони виникають?
- 4 Які основні види сучків, як вони впливають на властивості деревини?
- 5 При яких умовах деревина не гниє і не уражується грибами?
- 6 Заходи щодо запобігання деревини гниттю та горінню.
- 7 Види лісоматеріалів, пиломатеріалів та напівфабрикатів.
- 8 Які матеріали можна одержати з відходів деревини?



## **ЛАБОРАТОРНА РОБОТА 4. НАФТОВІ БІТУМИ І БІТУМНІ МАТЕРІАЛИ**

Нафтові бітуми (ДСТУ 4148-2003) - це органічні в'язучі речовини, що являють собою при нормальній температурі тверді або напівтверді речовини чорного або темно-коричневого кольору. Бітуми одержують з нафти шляхом відгону олій (залишкові бітуми), крекінгуванням, тобто розкладанням при високій температурі нафти або нафтових олій (крекінгові бітуми), окислюванням або продувкою повітря через нафтові залишки (бітуми окислені або продукті).

За хімічним складом нафтові бітуми являють собою складні суміші вуглеводнів і їхніх неметалічних похідних (з'єднань вуглеводню із сіркою, киснем або азотом). Бітуми розчинні в сірковуглеці, хлороформі, бензолі і деяких інших органічних розчинниках.

Нафтові бітуми в будівництві застосовуються для виробництва покрівельних і гідроізоляційних бітумних матеріалів, виготовлення клею вальних бітумних складів, виготовлення антикорозійних фарбувальних складів і ін.

### **4.1 Дослідження бітумів**

#### **4.1.1 Твердість бітумів**

Твердість бітумів (пенетрацію) визначають за глибиною проникання в матеріал голки. Випробування виконують у стандартному приладі - пенетрометрі.

Принцип встановлення твердості бітуму в пенетрометрі заснований на вимірі глибини проникання стандартної голки пенетрометра у випробуваний бітум при певній температурі, навантаженні і тривалості занурення. Звичайно навантаження приймається в 100 г, тривалість занурення голки 5 с і температура бітуму в момент випробування + 25 °С або для поліпшених марок при 0 °С.

Глибину проникання голки виражають у градусах, що визначають по диску пенетрометра. Причому кожен градус диска відповідає опусканню голки в бітум на 0,1 мм при стандартних умовах випробування. Схему пенетрометра подано на рисунку 4.1.

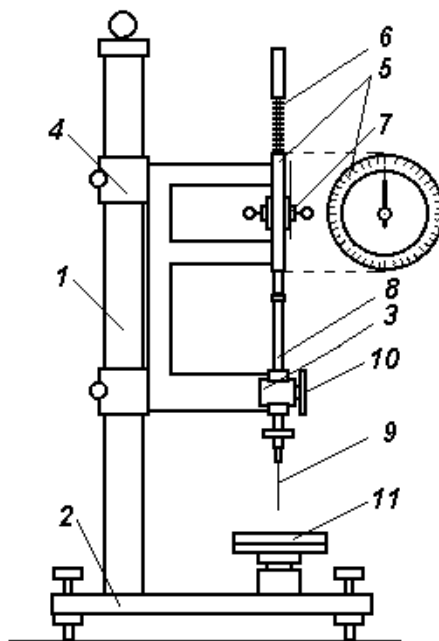


Рисунок 4.1 - Пенетрометр для визначення твердості бітумів

На металевому штативі 1, укріпленому на металевій підставці 2, міститься кронштейн, що складається з двох частин. Нижня частина кронштейна має затискний пристрій 3. Верхня частина 4 обладнана круглим циферблатом-диском 5 зі стрілкою 7, що може пересуватися залежно від пересування нагору або вниз штанги 6. Нижній кінець цієї штанги при русі вниз упирається у верхню частину голкотримача 8, що сковзає в нижньому кронштейні й утримується кнопкою на пружині 10.

Голка 9 закріплюється в найнижчій частині голкотримача гвинтом. Голкотримач разом з вантажем у 50 г і голкою важить 100 г. Перед початком випробування прилад встановлюють строго вертикально.

Сталева голка пенетрометра довжиною 50,8 мм, діаметром від

1 до 1,02 мм, має бути загартована і ретельно відполірована. Кінець голки має бути конічним, довжиною 6,35 мм; кут загострення - від 8,4 до 9,4°, причому вістря голки діаметром від 0,14 до 0,16 мм має бути затуплене.

Попередньо збезводнений зразок бітуму розплавляють на піщаній або масляній бані або в сушильній шафі, нагріваючи при помішуванні скляною паличкою до температури, при якій він набуває текучості. Розплавлений до текучого стану бітум наливають у мідну чашечку на висоту не менш 30 мм і охолоджують при температурі не вище 10 °С протягом години.

Чашку з бітумом поміщають у водяну ванну з температурою 25 °С і витримують 1 год до випробування (коливання температури води у ванні не повинне перевищувати  $\pm 0,5$  °С). Потім чашку зі зразком бітуму виймають з ванни і поміщають у плоску посудину (кристалізатор), наповнений водою з температурою 25 °С, і ставлять на столик 11 пенетрометра. Після цього підводять вістря голки до поверхні бітуму, відзначають положення стрілки на шкалі і доводять кремальєру (зубчасту рейку) 6 до верхнього краю голкотримача. Одночасно пускають у хід секундомір і натискають кнопку, даючи голці вільно входити у випробуваний зразок протягом 5 с, після закінчення яких кнопку відпускають. Після цього доводять кремальєру 6 знову до верхнього кінця голкотримача; разом із кремальєрою пересувається і стрілка, показуючи відстань занурення, пройденої голкою (у десятих частках міліметра) протягом 5 с.

Після кожного занурення голку промивають бензином і ретельно витирають насухо для видалення бітуму, що прилип.

Визначення повторюють три рази в різних місцях поверхні зразка бітуму, на відстані не менш ніж на 1 см від країв чашки і одне від друга. Середнє з трьох випробувань дає величину глибини проникання голки.

#### ***4.1.2 Розтяжність бітумів***

Розтяжністю (дуктильністю) називають властивість бітумів витягуватися в тонкі нитки під впливом прикладеної розтягувальної сили.

Величину або ступінь розтяжності вимірюють довжиною нитки

до її розриву при температурі 25 °С або для поліпшених марок - при 0 °С і швидкості витягування 5 см/хв і виражають у сантиметрах.

У різних будівельних матеріалах і конструкціях бітуми можуть сприймати розтяжні зусилля. Тому при інших рівних показниках, наприклад глибини проникання і температури розм'якшення, слід віддати перевагу бітумові з більшою розтяжністю.

Розтяжність бітумів визначають у дуктилометрі (рисунок 4.2). Дуктилометр являє собою дерев'яний або пластмасовий ящик 1. Зразки-вісімки 5 у захватах встановлюють одним кінцем на нерухомій опорі 6, а іншим – на рухомій частині 3. При обертанні гвинта 2 гайка 4, що встановлена на гвинті і прикріплена до рухомої частини, рухається разом з нею. При цьому зразки розтягуються. На протилежному від гвинта боці уздовж ящика встановлена металева лінійка 8, по якій за допомогою стрілки 7, що закріплена на рухомій частині, фіксують розтягання. Розтягувати зразок бітуму слід зі швидкістю, що не перевищує 5 см/хв.

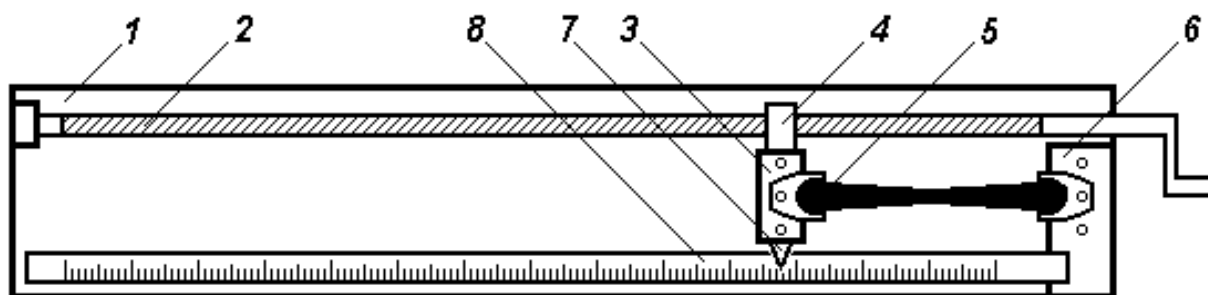


Рисунок 4.2 - Дуктилометр

Розбірна мідна форма для зразків для визначення розтяжності бітуму (рисунок 4.3) складається з чотирьох частин. Розміри форми: довжина 7,5 см, ширина зразка в найменшому поперечному перерізі - 1 см, товщина зразка - 1 см.

Визначають розтяжність у такий спосіб. Попередньо збездоднений бітум розплавляють і проціджують через сито з 50 отв/см<sup>2</sup>, а потім перемішують. Форму в зібраному вигляді поміщають на металеву пластинку. Пластинку і середні бічні частини форми з внутрішнього боку (щоб уникнути приклеювання до них бітуму) покривають сумішшю тальку з гліцерином.

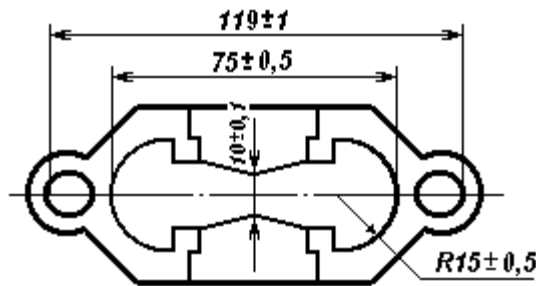


Рисунок 4.3 - Розбірна мідна форма для зразків при визначенні розтяжності бітуму

Розплавлений, проціджений і перемішаний бітум наливають тонким струменем у форми від одного кінця до іншого, поки форми не наповняться урівень із краями. Форми охолоджують протягом 30 хв при температурі  $18 \div 20$  °С, після чого надлишок бітуму зрізують гарячим гострим ножем. Зразок бітуму з формою і пластинкою поміщають у водяну баню при  $25 \pm 0,5$  °С на 1,5 год. Після цього зразок знімають із пластинки і закріплюють на дуктилометрі, надягаючи кільця форми на штифти його рухомої частини, а потім віднімають бічні частини форми.

Попередньо в дуктилометр наливають воду, що має покривати форми зі зразками не менше ніж на 2,5 см.

Температура води  $25 \pm 0,5$  °С. Цю температуру під час витримки зразків постійно регулюють доливанням гарячої або холодної води. Форми в дуктилометрі з водою витримують протягом 1,5 год. Потім починають обертати маховик, розтягуючи бітум зі швидкістю 5 см/хв. Довжину нитки зразка бітуму (см), зазначену покажчиком у момент її розриву, приймають за розтяжність бітуму.

Для кожного зразка бітуму роблять три визначення розтяжності. Кінцевий результат беруть як середнє з трьох визначень.

При визначенні розтяжності бітумів різної густини (вище або нижче одиниці) густину води відповідно змінюють: підвищують її шляхом додавання розчину повареної солі або знижують додаванням спирту. Нитка бітуму при випробуванні не повинна спливати або тонути.

### *4.1.3 Температура розм'якшення бітумів*

Температура, при якій речовина переходить із твердого стану в рідкий, називається температурою плавлення. Бітум не являє собою однорідної в хімічному відношенні речовини, а є сумішшю багатьох органічних речовин. З твердого стану в рідкий бітуми переходять не відразу й у дуже широкому температурному інтервалі. Тому при дослідженні бітумів визначають температуру розм'якшення. При підвищенні температури бітуми поступово розм'якшуються, причому границя між рідким і твердим станом їх різко не виявляється. Температура розм'якшення бітуму характеризує лише ступінь його рухливості, що і встановлюють при випробуванні.

Температура розм'якшення має велике практичне значення, тому що при даній температурі бітум втрачає ряд своїх будівельних властивостей. Наприклад, у гідроізоляційному килимі, де бітум застосовують для склеювання окремих полотнин, і він сам є гідроізоляційним шаром, у бітумі при температурі розм'якшення значно втрачаються його властивості як клею і він починає сповзати з вертикальних і похилих поверхонь. Щоб через це не ушкодилися конструкції або матеріали, створюють деякий температурний запас. Так, у конструкціях, у яких бітум може піддаватися нагріванню, наприклад до 50 °С, варто застосовувати бітум з температурою розм'якшення 65÷70 °С.

Для визначення температури розм'якшення бітумів існує кілька методів; найбільш поширеним є метод «Кільця і кулі».

Прилад для визначення температури розм'якшення за методом «Кільце і куля» (рисунок 4.4) складається з трьох металевих дисків 2, 3, 4, закріплених на певній відстані один від одного металевими стержнями 6. Два нижніх диски розташовані на відстані 25,4 мм один від одного. У середньому диску є два отвори, у кожне з яких вставляють латунні кільця 7 із внутрішнім діаметром 15,88 мм, висотою 6,25 мм і товщиною стінок 2,38 мм. У середині верхнього диска є отвір, у яке вставляють термометр 5, розрахований на визначення температури до 160°С. Термометр встановлюють так,

щоб його ртутна кулька розташовувалася на рівні кільця.

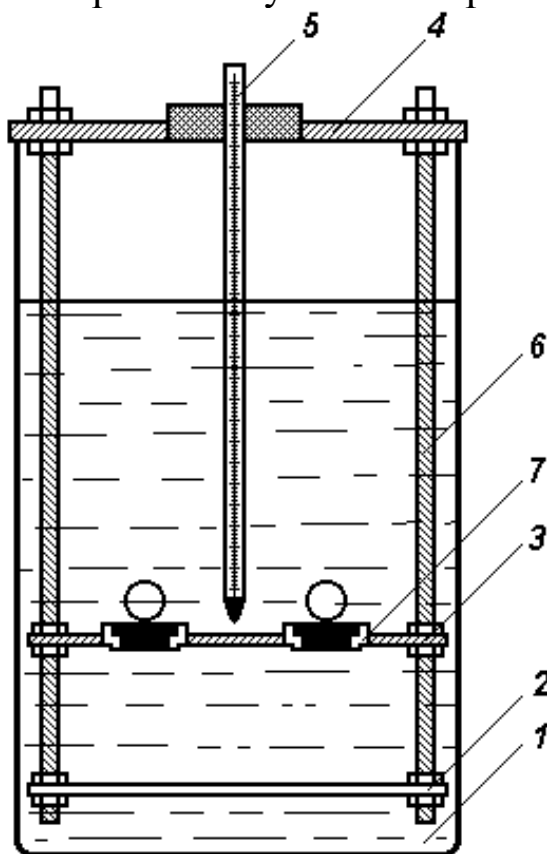


Рисунок 4.4 - Прилад для визначення температури розм'якшення бітуму за методом «Кільце і куля»

Розплавленим і перемішаним протягом 15 хвилин при 120 °С бітумом заповнюють з надлишком латунні кільця, поміщені на металеву, змазану сумішшю тальку з гліцерином, пластину. Після охолодження надлишок бітуму зрізують нагрітим лезом ножа. Кільця з бітумом вставляють в отвори середнього диска. На поверхню бітуму в центрі кожного кільця поміщають сталеві кулі (рисунок 4.5) діаметром 9,53 мм і вагою 3,45÷3,55 г.

Прилад ставлять на 15 хв у склянку, що наповнена дистильованою водою з температурою +5 °С. Після закінчення 15 хв. склянку з приладом ставлять на азбестову сітку і починають нагрівати зі швидкістю підвищення температури 5 °С в 1 хв. Температуру, при якій бітум під дією маси кульки торкнеться нижнього диска (рисунок 4.5), приймають за температуру розм'якшення. Якщо температура розм'якшення за методом «Кільце і куля» виявиться, наприклад, рівною 70 °С, скорочено пишуть

70 ° КіК.

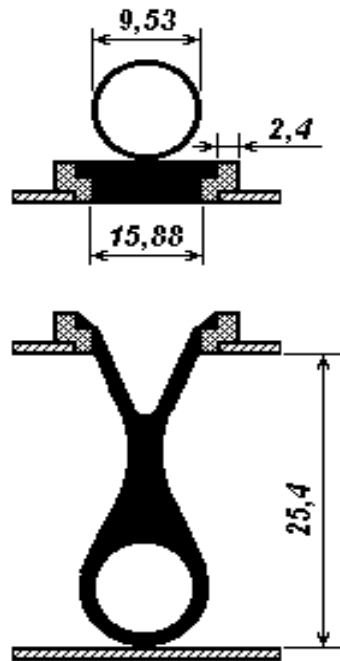


Рисунок 4.5 – Кільце з бітумом

Якщо температура розм'якшення бітуму вище 80 °С, то замість води застосовують гліцерин і зразок перед випробуванням витримують не при 5 °С, а при 32 °С. Для кожного зразка бітуму роблять два випробування.

### Контрольні запитання

- 1 Який матеріал називається бітумом, які його головні властивості?
- 2 Які способи виробництва нафтових бітумів?
- 3 За якими показниками визначають марку бітумів?
- 4 Які матеріали виробляють на основі бітуму?
- 5 Як визначається твердість бітуму?
- 6 Як визначається розтяжність бітуму?
- 7 Як визначається температура розм'якшення бітуму?
- 8 Галузі застосування бітумів різних марок.



## ЛАБОРАТОРНА РОБОТА 5. ЛАКОФАРБОВІ МАТЕРІАЛИ

Лакофарбовими матеріалами (ДСТУ Б А.1.1-45-94) називають рідкі чи пастоподібні суміші, які при нанесенні тонким шаром на поверхню висихають (або полімеризуються), утворюючи плівку (лакофарбове покриття), що утримується на цій поверхні силами адгезії. Ці плівки мають міцно зчіплюватися з поверхнею, що фарбується, захищати матеріал конструкцій від дії агресивних середовищ, надавати поверхням декоративний зовнішній вигляд, а також поліпшувати санітарно-гігієнічні умови в приміщеннях.

У склад лакофарбових матеріалів входять пігменти, наповнювачі, плівкоутворювачі, розчинники, розріджувачі, пластифікатори, сикативи, каталізатори, стабілізатори та ін.

*Пігмент* для лакофарбових матеріалів - речовина, що надає лакофарбовому матеріалу колір і покривність.

*Наповнювач* для лакофарбових матеріалів - високодисперсна неорганічна речовина, практично не розчинна в плівкоутворювачах, яка поліпшує малярно-технічні властивості лакофарбового матеріалу, експлуатаційні характеристики покриття і забезпечує економію пігментів.

*Плівкоутворювач* для лакофарбових матеріалів - основний компонент будь-якого лакофарбового матеріалу, який після його висихання утворює на поверхні, що фарбується, міцне лакофарбове покриття чи зумовлює його адгезію до поверхні.

*Розчинник* лакофарбових матеріалів - одно- або багатокомпонентна органічна рідина, що забезпечує розчинення плівкоутворювача, не викликаючи його хімічних перетворень, і випаровується в процесі плівкоутворення.

*Розріджувач* лакофарбових матеріалів - летка, одно- або багатокомпонентна рідина, яку добавляють у продукт для зниження його в'язкості.

*Пластифікатор* - речовина, яка поліпшує технологічні властивості лакофарбового матеріалу та розширює інтервал високоеластичного стану лакофарбового покриття.

*Сикатив* - металоорганічна сполука, розчинна в органічних розчинниках та плівкоутворювачах (існують також водорозчинні

сикативи), яку додають до продуктів, що висихають за рахунок каталітичного окислення, для прискорення процесу формування покриття.

*Каталізатор сушіння* - речовина, яку додають до лакофарбових матеріалів з метою скорочення тривалості та (або) зниження температури сушіння покриття.

*Стабілізатор* - продукт або речовина, яка сповільнює окислення, деструкцію та інші перетворення плівкоутворювача без погіршення властивостей як самого лаку та емалі, так і покриття на їх основі. Стабілізатори не повинні сповільнювати плівкоутворення та змінювати колір плівки.

*Фарба* - загальне найменування пігментованих лакофарбових матеріалів.

*Лак* - розчин плівкоутворювачів в органічних розчинниках або у воді, який після висихання утворює тверду прозору однорідну плівку.

*Емаль* - суспензія пігментів (чи їх суміші з наповнювачами) в лаку.

*Грунтовка* - суспензія пігменту чи суміші пігментів з наповнювачами в плівкоутворюючій речовині, яка наноситься безпосередньо на поверхню, що фарбується, а після висихання утворює однорідну плівку з високою адгезією до цієї поверхні та покривних шарів і призначена для поліпшення захисних властивостей лакофарбової системи.

*Шпаклівка* - суспензія суміші пігментів з наповнювачами в плівкоутворюючій речовині, призначена для заповнення нерівностей та згладжування поверхні, що фарбується.

## **5.1 Пігменти**

Пігменти - це тонкодисперсні речовини, що мають відповідний колір. Вони не розчинні у воді, органічних розчинниках, розріджувачах, плівкоутворювачах, але здатні добре змішуватись з ними, утворюючи при цьому лакофарбові склади. За походженням пігменти бувають мінеральні та органічні. При оцінюванні якості пігментів визначають їх дисперсність, покривність та маслоємність.

### 5.1.1 Визначення мало ємності пігменту

Маслоємність характеризується кількістю сирової льняної олії, необхідної для перетворення 100 г пігменту у фарбову пасту. Маслоємність є важливою технічною властивістю пігменту і залежить від ступеня його подрібнення (дисперсності). Чим менше масла потребує пігмент для отримання фарбової пасти, тим більш економічний та довговічний шар фарбування.

Маслоємність визначають таким чином. На технічних вагах з точністю до 0,01 г зважують 5 г сухого пігменту, який потім всипають у скляний чи фарфоровий стакан з верхнім діаметром 100 мм. Потім з бюретки на 2 мл з діленнями до 0,01 мл вливають підбілену льняну олію послідовно зменшуючи її кількість: спочатку 0,3 мл, потім дві-три краплі, потім по одній краплі. При цьому пігмент перемішують скляною паличкою. Момент, коли весь пігмент в стакані буде зволожено олією і з нього утвориться кулька, означає, що настало насичення пігменту, і відображає його маслоємність. Кількість витраченої олії (мл) визначають за різницею її рівня в бюретці до початку випробування і після його закінчення. Маслоємність пігменту (%) визначають за формулою (5.1).

$$M = \frac{V\rho}{m} \cdot 100, \quad (5.1)$$

де  $V$  - кількість витраченої олії, мл;

$\rho$  - густина олії, г/см<sup>3</sup>,  $\rho = 0,83 \div 0,96$  г/см<sup>3</sup>;

$m$  - маса сухого пігменту, г.

Визначення маслоємності виконують двічі. Припускається розбіжність в результатах випробувань не більш 4 %, приймаючи максимальну маслоємність за 100 %.

### 5.1.2 Визначення покривності пігменту

Покривністю лакофарбового матеріалу називають його здатність при рівномірному нанесенні робити невидимими колір чи кольорові контрасти поверхні, що фарбується. Покривність вимірюється витратою пігменту чи фарби малярної консистенції в грамах на  $1 \text{ м}^2$  поверхні, що фарбується.

Покривність визначають таким чином. На скляну пластину розміром  $100 \div 300$  мм і товщиною  $2 \div 2,5$  мм наносять на однаковій відстані одну від одної по всій довжині пластини три кольорові смуги: по краях чорні, а посередині білу; ширина кожної смуги 15 мм.

Смуги наносять олійними фарбами: чорну - газовою сажею, білу - цинковими білилами (рисунок 5.1). Після висихання фарби пластину зважують на технічних вагах з точністю до 0,01 г. Потім готують фарбу на пігменті, що випробовується, для чого відважують 5 г пігменту, додають до нього натуральної оліфи і розтиранням доводять до малярної консистенції.

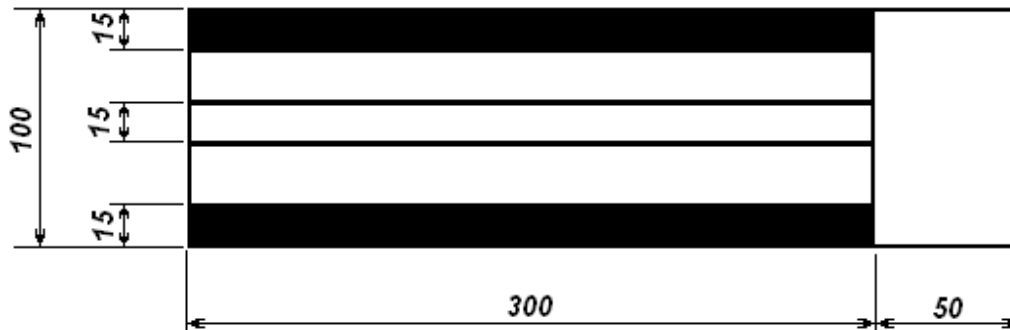


Рисунок 5.1 - Скляна пластинка для визначення покривності

Приготовлену фарбу тонким шаром за допомогою щетинної кисті наносять на одну сторону скляної пластини, зворотної тої, на якій нанесені кольорові смуги. Фарбують площу розміром  $100 \div 250$  мм, залишаючи смугу  $50 \div 100$  мм, щоб під час фарбування було зручно тримати пластину в руках. Фарбу наносять спочатку вздовж, а потім поперек пластинки до тих пір, поки у пластини, що покладена на білий папір, перестануть бути видні у відбитому світлі кольорові смуги. Пластину з нанесеною фарбою зважують і,

відраховувши масу пластини зі смугами до фарбування, визначають кількість нанесеної фарби.

Розрахунок покривності  $Y$ , г/м<sup>2</sup>, виконують за формулами:

- на фарбу малярної консистенції

$$Y = \frac{a}{S} \cdot 10000; \quad (5.2)$$

- на сухий пігмент

$$Y = \frac{a(100-b)}{S} \cdot 100, \quad (5.3)$$

де  $a$  - кількість нанесеної фарби малярної консистенції, г;

$b$  - вміст оліфи у фарбі малярної консистенції, %;

$S$  - офарбована площа пластинки, см<sup>2</sup>.

Визначення покривності виконують двічі. Розбіжність в результатах випробувань допускається не більш 5 % для фарб з покривністю до 100 г/м<sup>2</sup> і не більш 7 % для фарб з покривністю до 300 г/м<sup>2</sup>, приймаючи максимальну покривність за 100 %.

### Контрольні запитання

1 Які склади називають лакофарбовими і для яких цілей їх застосовують?

2 Які основні компоненти входять до складу лакофарбового матеріалу? Їх властивості та призначення.

3 Що таке маслоємність та покривність?

4 Яка методика визначення маслоємності та покривності?

### СПИСОК ЛІТЕРАТУРИ

- 1 Берлин В.И., Мчедлов-Петросян О.П., Шубников А.К. Транспортное материаловедение.- М.: Транспорт, 1972.
- 2 Воробьев В.А., Комар А.Г. Строительные материалы. - М.: Стройиздат, 1976.
- 3 Горчаков Г.И., Баженов Ю.М. Строительные материалы. - М.: Стройиздат, 1986.
- 4 Комар А.Г. Строительные материалы и изделия. – М.: Высшая школа, 1976.
- 5 Кривенко П.В., Пушкарьова К.К. Будівельне матеріалознавство. - К: ТОВ УАВК « Екс Об», 2004. – 704 с.
- 6 Лившиц М.Л. Технический анализ и контроль производства лаков и красок. – М.: Высшая школа, 1987.
- 7 Попов Л.Н., Попов Н.Л. Лабораторные работы по дисциплине "Строительные материалы и изделия". – М.: ИНФРА-М, 2003.
- 8 Чехов А.П., Глущенко В.М. Методы испытания строительных материалов. - М.: Стройиздат, 1981.
- 9 ДСТУ Б А.1.1-45-94 ССНБ. Покриття лакофарбові будівельні. Терміни і визначення. Затв. Наказом Мінбудархітектури України від 27.09.1994 р. № 42. Початок дії 01.01.1995.
- 10 ДСТУ 4148-2003 Бітуми нафтові будівельні. Технічні вимоги. Затв. Наказом Мінбудархітектури України від 24.02.2003 р. № 32. Початок дії 01.01.2004.
- 11 ДСТУ Б А.1.1-17-94 ССНБ Вироби керамічні кислототривкі, каналізаційні та дренажні. Терміни та визначення. Затв. Наказом Мінбудархітектури України від 12.04.1994 р. № 83. Початок дії 01.01.1995.
- 12 ДСТУ Б В.2.7-28-95 Черепиця керамічна. Технічні умови. Затв. Наказом Держкоммістбудування України від 14.09.1995 р. № 188. Початок дії 01.01.1996.
- 13 ДСТУ Б В.2.7-61:2008 Будівельні матеріали. Цегла та камені керамічні рядові і лицьові. Технічні умови. Затв. Наказом Мінрегіонбуду України від 25.12.2008 р. № 639. Початок дії 01.01.2010.
- 14 ДСТУ Б В.2.7-282:2011 Плитки керамічні. Технічні умови.

(EN 14411:2006, NEQ)/ Затв. Наказом Мінрегіону України від 30.12.2011 р. № 442. Перенесено термін дії: Мінрегіон, Наказ № 300 від 12.06.2012 р. Початок дії 01.01.2013.

15 ДСТУ Б В.2.7-117-2002 Плитки керамічні для підлог. Технічні умови. Затв. Наказом Держбуду України від 7.05.2002 р. Початок дії 01.01.2002.

16 ДСТУ ГОСТ 78:2009 Шпали дерев'яні для залізниць широкої колії. Технічні умови. Затв. Наказом Державного комітету України з 15.10.2009 р. № 376. Початок дії 01.01.2010.

17 ГОСТ 6141-91 (2002) Плитки керамические глазурованные для внутренней облицовки стен. Технические условия

18 Положення щодо організації підготовки, проведення та захисту лабораторних робіт в Українській державній академії залізничного транспорту. - Харків: УкрДАЗТ, 2007.

